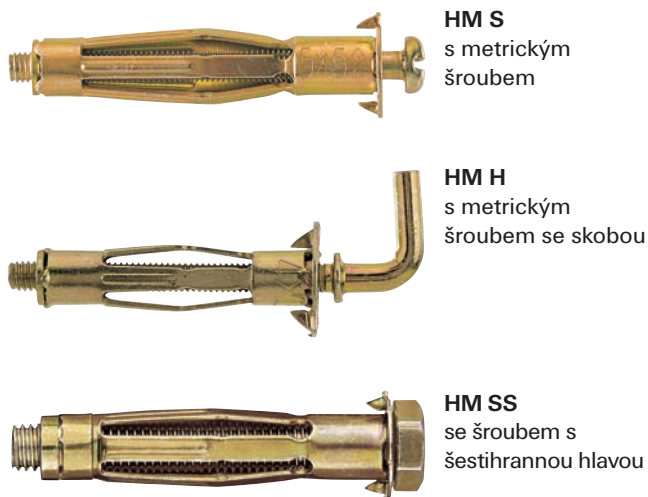


# Kovová hmoždinka HM

Rychlá a spolehlivá hmoždinka do dutin.

## PŘEHLED



**HM S**  
s metrickým  
šroubem

**HM H**  
s metrickým  
šroubem se skobou

**HM SS**  
se šroubem s  
šestihannou hlavou

### Vhodná pro:

- sádkartonové a sádrové dřevovláknité desky
- dřevotřískové desky

### Pro upevnění:

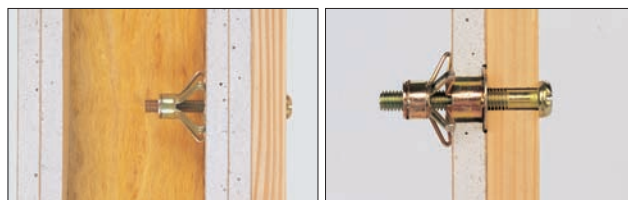
- obrázků
- osvětlovacích těles
- patních lišt
- elektrických spínačů
- schránek na klíče
- malých nástěnných poliček
- ručníkových věšáků
- lehkých zrcadlových skříněk
- kolejnic na záclony
- deskových otopných panelů

## POPIS

- Galvanicky pozinkovaná kovová hmoždinka s metrickým šroubem.
- Rozpínací ramena se za deskou roztáhnou a přitisknou na velkou plochu.

### Výhody/přínosy

- Rozpínací ramena a velký kontaktní dosah zvyšují nosnost a bezpečnost.
- Antirotační zámek (charakteristické zuby) zabraňuje protáčení během montáže.
- Jako trvale rozepřená kotva lícující s povrchem umožňuje výměnu připevňovaného předmětu.
- Metrický závit umožňuje snadné zašroubování a pevné dotažení hmoždinky.



- Každý rozměr hmoždinky HM pokrývá široký rozsah tlouštěk desek.
- Montáž hmoždinky lze provádět pomocí montážních kleští.

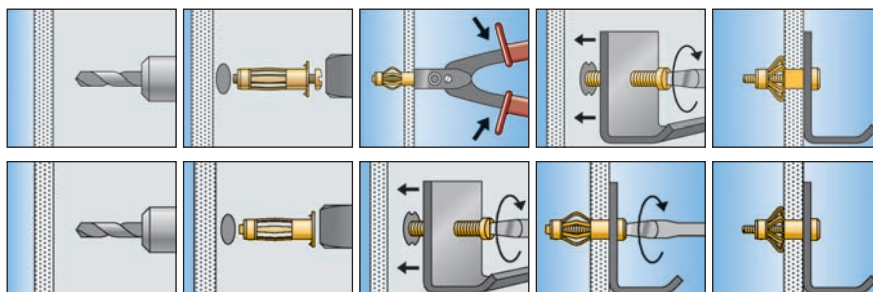
## MONTÁŽ

### Typ montáže

- Předsazená montáž

### Tipy pro montáž

- Přesně dodržujte uvedený průměr vrtáku.
- Hmoždinku HM SS lze namontovat pouze pomocí kleští HM Z1.



## ZÁKLADNÍ ZNALOSTI

Obecné principy montáže, správný postup při vrtání a mnohé další viz str. 18 - 23.

## TECHNICKÉ ÚDAJE



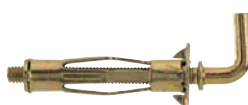
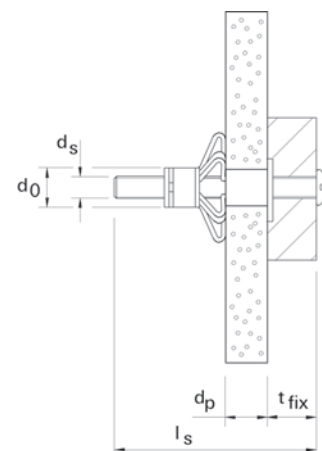
**HM S**  
s metrickým šroubem



**HM SS**  
se šroubem se šestihrannou hlavou

| typ          | katalogové číslo | ID | Ø vrtáku      |             | minimální hloubka vyvrtané díry |                          | délka hmoždinky |                   | šroub |  | maximální tloušťka desky |  | maximální tloušťka přířev. předmětu |  | počet kusů v balení |
|--------------|------------------|----|---------------|-------------|---------------------------------|--------------------------|-----------------|-------------------|-------|--|--------------------------|--|-------------------------------------|--|---------------------|
|              |                  |    | $d_0$<br>[mm] | $t$<br>[mm] | $l$<br>[mm]                     | $d_s \times l_s$<br>[mm] | $d_p$<br>[mm]   | $t_{fix}$<br>[mm] |       |  |                          |  |                                     |  |                     |
| HM 4 x 32 S  | 62306            | 0  | 8             | 42          | 32                              | M 4 x 40                 | 3 - 13          | 16                | 50    |  |                          |  |                                     |  |                     |
| HM 4 x 46 S  | 62307            | 7  | 8             | 56          | 46                              | M 4 x 52                 | 5 - 18          | 23                | 50    |  |                          |  |                                     |  |                     |
| HM 4 x 59 S  | 62308            | 4  | 8             | 69          | 59                              | M 4 x 66                 | 35 - 42         | 16                | 50    |  |                          |  |                                     |  |                     |
| HM 5 x 37 S  | 62310            | 7  | 10            | 47          | 37                              | M 5 x 45                 | 6 - 15          | 19                | 50    |  |                          |  |                                     |  |                     |
| HM 5 x 52 S  | 62311            | 4  | 10            | 62          | 52                              | M 5 x 60                 | 7 - 21          | 24                | 50    |  |                          |  |                                     |  |                     |
| HM 5 x 65 S  | 62312            | 1  | 10            | 75          | 65                              | M 5 x 73                 | 20 - 34         | 24                | 50    |  |                          |  |                                     |  |                     |
| HM 6 x 37 S  | 62314            | 5  | 12            | 47          | 37                              | M 6 x 45                 | 6 - 15          | 14                | 50    |  |                          |  |                                     |  |                     |
| HM 6 x 52 S  | 62315            | 2  | 12            | 62          | 52                              | M 6 x 60                 | 10 - 21         | 24                | 50    |  |                          |  |                                     |  |                     |
| HM 6 x 65 S  | 62328            | 2  | 12            | 75          | 65                              | M 6 x 70                 | 20 - 34         | 24                | 50    |  |                          |  |                                     |  |                     |
| HM 6 x 80 S  | 62316            | 9  | 12            | 90          | 80                              | M 6 x 88                 | 38 - 50         | 24                | 50    |  |                          |  |                                     |  |                     |
| HM 8 x 55 SS | 1) 62329         | 9  | 12            | 65          | 55                              | M 8 x 60                 | 10 - 21         | 24                | 50    |  |                          |  |                                     |  |                     |

1) se šroubem se šestihrannou hlavou, montáž je možná pouze pomocí profesionálních kleští HM Z 1



**HM H**  
se skobou

| typ         | katalogové číslo | ID | Ø vrtáku      |             | minimální hloubka vyvrtané díry |                          | délka hmoždinky |    | úhlový hák |  | maximální tloušťka desky |  | počet kusů v balení |
|-------------|------------------|----|---------------|-------------|---------------------------------|--------------------------|-----------------|----|------------|--|--------------------------|--|---------------------|
|             |                  |    | $d_0$<br>[mm] | $t$<br>[mm] | $l$<br>[mm]                     | $d_s \times l_s$<br>[mm] | $d_p$<br>[mm]   |    |            |  |                          |  |                     |
| HM 4 x 32 H | 62318            | 3  | 8             | 42          | 32                              | 4 x 40                   | 3 - 13          | 50 |            |  |                          |  |                     |
| HM 5 x 65 H | 62326            | 8  | 10            | 75          | 65                              | 5 x 70                   | 20 - 34         | 50 |            |  |                          |  |                     |



**HM Z 1**  
profesionální kleště



**HM Z 2**  
kleště pro kутily

| typ    | katalogové číslo | ID | počet kusů v balení |
|--------|------------------|----|---------------------|
| HM Z 1 | 62320            | 6  | 1                   |
| HM Z 2 | 62321            | 3  | 1                   |

## ZATÍŽENÍ

Garantovaná zatížení  $N_{rec}$  [kN] a Mezní zatížení při porušení (5% kv.)  $N_U$  [kN].

| Typ hmoždinky                             | HM 4x32 S |       | HM 4x46 S |       | HM 5x37 S |       | HM 5x52 S |       | HM 6x37 S |       | HM 6x52 S |       | HM 8x55 SS |       |
|---|-----------|-------|-----------|-------|-----------|-------|-----------|-------|-----------|-------|-----------|-------|------------|-------|
|   | $N_{rec}$ | $N_U$ | $N_{rec}$ | $N_U$ | $N_{rec}$ | $N_U$ | $N_{rec}$ | $N_U$ | $N_{rec}$ | $N_U$ | $N_{rec}$ | $N_U$ | $N_{rec}$  | $N_U$ |
| poklad                                    | -         | -     | 0.15      | 0.49  | 0.15      | 0.53  | -         | -     | 0.15      | 0.44  | -         | -     | -          | -     |
| sádrokarton 9.5 mm                        | -         | -     | 0.20      | 0.57  | -         | -     | 0.20      | 0.56  | -         | -     | 0.20      | 0.63  | 0.20       | 0.54  |
| sádrokarton 12.5 mm                       | -         | -     | -         | -     | -         | -     | 0.25      | 0.62  | -         | -     | 0.25      | 0.77  | 0.25       | 0.84  |
| sádrokarton 19 mm (2x9.5 mm)              | -         | -     | 0.25      | 1.11  | -         | -     | 0.25      | 1.11  | 0.25      | 1.03  | -         | -     | 0.25       | 1.21  |
| dřevotřísková deska 10 mm                 | -         | -     | 0.25      | 1.17  | -         | -     | 0.25      | 0.76  | -         | -     | 0.25      | 0.92  | 0.25       | 0.89  |
| dřevotřísková deska 13 mm                 | -         | -     | -         | -     | -         | -     | -         | -     | -         | -     | -         | -     | -          | -     |
| překližková deska 4 mm                    | 0.10      | 0.33  | -         | -     | -         | -     | -         | -     | -         | -     | -         | -     | -          | -     |
| deska z tvrdého vlákna 3 mm               | 0.10      | 0.45  | -         | -     | -         | -     | -         | -     | -         | -     | -         | -     | -          | -     |
| lehká stavební deska z dřevěné vlny 16 mm | -         | -     | 0.05      | 0.19  | -         | -     | 0.05      | 0.33  | -         | -     | 0.05      | 0.37  | 0.05       | 0.16  |
| cementovláknitá deska 8 mm                | -         | -     | 0.25      | 1.42  | 0.25      | 1.48  | -         | -     | 0.25      | 0.94  | -         | -     | -          | -     |
| sádrová dřevovláknitá deska 10 mm         | -         | -     | 0.25      | 1.01  | -         | -     | 0.25      | 1.00  | 0.25      | 1.02  | -         | -     | 0.25       | 1.00  |
| sádrová dřevovláknitá deska 15 mm         | -         | -     | 0.25      | 1.49  | -         | -     | 0.25      | 1.09  | -         | -     | 0.25      | 0.66  | 0.25       | 1.69  |