

Art.Nr.
5907103900
AusgabeNr.
5907103851
Rev.Nr.
20/03/2017



UMF1600

DE	Universal-Untergestell Originalbetriebsanleitung	2
GB	Universal machine supporting base Translation of Original Operating Manual	4
FR	Support universel de scie onglet Traduction de la notice originale	6
IT	Base di supporto universale Traduzioni del manuale d'uso originale	8
ES	Base de soporte universal Traducción de las instrucciones originales de funcionamiento	10
NL	Universal draagvlak Vertaling van de originele handleiding	12
FI	Universal tukijalustan Käännös Original käyttöopas	14
CZ	Univerzální podstavec stroje Překlad originálního návodu k obsluze	16
DK	Universel understøtningbasis Oversættelse af original betjeningsvejledning	18
SK	Univerzálny podstavec stroja Překlad originálního návodu na obsluhu	20
SE	Universell stödbas Översättning från den ursprungliga bruksanvisningen	22
NO	Universal støtte basen Oversettelse fra den originale bruksanvisningen	24
SI	Univerzalna nosilna osnova Prevod originalnih navodil za uporabo	26

EE	Universal kandealuselt Tõlkimine juhiseid	28
BG	Всеобщата закрепваща основа Превод на Manual Original Операциона	30
RU	Универсальная станина станка Перевод оригинального руководства	32
HR	Univerzalni nosivi baze Prijevod Original upute za uporabu	34
HU	Univerzális tartóalaplját Az eredeti használati útmutató fordítása	36
IS	Universal styðja stöð Þýðing á Original Notkunarhandbók	38
BA	Universal Podrška bazu Prevođenje Original uputstvo za upotrebu	40
RS	Универзални носећи база Prevod originalnog uputstva za upotrebu	42
TR	Evrensel destek tabanı Orijinal kullanım kılavuzunun çevirisi	44
LT	Universalusis apatinis staklių rėmas Vertimas originali naudojimo instrukcija	46
LV	Universālais iekārtu balstrāmis Tulkošana no oriģinālā lietošanas instrukcija	48
PL	Uniwersalna baza Tłumaczenie oryginalnej instrukcji obsługi	50

Einleitung

HERSTELLER:

**scheppach Fabrikation von
Holzbearbeitungsmaschinen GmbH**
Günzburger Straße 69
D-89335 Ichenhausen

VEREHRTER KUNDE,

wir wünschen Ihnen viel Freude und Erfolg beim Arbeiten mit Ihrem neuen Gerät.

HINWEIS:

Der Hersteller dieses Gerätes haftet nach dem geltenden Produkthaftungsgesetz nicht für Schäden, die an diesem Gerät oder durch dieses Gerät entstehen bei:

- unsachgemäßer Behandlung,
- Nichtbeachtung der Bedienungsanweisung,
- Reparaturen durch Dritte, nicht autorisierte Fachkräfte,
- Einbau und Austausch von nicht originalen Ersatzteilen,
- nicht bestimmungsgemäßer Verwendung,

Entpacken

- Öffnen Sie die Verpackung und nehmen Sie das Gerät vorsichtig heraus.
- Entfernen Sie das Verpackungsmaterial sowie Verpackungs- und Transportsicherungen (falls vorhanden).
- Überprüfen Sie, ob der Lieferumfang vollständig ist.
- Kontrollieren Sie das Gerät und die Zubehörteile auf Transportschäden.
- Bewahren Sie die Verpackung nach Möglichkeit bis zum Ablauf der Garantiezeit auf.

ACHTUNG

Gerät und Verpackungsmaterialien sind kein Kinderspielzeug! Kinder dürfen nicht mit Kunststoffbeuteln, Folien und Kleinteilen spielen! Es besteht Verschluckungs- und Erstickenungsgefahr!

Technische Daten

Abmessungen (LxBxH) in mm	1000-1650 x 580 x 810-910
Zuladung in kg	200
Gewicht in kg	12,5

Wartung

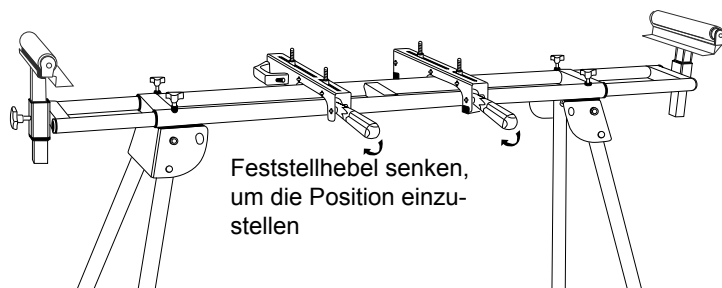
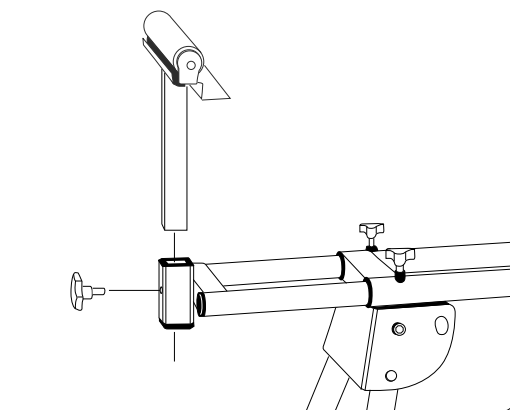
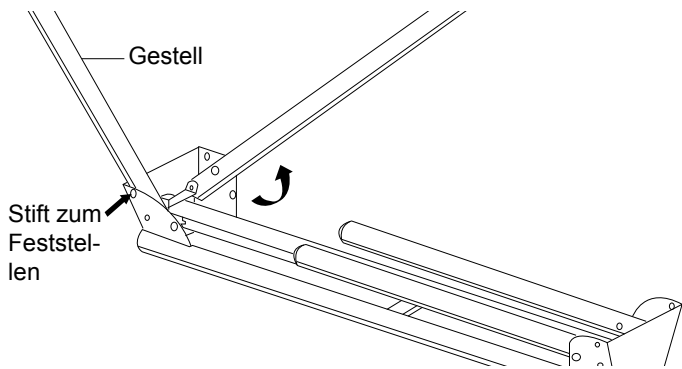
Allgemeine Wartungsmaßnahmen

- Wir empfehlen, dass Sie das Gerät direkt nach jeder Benutzung reinigen.
- Reinigen Sie das Gerät regelmäßig mit einem feuchten Tuch und etwas Schmierseife. Verwenden Sie keine Reinigungs- oder Lösungsmittel; diese könnten die Kunststoffteile des Gerätes angreifen. Achten Sie darauf, dass kein Wasser in das Geräteinnere gelangen kann.

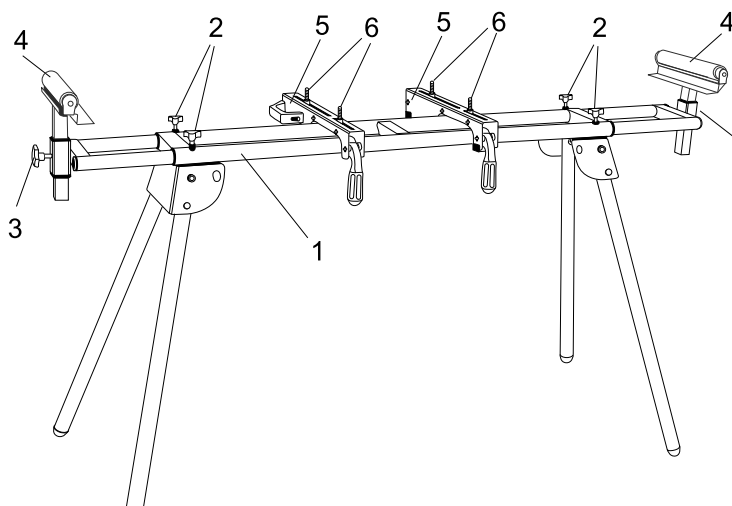
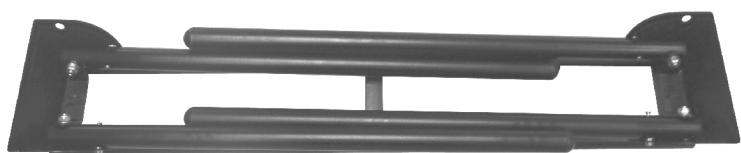
Lagerung

Lagern Sie das Gerät und dessen Zubehör an einem dunklen, trockenen und frostfreiem sowie für Kinder unzugänglichem Ort. Die optimale Lagertemperatur liegt zwischen 5 und 30°C.

Beschreibung



Lieferumfang



Teil	Beschreibung	Menge
1	Untergestell	1
2	Drehrad für Längeneinstellung	4
3	Drehrad für Höheneinstellung	2
4	Auflage für Werkstücke	2
5	Stützen	2
6	Bolzen + Muttern + Unterlegscheiben	4

Introduction

MANUFACTURER:

scheppach Fabrikation von Holzbearbeitungsmaschine GmbH

Günzburger Straße 69
D-89335 Ichenhausen

DEAR CUSTOMER,

We hope your new tool brings you much enjoyment and success.

NOTE:

According to the applicable product liability laws, the manufacturer of the device does not assume liability for damages to the product or damages caused by the product that occurs due to:

- Improper handling,
- Non-compliance of the operating instructions,
- Repairs by third parties, not by authorized service technicians,
- Installation and replacement of non-original spare parts,
- Application other than specified,

Unpacking

- Open the packaging and remove the device carefully.
- Remove the packaging material as well as the packaging and transport bracing (if available).
- Check that the delivery is complete.
- Check the device and accessory parts for transport damage.
- If possible, store the packaging until the warranty period has expired.
-

ATTENTION

The device and packaging materials are not toys! Children must not be allowed to play with plastic bags, film and small parts! There is a risk of swallowing and suffocation!

Technical Specifications

Dimensions (Lx-WxH) in mm	1000-1650 x 580 x 810-910
Load in kg	200
Weight in kg	12.5

Maintenance

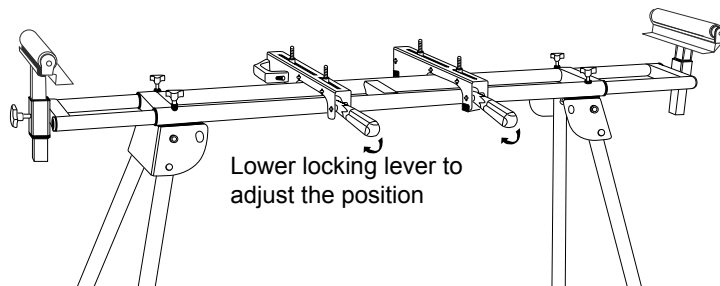
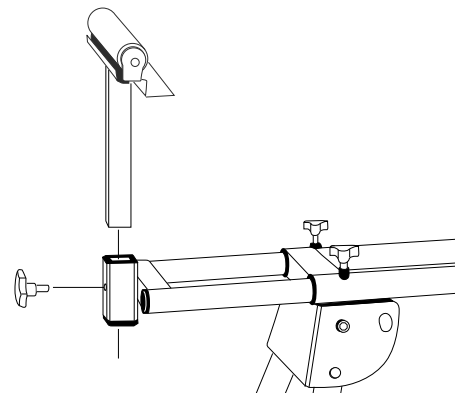
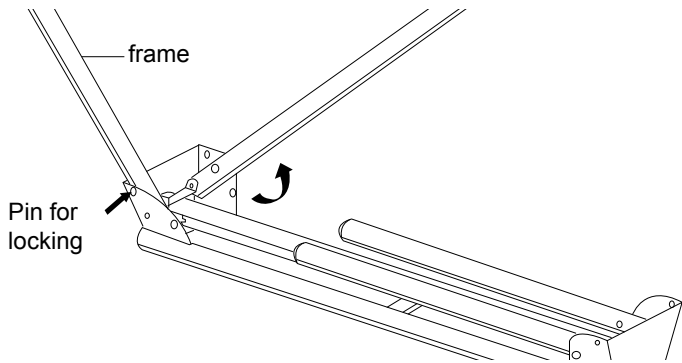
General maintenance measures

- We recommend that you clean the equipment immediately after you use it.
- Clean the equipment regularly with a damp cloth and some soft soap. Do not use cleaning agents or solvents; these may be aggressive to the plastic parts in the equipment. Ensure that no water can get into the interior of the equipment.

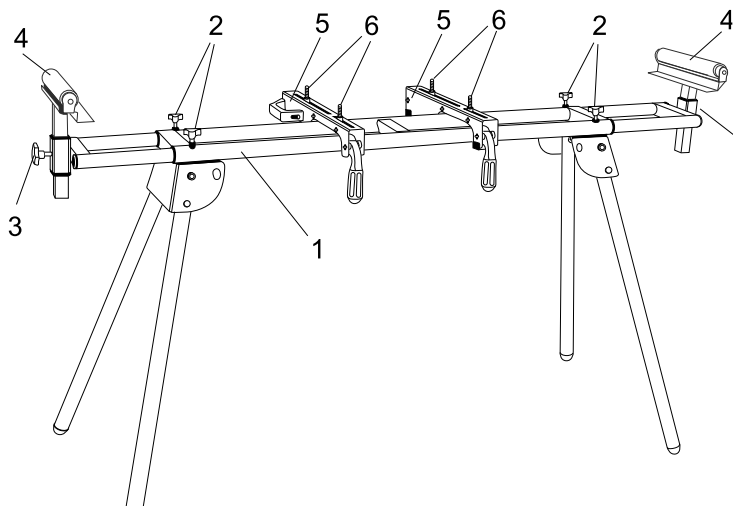
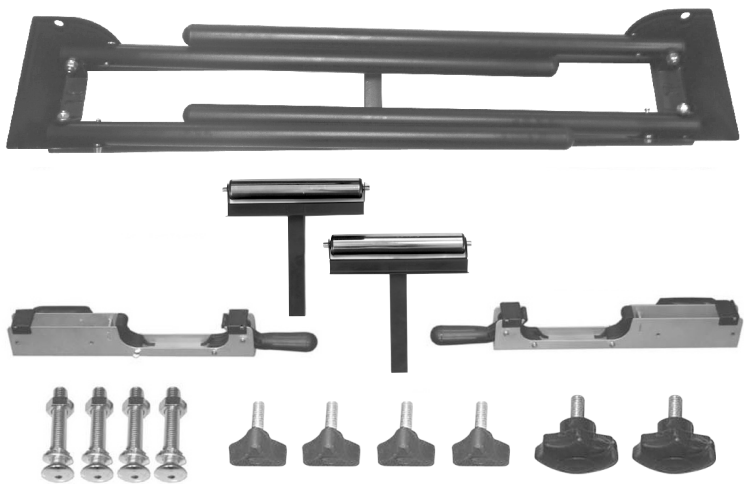
Storage

Store the device and its accessories in a dark, dry and frost-proof place that is inaccessible to children. The optimum storage temperature is between 5 and 30°C.

Description



Scope of delivery



Part	Description	Quantity
1	undercarriage	1
2	Rotary knob for length adjustment	4
3	Wheel for height adjustment	2
4	Support for workpieces	2
5	saw Support	2
6	Bolts + nuts + washers	4

Introduction

FABRICANT :

scheppach Fabrikation von Holzbearbeitungsmaschine GmbH

Günzburger Straße 69
D-89335 Ichenhausen

CHER CLIENT,

Nous espérons que votre nouvelle machine vous apportera de la satisfaction et de bons résultats.

REMARQUE:

Selon la loi en vigueur sur la responsabilité du fait des produits, le fabricant n'est pas tenu pour responsable de tous les dommages subis par cet appareil et pour tous les dommages résultant de son utilisation, dans les cas suivants :

- Mauvaise manipulation,
- Non-respect des instructions d'utilisation,
- Travaux de réparation effectués par des tiers, par des spécialistes non agréés,
- Remplacement et montage de pièces de rechange qui ne sont pas d'origine.
- Utilisation non conforme,

Ensemble de livraison

- Ouvrez l'emballage et sortez-en délicatement l'appareil.
- Retirez les matériaux d'emballage, ainsi que les protections mises en place pour le transport (s'il y a lieu).
- Vérifiez que la fourniture est complète.
- Vérifiez que l'appareil et les accessoires n'ont pas été endommagés lors du transport.
- Conservez si possible l'emballage jusqu'à la fin de la période de garantie.

ATTENTION

L'appareil et les matériaux d'emballage ne sont pas des jouets ! Les enfants ne doivent en aucun cas jouer avec les sacs en plastique, films d'emballage et pièces de petite taille ! Il existe un risque d'ingestion et d'asphyxie !

Caractéristiques techniques

Dimension (L x P x H) en mm	1000-1650 x 580 x 810-910
Capacité max. de chargement en kg	200
poids en kg	12,5

Maintenance

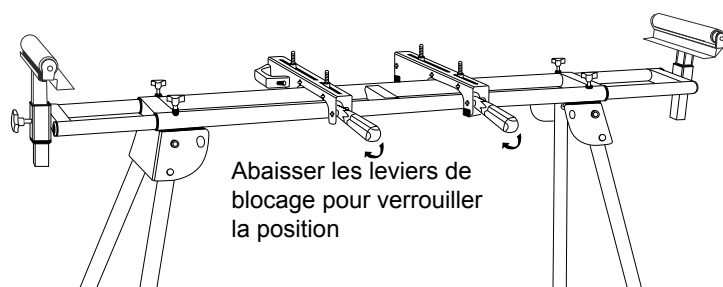
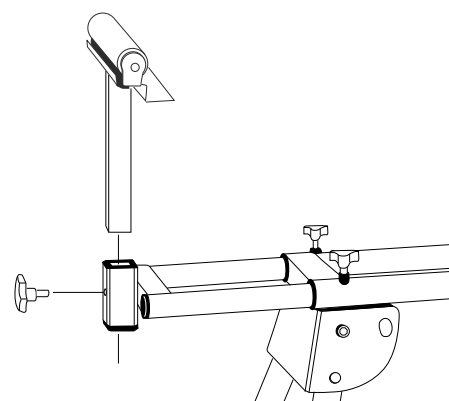
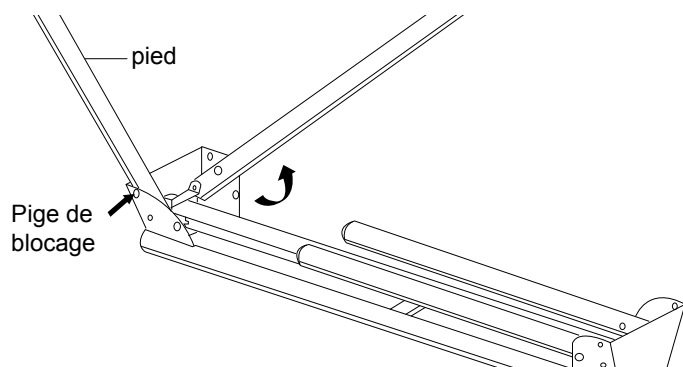
Maintenance générale

- Nous recommandons de nettoyer l'appareil immédiatement après chaque utilisation.
- Nettoyez l'appareil régulièrement à l'aide d'un chiffon humide et d'un peu de savon noir. N'utilisez aucun produit de nettoyage ni détergent ; ils pourraient endommager les pièces en matière plastique de l'appareil. Veillez à ce que de l'eau ne pénètre pas à l'intérieur de l'appareil.

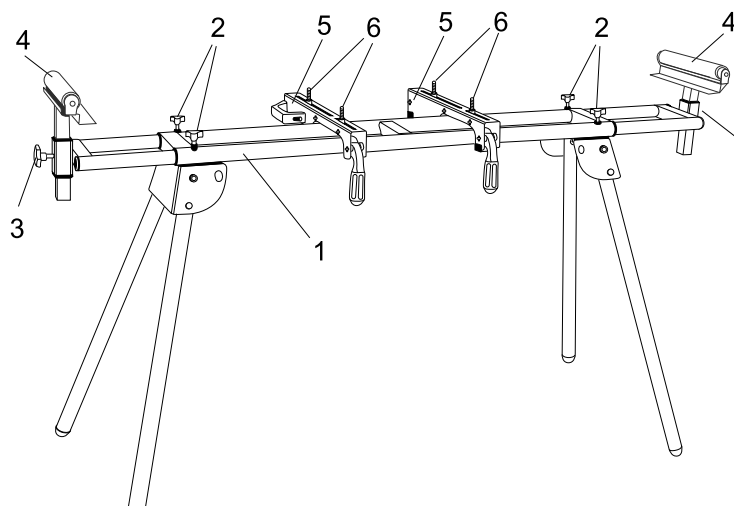
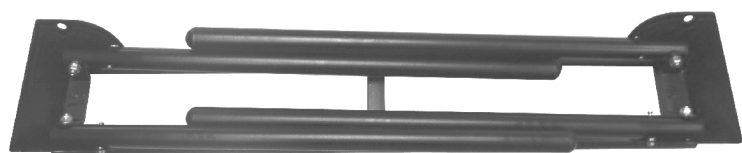
Stockage

Entreposer l'appareil et ses accessoires dans un lieu sombre, sec et à l'abri du gel. En outre, ce lieu doit être hors de portée des enfants. La température de stockage optimale se situe entre 5 °C et 30 °C.

Description



Livraison



Pièce	Description	Quantité
1	Pied-Support de scie à onglet	1
2	Mollettes de réglage de longueur	4
3	Mollettes de réglage de hauteur	2
4	Supports de pièce à usiner	2
5	Supports de scie	2
6	Boulons + écrous + rondelles	4

Iniziazione

PRODUTTORE:

**scheppach Fabrikation von Holzbearbeitungs-
maschinen GmbH**
Günzburger Straße 69
D-89335 Ichenhausen

GENTILE CLIENTE,

Vi auguriamo tanta gioia e successo nel lavoro con il vostro nuovo apparecchio.

NOTA:

In base all'attuale normativa sulla responsabilità per danno da prodotti difettosi, il costruttore non è responsabile dei danni arrecati all'apparecchio o dall'apparecchio in caso di:

- uso non conforme,
- mancata osservanza delle istruzioni per l'uso,
- esecuzione di riparazioni da parte di terzi non autorizzati,
- montaggio e sostituzione con pezzi di ricambio non originali,
- utilizzo per scopi diversi da quelli previsti,

Elementi forniti

- Aprite l'imballaggio e togliete con cautela l'apparecchio dalla confezione.
- Togliete il materiale d'imballaggio e anche i fermi di trasporto / imballaggio (se presenti).
- Controllate che siano presenti tutti gli elementi forniti.
- Verificate che l'apparecchio e gli accessori non presentino danni dovuti al trasporto.
- Se possibile, conservate l'imballaggio fino alla scadenza della garanzia.

ATTENZIONE

L'apparecchio e il materiale d'imballaggio non sono giocattoli! I bambini non devono giocare con sacchetti di plastica, film e piccoli pezzi! Sussiste pericolo di ingerimento e soffocamento!

Specifiche Tecniche

Dimensioni (LxPxA) in mm	1000-1650 x 580 x 810-910
Carico in kg	200
Peso in kg	12,5

Manutenzione

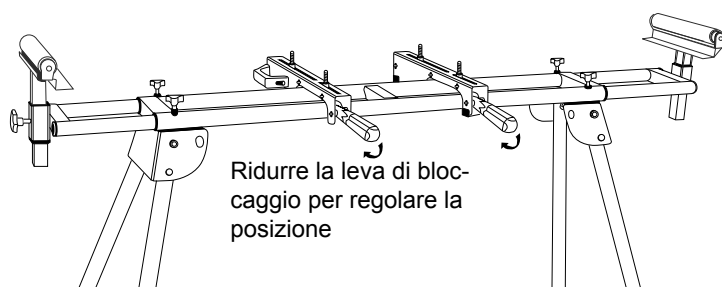
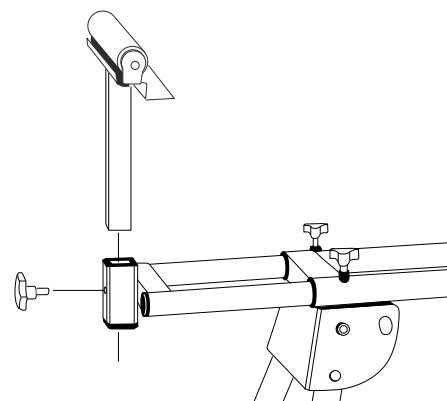
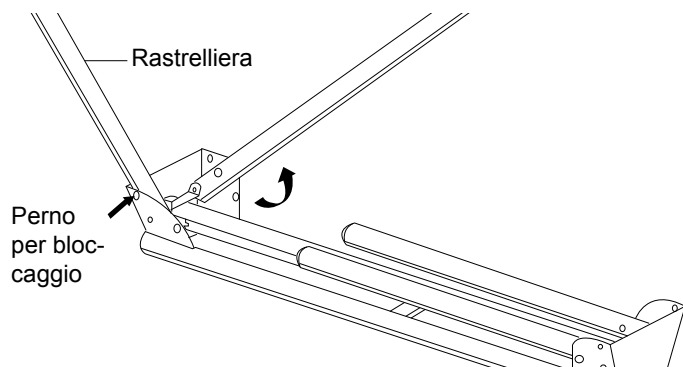
Misure di manutenzione generali

- Consigliamo di pulire l'apparecchio subito dopo averlo usato.
- Pulite l'apparecchio regolarmente con un panno umido ed un po' di sapone. Non usate detergenti o solventi, perché questi ultimi potrebbero danneggiare le parti in plastica dell'apparecchio. Fate attenzione che non possa penetrare dell'acqua all'interno dell'apparecchio.

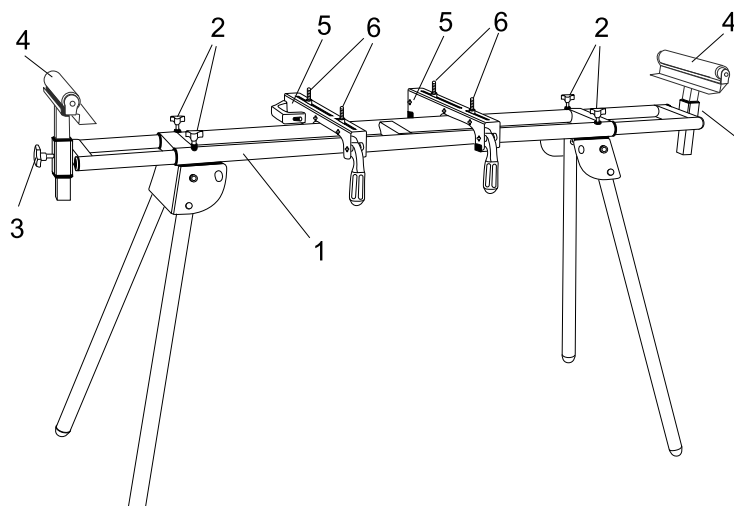
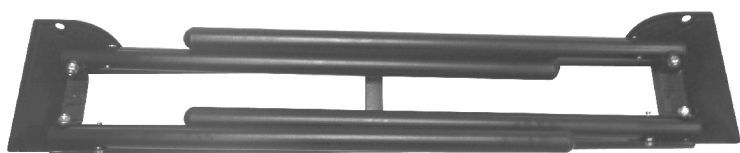
Conservazione

Conservate l'apparecchio e i suoi accessori in un luogo buio, asciutto, al riparo dal gelo e non accessibile ai bambini. La temperatura ottimale per la conservazione è compresa tra i 5 e i 30°C.

Descrizione



Consegna



parte	descrizione	quantità
1	carrello d'atterraggio	1
2	Manopola per la regolazione della lunghezza	4
3	Rotella per la regolazione dell'altezza	2
4	Supporto per pezzi	2
5	Supporto sega	2
6	Bulloni + dadi + rosette	4

Introducción

FABRICANTE:

scheppach Fabrikation von Holzbearbeitungsmaschine GmbH

Günzburger Straße 69
D-89335 Ichenhausen

ESTIMADO CLIENTE,

Le deseamos éxito y disfrute al trabajar con su nuevo aparato.

NOTA:

De acuerdo con la ley de responsabilidad del product aplicable, el fabricante de este dispositivo no es responsable de los daños que puedan surgir por o en relación con este dispositivo en caso de:

- Manejo inadecuado,
- Incumplimiento de las instrucciones de uso,
- Reparaciones por terceros, trabajadores no capacitados,
- Instalación y sustitución de piezas de repuesto que no sean originales,
- Uso indebido,

Volumen de entrega

- Abrir el embalaje y extraer cuidadosamente el aparato.
- Retirar el material de embalaje, así como las fijaciones del embalaje y para el transporte (si existen).
- Comprobar que el volumen de entrega esté completo.
- Comprobar que el aparato y los accesorios no presenten daños ocasionados durante el transporte.
- Si es posible, almacenar el embalaje hasta que transcurra el periodo de garantía.

ATENCIÓN

¡El aparato y el material de embalaje no son un juguete! ¡No permitir que los niños jueguen con bolsas de plástico, láminas y piezas pequeñas! ¡Riesgo de ingestión y asfixia!

Especificaciones Técnicas

Dimensiones (LxWxH) en mm	1000-1650 x 580 x 810-910
Carga en kg	200
Peso en kg	12,5

Mantenimiento

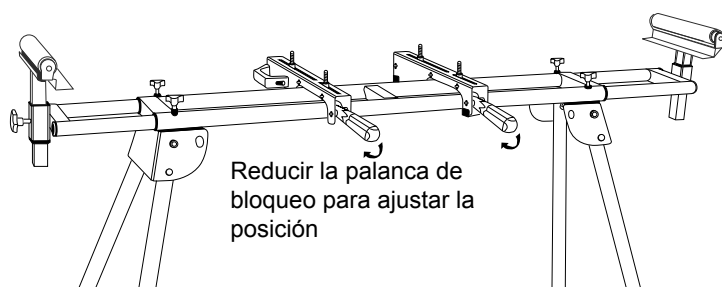
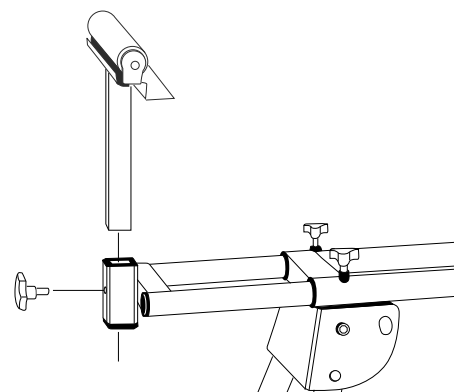
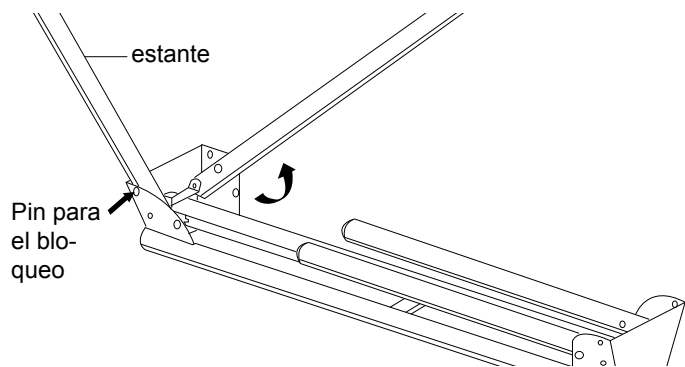
Medidas generales de mantenimiento

- Se recomienda limpiar el aparato tras cada uso.
- Limpiar el aparato de forma periódica con un paño húmedo y un poco de jabón blando. No utilizar productos de limpieza o disolventes; ya que podrían deteriorar las piezas de plástico del aparato. Es preciso evitar que entre agua en el interior del aparato.

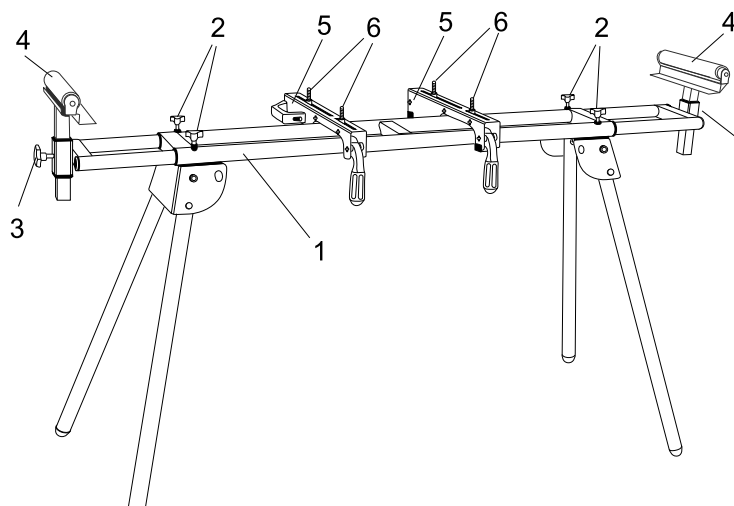
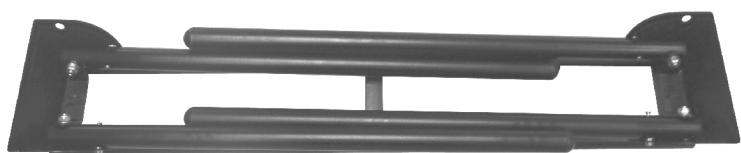
Almacenamiento

Guardar el aparato y sus accesorios en un lugar oscuro, seco, protegido de las heladas e inaccesible para los niños. La temperatura de almacenamiento óptima se encuentra entre los 5 y 30 ° C.

Descripción



Entrega



parte	descripción	cantidad
1	tren de aterrizaje	1
2	Botón giratorio para el ajuste de la longitud	4
3	Rueda de ajuste de altura	2
4	Soporte para piezas	2
5	sierra Soporte	2
6	Tornillos + tuercas + arandelas	4

Inleiding

FABRIKANT:

scheppach Fabrikation von Holzbearbeitungsmaschinen GmbH

Günzburger Straße 69

D-89335 Ichenhausen

BESTE KLANT,

Wij wensen u veel plezier en succes in het werken met uw nieuwe apparaat.

ADVIES:

Volgens de van toepassing zijnde wet voor productaansprakelijkheid is de producent van dit apparaat niet aansprakelijk voor schade die ontstaat door of door middel van dit apparaat in geval van:

- Onjuist gebruik,
- Niet-naleving van de gebruiksinstructies,
- Reparaties door derden, niet-erkende getrainde werklui,
- Installatie en vervanging van niet-originele reserveonderdelen,

Leveringsomvang

- Open de verpakking en neem het toestel voorzichtig uit de verpakking.
- Verwijder het verpakkingsmateriaal alsmede verpakkings- /transportbeveiligingen (indien aanwezig).
- Controleer of de leveringsomvang compleet is.
- Controleer het toestel en de accessoires op transportschade.
- Bewaar de verpakking indien mogelijk tot het verloop van de garantieperiode.

LET OP

Het toestel en het verpakkingsmateriaal zijn geen speelgoed voor kinderen! Kinderen mogen niet met plastic zakken, folies en kleine stukken spelen! Er bestaat inslik- en verstikkingsgevaar!

Technische Specificaties

Afmetingen (Lx-BxH) in mm	1000-1650 x 580 x 810-910
Lading in kg	200
Gewicht in kg	12,5

Onderhoud

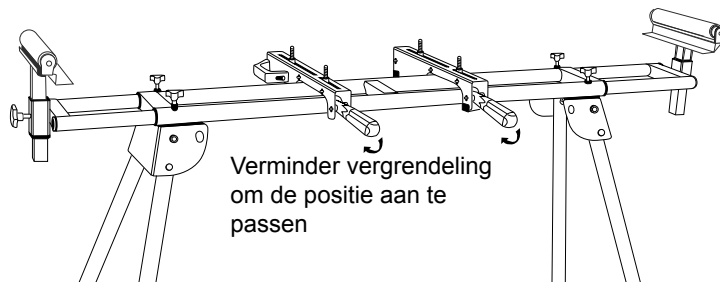
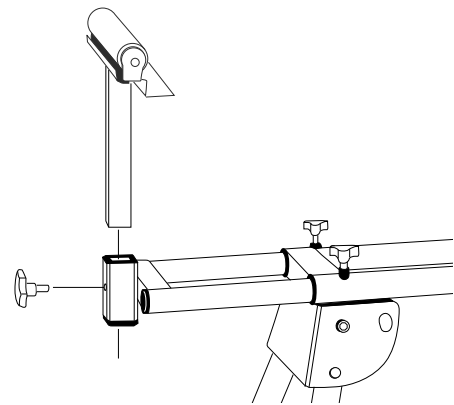
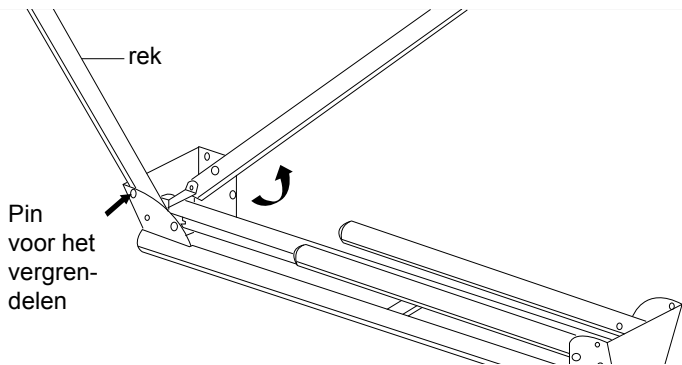
Algemene onderhoudswerkzaamheden

- Het is aan te bevelen het toestel onmiddellijk na elk gebruik schoon te maken.
- Maak het toestel regelmatig met een vochtige doek en wat zachte zeep schoon. Gebruik geen reinigings- of oplosmiddelen; die zouden de kunststofdelen van het toestel kunnen aantasten. Zorg ervoor dat geen water binnen in het toestel terecht kan komen.

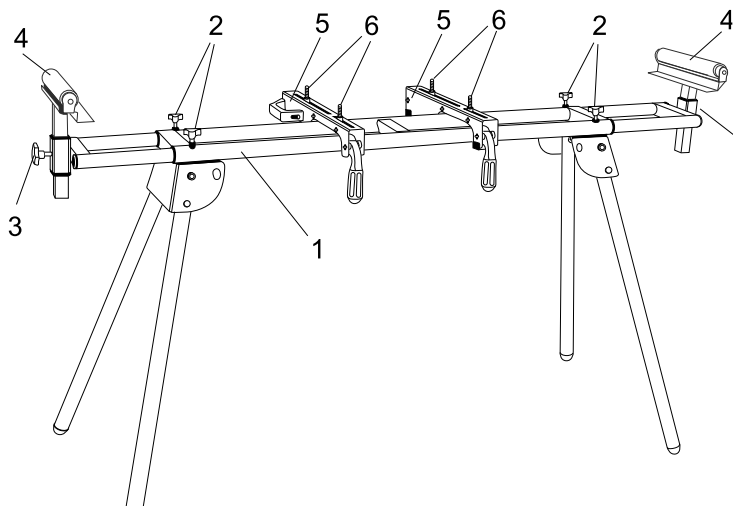
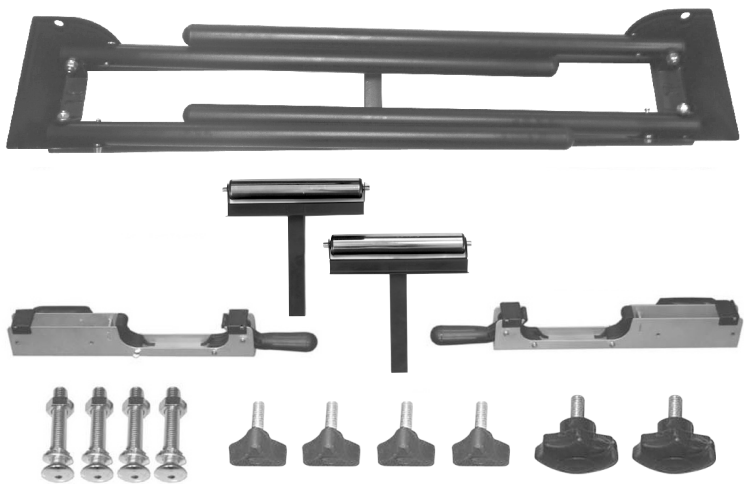
Opbergen

Bewaar het toestel en de accessoires op een donkere, droge en vorstvrije plaats die voor kinderen ontoegankelijk is. De optimale opbergtemperatuur ligt tussen 5° C en 30° C.

Beschrijving



Levering



deel	beschrijving	hoeveelheid
1	onderstel	1
2	Draaiknop voor lengteaanpassing	4
3	Wiel voor hoogteverstelling	2
4	Steun voor werkstukken	2
5	Zaag Ondersteuning	2
6	Bouten + moeren + ringen	4

Aloittaminen

VALMISTAJA:

scheppach Fabrikation von Holzbearbeitungsmaschinen GmbH

Günzburger Straße 69

D-89335 Ichenhausen

HYVÄ ASIAKAS,

Toivotamme teille paljon iloa ja menestystä työskenteleessä uuden laitteen.

HUOMAUTUS:

Voimassa olevan tuotevastuulain mukaisesti tämän laitteen valmistaja ei vastaa laitteessa ilmenevistä tai sen käytöstä aiheutuneista vahingoista, jotka ovat seurausta:

- epäasiallisesta käsittelystä,
- käyttöohjeiden laiminlyönnistä,
- ulkopuolisen, ei valtuutetun huoltohenkilön, tekemistä korjauksista,
- Ei alkuperäisten varaosien käyttämisestä laitteessa,
- laitteen käytöstä tarkoituksiin, joihin sitä ei ole suunniteltu,

Pakkauksen avaaminen

- Avaa pakkaus ja ota laite varovasti ulos.
- Poista pakkausmateriaali ja pakkaus- ja kuljetustuet (jos niitä on).
- Tarkista, että toimituksessa on kaikki siihen kuuluvat osat.
- Tarkista laite ja lisäosat kuljetusvaurioiden varalta.
- Säilytä pakkaus mahdollisuuksien mukaan takuuajan loppumiseen saakka.

HUOMIO

Laite ja pakkausmateriaalit eivät ole lasten leikkikaluja! Lapset eivät saa leikkiä muovipusseilla, kelmuilla ja pienillä osilla! Nielemis- ja tukehtumisvaara!

Tekniset tiedot

(PxLxK) mm	1000-1650 x 580 x 810-910
Kuorma kg	200
Paino kg	12,5

Huolto

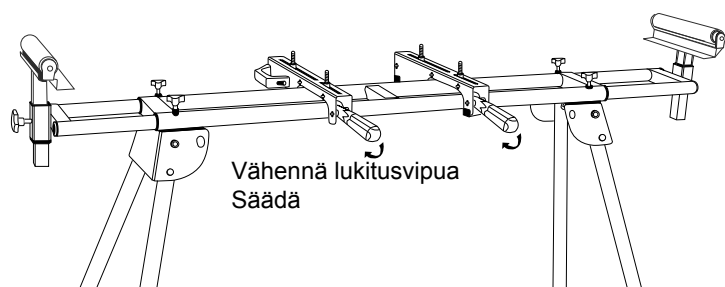
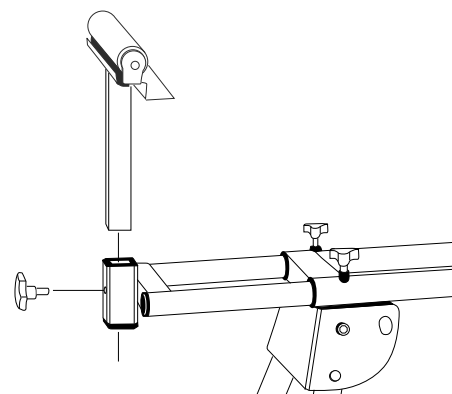
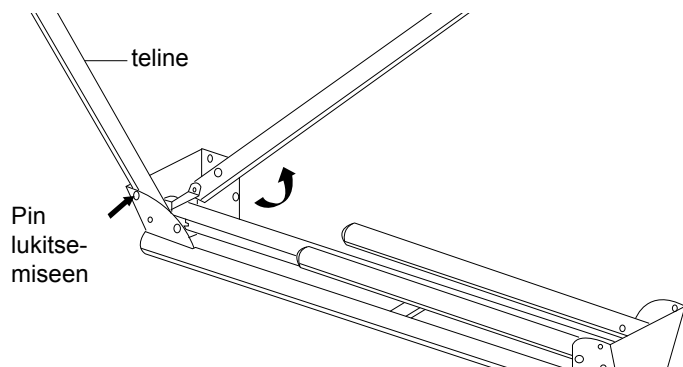
Yleiset huoltotoimet

- Suosittelemme puhdistamaan laitteen aina heti käytön jälkeen.
- Puhdista laite säännöllisesti kostealla liinalla ja pienellä määrällä saippuaa. Älä käytä puhdistusaineita tai liuotteita, sillä ne voivat vioittaa laitteen muoviosia. Huolehdi siitä, ettei laitteen sisään pääse vettä.

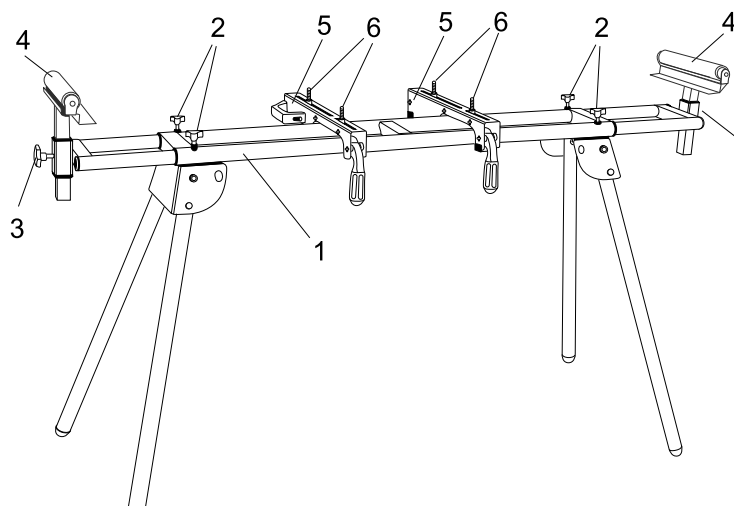
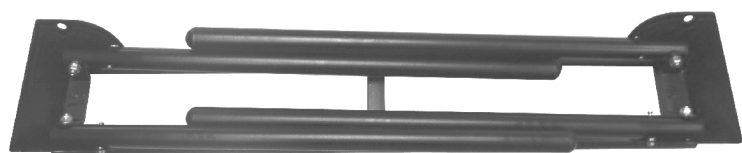
Säilytys

Säilytä laite ja sen osat pimeässä, kuivassa ja pakkaselta suojatussa paikassa, johon lapsilla ei ole pääsyä. Optimaalinen säilytyslämpötila on 5–30 °C.

Kuvaus



Toimitusaika



osa	kuvaus	määrä
1	laskuteline	1
2	Kiertonuppi pituuden säätöä	4
3	Pyörä korkeussäätö	2
4	Tuki työkappaleiden	2
5	näki Tuki	2
6	Pultit + mutterit + aluslevyt	4

Úvod

VÝROBCE:

scheppach Fabrikation von Holzbearbeitungsmaschinen GmbH

Günzburger Straße 69

D-89335 Ichenhausen

VÁŽENÝ ZÁKAZNÍKU,

přejeme Vám hodně radosti a úspěchů při práci s Vaším novým přístrojem.

POZNÁMKA:

V souladu s platnými zákony, které se týkají odpovědnosti za výrobek, výrobce zařízení nepřebírá odpovědnost za poškození výrobku nebo za škody způsobené výrobkem, ke kterým z následujících důvodů:

- Nesprávná manipulace.
- Nedodržení pokynů pro obsluhu.
- Opravy prováděné třetí stranou, opravy neprováděné v autorizovaném servisu.
- Montáž neoriginálních dílů nebo použití neoriginálních dílů při výměně.
- Jiné než specifikované použití.

Rozsah dodávky

- Otevřete balení a opatrně vyjměte přístroj.
- Odstraňte materiál obalu a obalové a přepravní pojistky (pokud je jimi výrobek opatřen).
- Zkontrolujte, zda je obsah dodávky úplný.
- Zkontrolujte přístroj a díly příslušenství, zda se při přepravě nepoškodily.
- Uchovejte obal dle možností až do uplynutí záruční doby.

POZOR

Přístroj a obalové materiály nejsou hračka! Dětem nepatří do rukou plastové sáčky, fólie ani drobné součástky! Hrozí nebezpečí jejich spolknutí a udušení!

Špecifikácie

Rozmer (L x P x H) mm	1000-1650 x 580 x 810-910
Zaťaženie max. kg	200
Hmotnosti kg	12,5

Údržba

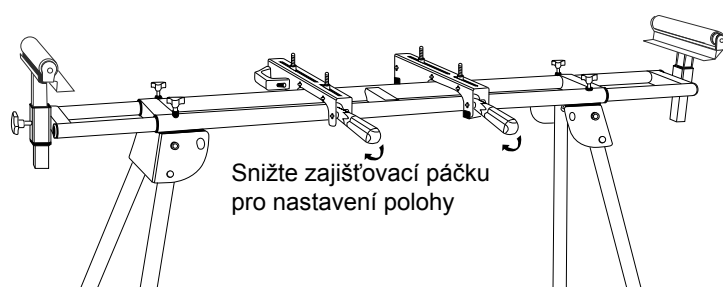
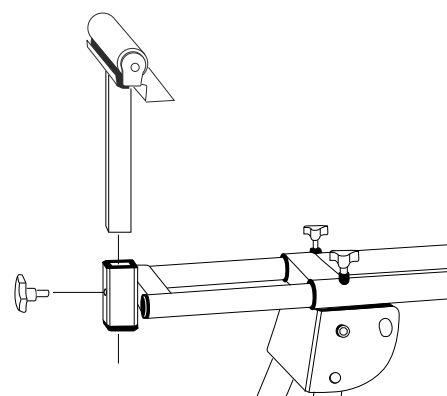
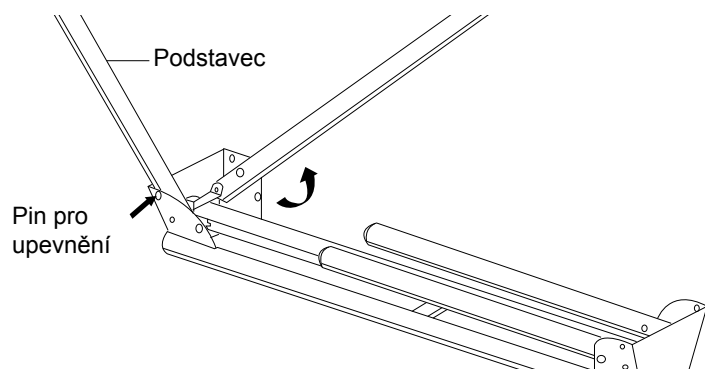
Všeobecná opatření údržby

- Doporučujeme přímo po každém použití přístroj vyčistit.
- Pravidelně přístroj čistěte vlhkým hadrem a trochou mazlavého mýdla. Nepoužívejte čisticí prostředky nebo rozpouštědla; tyto by mohly narušit plastové díly přístroje. Dbejte na to, aby se do přístroje nedostala voda.

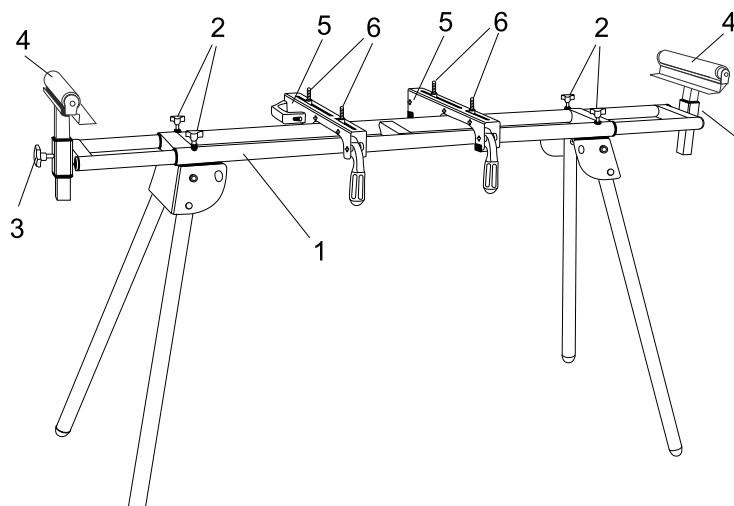
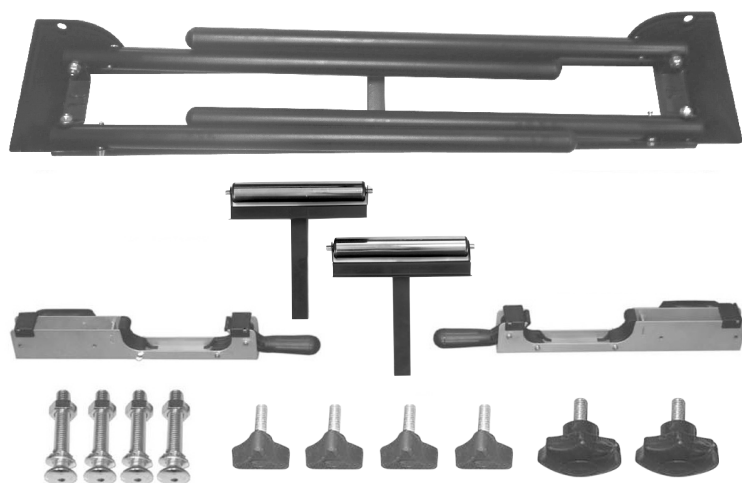
Uložení

Skladujte přístroj a jeho příslušenství na tmavém, suchém a nezamrzajícím místě a mimo dosah dětí. Optimální teplota skladování leží mezi 5 a 30 °C.

Popis



Rozsah dodávky



Díl	Popis	Množství
1	Podstavec	1
2	Kolečko pro nastavení délky	4
3	Kolečko pro nastavení výšky	2
4	Pokládací plocha pro obrobky	2
5	Podpěry pily	2
6	Šrouby + matice + podložky	4

Indledning

PRODUCENT:

scheppach Fabrikation von Holzbearbeitungsmaschinen GmbH

Günzburger Straße 69

D-89335 Ichenhausen

KÆRE KUNDE,

Vi ønsker dig god fornøjelse og succes i at arbejde med dit nye apparat.

BEMÆRK:

Producenten af dette udstyr er ikke ansvarlig i henhold til gældende lov om produktansvar for skader der opstår på maskinen eller som følge af denne maskine, ved:

- forkert håndtering,
- manglende overholdelse af betjeningsvejledningen, Reparationer udført af andre, uautoriserede medarbejdere,
- Installation af og udskiftning til ikke originale reservedele,

Udpakning

- Åben indpakningen og tag forsigtigt enheden ud.
- Fjern indpakningsmaterialet og indpaknings-/ og transportsikringer (hvis tilgængelige).
- Tjek, om leveringen er fuldstændig.
- Kontrollér enheden og tilbehøret for transportskader.
- Opbevar hvis muligt indpakningen indtil udløb af garantiperioden.

ADVARSEL

Enhed og indpakningsmateriale er ikke børnelegetøj! Børn må ikke lege med kunststofposer, folie og smådele! Der foreligger fare for indtagelse og kvælning!

Tekniske Specifikationer

Dimensioner (LxBxH) i mm	1000-1650 x 580 x 810-910
Belastning i kg	200
Vægt i kg	12,5

Vedligeholdelse

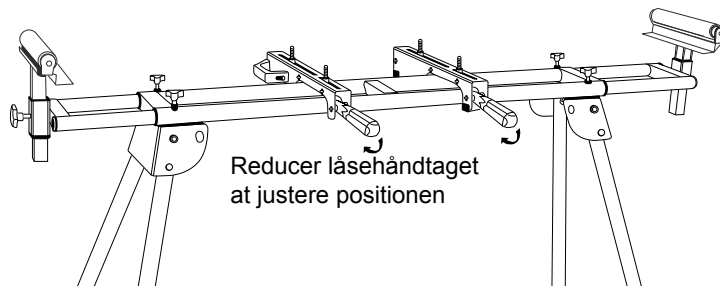
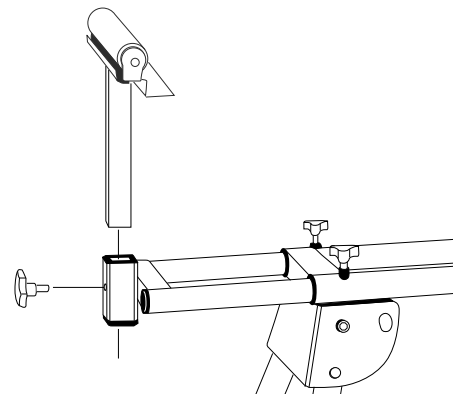
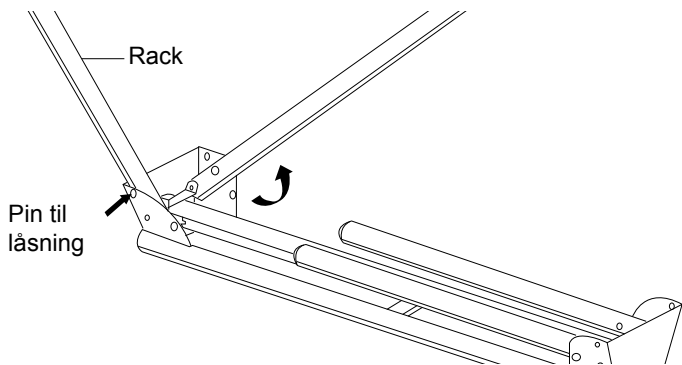
Almene vedligeholdelsesforanstaltninger

- Vi anbefaler at rengøre enheden efter hver anvendelse.
- Rengør enheden regelmæssigt med en fugtig klud og en anelse sæbe. Anvend ingen rengørings- eller opløsningsmidler, disse kan angribe kunststoffdelen på enheden. Sørg for, at der ikke kan komme vand ind i enhedens indre.

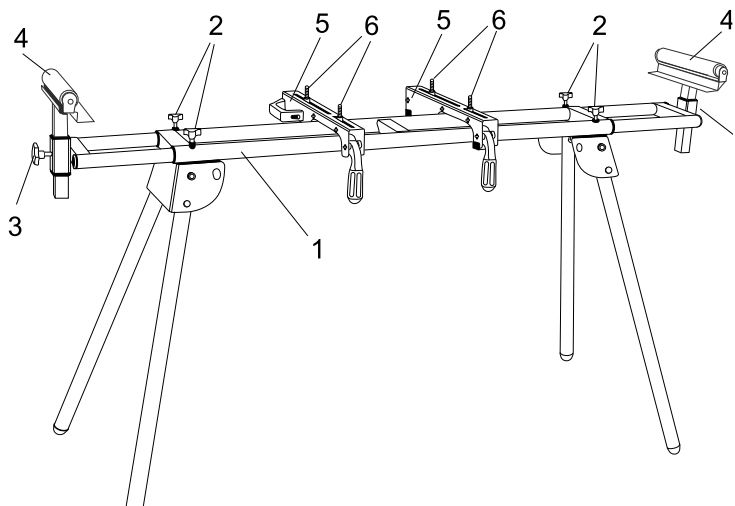
Opbevaring

Opbevar enheden og dens tilbehør på et mørkt, tørt og frostfrit sted, som også er utilgængeligt for børn. Den optimale opbevaringstemperatur ligger mellem 5 og 30°C.

Beskrivelse



Levering



del	Beskrivelse	mængde
1	undervogn	1
2	Drejeknap til længdejustering	4
3	Hjul til højdejustering	2
4	Støtte til emner	2
5	prop	2
6	Bolte + møtrikker + skiver	4

Úvod

VÝROBCA:

scheppach Fabrikation von Holzbearbeitungsmaschinen GmbH
Günzburger Straße 69
D-89335 Ichenhausen

VÁŽENÝ ZÁKAZNÍK,

Želáme Vám veľa zábavy a úspechov pri práci s Vaším novým prístrojom.

POZNÁMKA,

V súlade s platnými zákonmi, ktoré sa týkajú zodpovednosti za výrobok, výrobca zariadenia nepreberá zodpovednosť za poškodenia výrobku alebo za škody spôsobené výrobkom, ku ktorým došlo z nasledujúcich dôvodov:

- nesprávnej manipulácie,
- nedodržania pokynov na obsluhu,
- opravy vykonanej treťou stranou, opravy nevykonanej v autorizovanom servise,
- montáže neoriginálnych dielcov alebo použitia neoriginálnych dielcov pri výmene,
- iného než špecifikované použitia,

Rozsah dodávky

- Otvorte obal a opatrne vyberte prístroj.
- Odstráňte obalový materiál, ako aj obalové a prepravné poistky (ak sú použité).
- Skontrolujte, či je rozsah dodávky kompletný.
- Prístroj a diely príslušenstva skontrolujte ohľadom poškodení spôsobených prepravou.
- Obal podľa možnosti uschovajte až do uplynutia záručnej doby.

POZOR

Prístroj a obalové materiály nie sú hračkami pre deti! Deti sa nesmú hrať s plastovými vreckami, fóliami ani drobnými súčiastkami! Vzniká nebezpečenstvo prehltnutia a udusenía!

Špecifikácie

Rozmer (L x P x H) mm	1000 - 1650 x 580 x 810-910
Zaťaženie max. kg	200
Hmotnosti kg	12,5

Údržba

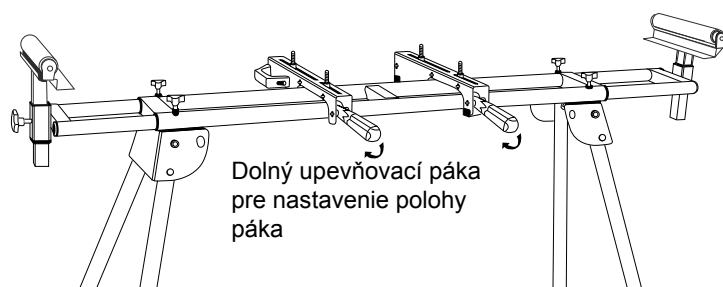
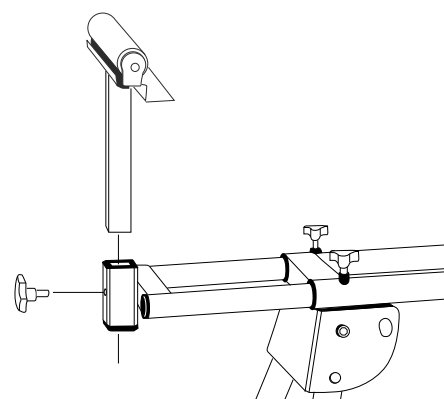
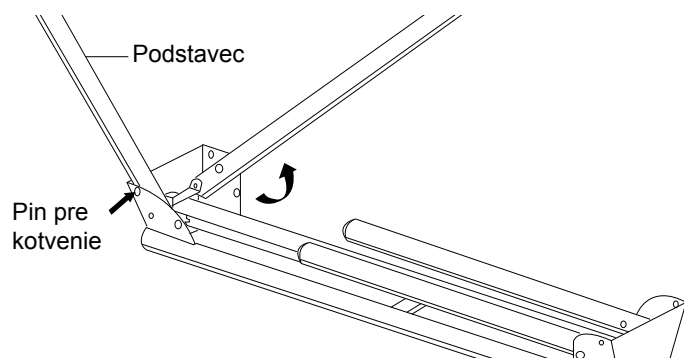
Všeobecné údržbové opatrenia

- Odporúčame, aby ste prístroj čistili priamo po každom použití.
- Čistite prístroj pravidelne pomocou vlhkej utierky a malého množstva tekutého mydla. Nepoužívajte žiadne agresívne čistiace prostriedky ani riedidlá; tieto prostriedky by mohli napadnúť umelohmotné diely prístroja. Dbajte na to, aby sa do vnútra prístroja nedostala voda.

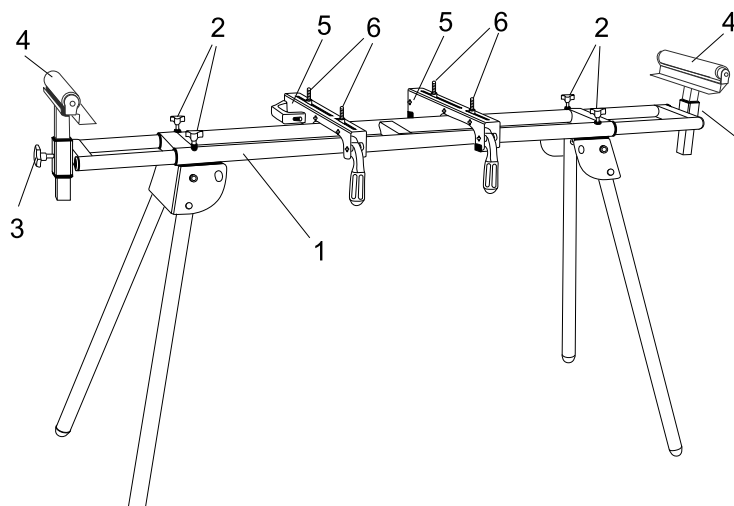
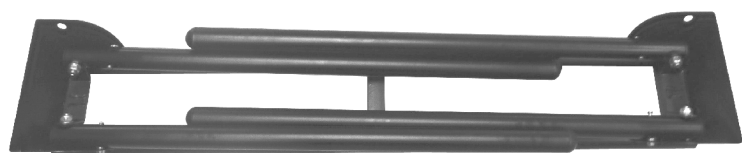
Skladovanie

Skladujte prístroj a jeho príslušenstvo na tmavom, suchom a nezamrzajúcom mieste mimo dosahu detí. Optimálna teplota pre skladovanie je medzi 5 až 30 °C.

Popis



Rozsah dodávky



Diel	Popis	Množstvo
1	Podstavec	1
2	Koliesko na nastavenie dĺžky	4
3	Koliesko na nastavenie výšky	2
4	Ukladacia plocha na obrobky	2
5	Podpery píly	2
6	Skrutky + matice + podložky	4

Initiering

TILLVERKARE:

scheppach Fabrikation von Holzbearbeitungsmaschinen GmbH
Günzburger Straße 69
D-89335 Ichenhausen

KÄRA KUND,

Vi önskar dig mycket glädje och framgång i arbetet med din nya apparat.

OBS:

Apparatens tillverkare är enligt gällande produktansvarslag inte ansvarig för skador orsakade av denna apparat eller som uppkommit genom dess användning:

- felaktig hantering,
- Underlåtelse att följa bruksanvisningen,
- Reparationer av andra, obehöriga fackmän,
- Montering och utbyte av reservdelar som inte är originaldelar, felaktig användning (för icke-avsett ändamål),

Leveransomfattning

- Öppna förpackningen och ta försiktigt ut apparaten.
- Ta bort förpackningsmaterialet såväl som förpacknings- och transportsäkringar (om sådana finns).
- Kontrollera om leveransomfattningen är komplett.
- Kontrollera om det finns några transportsador på apparaten och tillbehören.
- Bevara förpackningen fram tills att garantitiden gått ut, om möjlighet finns.

VARNING

Apparaten och förpackningsmaterialen är inga barnleksaker!

Barn får inte leka med plastpåsar, folier eller smådelar! Det finns en sväljnings- och kvävningrisk!

Tekniska Specifikationer

Mått (LxBxH) i mm	1000-1650 x 580 x 810-910
Belastning i kg	200
Vikt i kg	12,5

Underhåll

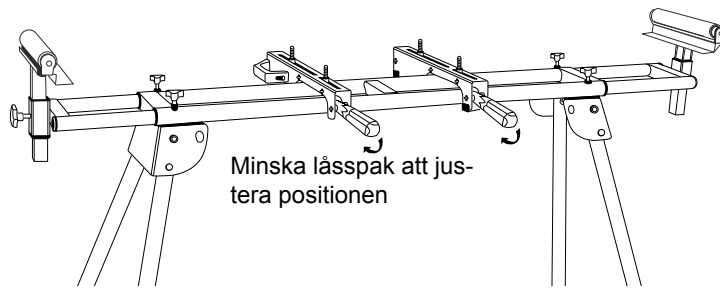
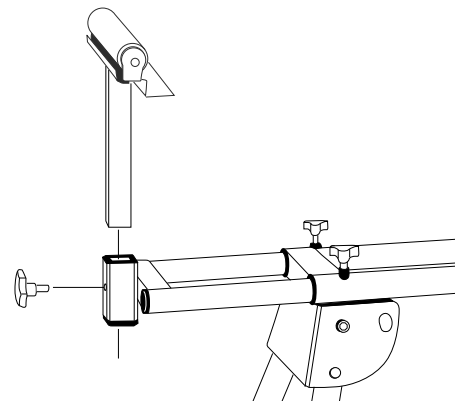
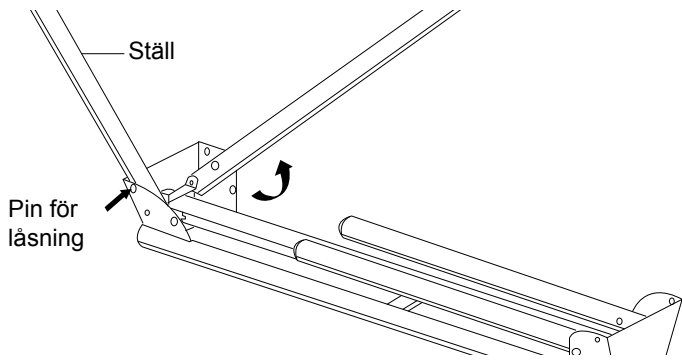
Allmänna underhållsåtgärder

- Vi rekommenderar att du rengör maskinen direkt efter varje användning.
- Rengör maskinen regelbundet med en fuktig trasa och lite såpa. Använd inga rengörings- eller lösningsmedel; dessa kan angripa maskinens plastdelar. Se till att ingen fukt tränger in i apparatens inre.

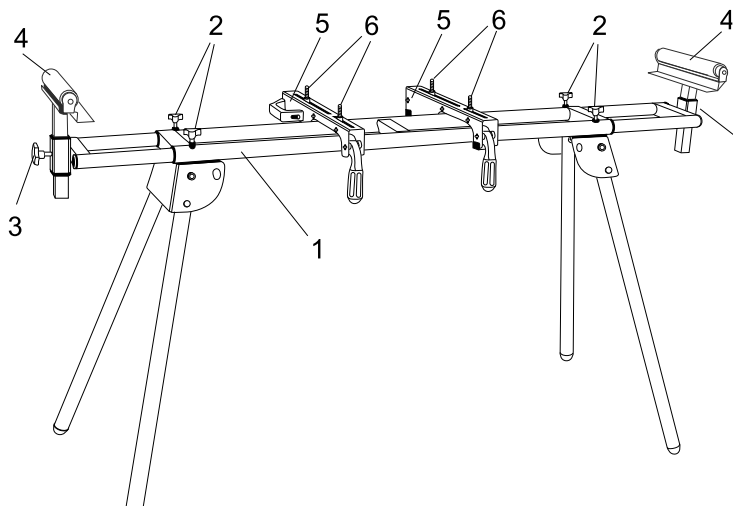
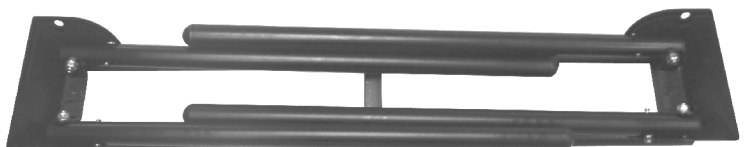
Förvaring

Förvara maskinen och dess tillbehör på en mörk, torr och frostfri plats som är otillgänglig för barn. Den optimala förvaringstemperaturen ligger mellan 5 och 30°C.

Beskrivning



Leverans



del	Beskrivning	kvantitet
1	underrede	1
2	Ratt för längdjustering	4
3	Hjul för höjdjustering	2
4	Stöd för arbetsstycken	2
5	stöd	2
6	Bultar + muttrar + brickor	4

Innvielse

PRODUSENT:

scheppach Fabrikation von Holzbearbeitungsmaschinen GmbH

Günzburger Straße 69

D-89335 Ichenhausen

KJÆRE KUNDE,

Vi ønsker deg mye glede og suksess i arbeidet med det nye apparatet.

MERK:

I henhold til gjeldende produktansvarslover er produsenten av dette apparatet ikke ansvarlig for skader som oppstår på eller i tilknytning til dette apparatet i tilfelle:

- feilaktig håndtering,
- ikke-overholdelse av bruksinstruksjonene,
- reparasjoner av tredjeparts ikke-autoriserte fagarbeidere,
- installering og bytting av uoriginale reservedeler,
- feilaktig bruk, feil i elektrisk system grunnet

Leveringsomfang

- Åpne pakken og ta maskinen forsiktig ut.
- Fjern emballasjen og pakke-/transportsikringer (hvis tilgjengelig).
- Kontroller at leveransen er komplett.
- Kontroller enheten og tilbehør for transportkader.
- Behold om mulig emballasjen inntil utløpet av garantiperioden.

FORSIKTIG

Maskinen og emballasjen er ikke leketøy for barn! Ikke la barn leke med plastposer, folie og små deler! Det utgjør svelge- og kvelningsfare!

Tekniske Spesifikasjoner

Dimensjoner (LxBxH) i mm	1000-1650 x 580 x 810-910
Belastning i kg	200
Vekt i kg	12,5

Vedlikehold

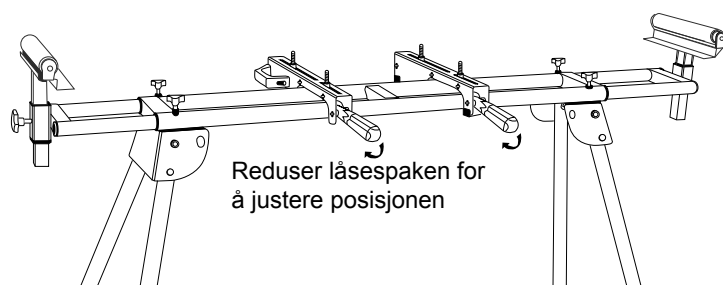
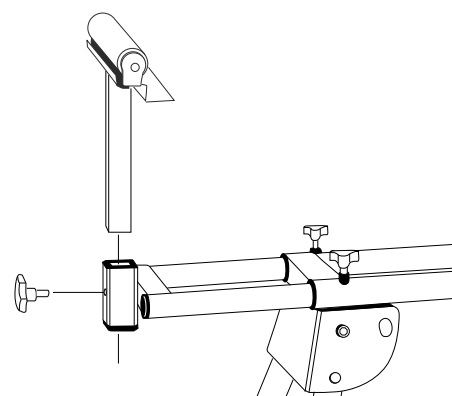
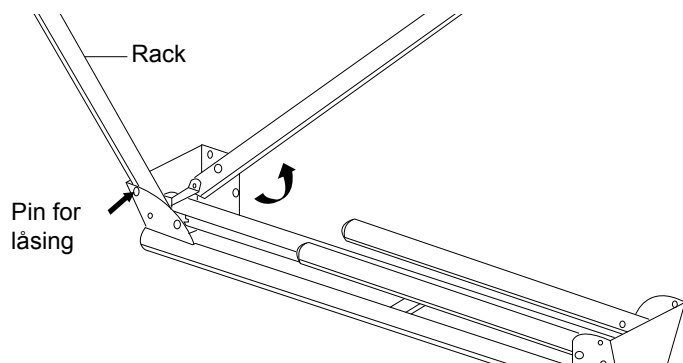
Generelt vedlikehold

- Vi anbefaler at du rengjør enheten umiddelbart etter hver bruk.
- Rengjør apparatet med en fuktig klut og litt grønnsåpe. Ikke bruk vaskemidler eller løsemidler, de kan skade plastkomponentene på enheten. Sørg for at ikke noe vann kan komme inn i enheten.

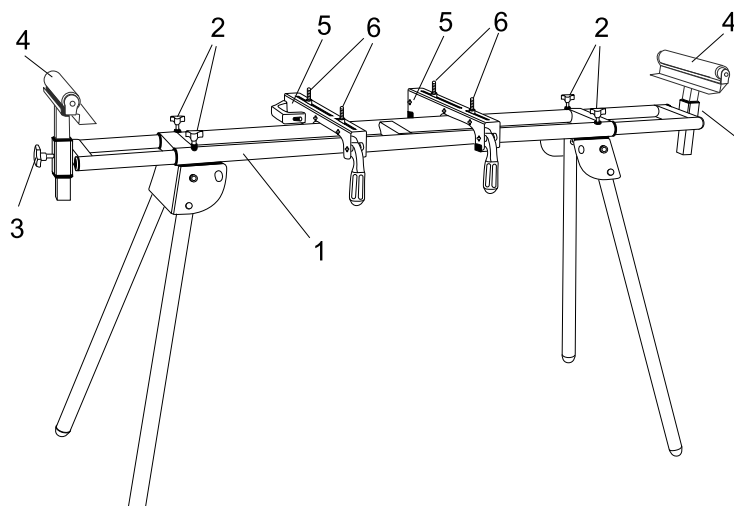
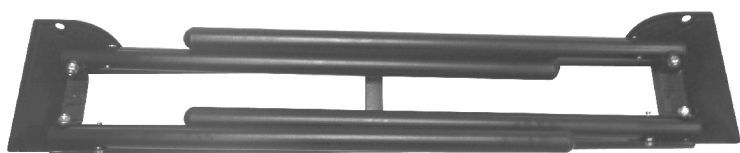
Lagring

Oppbevar maskinen og tilbehøret på et mørkt, tørt og frostfritt og utilgjengelig sted for barn. Den optimale lagringstemperaturen er mellom 5 og 30 °C.

Beskrivelse



Levering



Part	Beskrivelse	Antall
1	understell	1
2	Ratt for lengdejustering	4
3	Hjulet for høydejustering	2
4	Støtte for arbeidsstykker	2
5	Support	2
6	Bolter + nøtter + skiver	4

Uvod

PROIZVAJALEC:

scheppach Fabrikation von Holzbearbeitungs-
maschinen GmbH
Günzburger Straße 69
D-89335 Ichenhausen

SPOŠTOVANI KUPEC,

želimo vam veliko veselja in uspeha pri delu z vašim novim strojem.

OB VESTILO :

V skladu z veljavnim zakonom o varnosti izdelkov proizvajalec te naprave ni odgovoren za poškodbe nastale na napravi ali z uporabo te naprave zaradi:

- neprimerne uporabe,
- neupoštevanja navodil za uporabo,
- popravila s strani nepooblaščenih neusposobljenih oseb,
- vgradnje in zamenjave neoriginalnih rezervnih delov,
- neprimerne uporabe,

Obseg dobave

- Odprite embalažo in previdno vzemite napravo iz embalaže.
- Odstranite embalažni material in embalažne in transportne varovalne priprave (če obstajajo).
- Preverite, če je obseg dobave popoln.
- Preverite morebitne poškodbe naprave in delov pribora, do katerih bi lahko prišlo med transportom.
- Po možnosti shranite embalažo do poteka garancijskega roka.

POZOR

Naprava in embalažni material nista igrača za otroke! Otroci se ne smejo igrati s plastičnimi vrečkami, folijo in malimi deli opreme! Obstaja nevarnost zadušitve in zaužitja takšnih delov materiala!

Tehnični podatki

Mere (DxŠxV) v mm	1000-1650 x 580 x 810-910
Obremenitev v kg	200
Teža v kg	12,5

Vzdrževanje

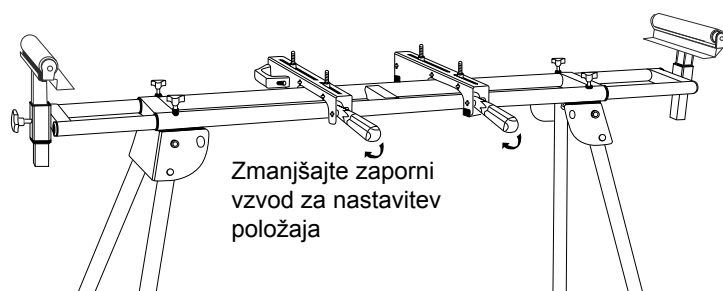
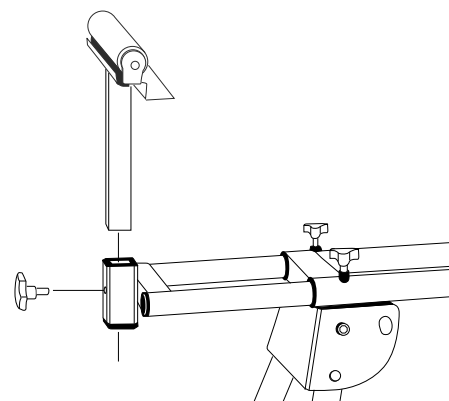
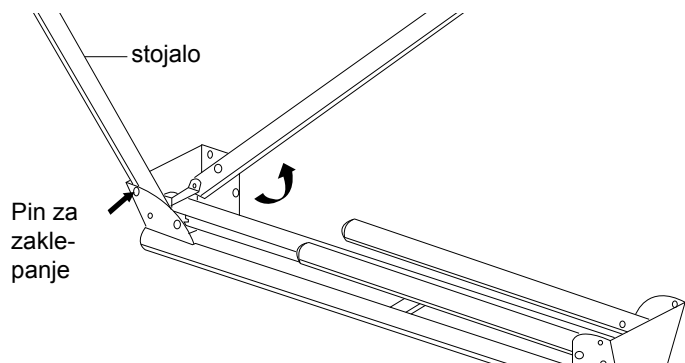
Splošni vzdrževalni ukrepi

- Priporočamo, da napravo očistite neposredno po vsakem končanem delu.
- Redno čistite napravo z vlažno krpo in nekaj milnice. Ne uporabljajte nobenih čistilnih ali razredčilnih sredstev; le-ta lahko poškodujejo plastične dele naprave. Pazite na to, da ne pride voda v notranjost naprave.

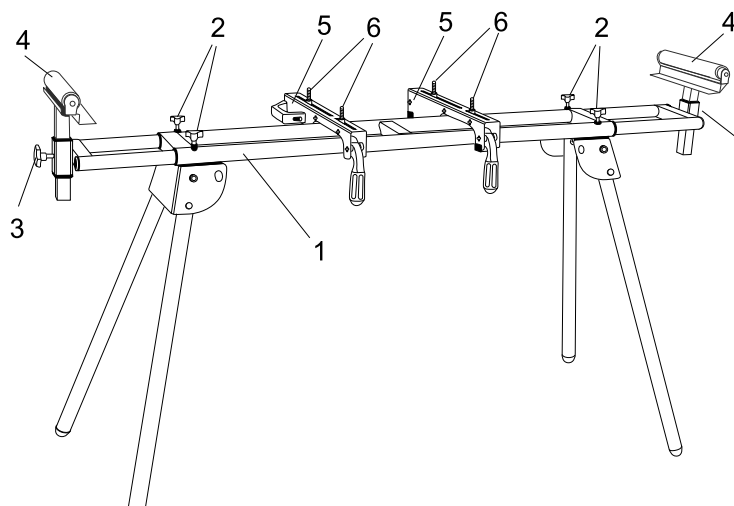
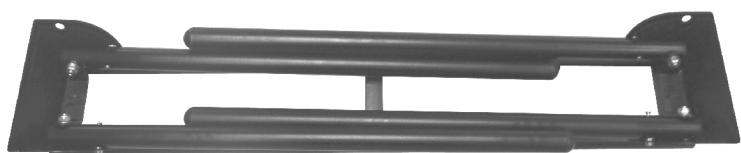
Skladiščenje

Napravo in pribor za napravo skladiščite na temnem, suhem in pred mrazom zaščitenem in za otroke nedostopnem mestu. Optimalna skladiščna temperatura je med 5 in 30 °C.

Opis



Dostava



del	Opis	količina
1	podvozje	1
2	Vrtljivi gumb za nastavitev dolžine	4
3	Kolo za nastavitev višine	2
4	Podpora za obdelovance	2
5	Podpora	2
6	Vijaki + matice + podložke	4

Algatamine

TOOTJA:

scheppach Fabrikation von Holzbearbeitungsmaschinen GmbH

Günzburger Straße 69

D-89335 Ichenhausen

HEA KLIENT,

Soovime teile palju rõõmu ja edu töötab oma uue seadme.

MÄRKUS:

Vastavalt kehtivatele tootevastutust käsitlevatele õigusaktidele ei vastuta seadme tootja tootel või tootega tekitatud kahju eest, mis on põhjustatud:

- nõuetevastasest käsitlemisest,
- kasutusjuhendi nõuete mittejärgimisest,
- remont kolmandate isikute kui ametlikult kinnitamata tehnikute poolt,
- mitte-originaalvaruosade kasutamine ja nendega asendamine,
- ebaõigest kasutamisest,

Tarnekomplekt

- Avage pakend ja võtke seade ettevaatlikult välja.
- Eemaldage pakendusmaterjal ja pakendus- ning transpordikindlustused (kui olemas).
- Kontrollige üle, kas tarnekomplekt on terviklik.
- Kontrollige seadet ja tarvikudetaile transpordikahjustuste suhtes.
- Säilitage pakendit võimaluse korral kuni garantiiaja möödumiseni alal

TÄHELEPANU

Seade ja pakendusmaterjalid pole laste mänguasjad! Lapsed ei tohi kilekottide, kilede ja väikedetailidega mängida! Valitseb allaneelamis- ja lämbumisoht!

Tehnilised andmed

Mõõtmed (Px-LxK) mm	1000-1650 x 580 x 810-910
Load kg	200
Kaal, kg	12,5

Hooldus

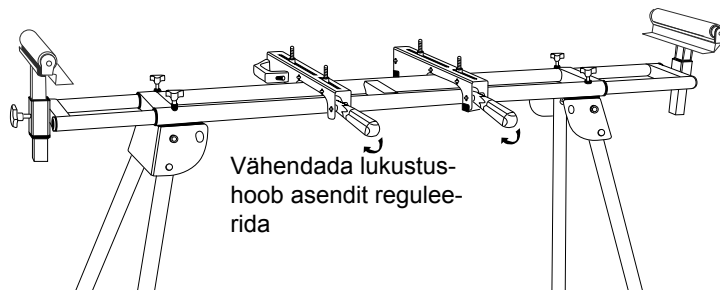
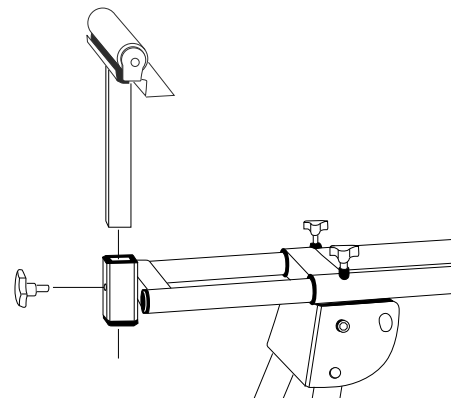
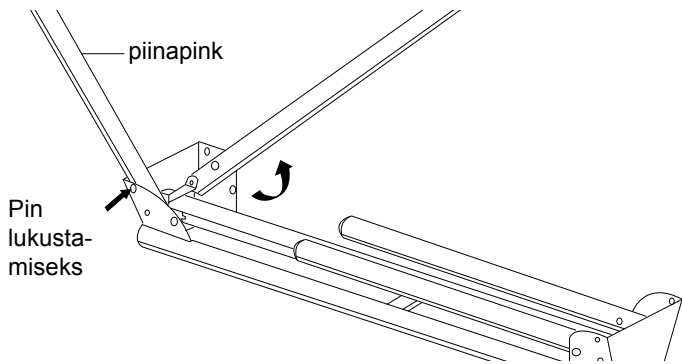
Üldised hooldusmeetmed

- Me soovime seadet vahetult pärast igakordset kasutamist puhastada.
- Puhastage seadet regulaarselt niiske lapi ja vähese määrdeseebiga. Ärge kasutage puhastusvahendeid või lahusteid; need võivad seadme plastosi rikkuda. Pidage silmas, et seadme sisemusse ei saaks vett sattuda.

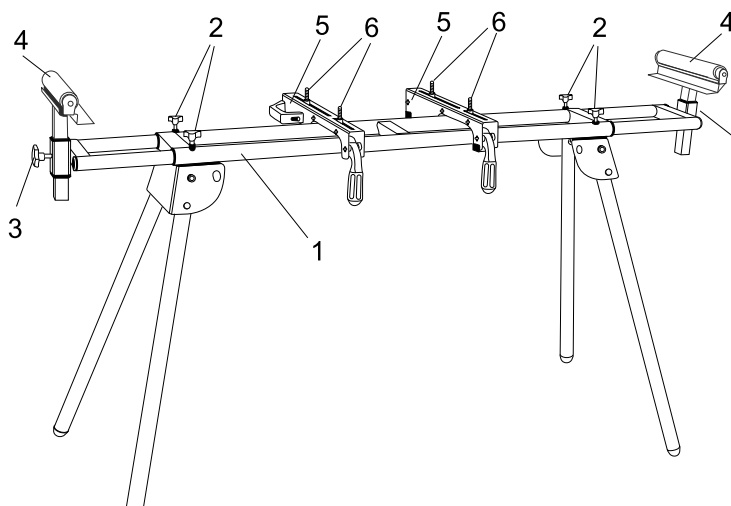
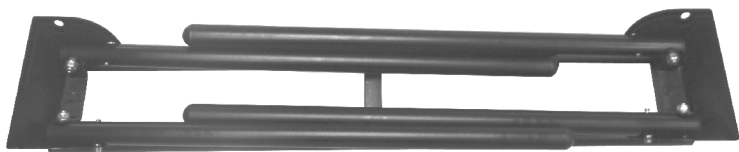
Ladustamine

Ladustage seadet ja tarvikuid pimedas, kuivas, külmumiskindlas ning lastele kättesaamatus kohas. Optimaalne ladustamistemperatuur on 5 ja 30°C vahel.

Kirjeldus



Tarne



osa	kirjeldus	kogus
1	telik	1
2	Rotary nupp pikkuse	4
3	Ratta kõrguse regulaator	2
4	Toetus detailide	2
5	toetus	2
6	Poldid + mutrid + pesurid	4

Увод

ПРОИЗВОДИТЕЛ:

**scheppach Fabrikation von
Holzbearbeitungsmaschinen GmbH**
Günzburger Straße 69
D-89335 Ichenhausen, Германия

УВАЖАЕМИ КЛИЕНТИ,

Желаем Ви много приятни моменти и успехи при работата с Вашия нов уред.

УКАЗАНИЕ:

Съгласно действащия закон за продуктовата отговорност, производителят на този уред не носи отговорност за щети, възникнали по или поради този уред, при:

- неправилно боравене,
- неспазване на ръководството за обслужване,
- ремонти от неупълномощени специалисти, явяващи се трети лица,
- вграждане и подмяна на не оригинални резервни части,
- употреба не по предназначение,

Обем на доставката

- Отворете опаковката и внимателно извадете уреда.
- Отстранете опаковъчния материал, както и опаковъчните и транспортните осигуровки (ако има такива).
- Проверете дали обемът на доставката е пълен.
- Проверете уреда и принадлежностите за повреди от транспортирането.
- По възможност запазете опаковката до изтичане на гаранционния срок.

ВНИМАНИЕ

Уредът и опаковъчните материали не са играчка за деца! Деца не бива да играят с пластмасови торбички, фолио и малки части! Съществува опасност от поглъщане и задушаване!

Технически Спецификации

Размери (ДxШxВ) в мм	1000-1650 x 580 x 810-910
Натоварване, в кг	200
Тегло в кг	12,5

поддръжка

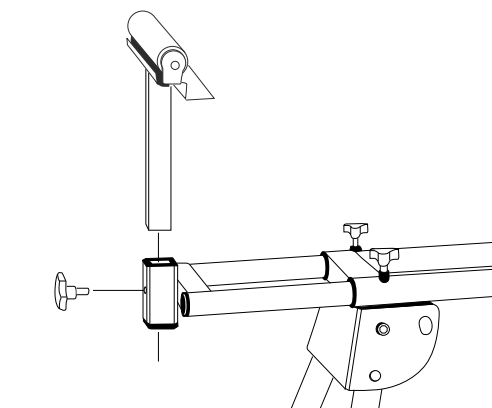
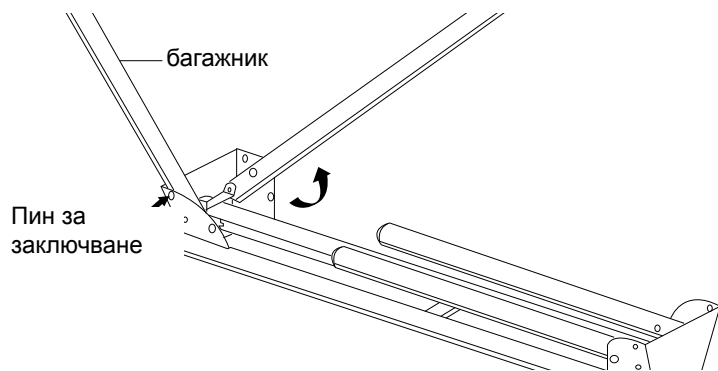
Обща поддръжка

- Препоръчваме ви да почистите устройството веднага след всяка употреба.
- Почиствайте уреда редовно с влажна кърпа и малко мек сапун. Не използвайте почистващи препарати или разтворители; те могат да атакуват пластмасовите части на устройството. Уверете се, че няма вода да проникне в устройството.

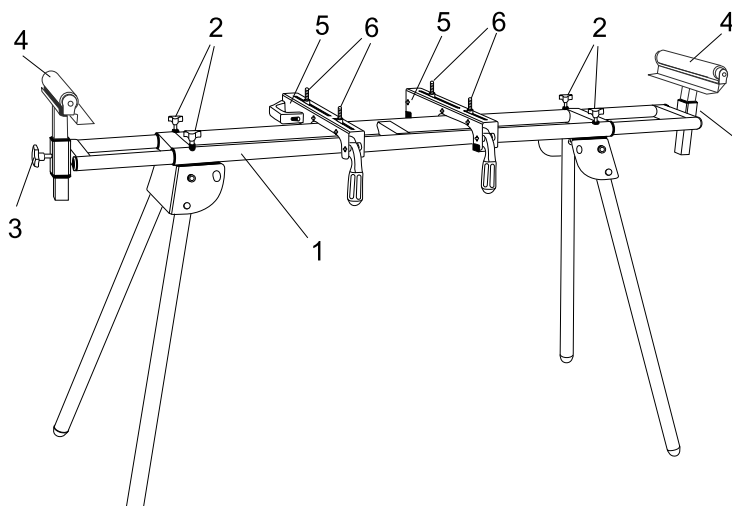
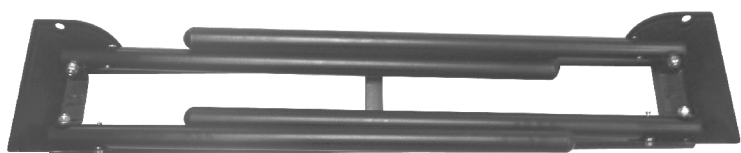
съхранение

Съхранявайте устройството и аксесоарите му само на тъмно, сухо и защитено от замръзване и за деца недостъпно място. Идеалната температура за съхранение е между 5 и 30 °.

ОПИСАНИЕ



ДОСТАВКА



часть	описание	количество
1	шаси	1
2	Копче за регулиране на дължината	4
3	Wheel за регулиране на височината	2
4	Подкрепа за детайли	2
5	подкрепа	2
6	Болтове + ядки + шайби	4

Введение

ПРОИЗВОДИТЕЛЬ:

**scheppach Fabrikation von
Holzbearbeitungsmaschinen GmbH**
Günzburger Straße 69
D-89335 Ichenhausen

УКАЗАНИЕ:

Изготовитель данного устройства согласно Закону об ответственности изготовителя за изделие не отвечает за повреждения, возникшие на данном устройстве или в связи с данным устройством, в следующих случаях:

- ненадлежащее обращение,
- несоблюдение данного руководства по обслуживанию,
- выполнение ремонта посторонними,
- неуполномоченными специалистами,
- установка и замена неоригинальных запчастей,

Объём поставки

- Откройте упаковку и осторожно извлеките устройство.
- Удалите упаковочный материал, а также упаковочные и транспортировочные предохранители (если имеются).
- Проверьте полноту комплекта поставки.
- Проконтролируйте устройство и комплектующие на транспортные повреждения.
- По возможности сохраните упаковку до конца гарантийного срока.

ВНИМАНИЕ!

Устройство и упаковочные материалы - не игрушка для детей! Не допускайте, чтобы дети играли с пластиковыми пакетами, плёнкой и мелкими деталями! Существует опасность проглотить эти детали и задохнуться!

Технические характеристики

Размеры (Д x Ш x В) в мм	1000-1650 x 580 x 810-910
Полезная нагрузка в кг	200
Вес в кг	12,5

обслуживание

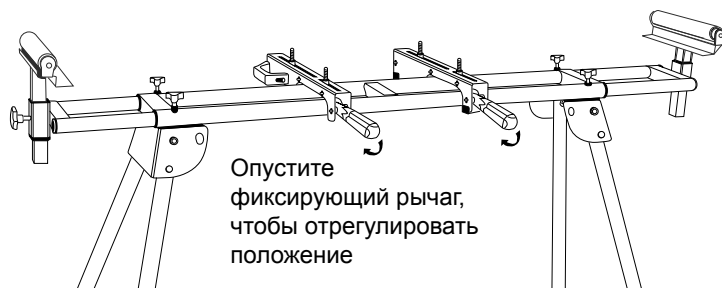
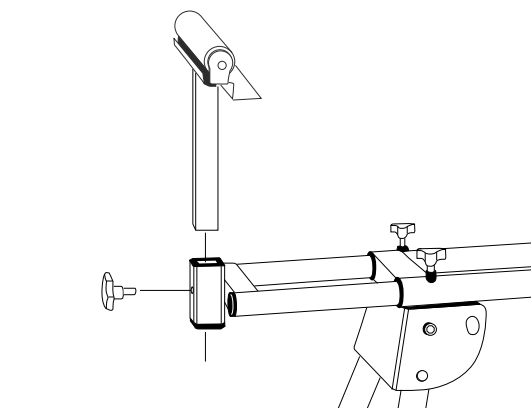
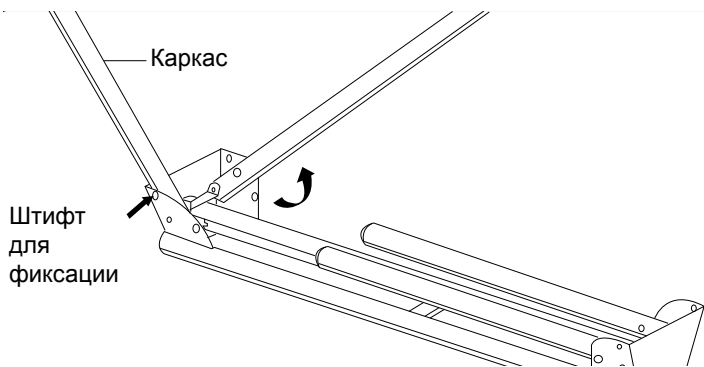
Общее техническое обслуживание

- Мы рекомендуем вам немедленно очистить устройство после каждого использования.
- Очистите прибор регулярно влажной тряпкой и мягкой какой мылом. Не используйте моющие средства или растворители; они могут напасть на пластмассовые части устройства. Убедитесь, что вода не может просочиться в устройство.

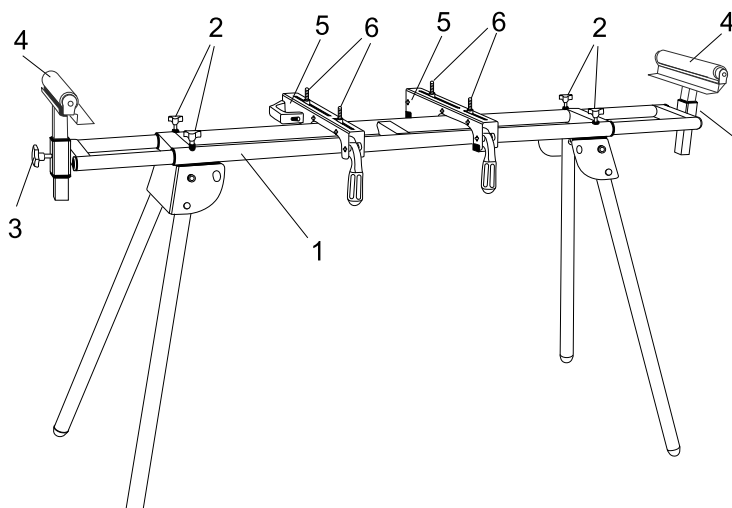
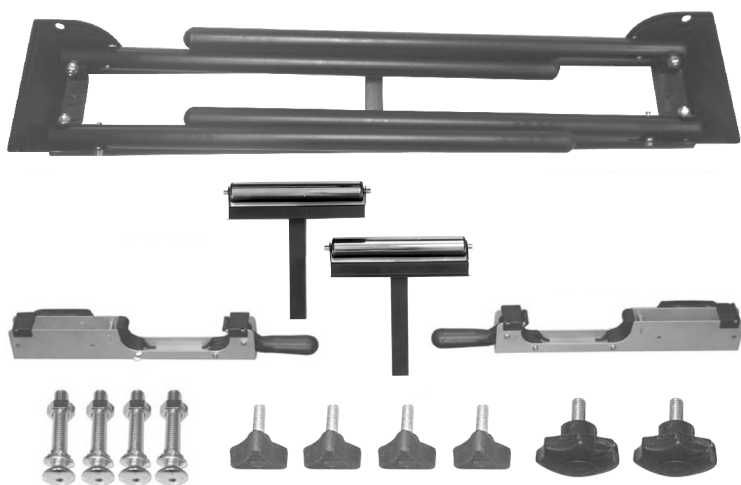
хранение

Храните устройство и его аксессуары в темном, сухом и защищенном от мороза и для детей недоступном месте. Идеальная температура хранения составляет 5 и 30 ° C.

Описание



Объём поставки



Деталь	Описание	Количество
1	нижняя рама	1
2	поворотная кнопка для настройки длины	4
3	поворотная кнопка для настройки высоты	2
4	подкладка для заготовок	2
5	опора для пилы	2
6	болты + гайки + шайбы	4

Iniciranje

PROIZVOĐAČ:

**scheppach Fabrikation von
Holzbearbeitungsmaschinen GmbH**
Günzburger Straße 69
D-89335 Ichenhausen

POŠTOVANI,

Želimo vam puno radosti i uspjeha u radu sa svojim novim aparatom.

SAVJET:

Sukladno odgovarajućem zakonu o odgovornosti, proizvođač nije odgovoran za oštećenja proizvoda ili u vezi s proizvodom u sljedećim slučajevima:

- nepravilnog rukovanja proizvodom;
- nepridržavanja uputa za uporabu;
- popravaka neovlaštenih servisera;
- ugrađivanja ili uporabe neoriginalnih rezervnih dijelova;
- nepravilne uporabe proizvoda;

Raspakiranje

- Otvorite pakiranje i oprezno izvadite uređaj.
- Uklonite ambalažni materijal te ambalažnu i transportu zaštitu (ako postoji).
- Provjerite cjelovitost isporučene opreme.
- Provjerite ima li na uređaju i dijelovima pribora transportnih oštećenja.
- Sačuvajte ambalažu po mogućnosti do isteka jamstvenog razdoblja.

POZOR

Uređaj i ambalažni materijali nisu dječja igračka! Djeca se ne smiju igrati plastičnim vrećicama, folijama i malim dijelovima! Postoji opasnost od gutanja i gušenja!

Tehničke Specifikacije

Dimenzije (DxŠxV) u mm	1000-1650 x 580 x 810-910
Opterećenje u kg	200
Težina u kg	12,5

Održavanje

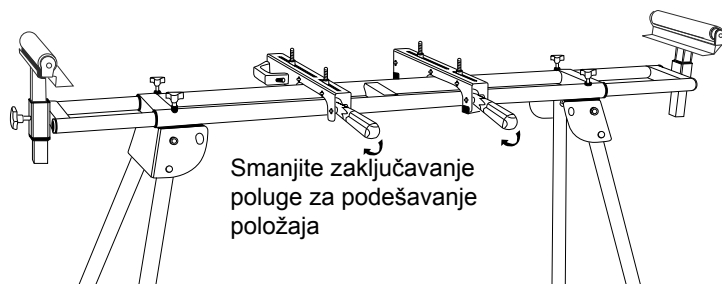
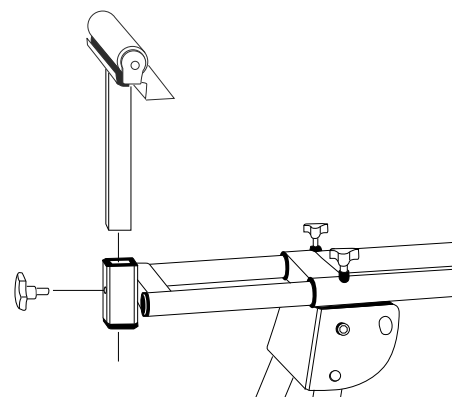
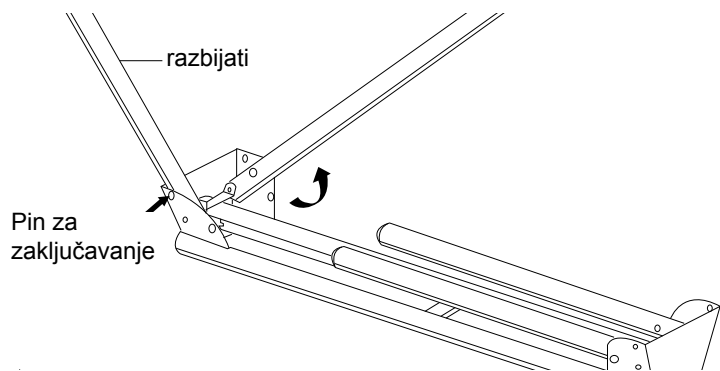
Opće mjere održavanja

- Preporučujemo da uređaj očistite odmah nakon svake uporabe.
- Uređaj redovito čistite vlažnom krpom i mazivim sapunom. Ne rabite sredstva za čišćenje ili otapala; ona bi mogla nagristi plastične dijelove uređaja. Pobrinite se da voda ne može ući u unutrašnjost uređaja.
- mijeniti samo elektrotehnički stručnjak.

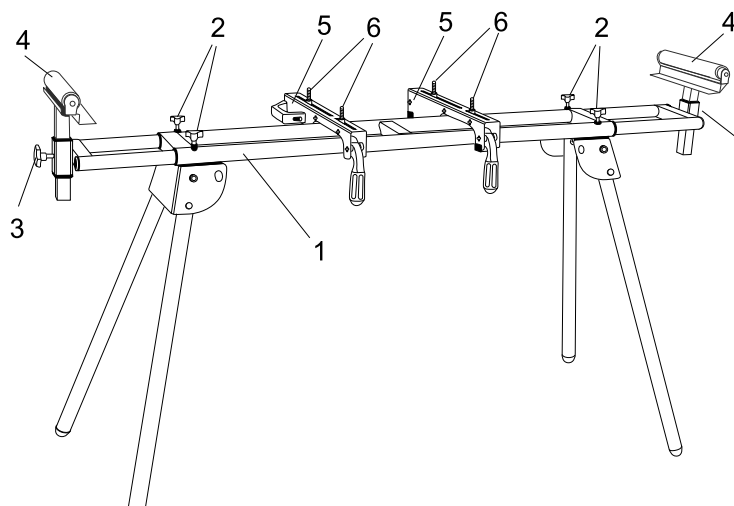
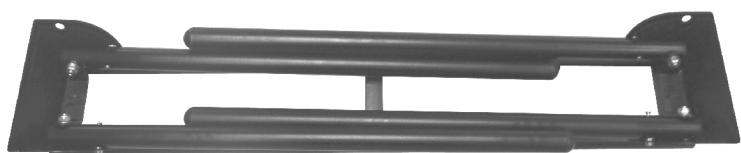
Skladištenje

Uređaj i njegov pribor uskladištite na tamnom, suhom mjestu koje je zaštićeno od zamrzavanja i nepristupačno je za djecu. Optimalna je skladišna temperatura između 5 i 30 °C.

Opis



Dostava



dio	opis	količina
1	podvozje	1
2	Okretni gumb za podešavanje duljine	4
3	Kotač za podešavanje visine	2
4	Podrška za izradaka	2
5	podrška	2
6	Vijci + orasi + suđa	4

Bevezetés

GYÁRTÓ:

scheppach Fabrikation von Holzbearbeitungsmaschinen GmbH

Günzburger Straße 69

D-89335 Ichenhausen

TISZTELT VÁSÁRLÓ!

Sok örömet és sikert kívánunk Önnek, amikor az új készülékét használja.

KEDVES VÁSÁRLÓ!

A hatályban lévő termékfelelősségi törvény értelmében a berendezés gyártója nem vonható felelősségre a berendezésen vagy vele kapcsolatban keletkező károkért a következő esetekben:

- szakszerűtlen kezelés,
- a használati utasítások be nem tartása,
- harmadik személy által végzett, szakképzetlen javítások,
- nem eredeti alkatrészek beszerelése és cseréje,
- szakszerűtlen használat,

A szállítás terjedelme

- Nyissa ki a csomagolást és vegye ki óvatosan a készüléket a csomagolásból.
- Távolítsa el a csomagolási anyagot valamint a csomagolási- / és szállítási biztosítékot (ha létezik).
- Ellenőrizze le, hogy teljes a szállítás terjedelme.
- Ellenőrizze le a készüléket és a tartozékrészeket szállítási károkra.
- Ha lehetséges, akkor őrizze meg a csomagolást a garanciaidő lejáratának a végéig.

FIGYELEM

A készülék és a csomagolási anyag nem gyerekjáték! Nem szabad a gyerekeknek a műanyagtasakkal, foliákkal és aprórészekkel játszaniuk! Fennáll a lenyelés és a megfulladás veszélye!

Műszaki Adatok

Méreték (HxS-ZxM) mm-ben	1000-1650 x 580 x 810-910
Terhelés kg	200
Súly kg	12,5

Karbantartás

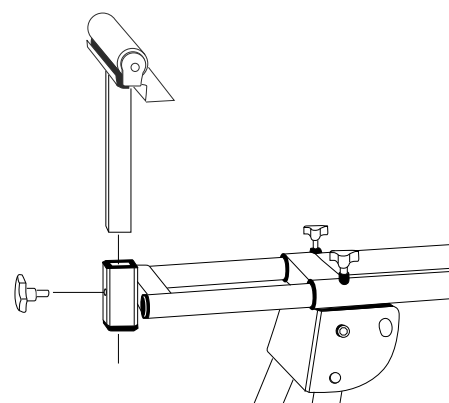
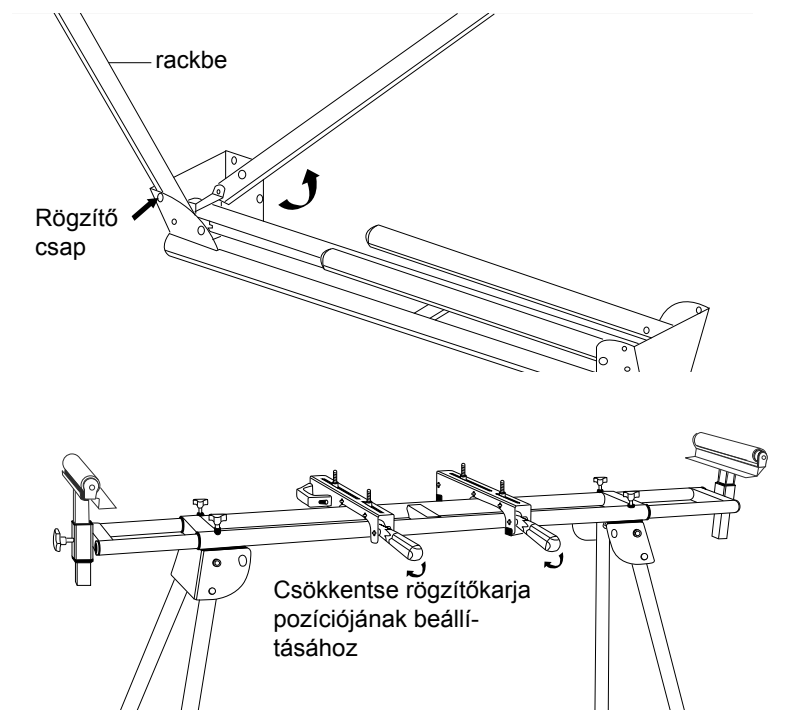
Általános karbantartási intézkedések

- Ajánljuk, hogy minden használat után azonnal kitisztítsa a készüléket.
- Tisztítsa meg rendszeresen egy nedves posztóval és egy kevés kenőszappannal a készüléket. Ne használjon tisztító vagy oldó szereket; ezek megtámadhatják a készülék műanyagrészeit. Ügyeljen arra, hogy ne kerüljön víz a készülék belsejébe.

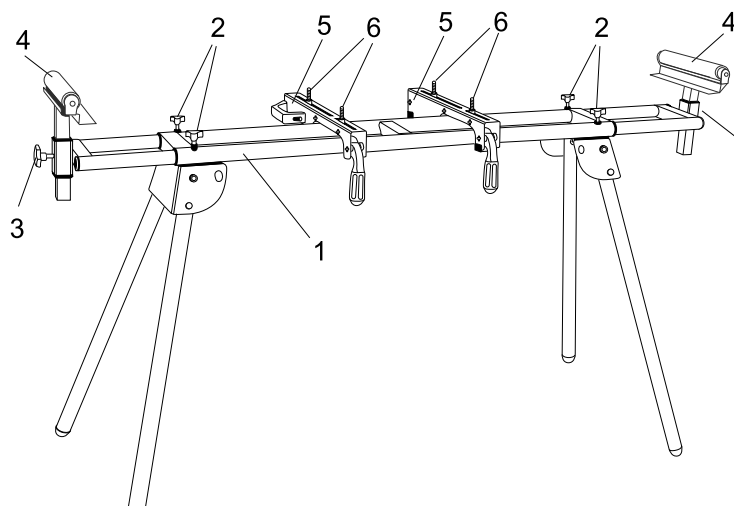
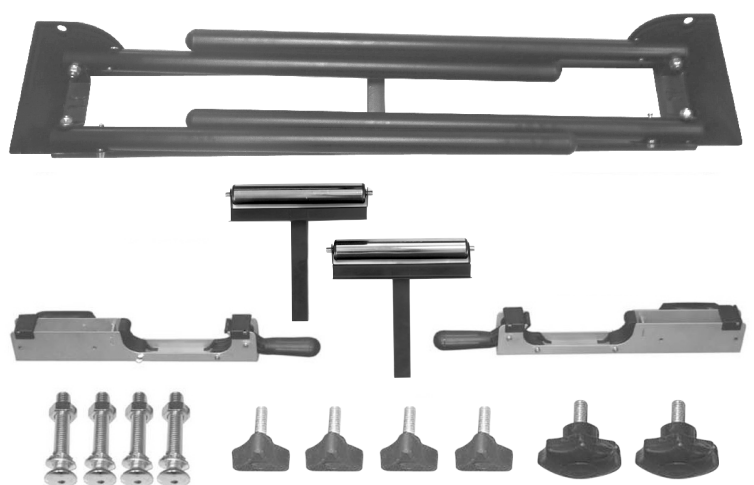
Tárolás

A készüléket és tartozékait sötét, száraz és fagymentes helyen, gyermekektől elzárva tárolja. Az optimális tárolási hőmérséklet 5 és 30°C között van.

Leírás



Kézbesítés



rész	leírás	mennyiség
1	futómű	1
2	Forgatógomb állítható hosszúságú	4
3	Kerék magasság állítás	2
4	Támogatás a munkadarabok	2
5	támogatás	2
6	Csavarok + dió + alátét	4

Inngangur

FRAMLEIÐANDI:

**scheppach Fabrikation von
Holzbearbeitungsmaschinen GmbH**
Günzburger Straße 69
D-89335 Ichenhausen

KÆRI VIÐSKIPTAVINUR,

Við óskum þér mikla gleði og velgengni í að vinna með nýja tækinu.

VÍSBENDING:

Samkvæmt viðeigandi lögum um ábyrgð er framleiðandi þessarar hjólsagar ekki ábyrgur fyrir skemmdum sem upp koma eða vegna:

- rangrar meðferðar,
- þess að notkunarleiðbeiningum er ekki fylgt eftir,
- þess að viðgerð er framkvæmd af þriðja aðila og viðgerðarmaður hefur ekki tilskilin leyfi,
- þess að varahlutir sem ekki koma frá framleiðanda hefur verið komið fyrir,
- rangrar notkunar,

Taka upp

- Opnið pakkninguna og takið tækið varlega úr. Fjarlægjið umbúðirnar og umbúðar- / og flutnings-öryggishluti (ef slíkt er að finna).
- Farið yfir hvort allir hlutar séu í pakkningunni.
- Grandskoðið hvort að á tækinu og fylgihlutum séu flutningsskemmdir.
- Geymið pakkninguna ef mögulegt er þar til ábyrgð rennur út.

VIÐVÖRUN

Tækið og pakkningin eru engin barnaleikföng! Börn mega ekki leika sér með plastpoka, filmu og smáhluti! Geta valdið köfnunog öndunarörðugleikum!

Tæknilegar Upplýsingar

Mál (LxWxH) í mm	1000-1650 x 580 x 810-910
Hlaða í kg	200
Þyngd í kg	12,5

Þjónusta

Almennar þjónustuaðgerðir

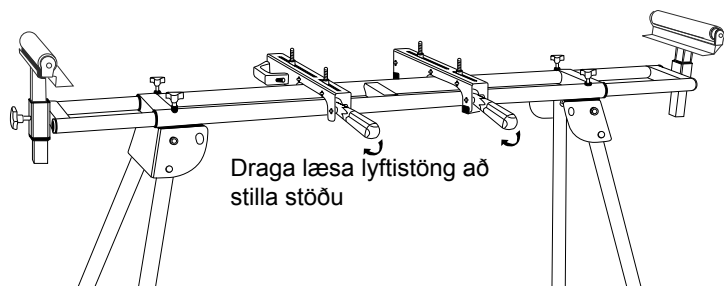
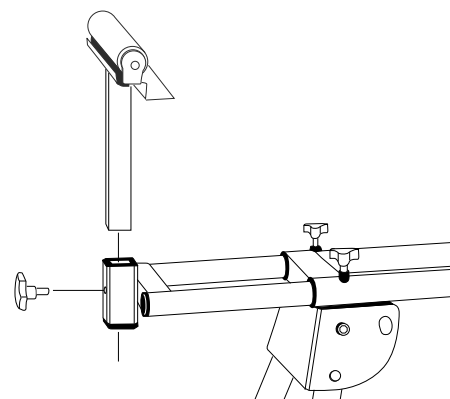
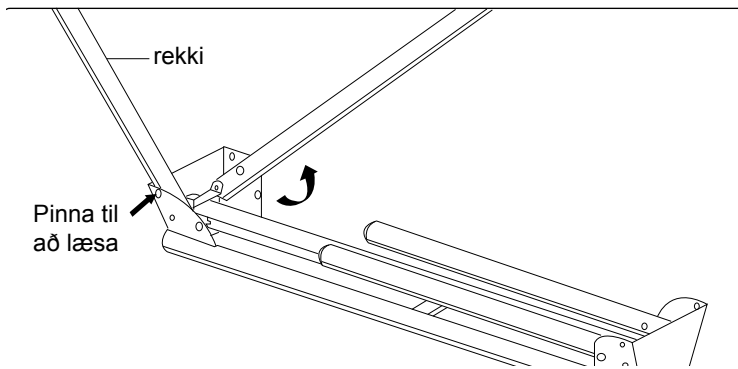
- Við mælum með að tækið sé hreinsað eftir hverja notkun.
- Hreinsið tækið reglulega með rökum klúti og ögn af mildri sápu.
- Notið ekki hreinsi eða leysiefni, þau gætu orsakað skemmdir á gerviefnahlutum tækisins.

Geymsla

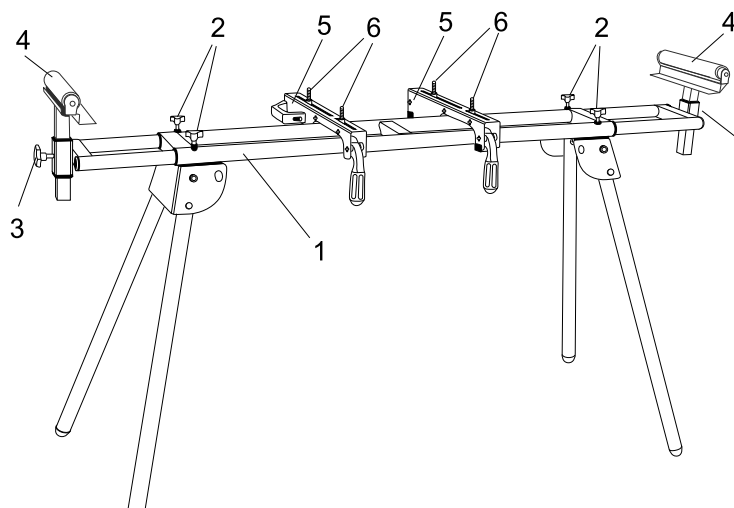
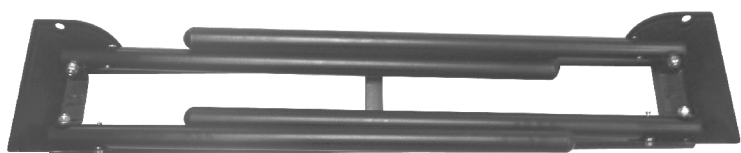
Geymið tækið og fylgihluti þess á dimmum, þurrum og frostlausum stað sem einnig er utan seilingar barna.

Ráðlagður geymsluhitur er milli 5 og 30°C.

lýsing



Afhending



Part	lýsing	magn
1	undirvagninn	1
2	Rotary húnn til að stilla lengd	4
3	Hjól fyrir hæðarstillingug	2
4	Stuðningur vinnslustykkjunum	2
5	Stuðningur	2
6	Boltar + hnetur + skinnur	4

Uvod

PROIZVOĐAČ:

**scheppach Fabrikation von
Holzbearbeitungsmaschinen GmbH**
Günzburger Straße 69
D-89335 Ichenhausen

POŠTOVANI KUPCI,

Želimo vam mnogo radosti i uspjeha u radu sa svojim novim aparatom.

NAPOMENA:

Proizvođač ovog uređaja u skladu s važećim zakonom o odgovornosti za proizvode ne preuzima nikakvu odgovornost za štete koje nastanu na ovom uređaju ili zbog ovog uređaja uslijed:

- nepropisnog rukovanja,
- nepoštovanja uputstava za rukovanje,
- popravki od strane trećih lica koja nisu ovlaštena stručna lica,
- ugradnje i zamjene neoriginalnih rezervnih dijelova,
- nenamjenske upotrebe,

Otpakivanje

- Otvorite pakovanje i pažljivo izvadite uređaj.
- Odstranite materijal pakovanja i osigurače pakovanja i transportne osigurače (ako su prisutni).
- Provjerite je li obim isporuke kompletan.
- Prekontrolišite je li na uređaju i dijelovima pribora došlo do oštećenja prilikom transporta.
- Po mogućnosti sačuvajte pakovanje do isteka garantnog roka.

PAŽNJA

Uređaj i materijali pakovanja nisu igračke za djecu! Djeca se ne smiju igrati s plastičnim vrećicama, folijama i sitnim dijelovima! Postoji opasnost od gutanja i gušenja!

Tehničke specifikacije

Dimenzije (DxŠxV) u mm	1000-1650 x 580 x 810-910
Opterećenje u kg	200
Težina u kg	12,5

Održavanje

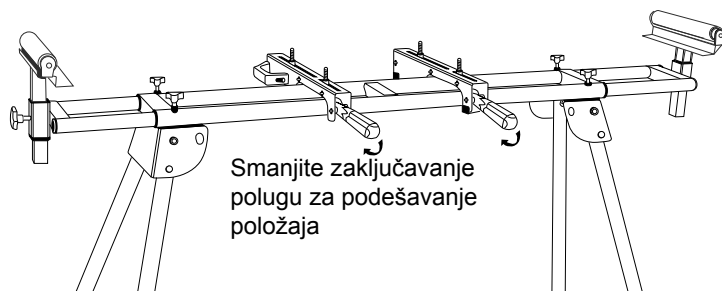
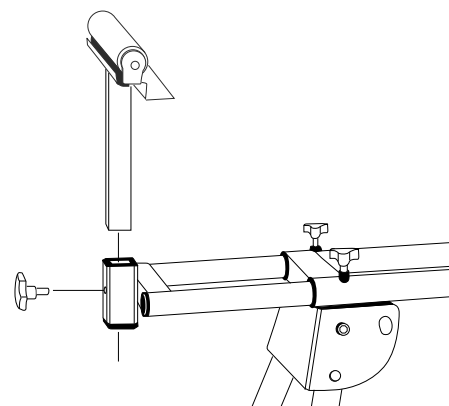
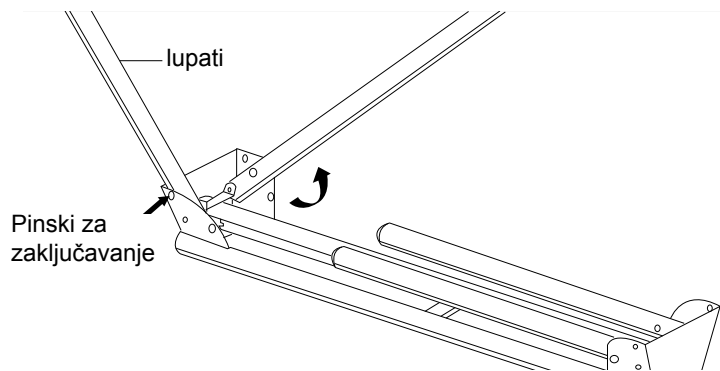
Opće mjere održavanja

- Mi preporučujemo da odmah očistite uređaj nakon svakog korištenja.
- Redovno čistite uređaj vlažnom krpom i s malo sapuna. Ne koristite sredstva za čišćenje ili rastvarače; oni bi mogli nagristi plastične dijelove uređaja. Pobrinite se da u unutrašnjost uređaja ne može dospjeti voda.

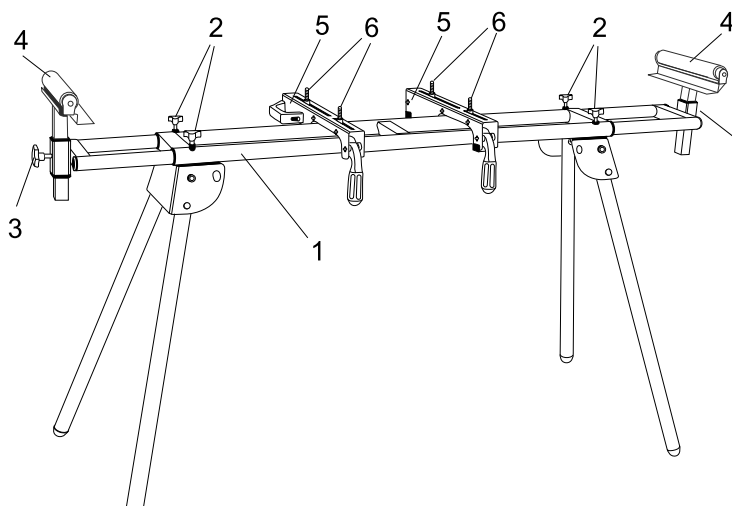
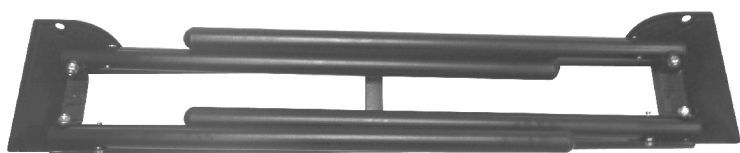
Skladištenje

Skladištite uređaj i njegov pribor na tamnom i suhom mjestu zaštićenom od mraza koje se nalazi van domašaja djece. Optimalna temperatura skladištenja iznosi između 5 i 30°C.

Opis



Isporuka



dio	opis	količina
1	stajni trap	1
2	Okretno dugme za podešavanje dužine	4
3	Kotač za podešavanje visine	2
4	Podrška za komada	2
5	podrška	2
6	Vijci + matice + podloške	4

Iniciranje

PROIZVOĐAČ :

**scheppach Fabrikation von
Holzbearbeitungsmaschinen GmbH**
Günzburger Straße 69
D-89335 Ichenhausen

CIJENJENI KUPČE,

Želimo Vam mnogo radosti i uspjeha u radu s Vašom novom mašinom.

NAPOMENA:

Proizvođač ovog uređaja u skladu s važećim zakonom o odgovornosti za proizvode ne preuzima nikakvu odgovornost za štete koje nastanu na ovom uređaju ili zbog ovog uređaja uslijed:

- nepropisnog rukovanja,
- nepoštovanja uputstava za rukovanje,
- popravki od strane trećih lica koja nisu ovlaštena stručna lica,
- ugradnje i zamjene neoriginalnih rezervnih dijelova,
- nenamjenske upotrebe,

Otpakivanje

- Otvorite pakovanje i pažljivo izvadite uređaj.
- Uklonite ambalažu, te osigurače za pakovanje/transportne osigurače (ako postoje).
- Proverite da li je obim isporuke potpun.
- Prekontrolišite uređaj i delove pribora u pogledu oštećenja usled transporta.
- Ako je moguće, sačuvajte ambalažu di isteka garantnog roka.

PAŽNJA

Uređaj i ambalažni materijal nisu igračke za decu! Deca ne smeju da se igraju plastičnim vrećama, folijom i sitnim delovima! Postoji opasnost od gutanja i gušenja!

Tehničke Specifikacije

Dimenzije (DkŠkV) u mm	1000-1650 x 580 x 810-910
Opterećenje u kg	200
Težina u kg	12,5

Održavanje

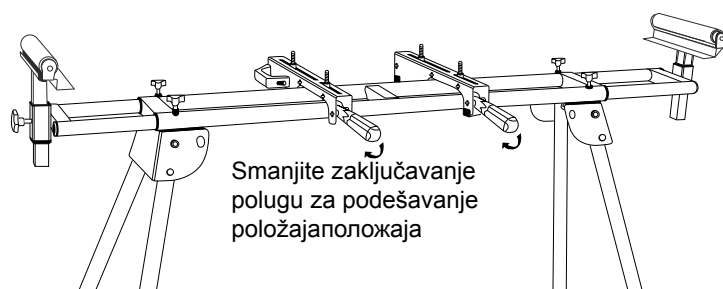
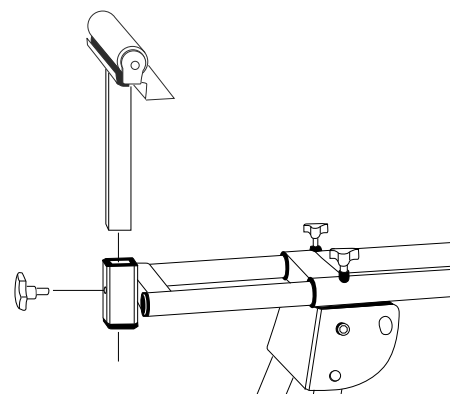
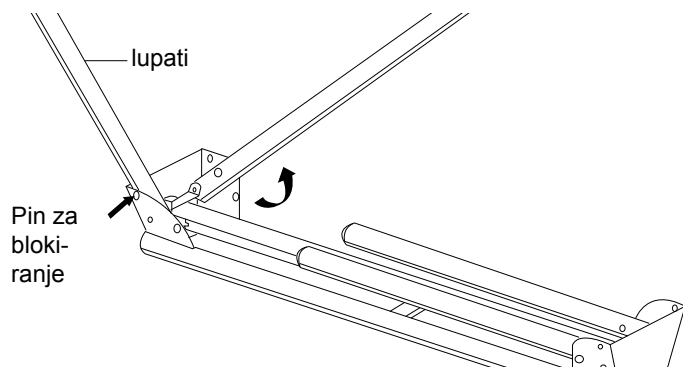
Opšte mere održavanja

- Preporučujemo da uređaj čistite neposredno posle svakog korišćenja.
- Redovno čistite uređaj vlažnom krpom sa malo sapuna. Nemojte koristiti sredstva za čišćenje ili razređivače; oni mogu da napadnu plastične delove uređaja. Vodite računa da u unutrašnjost uređaja ne dospe voda.

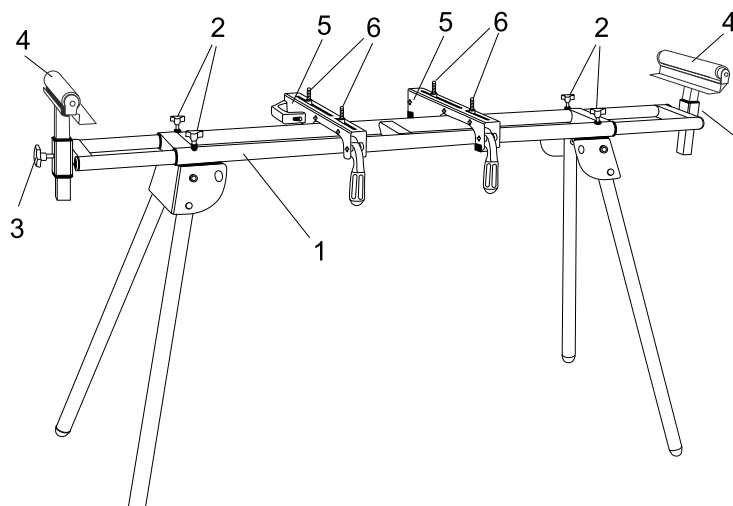
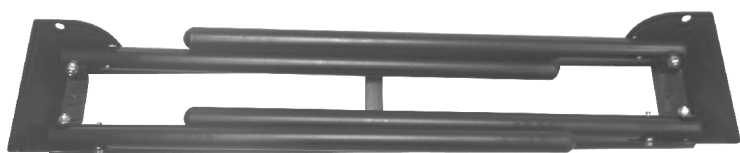
Skladištenje

Skladištite uređaj i njegov pribor na mračnom, suvom mestu zaštićenom od mraza i nepristupačnom za decu. Optimalna temperatura skladištenja iznosi između 5 i 30 °C.

Opis



Isporuka



deo	opis	količina
1	šasija	1
2	Okretno dugme za podešavanje dužine	4
3	Volan za podešavanje visine	2
4	Podrška za obradke	2
5	podrška	2
6	Zavrtnja + nuts + pranje	4

Başlatma

ÜRETİCİ:

**scheppach Fabrikation von Holzbearbeitungs-
maschinen GmbH**
Günzburger Straße 69
D-89335 Ichenhausen

DEĞERLİ MÜŞTERİMİZ,

Biz size yeni cihaz ile çalışma çok sevinç ve başarılar diliyorum.

DEĞERLİ MÜŞTERİ,

Yürürlükte bulunan ürün sorumluluğu kanununa göre bu makinanın aşağıdaki kullanım durumlarından doğacak hasarlardan imalatçı sorumlu değildir:

- hatalı tutuş,
- kullanım talimatlarına uymama,
- yetkisiz kişilerce yapılan tamiratlar,
- orjinal olmayan yedek parçaların takılması ve kullanımı,
- uygun olmayan kullanım,

Ambalajı Açm

- Ambalajı açınız ve cihazı dikkatle ambalajdan çıkarınız.
- Ambalaj malzemesi ile ambalaj ve taşıma kilitlerini (varsa) çıkarınız.
- Teslim edilen malzemelerin tam olup olmadığını kontrol ediniz.
- Cihazda ve aksesuar parçalarında taşıma hasarı olup olmadığını kontrol ediniz.
- Ambalajı mümkünse garanti süresinin sonuna kadar saklayınız.

DİKKAT

Cihaz ve ambalaj malzemeleri çocuk oyuncacı değildir! Çocuklar plastik torbalarla, folyolarla ve küçük parçalarla oynamamalıdır! Yutma ve boğulma tehlikesi vardır!

Teknik Özellikler

Ölçüler mm (UxGxY)	1000-1650 x 580 x 810-910
Kg yük	200
Kg Ağırlık	12,5

Bakım

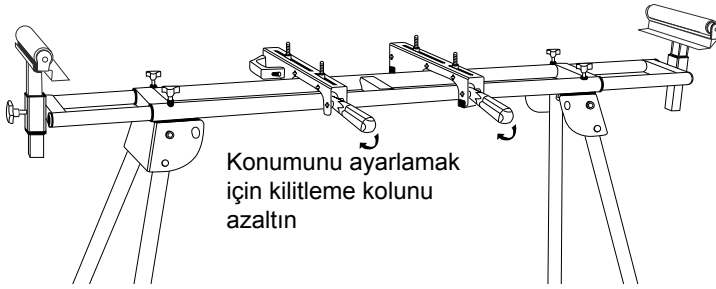
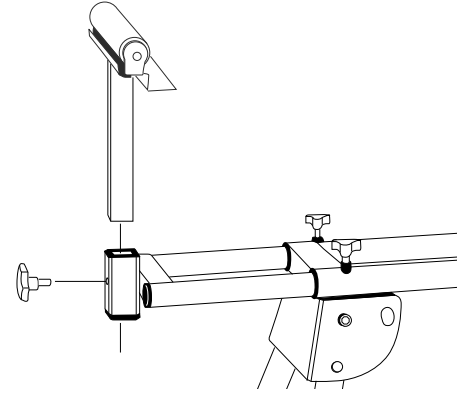
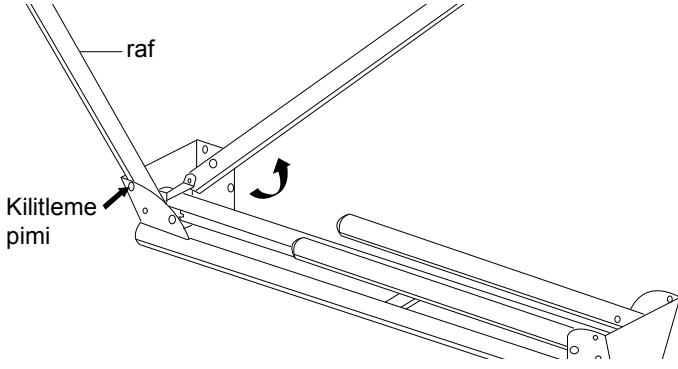
Genel bakım tedbirleri

- Cihazı her kullanımdan hemen sonra temizlemenizi tavsiye ederiz.
- Cihazı düzenli olarak nemli bir bezle ve yumuşak sabunlu bir şeyle temizleyiniz. Deterjan veya çözücü madde kullanmayınız, bunlar plastik parçalarına zarar verebilir. Cihazın içerisine su girememesine dikkat ediniz.

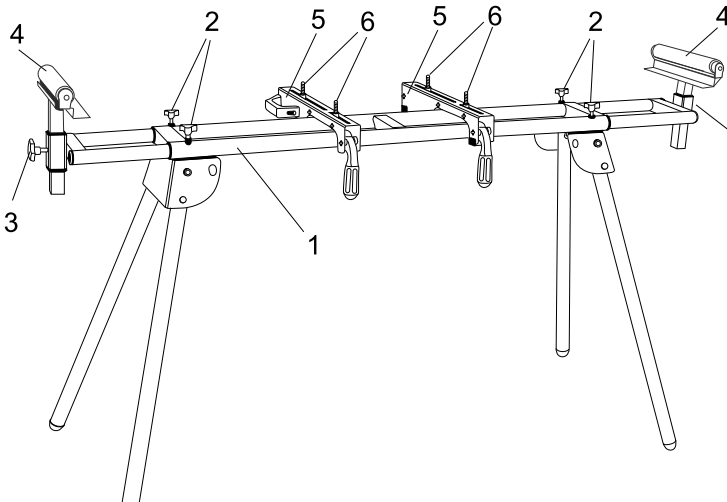
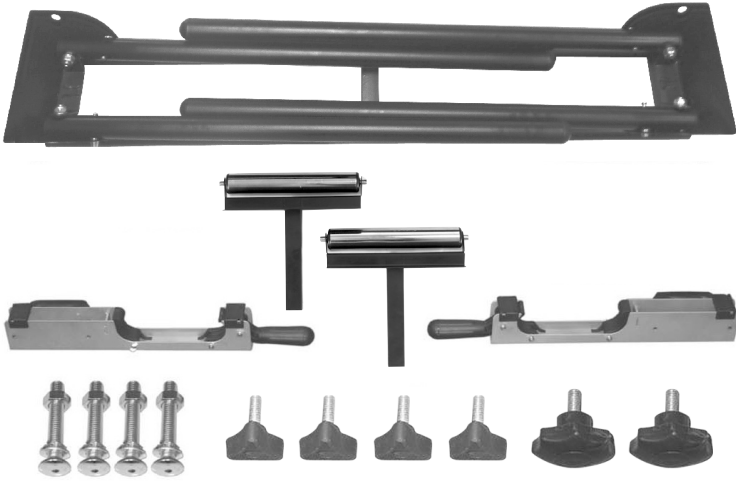
Depolama

Cihazı ve aksesuarlarını karanlık, kuru, dondan korunaklı ve çocukların giremeyeceği bir yerde depolayınız. En uygun depo sıcaklığı 5 ile 30° C derece arasındadır.

Tanım



Teslim



bölüm	tanım	miktar
1	şasi	1
2	Uzunluk ayarı için döner düğme	4
3	Yükseklik ayarı için tekerlek	2
4	İş parçaları için destek	2
5	destek	2
6	Civata + somun + pullar	4

Ižanga

GAMINTOJAS:

scheppach Fabrikation von Holzbearbeitungsmaschinen GmbH
Günzburger Straße 69
D-89335 Ichenhausen

GERBIAMAS KLIENTE,

mes linkime Jums daug džiaugsmo ir didelės sėkmės dirbant su nauju įrenginiu.

NURODYMAS

Pagal galiojantį Atsakomybės už gaminį įstatymą šio įrenginio gamintojas neatsako už žalą, kuri atsiranda šiame įrenginyje arba dėl jo:

- netinkamo naudojimo,
- naudojimo instrukcijos nesilaikymo,
- trečiųjų asmenų, neįgaliotų specialistų atliekamų remonto darbų,
- neoriginalių atsarginių dalių montavimo ir pakeitimo,
- naudojimo ne pagal paskirtį.

Išpakavimas

- Atidarykite pakuotę ir atsargiai išimkite įrenginį.
- Nuimkite pakavimo medžiagą ir ištraukite pakavimo / transportavimo fiksatorius (jei yra).
- Patikrinkite, ar komplekte viskas yra.
- Patikrinkite įrenginį ir priedus, ar transportuojant jie nebuvo pažeisti.
- Jei įmanoma, saugokite pakuotę, kol nepasibaigs garantinis laikotarpis.

DĖMESIO

Įrenginys ir pakavimo medžiagos nėra vaikų žaislas! Vaikams draudžiama žaisti su plastikiniais maišeliais, plėvelėmis ir mažomis dalimis! Pavojus praryti ir uždusti!

Techniniai duomenys

Matmenys (ilgis x plotis x aukštis), mm	1000-1650 x 580 x 810-910
Naudingoji apkrova kg	200
Svoris kg	12,5

Techninė priežiūra

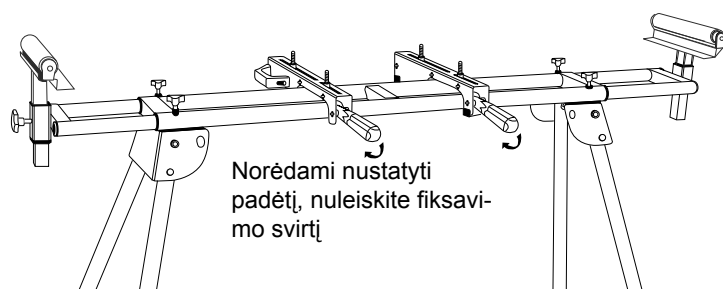
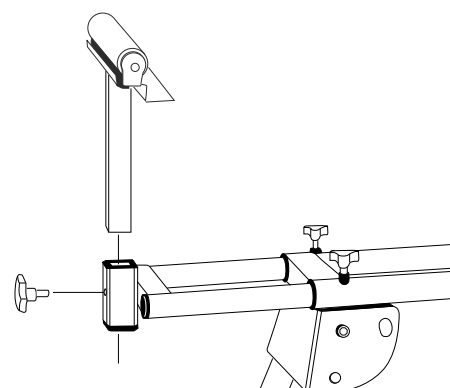
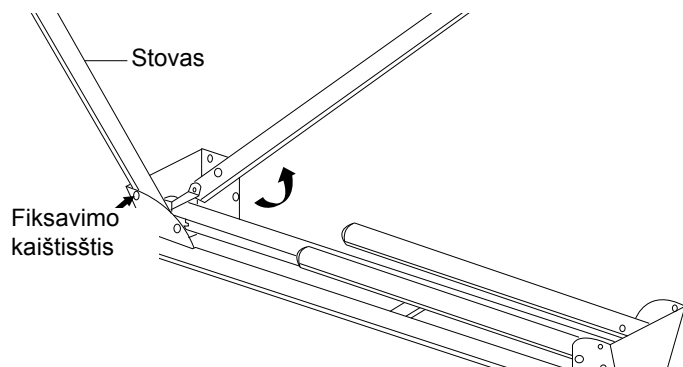
Bendrieji techninės priežiūros darbai

- Rekomenduojame įrenginį išvalyti iš karto po kiekvieno naudojimo.
- Reguliariai valykite įrenginį drėgna šluoste. Nenaudokite valymo priemonių ir tirpiklių. Jie gali pažeisti plastikinės įrenginio dalis. Atkreipkite dėmesį į tai, kad į įrenginio vidų nepatektų vandens.

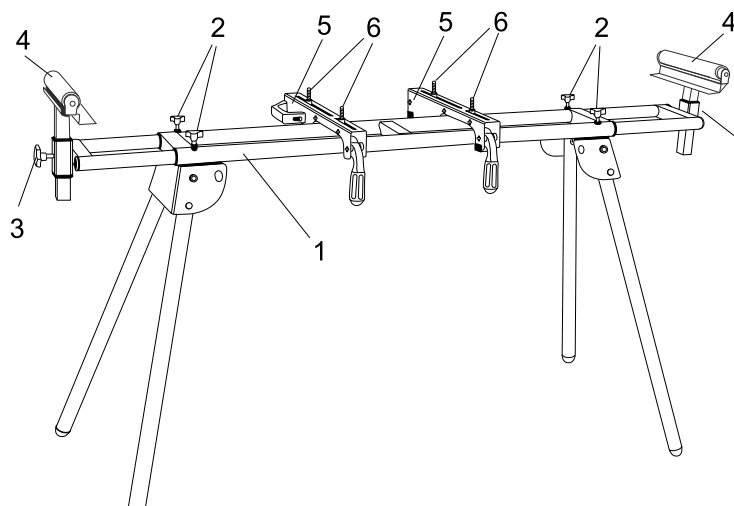
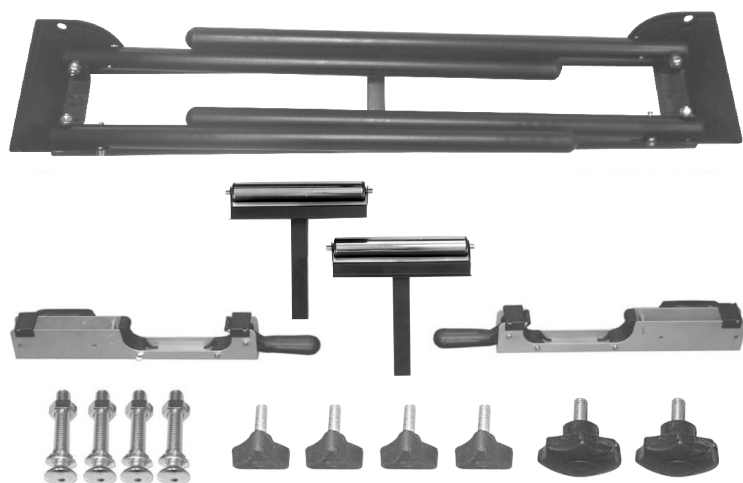
Laikymas

Laikykite įrenginį ir jo priedus tamsioje, sausoje, apsaugotoje nuo šalčio ir vaikams nepasiekiamoje vietoje. Optimali laikymo temperatūra yra nuo 5 iki 30 °C.

Aprašymas



Komplektacija



Dalis	Aprašymas	Kiekis
1	Apatinis rėmas	1
2	Ilgio nustatymo pasukamasis ratukas	4
3	Aukščio nustatymo pasukamasis ratukas	2
4	Ruošinių atrama	2
5	Pjovimo atramos	2
6	Kaiščiai + veržlės + poveržlės	4

Ievads

RAŽOTĀJS

scheppach Fabrikation von Holzbearbeitungsmaschinen GmbH

Günzburger Straße 69

D-89335 Ichenhausen

GODĀTAIS KLIENT!

Vēlam prieku un sekmes, strādājot ar šo jauno ierīci.

NORĀDĪJUMS.

Šīs ierīces ražotājs saskaņā ar spēkā esošo likumu par ražotāja atbildību par ražojumu kvalitāti nav atbildīgs par zaudējumiem, kas rodas šai ierīcei vai šīs ierīces dēļ saistībā ar:

- nelietpratīgu apkalpošanu,
- apkopes norādījumu neievērošanu,
- remontdarbiem, kurus bez pilnvarojuma veikusi trešā puse,
- neoriģinālu rezerves daļu uzstādīšanu un nomainīšanu,
- noteikumiem neatbilstošu izmantošanu,

Izpakošana

- Atveriet iepakojumu un uzmanīgi izņemiet ierīci.
- Noņemiet iepakojuma materiālu, kā arī iepakojuma un transportēšanas stiprinājumus (ja tādi ir).
- Pārbaudiet, vai piegādes komplekts ir pilnīgs.
- Pārbaudiet, vai ierīce un piederumi transportēšanas laikā nav bojāti.
- Ja iespējams, uzglabājiet iepakojumu līdz garantijas termiņa beigām.

IEVĒRĪBAI

Ierīce un iepakojuma materiāls nav rotaļlietas! Bērni nedrīkst rotaļāties ar polimēru materiāla maisiņiem, plēvēm un sīkām detaļām! Pastāv norīšanas un nosmakšanas risks!

Tehniskie dati

Izmēri (g x p x a) mm	1000-1650 x 580 x 810-910
Papildnosloņojums kg	200
Svars kg	12,5

Apkope

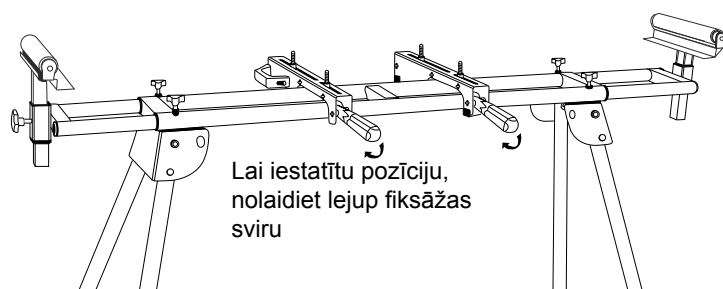
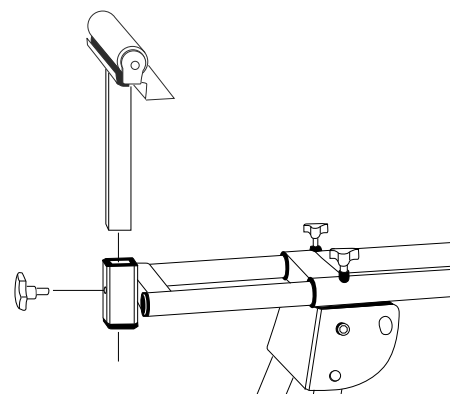
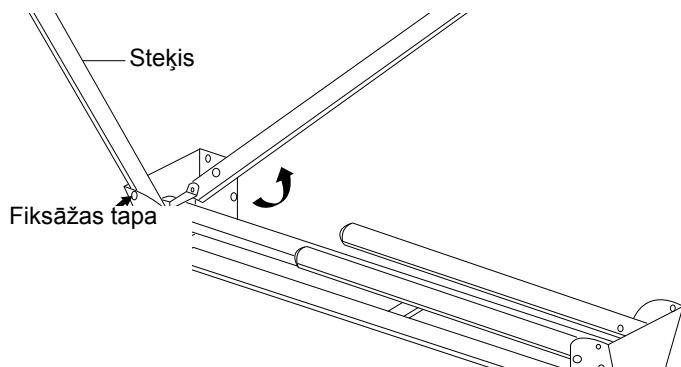
Vispārīgie apkopes pasākumi

- Iesakām tīrīt ierīci uzreiz pēc katras lietošanas reizes.
- Regulāri tīriet ierīci ar mitru drānu un mazliet šķidro ziepju. Neizmantojiet tīrīšanas līdzekļus vai šķīdinātājus; tie varētu bojāt ierīces plastmasas daļas. Uzmaniet, lai ūdens nevarētu iekļūt ierīces iekšienē.

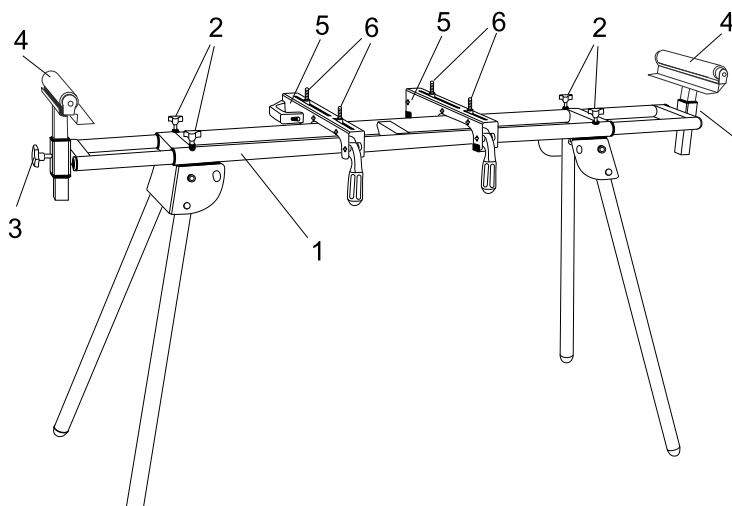
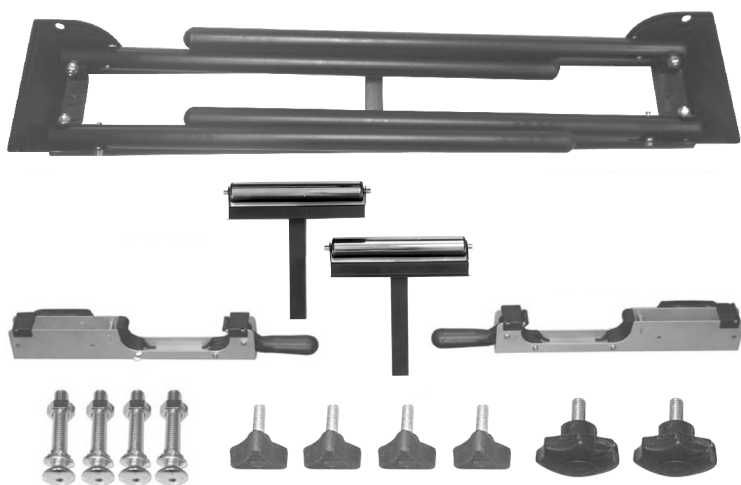
Glabāšana

Glabājiet ierīci un tās piederumus tumšā, sausā un nesalstošā, kā arī bērniem nepieejamā vietā. Ieteicamā glabāšanas temperatūra ir 5-30°C.

Apraksts



Piegādes komplekts



Detaja	Apraksts	Daudzums
1	Balstrāmis	1
2	Garuma iestatīšanas rokrats	4
3	Augstuma iestatīšanas rokrats	2
4	Darba materiālu balsts	2
5	Zāģa balsti	2
6	Skrūves + uzgriežņi + paplāksnes	4

Inicjacja

PRODUCENT:

scheppach Fabrikation von Holzbearbeitungsmaschinen GmbH
Günzburger Straße 69
D-89335 Ichenhausen

DROGI KLIENCIE,

Życzymy Państwu wiele radości i sukcesów w pracy z nowym urządzeniem.

WSKAZÓWKA:

W świetle obowiązującego prawa dotyczącego odpowiedzialności za produkt producent tego urządzenia nie odpowiada za szkody, które powstały w tym urządzeniu lub poprzez jego działanie, podczas:

- nieprawidłowej obsługi,
- nieprzestrzegania instrukcji obsługi,
- napraw przeprowadzanych przez osoby trzecie, nieautoryzowanych fachowców,
- montażu i wymiany na nieoryginalne części,
- użytkowania niezgodnego z przeznaczeniem,

Rozpakowywanie

- Otworzyć opakowanie i wyjąć ostrożnie urządzenie.
- Usunąć materiał opakowaniowy oraz zabezpieczenia opakowania/transportowe (jeśli występują).
- Sprawdzić, czy zakres dostawy jest kompletny.
- Sprawdzić urządzenie i elementy wyposażenia pod kątem uszkodzeń transportowych.
- W miarę możliwości zachować opakowanie do zakończenia okresu gwarancyjnego.

UWAGA

Urządzenie i materiały opakowaniowe nie mogą służyć jako zabawka dla dzieci! Dzieciom nie wolno bawić się workami z tworzywa sztucznego, foliami i drobnymi elementami! Istnieje niebezpieczeństwo połknięcia i uduszenia!

Dane techniczne

Wymiary (Dx-SxW) są w mm	1000-1650 x 580 x 810-910
Obciążenie w kg	200
Ciężar w kg	12,5

Konserwacja

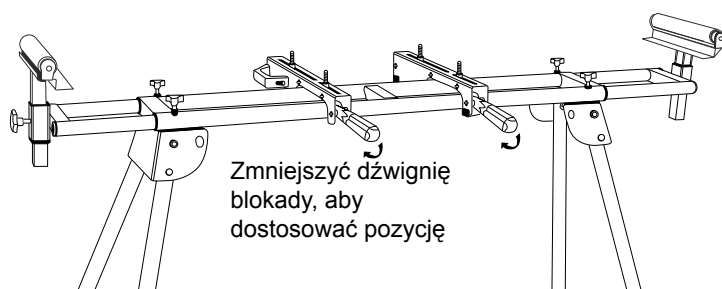
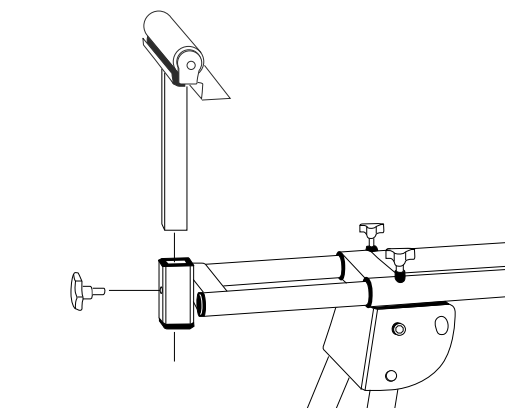
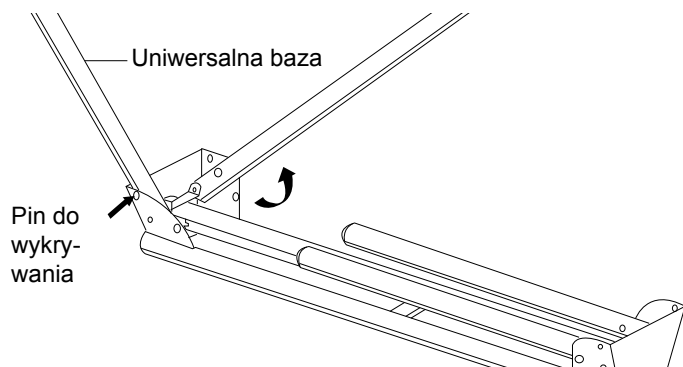
Ogólne działania konserwujące

- Zalecamy czyszczenie urządzenia bezpośrednio po każdym użyciu.
- Urządzenie powinno się regularnie czyścić wilgotną szmatką i niewielką ilością szarego mydła. Nie używać środków czyszczących ani rozpuszczalników; mogłyby one uszkodzić plastikowe części urządzenia. Uważać, aby do wnętrza nie dostała się woda.

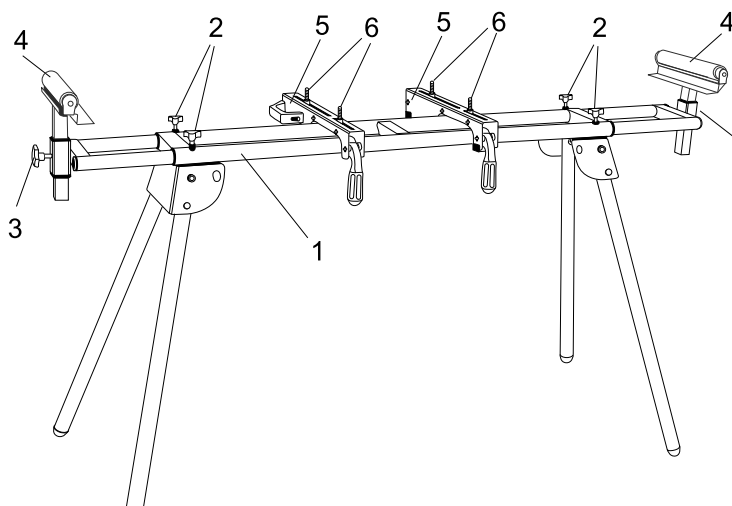
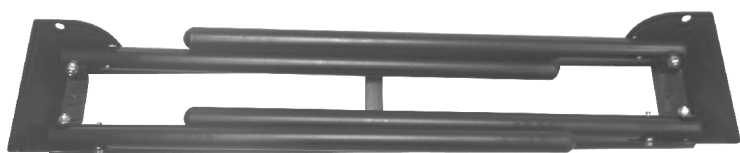
Przechowywanie

Urządzenie i jego wyposażenie przechowywać w miejscu zaciemnionym, suchym i zabezpieczonym przed mrozem oraz niedostępnym dla dzieci. Optymalna temperatura przechowywania wynosi od 5 do 30°C.

Opis



Dostarczanie



Część	Opis	Ilość
1	Uniwersalna baza	1
2	Pokrętło do regulacji długości	4
3	Koła do regulacji wysokości	2
4	Wsparcie dla przedmiotów	2
5	Wsporniki	2
6	Śruby + nakrętki + podkładki	4

Garantie DE

Offensichtliche Mängel sind innerhalb von 8 Tagen nach Erhalt der Ware anzuzeigen, andernfalls verliert der Käufer sämtliche Ansprüche wegen solcher Mängel. Wir leisten Garantie für unsere Maschinen bei richtiger Behandlung auf die Dauer der gesetzlichen Gewährleistungsfrist ab Übergabe in der Weise, dass wir jedes Maschinenteil, dass innerhalb dieser Zeit nachweisbar in Folge Material- oder Fertigungsfehler unbrauchbar werden sollte, kostenlos ersetzen. Für

Teile, die wir nicht selbst herstellen, leisten wir nur insoweit Gewähr, als uns Gewährleistungsansprüche gegen die Vorlieferanten zustehen. Die Kosten für das Einsetzen der neuen Teile trägt der Käufer. Wandlungs- und Minderungsansprüche und sonstige Schadensersatzansprüche sind ausgeschlossen.

Warranty GB

Apparent defects must be notified within 8 days from the receipt of the goods. Otherwise, the buyer's rights of claim due to such defects are invalidated. We guarantee for our machines in case of proper treatment for the time of the statutory warranty period from delivery in such a way that we replace any machine part free of charge which provably becomes unusable due to faulty material or defects of fabrication within such period of time. With respect to parts not

manufactured by us we only warrant insofar as we are entitled to warranty claims against the upstream suppliers. The costs for the installation of the new parts shall be borne by the buyer. The cancellation of sale or the reduction of purchase price as well as any other claims for damages shall be excluded.

Garantie FR

Les défauts visibles doivent être signalés au plus tard 8 jours après la réception de la marchandise, sans quoi l'acheteur perd tout droit au dédommagement.

Nous garantissons nos machines, dans la mesure où elles sont utilisées de façon conforme, pendant la durée légale de garantie à compter de la réception, sachant que nous remplaçons gratuitement toute pièce de la machine devenue inutilisable du fait d'un défaut de matière ou

d'usinage durant cette période. Toutes les pièces que nous ne fabriquons pas nous-mêmes ne sont garanties que si nous avons la possibilité d'un recours en garantie auprès des fournisseurs respectifs. Les frais de main d'œuvre occasionnés par le remplacement des pièces sont à la charge de l'acquéreur. Tous droits à réhabilitation et toutes prétentions à une remise ainsi que tous autres droits à dommages et intérêts sont exclus

Garanzia IT

Vizi evidenti vanno segnalati entro 8 giorni dalla ricezione della merce, altrimenti decadono tutti i diritti dell'acquirente inerenti a vizi del genere. Appurato un impiego corretto da parte dell'acquirente, garantiamo per le nostre macchine per tutto il periodo legale di garanzia a decorrere dalla consegna in maniera tale che sostituiamo gratuitamente qualsiasi componente che entro tale periodo presenti dei vizi di materiale o di fabbricazione tali da renderlo inutilizzabile. Per

componenti non fabbricati da noi garantiamo solo nella misura nella quale noi stessi possiamo rivendicare diritti a garanzia nei confronti dei nostri fornitori. Le spese per il montaggio dei componenti nuovi sono a carico dell'acquirente. Sono escluse pretese di risoluzione per vizi, di riduzione o ulteriori pretese di risarcimento danni.

Garantie NL

Zichtbare gebreken moeten binnen de 8 dagen na ontvangst van de goederen worden gemeld, zo niet verliest de verkoper elke aanspraak op grond van deze gebreken. Onze machines worden geleverd met een garantie voor de duur van de wettelijke garantietermijn. Deze termijn gaat in vanaf het moment dat de koper de machine ontvangt. De garantie houdt in dat wij elk onderdeel van de machine dat binnen de garantietermijn aantoonbaar onbruikbaar wordt als gevolg van materiaal- of productiefouten, kosteloos vervangen. De garantie vervalt echter bij

verkeerd gebruik of verkeerde behandeling van de machine. Voor onderdelen die wij niet zelf produceren, geven wij enkel de garantie die wij zelf krijgen van de oorspronkelijke leverancier. De kosten voor de montage van nieuwe onderdelen vallen ten laste van de koper. Eisen tot het aanbrengen van veranderingen of het toestaan van een korting en overige schadeloosstellingsclaims zijn uitgesloten.

Garantía ES

Los defectos evidentes deberán ser notificados dentro de 8 días después de haber recibido la mercancía, de lo contrario el comprador pierde todos los derechos sobre tales defectos. Garantizamos nuestras máquinas en caso de manipulación correcta durante el plazo de garantía legal a partir de la entrega. Sustituiremos gratuitamente toda pieza de la máquina que dentro de este plazo se torne inútil a causa de fallas de material o de fabricación. Las piezas que no

son fabricadas por nosotros mismos serán garantizadas hasta el punto que nos corresponda garantía del suministrador anterior. Los costes por la colocación de piezas nuevas recaen sobre el comprador. Están excluidos derechos por modificaciones, aminoraciones y otros derechos de indemnización por daños y perjuicios.

Garantia PT

Para este aparelho concedemos garantia de 24 meses. A garantia cobre exclusivamente defeitos de material ou de fabricação. Peças avariadas são substituídas gratuitamente. cabe ao cliente efetuar a substituição. Assumimos a garantia unicamente de peças genuínas. Não há direito à garantia no caso de: peças de desgaste, danos de transporte, danos causados

pelo manejo indevido ou pela desatenção as instruções de serviço, falhas da instalação elétrica por inobservância das normas relativas à electricidade. Além disso, a garantia só poderá ser reinvidicada para aparelhos que não tenham sido consertados por terceiros. O cartão de garantia só vale em conexão com a fatura.

Garanti NO

Åpenbare mangler skal meldes innen 8 dager etter at varen er mottatt, ellers taper kunden samtlige krav pga slik mangel. Vi gir garanti for at våre maskiner ved riktig behandling under den rettslige garantiens varighet, fra overlevering, på den måten at vi erstatter kostnadsfritt hver maskindel, som innen denne tiden påviselig er ubrukelig som følge av material- eller

produksjonsfeil. For deler som vi ikke produserer selv, yter vi garanti kun i den utstrekning som garantikrav mot underleverandør tilkommer oss. Kjøperen bærer kostnadene ved montering av nye deler. Endrings- og verditapskrav og øvrige skadeerstatningskrav er utelukkede.

Takuu FI

Ilmeisistä puutteista tulee ilmoittaa kahdeksan päivän kuluessa tavaran vastaanottamisesta. Muutoin ostaja ei voi vaatia korvausta ko. puutteista. Annamme takuun oikein käsitellyille koneillemme lakisääteiseksi takuujaksiksi tavaran luovutuksesta alkaen siten, että vaihdamme korvauksetta minkä tahansa koneenoson, joka osoittautuu tämän ajan kuluessa käyttökelvot-

tomaksi raaka-aine- tai valmistusvirheestä johtuen. Osille, joita emme valmista itse, annamme takuun vain mikäli osien toimittaja on antanut niistä takuun meille. Uusien osien asennuskustannukset maksaa ostaja. Purku- ja vähennysvaatimukset ja muut vahingonkorvausvaatimukset eivät tule kysymykseen.

Garanti SE

Med denna maskin följer en 24 månaders garanti. Garantins täcker endast material- och konstruktionsfel. Defekta delar ersätts utan omkostningar, men kunden står för installationen. Vår garanti täcker endast original-delar. Anspråk på garanti öreligger inte för: garantin täcker ej,

transportskador, skador orsakade av felaktig behandling och då skötsel föreskrifter inte beaktats. Vidare kan garantikrav endast ställas för maskiner som inte har reparerats av tredje part.

Záruka SK

Zrejme vady musia byť predstavené v priebehu 8 dni po obdržaní tovaru, ináč zákazník stratí všetky nároky týkajúce sa takejto vady. Ponúkame záruku na naše aparáty, ktoré sú správne používané počas zákonného termínu záruky tak, že bezplatne vymeníme každú časť aparátu, ktorá sa v priebehu tohto času môže stať dokázateľne nefunkčnou dôsledkom materiálnej či

výrobnej vady. Na časti ktoré sami nevyrobíme, poskytujeme záruku iba v rozsahu, v ktorom nám prísluší nárok na záručné plnenie k subdodávateľovi. Za trovy týkajúce sa inštalácie nových súčiastky je zodpovedný zákazník. Nárok na výmenu tovaru, na zľavu a iné nároky na nahradenie škody sú vylúčené.

Garancija SI

Očitne pomanjkljivosti je potrebno naznaniti 8 dni po prejemu blaga, v nasprotnem primeru izgubi kupec vse pravice do garancije zaradi takšnih pomanjkljivosti. Za naše naprave dajemo garancijo ob pravilni uporabi za čas zakonsko določenega roka garancije od predaje in sicer na takšen način, da vsak del naprave brezplačno nadomestimo, za katerega bi se v tem roku

izkazalo, da je zaradi slabega materiala ali slabe izdelave neuporaben. Za dele, ki jih sami ne izdelujemo, jamčimo samo toliko, kolikor zahteva garancija drugih podjetij. Stroški za vstavljanje novih delov nosi kupec. Zahteve za spreminjanje in zmanjšanje ter ostale zahteve za nadomestilo škode so izključene.

Szavatosság HU

A nyilvántaló hibákat ki kell jelenteni számított 8 napon belül az áruk, különben a vevő elveszti minden igényt az ilyen hibák. Kínálunk garanciát a gépeinket a megfelelő kezelés időtartamának hallgatólagos garancia a szállítás időpontját oly módon, hogy cserélje ki minden egyes része ezen idő alatt észlelhető a sorban anyag-vagy gyártási legyen hiábavaló, ingyen. Az alkatrészeket, hogy

nem termel magunkat, hogy csak olyan garanciát, hiszen jogosultak jótállási igények beszállítókkal szemben. A költségek beillesztése az új részek a vevőnek. Átalakítása és csökkentése követelések és egyéb kártérítési igények ki vannak zárva.

Garancija HR

Vidljive štete se moraju prijaviti u roku od 8 dana od primitka robe. U suprotnom slučaju kupac gubi pravo na reklamaciju. Mi jamčimo za naše strojeve u slučaju ispravnog postupanja tijekom perioda zakonskog jamstva tako što zamijenjujemo besplatno bilo koji dio stroja koji dokazano postane neupotrebljiv uslijed neispravnog materijala ili grešaka u proizvodnji u tom vremenskom

periodu. Za dijelove koje mi nismo proizveli jamčimo samo ukoliko imamo pravo na reklamaciju prema dobavljačima. Troškove za ugradnju novih dijelova snosi kupac. Molbe za smanjenjem cijene kao i sve druge reklamacije zbog šteta su isključene.

Záruka CZ

Viditelné vady jsou poukazatelné během 8 dní od obdržení zboží, jinak ztrácí zákazník všechny nároky týkající se takovýchto vad. Poskytujeme záruku na naše stroje, s kterými je správně zacházeno, na dobu zákonně záruční lhůty začínající od doručení tak, že bezplatně vyměníme každou část stroje, která se během této doby může stát prokazatelně nepoužitelnou následkem

materiálové či výrobní vady. Na díly, které sami neopravujeme, poskytujeme záruku pouze v rozsahu, v němž nám přísluší nárok na záruční plnění vůči subdodavateli. Náklady na instalaci nového dílu nese zákazník. Nárok na výměnu zboží, na slevu a jiné nároky na odškodnění jsou vyloučené.

Gwarancja PL

Wszelkie uszkodzenia muszą być zgłaszane w przeciagu 8 dni od daty otrzymania towaru, w przeciwnym wypadku, prawo do reklamacji wygasa. Gwarantujemy, że w czasie trwania gwarancji wymienimy wszelkie części maszyny, które okażą się niesprawne na skutek wad materiału z jakiego zostały wykonane lub błędów w produkcji bez dodatkowych opłat pod warunkiem, że maszyna

będzie obsługiwana zgodnie z zaleceniami. W odniesieniu do części nie produkowanych przez nas, gwarancja obowiązuje tylko w przypadku naszych dostawców. Koszty instalacji nowych części są ponoszone przez klienta. Odszkodowania wynikłe z uszkodzeń maszyny oraz redukcje ceny zakupu maszyny w ramach reklamacji nie będą rozpatrywane.

Garancie RO

Defecte evidente trebuie să fie raportate în termen de 8 zile de la primirea de bunuri, altfel cum-părătorul pierde toate cererile pentru astfel de defecte. Oferim o garanție de pe mașinile noastre cu un tratament adecvat pe durata unei garanții implicite de la data de livrare în așa fel încât vom înlocui fiecare parte în acel moment detectabil într-un rând în material sau manoperă ar fi inutil,

gratuit. Pentru părțile care nu ne produc, vom face doar o astfel de garanție, așa cum avem dreptul la pretenții de garanție împotriva furnizorilor. Costurile pentru introducerea de piese noi la cum-părător. Conversiile și reducerea creanțelor și alte cererile de despăgubire sunt excluse.

Garantii EE

Ilmselgetest vigadest tuleb teatada 8 päeva jooksul pärast kauba kättesaamist, vastasel juhul kaotab ostja kõik õigused garantiile nimetatud vigade tõttu. Õige käsitsemise korral anname oma masinatele garantii seadusega ettenähtud ajaks alates kauba üleandmisest nii, et vahetame tasuta välja kõik masina osad, mis nimetatud aja jooksul peaks muutuma kasutuskõlbmatuks

materjali- või tootmisvea tõttu. Osade eest, mida me ise ei tooda, anname garantii vaid selles osas, mis tarnija on meile garanteerinud. Uute osade paigaldamise kulud kannab ostja. Muutmis- ja amortisatsiooninõuded ning muud kahjutasunõuded välistatakse.

Garantija LV

Acīmredzami defekti ir jāpaziņo 8 dienu laikā no preces saņemšanas. Pretējā gadījumā pircēja tiesības pieprasīt atbilstību par šādiem defektiem ir spēkā neesošas. Mēs dodam garantiju savām iekārtām, ja pircējs pret tām atbilstoši izturas garantijas laikā. Mēs apņemamies bez maksas piegādāt jebkuru rezerves daļu, kas iespējams kļuvusi nelietoājama bojātu materiālu vai ražošanas defektu dēļ šajā laika periodā. Attiecībā uz rezerves daļām, kuras nav mūsu ražotas, mēs garantējam

tikai gadījumā, ja mums ir garantija no saviem piegādātājiem. Jauno detaļu uzstādīšanas izmaksas ir jāuzņemas pircējam. Pirkuma atcelšana vai pirkuma cenas samazināšana, kā arī jebkuras citas prasības par bojājumu atbilstināšanu netiek izskatītas.

Garantija LT

Dėl akivaizdžiai matomų defektų turi būti informuota per 8 dienas nuo įrenginio gavimo momento. Kitu atveju pirkėjo teisė reikšti pretenziją dėl šių defektų yra negaliojanti. Savo įrenginiams mes garantuojame įstatymo nustatytą pilną aptarnavimą garantinio laikotarpio metu, jei yra laikomasi gamintojo-vartotojo susitarimo ir mes pažadame nemokamai pakeisti bet kurias mašinos dalis,

sugedusias dėl blogos medžiagos ar gamyklinio broko. Mes neatsakome už dalis, pagamintas ne mūsų ir jūsų gautas iš kito tiekėjo. Naujų dalių montavimo kaštai yra pirkėjo atsakomybė. Pirkimo nutraukimas ar pirkimo kainos sumažinimas, kaip ir bet kurios kitos pretenzijos dėl nuostolių nebus patenkinamos.

Abyrgð IS

Augljósar skemmdir verður að tilkynna innan 8 daga frá viðtöku vörunnar. Annars er réttur kaupanda um bætur vegna sílka skemmda ógildur. Við ábyrgjumst, í tilfelli rétttrar meðhöndlunar yfir lögbundið ábyrgðartímabil frá afhendingu, að við skiptum um hvern vélarhlut án kostnaðar sem ónothæfur er vegna gallaðs efnis eða skemmda í framleiðslu innan ákveðins tímabils. Af því er

tekur til hluti sem ekki eru framleiddir af okkur, ábyrgjumst við af því leiti aðeins að við eigum rétt á ábyrgðarkröfum gagnvart birgðasöllum. Kostnaður vegna uppsetningar á nýjum hlutum skal falla í skaut kaupanda. Ógilding sölu eða afsliáttur á kaupverði sem og aðrar kröfur vegna skemmda eru undanskildar.

Garanti TR

Apaçık kusurları malların alınmasından 8 gün içinde bildirilmesi gerekir, aksi takdirde alıcı bu kusurları için tüm talepler kaybeder. Biz ücretsiz, yarasız olmalıdır malzeme veya işçilik üst üste saptanabilir bu süre içinde her bir parça takmadan böyle bir şekilde teslim tarihinden itibaren zimmi garanti süresine uygun tedavi ile makinelerde bir garanti veriyoruz. Biz tedarikçiler karşı garanti

talepleri hakkı olarak kendimizi üretmek değil bu parça için, biz, sadece teminat olun. Alıcıya yeni parçaların yerleştirilmesi için maliyetleri. Dönüşüm ve azaltma iddiaları ve diğer tazminat talepleri dahil değildir.

гаранция BG

Очевидни недостатъци трябва да бъдат докладвани в рамките на 8 дни от получаването на стоки, в противен случай купувачът губи всякакви претенции за такива дефекти. Предлагаме гаранция на нашите машини с правилното лечение на срока на действие на косвена гаранция от датата на доставка по такъв начин, че ние замени всяка част в рамките на това време открива в един ред в материала или изработката трябва да бъде безполезно,

безплатно. За части, които ние не се произвеждат, ние правим само като гаранция, като имаме право на гаранционни искиве срещу доставчици. Разходите за вмъкване на нови части на купувача. Преобразуване и намаляване вземания и други искивете за обезщетения, са изключени.

Гарантия RU

Об очевидных дефектах необходимо уведомить в течение 8 дней после получения товара. В ином случае все претензии покупателя по таким дефектам не принимаются. Мы предоставляем гарантию на наши машины при условии правильного обращения с ними. Гарантия действует с момента передачи машины в течение установленного законом гарантийного срока. В течение этого времени мы гарантируем бесплатную замену любой части машины, если они стали непригодны к использованию в результате доказуемых ошибок в применяемых

материалах или при изготовлении. На части машины, которые мы не изготавливаем сами, мы предоставляем гарантии в той мере, насколько нас касаются рекламационные претензии к изготовителям. Расходы по замене деталей несет покупатель. Претензии на расторжение договора купли-продажи, штрафы и прочие требования о возмещении ущерба исключаются.

Garantie BE-VLG

Zichtbare gebreken moeten binnen 8 dagen na ontvangst van de goederen worden gemeld, anders verliest de koper elk recht op aanspraak voor dergelijke gebreken. Bij een juiste behandeling van onze machines en gedurende de wettelijke garantietermijn vanaf de aflevering bieden wij garantie door elk machineonderdeel, dat tijdens deze periode door materiaal- of

productiefouten onbruikbaar zou worden, gratis te vervangen. Voor onderdelen die wij niet zelf produceren, bieden wij enkel garantie in de mate die de toeleveranciers ons bieden. De kosten voor de plaatsing van de nieuwe onderdelen draagt de koper. Aanspraken voor wijzigingen, waardevermindering en overige schadeloosstelling zijn uitgesloten.