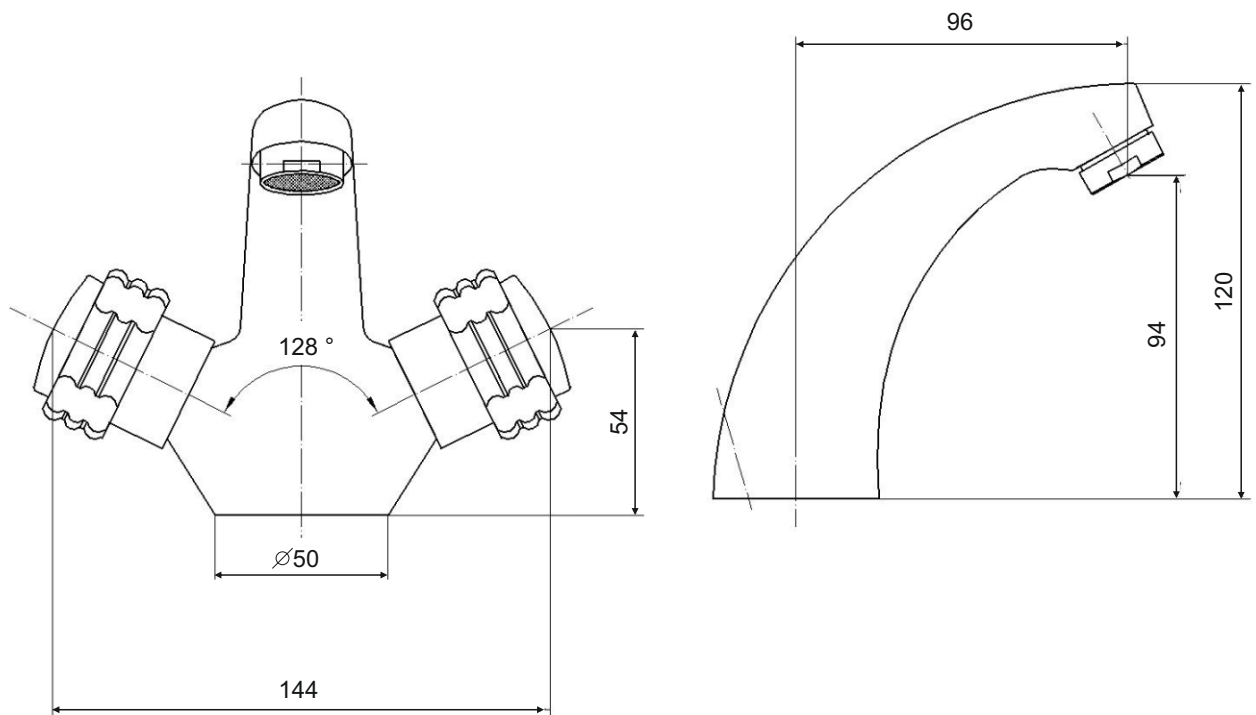


Art. 222



Prodejce: STENO CZ s.r.o.

PALOMA 222 - baterie stojánková umyvadlová

Název: PALOMA

Materiál: chromovaná mosaz

Artikl: PA 222

Keramický vršek