

**Komfortní
dveřní zavírače**

DORMA

TS 73V

TS 83

Univerzální, vysoce kvalitní dveřní zavírače se snadnou regulací rychlosti zavírání

Rychlá a jednoduchá montáž – prokazatelná kvalita dle EN 1154.

Díky bezpečnost
zajišťujícímu tlumení
otvírání jsou zavírače TS
73V a TS 83 ideální volbou
pro kterékoliv venkovní
dveře. Dle EN 1154 jsou
zároveň vhodné pro požární
a kouřotěsné dveře.

Výhody – bod po bodu

Pro obchodníky

- Jeden model pro všechny způsoby montáže
- Praxí vyzkoušená speciální řešení díky rozsáhlému programu příslušenství.

Pro montážníky

- Jednoduchá montáž. Jednoduše nastavitelná síla a rychlost zavírání včetně koncového dorazu.
- Jedno provedení pro levé i pravé dveře a pro normální i obrácenou montáž.

Oba zavírače jsou díky plynulé regulaci širokého rozpětí síly zavírání (EN), dvou ventilů pro plynulou regulaci rychlosti zavírání a množství příslušenství doslova univerzální.

Zavírač TS 83 EN 7 je jako doplněk určen pro extrémně těžká dveřní křídla do šířky 1600 mm.

Pro projektanty

- Kompaktní forma a nadčasový design.
- Zavírače jsou vhodné na protipožární dveře.
- Univerzální spektrum využití.

Pro uživatele

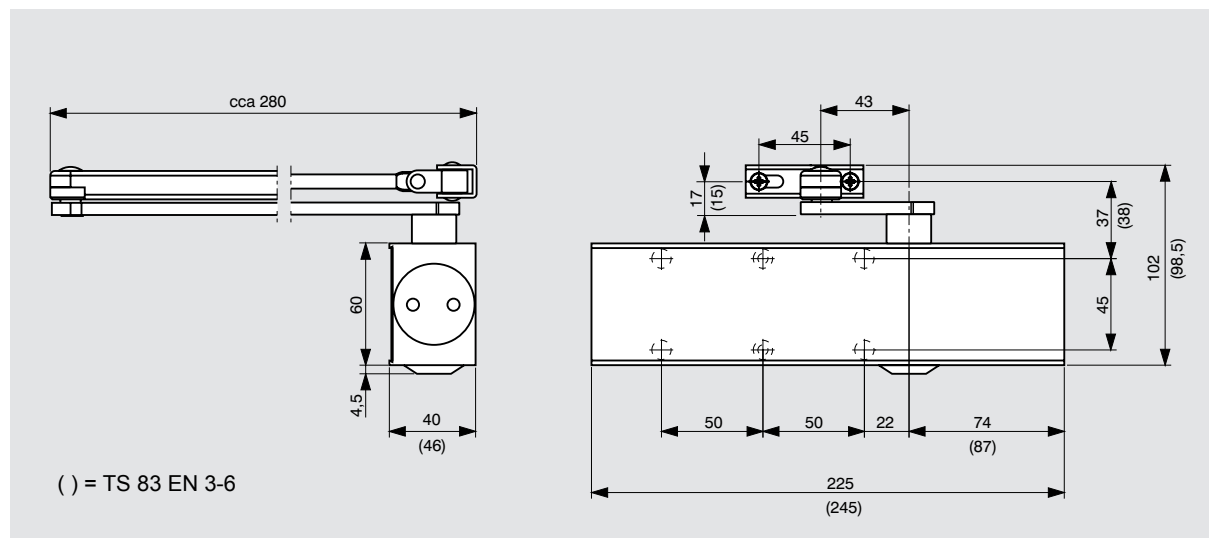
- Konstantní průběh pohybu téměř nezávislý na změně teploty včetně ochrany díky tlumení otvírání.
- Široká možnost nastavení rychlosti zavírání dveří.

Parametry	DORMA TS	73 V	83
Plynule nastavitelná síla zavírání – EN		2-4	3-6
Pro běžné dveře	do 1100 mm do 1400 mm	× –	 ×
Pro venkovní dveře otvírané ven (a pro těžká a vysoká křídla)	do 1400 mm	–	×
Požární a kouřotěsné dveře	do 1100 mm do 1400 mm	× ×	 ×
Použitelný pro levé i pravé dveře		×	×
Ramínko	standardní	×	×
	ploché	×	×
Plynule nastavitelná síla zavírání		×	×
Pomocí 2 ventilů plynule	180° - 0°	×	×
nastavitelná rychlost zavírání	15° - 0°	×	×
Plynule nastavitelný koncový doraz pomocí ramínka		×	×
Tlumení otvírání	samoregulovatelné	×	×
	regulované pomocí ventilu	×	×
Zpoždění zavírání regulované ventilem		–	o
Aretace		o	o
Hmotnost v kg		1,3	1,7
Rozměry v mm	šířka	225	245
	hloubka	40	46
	výška	60	60
Zavírač certifikován dle EN 1154		×	×
Produktové označení 		×	×
ES Prohlášení o shodě dle nařízení vlády č. 190/2002 Sb.		×	×

× – ano – – ne o – volitelně

TS 83 EN 7

Technické podklady na vyžádání u pracovníků DORMA ČR.

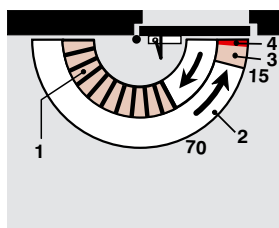


Sériově dodávané a volitelné funkce

„Inteligentní“ tlumení otvírání – provedení BC/ÖD

Na základě špičkové konstrukce je síla tlumení otvírání přímo úměrná zrychlení dveří od cca 70° otevření dveřního křídla. Díky tomu nelze při malé rychlosti otvírání tlumení téměř zaznamenat. Tlumení se postupně začíná uplatňovat při rychlejším otvírání dveří.

Plného účinku dosáhne tlumení otvírání při prudkém otevření dveří, ať je již jeho příčinou cokoliv. Dveře, stěna i uživatelé jsou tak maximálním možným způsobem chráněni. Zesílení, zeslabení, popřípadě vypnutí funkce tlumení otvírání lze provést ventilem označeným BC/ÖD.

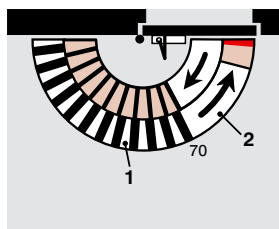
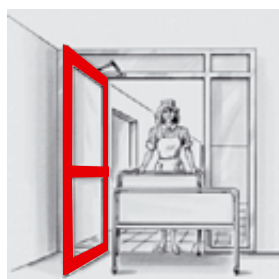


- 1 Samoregulovací tlumení otvírání
- 2 Ventilem regulovaná rychlost zavírání od 180° – 15°
- 3 Ventilem regulovaná rychlost zavírání od 15° – 0°
- 4 Koncový doraz (pomocí ramínka)

TS 83 – volitelně se zpožděním zavírání – provedení BC/ÖD+DC/SV

U tohoto provedení lze pomocí ventilu zpoždění zavírání zpomalit v rozsahu 180° – 70° rychlost zavření dveří. V důsledku toho mají pacienti v nemocnicích, invalidé, matky s dětmi nebo osoby s těžkým zbožím dostatek času na průchod dveřmi.

Toto provedení je vhodné pro použití na požárních a kouřotěsných dveřích v případě, že doba zavírání dveří nepřekročí 30 sek.

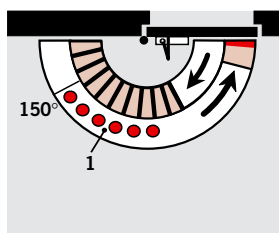


- 1 Nastavitelné zpoždění zavírání
- 2 Regulovaná rychlost zavírání

S aretací – provedení s aretačním ramínkem

Při použití aretačního ramínka lze dveře zajistit v požadovaném úhlu do cca 150°.

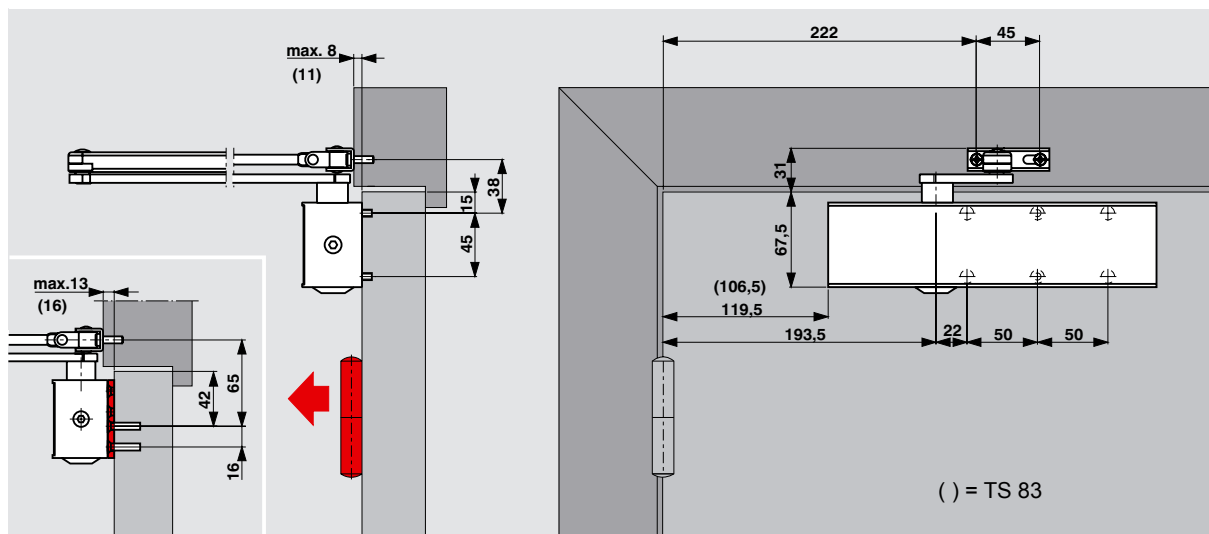
Pokud je zavírač TS 73V nebo TS 83 použit na požárních nebo kouřotěsných dveřích, nesmí být mechanická aretace použita.



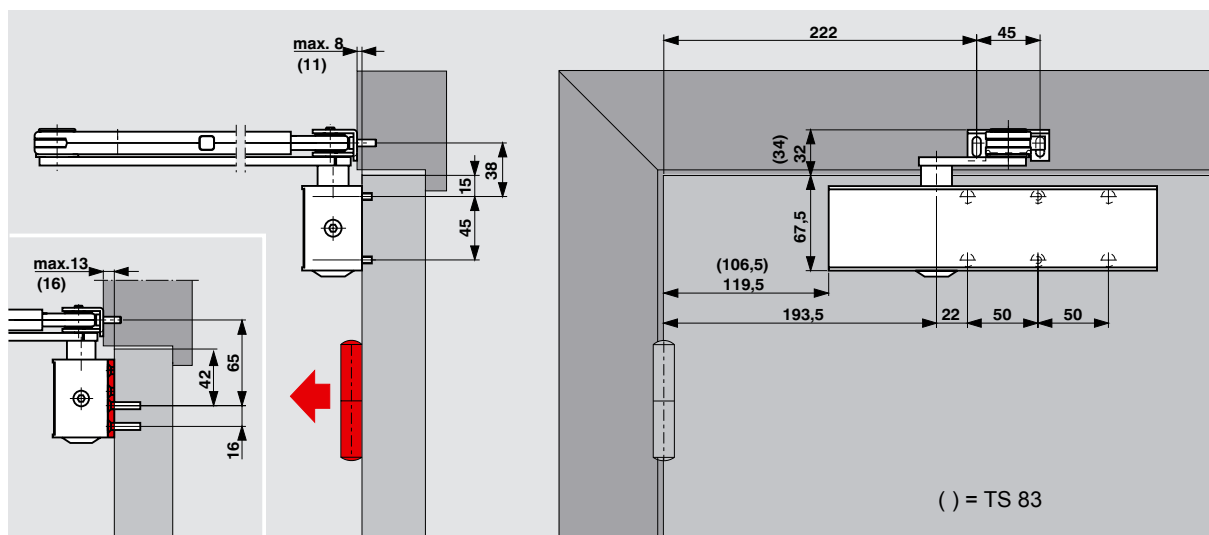
- 1 Možný rozsah zajištění

U požárních nebo kouřotěsných dveří nelze použít ani ramínko s vypínatelnou aretací.

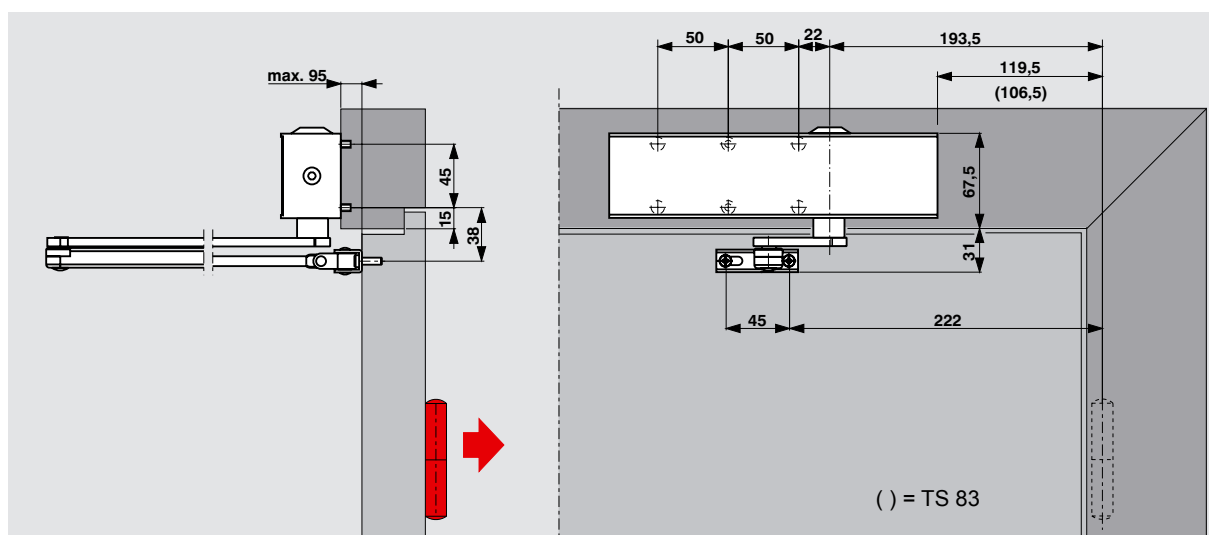
Montáž na křídlo na straně závěsů



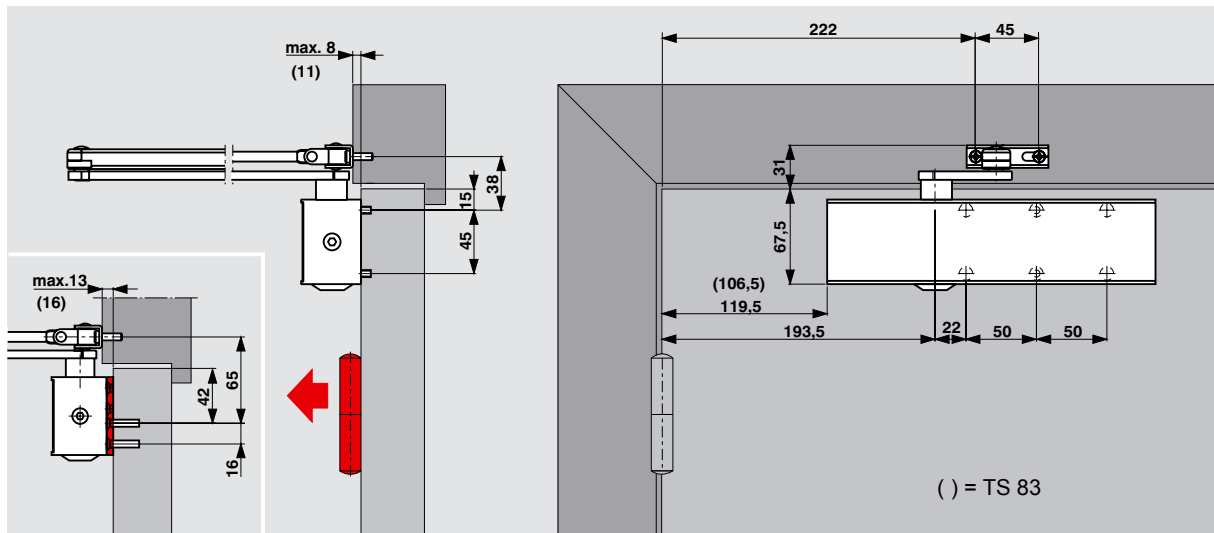
Montáž na křídlo s aretačním ramínkem



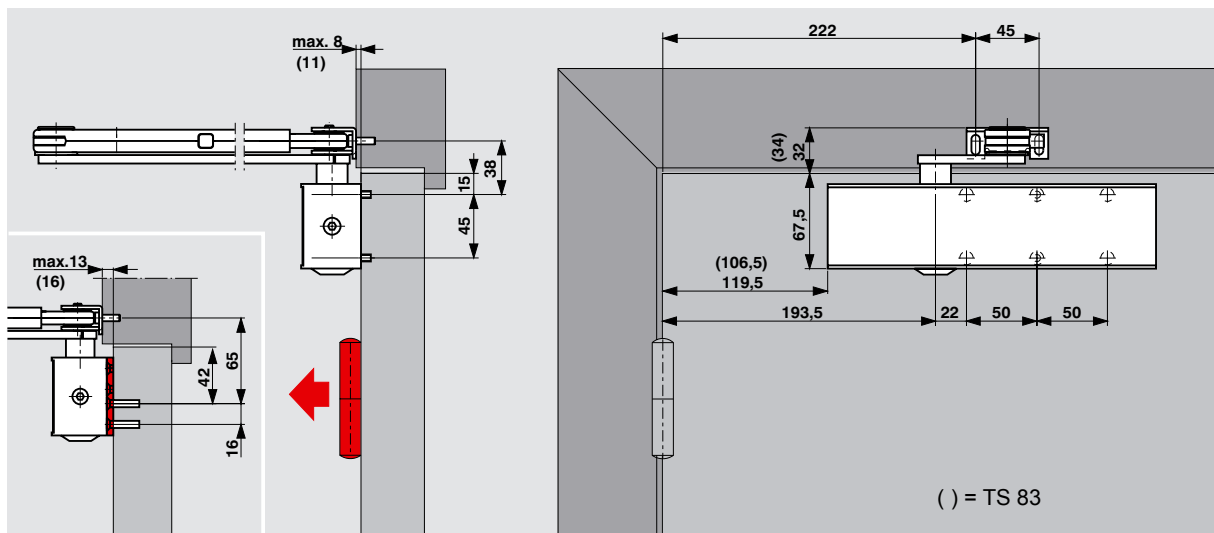
Montáž na zárubeň na straně proti závěsům



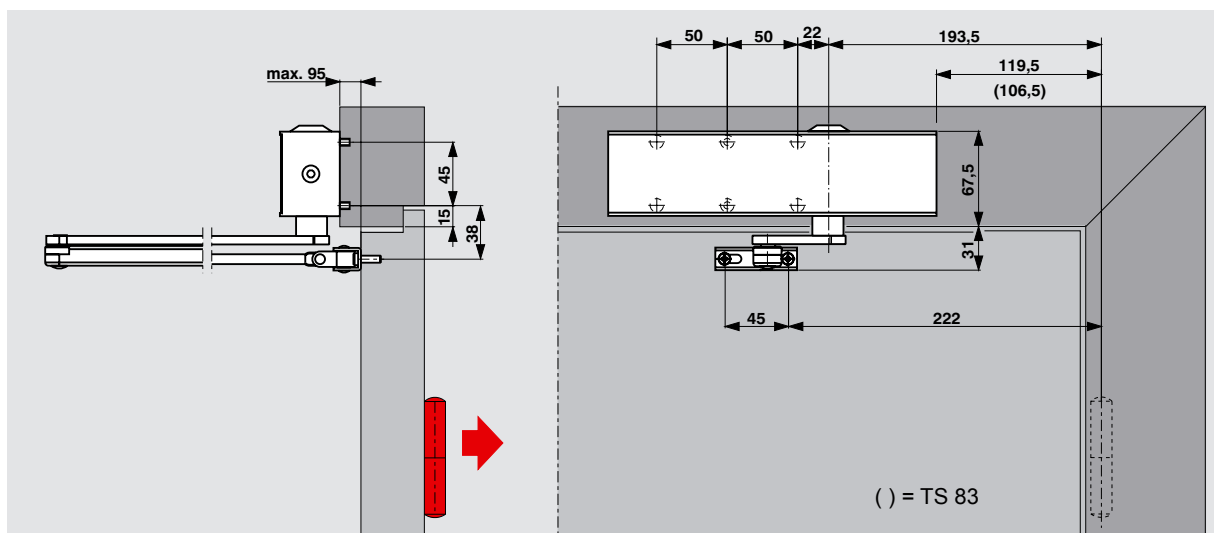
Montáž na křídlo na straně závěsů



Montáž na křídlo s aretačním ramínkem

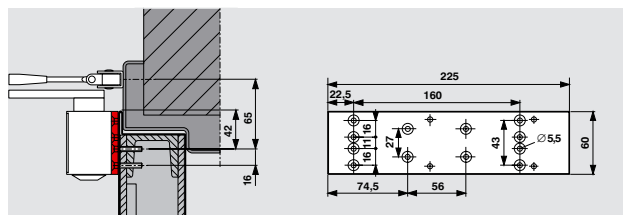


Montáž na zárubeň na straně proti závěsům



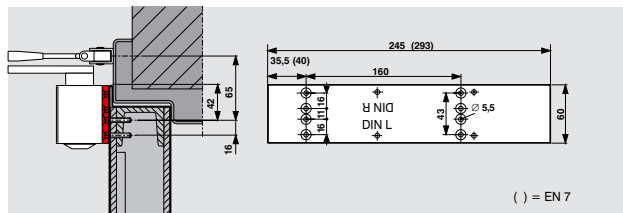
Montážní deska TS 73V

Jako montážní deska v případě, že není možné přímé upevnění na straně závěsů – například u požárních dveří (viz EN 1154).



Montážní deska TS 83

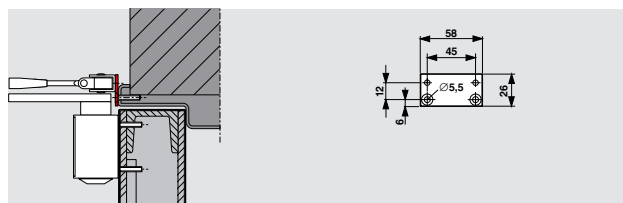
Jako montážní deska v případě, že není možné přímé upevnění na straně závěsů – například u požárních dveří (viz EN 1154).



() = EN 7

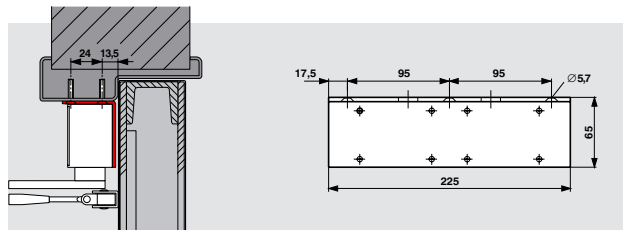
Podložka ramínka TS 73V / TS 83

Pro upevnění ramínka například u úzkých dveřních ráků.



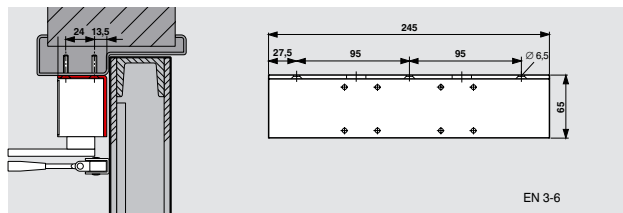
Montážní úhelník TS 73V

Pro montáž na straně proti závěsům, například při širokém nadpraží. Použití na požárních a protikouřových dveřích se řídí místní vyhláškou.



Montážní úhelník TS 83

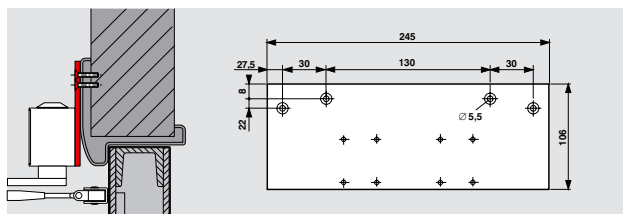
Pro montáž na straně proti závěsům, například při širokém nadpraží. Použití na požárních a protikouřových dveřích se řídí místní vyhláškou.



EN 3-6

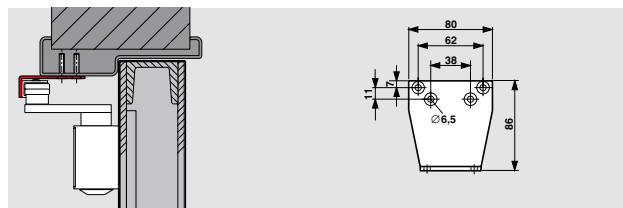
Plochá deska TS 73V / TS 83

Pro opačnou montáž na straně proti závěsům. Použití na požárních a protikouřových dveřích se řídí místní vyhláškou.



Pomocný úhelník TS 73V / TS 83

Pro paralelní montáž na straně proti závěsům. Použití na požárních a protikouřových dveřích se řídí místní vyhláškou.

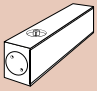
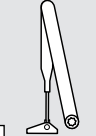
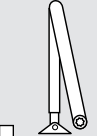
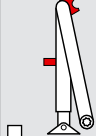
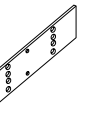

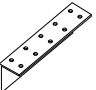
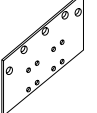
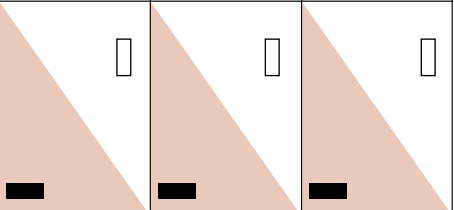




Přídavná osa TS 73V / TS 83

V případě nutnosti prodlouží osu ramínka o 16 mm.

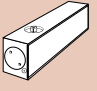
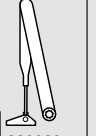
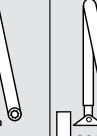
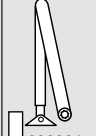
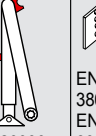
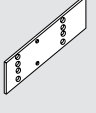

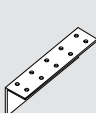
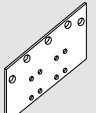


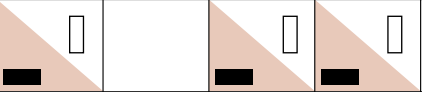

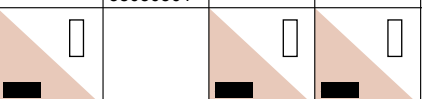


DORMA TS 73 V

Zavírač a ramínko				Příslušenství			
Zavírač TS 73 V 	Normální ramínko  220023xx	Ploché ramínko  830001xx	Ramínko s vypínatelnou aretací  220030xx	Montážní deska dle EN 1154  370001xx	Podložka pod ramínko  830014xx	Montážní úhelník  370003xx	Plochá deska  380002xx
Velikost EN 2-4 370101xx				Úhelník pro paralelní montáž  280066xx	Přídavná oska, 16 mm  83003705		

Objednací čísla:	Barva	xx
■ = Zavírač zvlášť	Stříbrná	01
□ = Ramínko zvlášť	Bílá (RAL 9016)	11
	Na objednávku	09

DORMA TS 83

Obsah dodávky a příslušenství										
Zavírač TS 83 	Normální ramínko  220023xx	Normální ramínko odolné proti korozi (AC) 	Ploché ramínko  830001xx	Ramínko s vypínatelnou aretací  220030xx	Montážní deska  EN 3-6 380001xx EN 7 830011xx	Podložka pod ramínko  830014xx	Montážní úhelník  EN 3-6 380003xx	Plochá deska  EN 3-6 380002xx	Úhelník pro paralelní montáž  280066xx	Přídavná oska, 16 mm  83003705
Velikost EN 3-6 BC/ÖD 380101xx					#	#	#	#	#	#
Velikost EN 3-6 BC/ÖD+DC/SV 380201xx					#	#	#	#	#	#
Velikost EN 3-6 BC/ÖD (AC)		■ □ 38030301			#	#	#	#	#	#
Velikost EN 7 BC/ÖD 830501xx					#	#			#	#

Objednací čísla:	Barva	xx
■ = Zavírač zvlášť	Stříbrná	01
□ = Ramínko zvlášť	Bílá (RAL 9016)	11
■ □ = Komplet zavírače s ramínkem	Na objednávku	09
# = Příslušenství		

* Zavírač s ramínkem se zvýšenou protikorozií upravou pouze v barvě 01



**Dveřní a bezpečnostní
technika**



Kování na sklo



Automatika



Posuvné dělicí stěny

Central Europe
DORMA GmbH + Co. KG
DORMA Platz 1
D - 58256 Ennepetal
Tel: +49 2333 793-0
Fax: +49 2333 793-495

Česká republika
DORMA dveřní technika ČR, s.r.o.
Vínohradská 184
CZ - 130 52 - Praha 3
Tel. +420 267 132 173
Fax +420 267 132 171

dorma@dorma.cz
www.dorma.cz