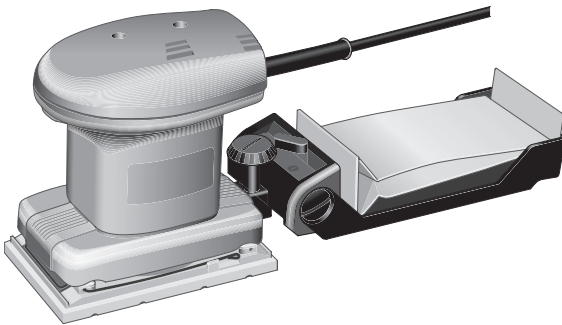
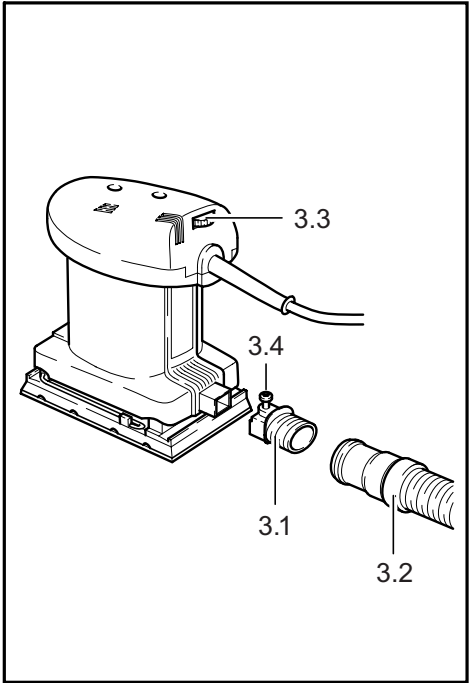
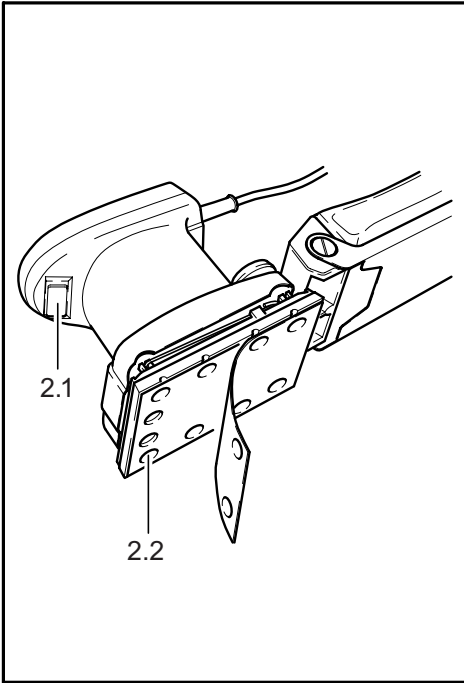
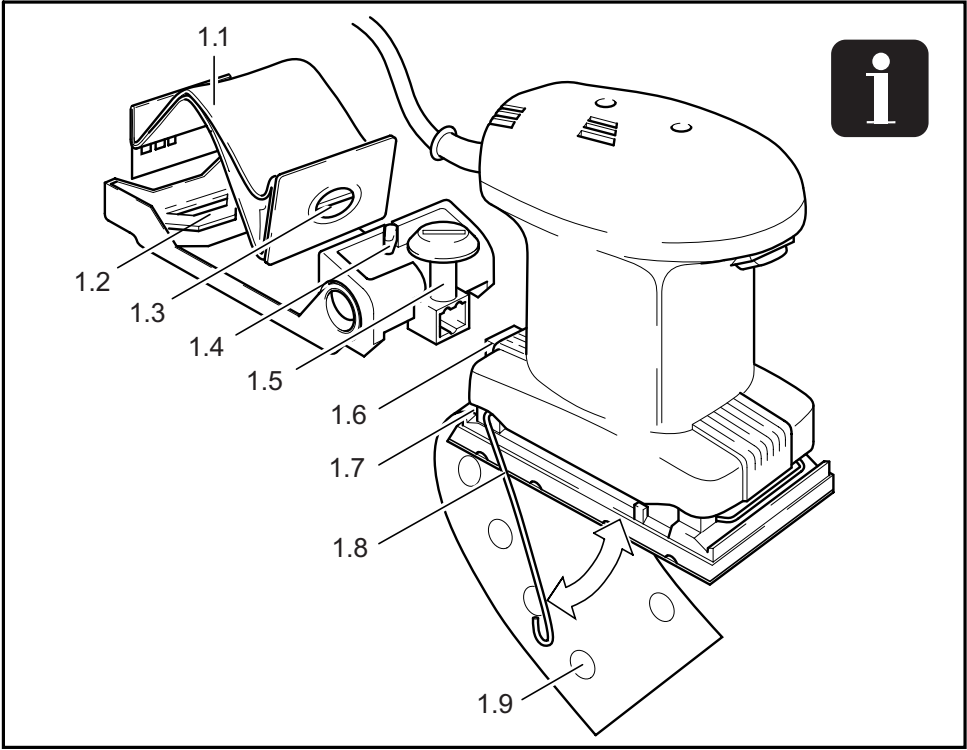


narex[®]



EBV 130 E

630393A



Vibrační bruska EBV 130 E

Příkon	200 W
Otáčky	4 000 – 10 000 min ⁻¹
Pracovní zdvihy	8 000 – 20 000 min ⁻¹
Brusný zdvih	2 mm
Brusná deska	80 × 130 mm
Třída ochrany	II /
Hmotnost	1,5 kg

Používání k určenému účelu

Bruska je určena k broušení dřeva, plastů, spojovacích materiálů, barev/laků, tmelů a podobných materiálů.

Vznikají-li při broušení určitých materiálů výbušné nebo samovznětlivé prachy, pak je bezpodmínečně nutné dodržovat bezpečnostní pokyny výrobce těchto materiálů.

Z hlediska elektrické bezpečnosti není bruska vhodná pro broušení za mokra.

Za škody a úrazy způsobené při používání ne k určenému účelu ručí uživatel.

Bezpečnostní pokyny



Bezpečná práce s nářadím je možná pouze pokud si důkladně pročtete tento návod k používání a přesně dodržíte zde uvedené pokyny.

- Dodržujte bezpečnostní pokyny, které jsou součástí dodávky každého stroje.
- Stroj se nesmí používat v prostorech vlhkých, mokrých, venku za deště, mlhy, sněžení a v prostředí s nebezpečím výbuchu.
- Před každým použitím nářadí zkontrolujte pohyblivý přívod a vidlici. Závady nechte odstranit v odborném servisu.
- Mimo budovy používejte výhradně schválené prodlužovací kabely a kabelové spojky.
- Prach, který vzniká při práci je zdraví škodlivý, při práci používejte odsávání a respirátor.
- Nesmí se brousit azbestové materiály.
- Používejte brousící prostředky doporučené výrobcem.
- Pohyblivý přívod vedte vždy od nářadí dozadu.
- Vidlici pohyblivého přívodu zasuňte do zásuvky pouze tehdy, je-li bruska vypnutá.
- S bruskou nesmí pracovat osoby mladší 16-ti let.

Elektrické připojení a uvedení do provozu

Zkontrolujte, zda údaje na výrobním štítku souhlasí se skutečným napětím zdroje proudu.

Nářadí určené pro 230 V se smí připojit i na 220 V/240 V.

Bruska se uvede do chodu přesunutím spínače (2.1) do polohy |.

Odsávání prachu

Přístroje jsou sériově vybaveny odsáváním prachu turbo (vlastní odsávání).

Brusný prach je odsáván přímo z brusné plochy skrz kanály a je zachycován v prachovém sáčku (1).

Klesá-li výkon odsávání, je nutné vyměnit prachový sáček.

Montáž prachového sáčku:

- Přední část (1.3) prachového sáčku nasunout na odsávací hrdlo
- Zadní část prachového sáčku nasadit drážkou na přidržovací žebro (1.2)
- Držák sáčku nasadit na odsávací hrdlo (1.6) a upevnit pomocí šroubu (1.5).

Aby při vypnutí nebo při přepravě neunikal prach z prachového sáčku odsávacími kanály do okolí je na přední části držáku filtru přestavitelná klapka (1.4). Před uvedením do provozu je nutné dbát na to, aby byla tato klapka otevřená. Poloha klapky je na nástavci označena (| – otevřená, — – zavřená).

Odsávací zařízení

Při delším opracování dřeva nebo při průmyslovém použití materiálů, u kterých vznikají prachy ohrožující zdraví, je nutné nářadí připojit k vhodnému odsávacímu zařízení (vysavači NAREX/PROTOOL). V tomto případě připojte hadici vysavače na odsávací hrdlo stroje pomocí redukce (3.1) a zajistěte šroubem (3.4).

Elektronická regulace

K opracování rozdílných povrchů je výhodné rychlost broušení přizpůsobit příslušnému materiálu.

Čísla na regulátoru otáček (obr. 3.3) odpovídají v přibližně následujících hodnotách volnoběhu:

1	8 000 zdvihů/min	4	15 200 zdvihů/min
2	10 400 zdvihů/min	5	17 600 zdvihů/min
3	12 800 zdvihů/min	6	20 000 zdvihů/min

Použití

Poloha regulátoru	Práce broušení
5–6	<ul style="list-style-type: none">- broušení s max. otěrem- odbroušení starých barev- broušení dřeva a překližky před lakováním- mezibrus laku na plochách- očištění ploch od rzi pomocí brusného rouna
4–5	<ul style="list-style-type: none">- broušení tence naneseného předchozího laku- broušení dřeva pomocí brusného rouna- ulamování hran na dřevěných částech- hlazení základovaných dřevěných ploch
3–4	<ul style="list-style-type: none">- broušení hran z plného dřeva a překližky- mezibrus laku na hranách- očištění od rzi na hranách pomocí brusného rouna- vyhlazení dřevěných povrchů před mořením pomocí brusného rouna- leštění mořených ploch pomocí brusného rouna- leštění nebo oddělení přebytečné vápenné pasty
2–3	<ul style="list-style-type: none">- mezibrus laku na mořených plochách- čištění okenních lemů z předního dřeva pomocí brusného rouna
1–2	<ul style="list-style-type: none">- broušení mořených hran- broušení termoplastických plastů

Správný brusný papír

Pro každý způsob práce musí být použit vhodný brusný papír. Tento brusný papír je již děrován pro odsávání prachu (1.9). Neděrováný brusný papír lze děrovat pomocí děrovacího přípravku.

Brusný papír lze upevnit dvěma způsoby:

- a) upnutí brusného papíru bez potahu FastFix (obr. 1)
1. Povolíme svěrací pružiny (1.8)
2. Brusný papír zasuneme směrem od prachového sáčku až na doraz (1.7)
3. Upevníme papír jednou svěrací pružinou
4. Brusný papír natáhneme pevně dopředu a konec papíru zasuneme nad brousící desku
5. Brusný papír zafixujeme druhou pružinou

Pro správnou funkci odsávání je nutné, aby se otvory v brusném papíře kryly s otvory v desce.

- b) brusný prostředek připevnit pomocí potahu FastFix (obr. 2)

Brusné papíry nebo brusná rouna s potahem FastFix se dají jednoduše a rychle připevnit tak, že se jednoduše přitlačí na brousící desku.

Pro správnou funkci odsávání je nutné, aby se otvory v brusném papíře kryly s otvory v desce.

Údržba a ošetřování

- Před všemi údržbářskými pracemi na stroji vždy vytáhnout síťovou zástrčku ze zásuvky!
- K zajištění cirkulace vzduchu se musí otvory chladicího vzduchu ve skříně motoru vždy udržovat volně a čistě.
- Stroj je vybaven samoodpojitelnými kartáči. Jsou-li tyto opotřebovány, proběhne automatické přerušení proudu a stroj se zastaví.



Všechny údržbářské a opravárenské práce, které si vyžadují otevření skříně motoru smí být prováděny pouze v autorizované servisní dílně.

Skladování

Zabalené stroje lze skladovat v suchém skladu bez vytápění, kde teplota neklesne pod -5°C .

Nezabalené stroje lze skladovat pouze v suchém skladu, kde teplota neklesne pod $+5^{\circ}\text{C}$, kde je zabráněno náhlým změnám teploty.

Servis

opravy v záruční a pozáruční době provádí servisní střediska uvedená v přehledu.

Recyklovatelnost

Stroj, jeho příslušenství a obaly odevzdejte po ukončení jejich použitelnosti do sběru k opětovnému využití materiálů.

Symbyly v návodu a na stroji



Nepatřtí do komunálního odpadu



Dvojitá izolace

Záruka

Pro naše stroje poskytujeme záruku na materiální nebo výrobní vady podle zákonných ustanovení dané země, minimálně však 12 měsíců. Ve státech Evropské unie je záruční doba 24 měsíců při výhradně soukromém používání (prokázáno fakturou nebo dodacím listem). Škody vyplývající z přirozeného opotřebení, přetěžování, nesprávného zacházení, resp. škody zaviněné uživatelem nebo způsobené použitím v rozporu s návodem k obsluze, nebo škody, které byly při nákupu známy, jsou ze záruky vyloučeny. Reklamacce mohou být uznány pouze tehdy, pokud bude stroj v nerozebraném stavu zaslán zpět dodavateli nebo autorizovanému servisnímu středisku NAREX. Dobře si uschovejte návod k obsluze, bezpečnostní pokyny, seznam náhradních dílů a doklad o koupi. Jinak platí vždy dané aktuální záruční podmínky výrobce.

Poznámka

Vzhledem k neustálému výzkumu a vývoji jsou změny zde uváděných technických údajů vyhrazeny.

Hlučnost a vibrace

Hodnoty byly naměřeny v souladu s EN 50 144.

Vážená hladina akustického tlaku činí normálně 70 dB (A).

Používejte ochranné prostředky proti hluku.

Vážená hodnota vibrační působící na ruce a paže – nižší než 2,5 m/s².

Prohlášení o shodnosti provedení

Prohlašujeme v plné naší zodpovědnosti, že tento výrobek je v souladu s následujícími harmonizovanými normami anebo normativními dokumenty:

ČSN EN 60 745, ČSN EN 55 014-1,

ČSN EN 50 014-2, ČSN EN 60 745-2-4,

ČSN EN 61 000-3-2, ČSN EN 61 000-3-3

a nařízením vlády 18/2003 Sb., 24/2003 Sb.

CE



Antonín Pomeisl
Jednatel společnosti

NAREX s.r.o.
Chelčického 1932
470 37 Česká Lípa

Narex s.r.o.
Chelčického 1932
470 37 Česká Lípa

ZÁRUČNÍ LIST

Výrobní číslo		Datum výroby	Kontroloval
Prodáno spotřebiteli	Dne	Razítko a podpis	
ZÁRUČNÍ OPRAVY			
Datum		Razítko a podpis	
Převzetí	Předání		