

**extol**<sup>®</sup>  
PREMIUM

EXTOL 8894001

**Bruska vibrační/CZ**  
**Brúška vibračná/SK**  
**Vibrációs csiszoló/HU**

---



---

**Návod k použití**  
**Návod na použitie**  
**Használati utasítás**

# Úvod

Vážený zákazníci,  
děkujeme za důvěru, kterou jste projevili značce EXTOL PREMIUM zakoupením tohoto nářadí.

Tento výrobek absolvoval zevrubné testy spolehlivosti a kvality, kterým své výrobky podrobuje. Učinili jsme veškerá opatření, aby se k Vám výrobek dostal v dokonalém stavu. Pokud by se i přesto objevila jakákoli závada nebo jste při jeho používání narazili na potíže, neváhejte se prosím obrátit na naše zákaznické centrum:

**Tel.: +420 222 745 130, Fax: +420 225 277 400**

**www.extol.cz**

**Výrobce:** Madal Bal a.s., P.O.Box 159, 76001 Zlín-Příluky, Česká republika

**Datum vydání:** 21. 7. 2009

## I. Technické údaje

---

Typové označení	OS 280 E
napětí	230 V ~ 50 Hz
příkon	280 W
otáčky naprázdno	6000 - 10000 ot./min
brusná plocha	230 x 115 mm
rozměr brusného papíru	280 x 115 mm
hladina ak. tlaku	84,7 dB(A)
hladina ak. výkonu	97,7 dB(A)
vibrace	6,9 m/s <sup>2</sup>
hmotnost	2,2 kg

---

## II. Rozsah dodávky

---

Bruska vibrační	1 x
Brusný papír	2 x
Prachový sáček	1 x
Návod k použití	1 x

---

Na výrobku je uveden měsíc a rok výroby prostřednictvím sériového čísla na štítku výrobku.  
První čtyři číslice uvádí rok, další dvě číslice uvádí měsíc, pak následuje sériové číslo.

## III. Charakteristika

Elektrická vibrační bruska EXTOL PREMIUM 8894001 je nářadí určené pro broušení plochých materiálů, dřeva a plechu, s použitím běžných brusných papírů a pláten upravených k tomu účelu. **Tato bruska není určena k broušení sádkokartonu a extrémně prašných materiálů.** Podmínkou správné a bezpečné funkce brusky je dodržování pracovních pokynů a upozornění, uvedených v tomto návodu. Za škody vzniklé nedodržením bezpečnostních pokynů nenese výrobce ani dovozce odpovědnost.

## IV. Všeobecné bezpečnostní pokyny

Tento „Návod k použití“ udržujte v dobrém stavu a ponechávejte jej uložen v výrobku, aby se s ním, v případě potřeby, mohla obsluha výrobku opětovně seznámit. Pokud výrobek komukoli půjčujete nebo jej prodáváte, nikdy k němu nezapomeňte přiložit též kompletní návod k použití.

Toto upozornění se používá v celé příručce:

### **! UPOZORNĚNÍ!**

Toto upozornění se používá pro pokyny, jejichž neposlechnutí může vést k úrazu elektrickým proudem, ke vzniku požáru a/nebo k vážnému zranění osob.

### **! VÝSTRAHA!**

Přečtěte si všechny pokyny. Nedodržení veškerých následujících pokynů může vést k úrazu elektrickým proudem, ke vzniku požáru a/nebo k vážnému zranění osob. Dále může používání, které je v rozporu s tímto návodem, zapříčinit ztrátu záruky na výrobek. Výrazem „elektrické nářadí“ ve všech dále uvedených výstražných pokynech je myšleno jak elektrické nářadí napájené (pohyblivým přívodem) ze sítě, tak nářadí napájené z baterií (bez pohyblivého přívodu).

Zapamatujte si a uschovejte tyto pokyny!

#### **1) PRACOVNÍ PROSTŘEDÍ**

a) Udržujte pracoviště v čistotě a dobře osvětlené.

*Nepořádek a tmavá místa na pracovišti bývají příčinou nehod.*

b) Nepoužívejte elektrické nářadí v prostředí s nebezpečím výbuchu, kde se vyskytují hořlavé kapaliny, plyny nebo prach. *V elektrickém nářadí vznikají jiskry,*

*kteří mohou zapálit prach nebo výpary.*

c) Při používání elektrického nářadí zamezte přístupu děti a dalších osob. *Budete-li vyrušováni, můžete ztratit kontrolu nad prováděnou činností.*

#### **2) ELEKTRICKÁ BEZPEČNOST**

a) Vidlice pohyblivého přívodu elektrického nářadí musí odpovídat síťové zásuvce. Nikdy jakýmkoliv způsobem neupravujte vidlici. S nářadím, které má ochranné spojení se zemí, nikdy nepoužívejte žádné zásuvkové adaptéry. *Vidlice, které nejsou znehodnoceny úpravami, a odpovídající zásuvky omezí nebezpečí úrazu elektrickým proudem.*

b) Vyvarujte se dotyku těla s uzemněnými předměty, jako např. potrubí, tělesa ústředního topení, sporáky a chladničky. *Nebezpečí úrazu elektrickým proudem je větší, je-li vaše tělo spojeno se zemí.*

c) Nevystavujte elektrické nářadí dešti, vlhku nebo mokru. *Vnikne-li do elektrického nářadí voda, zvyšuje se nebezpečí úrazu elektrickým proudem.*

d) Nepoužívejte pohyblivý přívod k jiným účelům. Nikdy nenoste a netahejte elektrické nářadí za přívod ani nevytrhávejte vidlici ze zásuvky tahem za přívod. *Chraňte přívod před horkem, mastnotou, ostrými hranami a pohyblivými se částmi. Poškozené nebo zamotané přívody zvyšují nebezpečí úrazu elektrickým proudem.*

e) Je-li elektrické nářadí používáno venku, použijte prodlužovací přívod vhodný pro venkovní použití. *Používání prodlužovacího přívodu pro venkovní použití omezuje nebezpečí úrazu elektrickým proudem.*

#### **3) BEZPEČNOST OSOB**

a) Při používání elektrického nářadí buďte pozorní, věnujte pozornost tomu, co právě děláte, soustřeďte se a strážlivě uvažujte. Nepracujte s elektrickým nářadím, jste-li unaveni nebo jste-li pod vlivem drog, alkoholu nebo léků. *Chvilková nepozornost při používání elektrického nářadí může vést k vážnému poranění osob.*

b) Používejte ochranné pomůcky. Vždy používejte ochranu očí. *Ochranné pomůcky jako např. respirátor, bezpečnostní obuv s protiskluzovou úpravou, tvrdá pokrývka hlavy nebo ochrana sluchu, používané v souladu s podmínkami práce, snižují nebezpečí poranění osob.*

c) Vyvarujte se neúmyslného spuštění. Ujistěte se, zda je spínač při zapojování vidlice do zásuvky vypnutý. *Přenášení nářadí s prstem na spínači nebo zapojování vidlice nářadí se zapnutým spínačem může být příčinou nehod.*

d) Před zapnutím nářadí odstraňte všechny seřizovací nástroje nebo klíče. Seřizovací nástroj nebo klíč, který ponecháte připevněn k otáčející se části elektrického nářadí, může být příčinou poranění osob.

e) Pracujte jen tam, kam bezpečně dosáhnete. Vždy udržujte stabilní postoj a rovnováhu. Budete tak lépe ovládat elektrické nářadí v nepředvídaných situacích.

f) Oblékejte se vhodným způsobem. Nepoužívejte volné oděvy ani šperky. Dbejte, aby vaše vlasy, oděv a rukavice byly dostatečně daleko od pohybujících se částí. Volné oděvy, šperky a dlouhé vlasy mohou být zachyceny pohybujícími se částmi.

g) Jsou-li k dispozici prostředky pro připojení zařízení k odsávání a sběru prachu, zajistěte, aby taková zařízení byla připojena a správně používána. Použití těchto zařízení může omezit nebezpečí způsobená vznikajícím prachem.

#### 4) POUŽÍVÁNÍ ELEKTRICKÉHO NÁŘADÍ A PÉČE O NĚ

a) Nepřetěžujte elektrické nářadí. Používejte správné nářadí, které je určené pro prováděnou práci. Správné elektrické nářadí bude lépe a bezpečněji vykonávat práci, pro kterou bylo konstruováno.

b) Nepoužívejte elektrické nářadí, které nelze zapnout a vypnout spínačem. Jakékoliv elektrické nářadí, které nelze ovládat spínačem, je nebezpečné a musí být opraveno.

c) Odpojte nářadí vytažením vidlice ze síťové zásuvky před jakýmkoliv seřizováním, výměnou příslušenství nebo před uložením nepoužívaného elektrického nářadí. Tato preventivní bezpečnostní opatření omezují nebezpečí nahodilého spuštění elektrického nářadí.

d) Nepoužívané elektrické nářadí ukládejte mimo dosahu dětí a nedovolte osobám, které nebyly seznámeny s elektrickým nářadím nebo s těmito pokyny, aby nářadí používaly. Elektrické nářadí je v rukou nezkušených uživatelů nebezpečné.

e) Udržujte elektrické nářadí. Kontrolujte seřízení pohybujících se částí a jejich pohyblivost, soustřeďte se na praskliny, zlomené součásti a jakékoliv další okolnosti, které mohou ohrozit funkci elektrického nářadí. Je-li nářadí poškozeno, před dalším používáním zajistěte jeho opravu. Mnoho nehod je způsobeno nedostatečně udržovaným elektrickým nářadím.

f) Řezací nástroje udržujte ostré a čisté. Správně udržované a naostřené řezací nástroje s menší pravděpodobností zachytí za materiál nebo seablokují a práce s nimi se snáze kontroluje.

g) Elektrické nářadí, příslušenství, pracovní nástroje atd. používejte v souladu s těmito pokyny a takovým způsobem, jaký byl předepsán pro konkrétní elektrické nářadí, a to s ohledem na dané podmínky práce a druh prováděné práce. Používání elektrického nářadí k provádění jiných činností, než pro jaké bylo určeno, může vést k nebezpečným situacím.

#### 5) SERVIS

a) Opravy vašeho elektrického nářadí svěřte kvalifikované osobě, které bude používat identické náhradní díly. Tímto způsobem bude zajištěna stejná úroveň bezpečnosti elektrického nářadí jako před opravou.

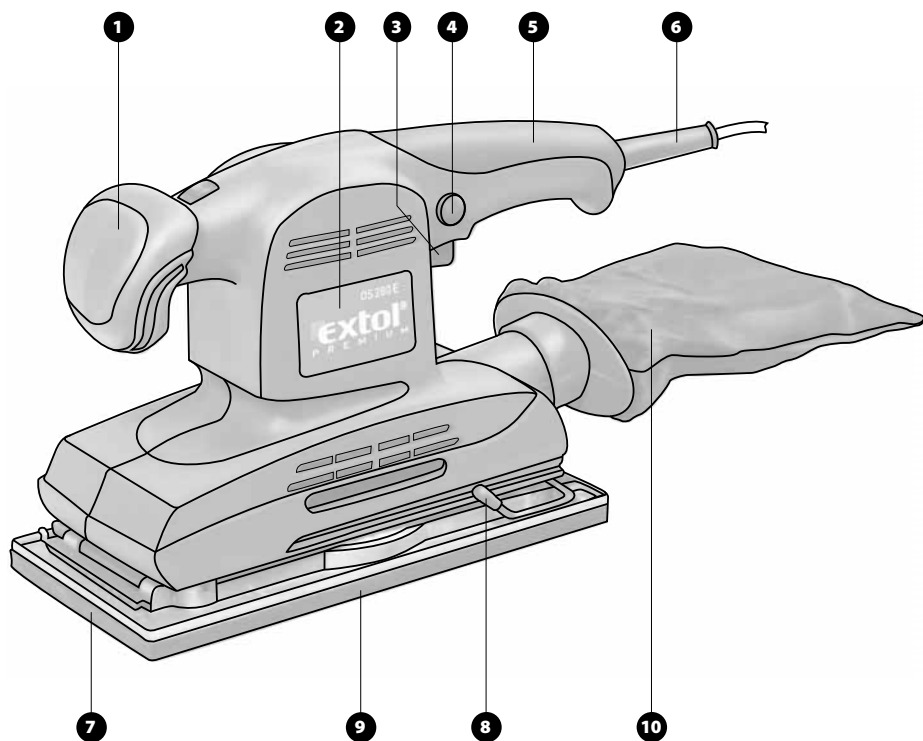
## V. Odkazy na značky a piktogramy



	Dvojitá izolace
	Odpovídá EU požadavkům
	Během provozu je bezpodmínečně nutné používat ochranné brýle a ochranu dýchacích cest.
	Před prvním spuštěním si pozorně přečtěte návod.

## VI. Součásti a ovládací prvky

- 1) Čelní rukojeť
- 2) Typový štítek
- 3) Hlavní vypínač
- 4) Aretace vypínače
- 5) Hlavní rukojeť
- 6) Elektrický přívod
- 7) Brusný papír
- 8) Upevňovací pero
- 9) Vibrační deska
- 10) Odvod prachu



## VII. Zásady použití a uvedení do provozu

- Před připojením nářadí k síti zkontrolujte, zda přívodní napětí odpovídá údajům uvedeným na štítku.
- Bruska není určena k broušení za mokra.
- Pokud provádíte opravu nebo údržbu stroje jako je čištění papíru nebo jeho výměna, vždy vyjměte přívodní kabel ze zásuvky. Nikdy to však nedělejte zatažením za kabel.
- Pokud používáte prodlužovací kabel, který je navinut na bubnu, je potřeba ho kompletně rozvinut. Průřez jednotlivých vodičů prodlužovacího kabelu by měl být alespoň 1mm<sup>2</sup>.
- Brusku připojte k síťovému zdroji napětí vždy se spínačem v poloze "vypnuto".
- Při práci nevyvíjejte na brusku nadměrný tlak – snížíte tím nebezpečí přetížení, o kterém obvykle svědčí výrazné zahřívání těla nářadí. Teplota vnitřních dílů nesmí překročit 60°C.
- Přehřátí brusky předejdete také správným pracovním režimem. Dbejte na to, abyste práci přerušovali častými přestávkami (optimální je 40% pracovní režim).
- Toto elektrické nářadí není uzpůsobeno pro práci v prostředí se zvýšenou vlhkostí a nesmí se používat v blízkosti vznětlivých, výbušných a žíravých látek.
- Vždy používejte ochranu zraku a sluchu. Měly by být používány také další osobní ochranné pomůcky jako např. respirátor, rukavice, ochranná přilba a pracovní zástěra.
- Pracujete-li v prašném prostředí, kontrolujte, zda jsou ventilační otvory nářadí čisté. Je-li potřeba zbavit nářadí prachu, nejprve jej odpojte od síťového napájení. Používejte nekovové předměty, aby jste zabránili poškození vnitřních částí.
- Při práci s materiály, které produkují velké množství prachu je doporučeno vždy používat odsávání prachu za účelem ochrany a prodloužení její životnosti.
- Pro snížení rizika úrazu elektrickým proudem dbejte na to, abyste se při práci nedotýkali uzemněných kovových předmětů (trubek, kotlů apod.)
- Pro uvedení brusky do provozu stiskněte tlačítko vypínače (3). Při delší práci můžete použít aretaci vypínače (4). Nářadí vypnete uvolněním vypínače.
- Zkontrolujte, zda je obrobek řádně upevněn.
- Nářadí uchovávejte na suchém místě mimo dosah dětí.

Jakékoli úpravy či demontáž tohoto nářadí před uplynutím 36

měsíční záruční lhůty vedou k zániku záručních práv. Veškeré opravy může provádět pouze odborný technický servis.

### **⚠ UPOZORNĚNÍ**

Abyste zabránili nebezpečí vzniku požáru nebo úrazu elektrickým proudem a předešli poškození vnitřních součástí, nevystavujte nástroj dešti nebo zvýšené vlhkosti. Tento nástroj pracuje s napětím nebezpečným životu. Nikdy nezasahujte do vnitřních částí nástroje. Chraňte přívodní kabel před ostrými předměty, nadměrnou teplotou, mastnotou a vlhkem či mokrem. Pravidelně kontrolujte, zda je kabel v bezvadném stavu a není porušena ochranná izolace. Poškozený kabel svěřte do opravy kvalifikovanému servisu.

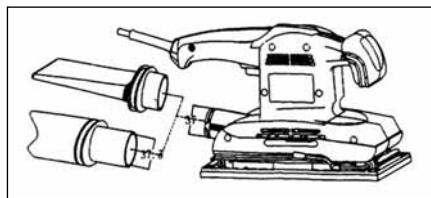
## VIII. Údržba

### **⚠ POZOR!**

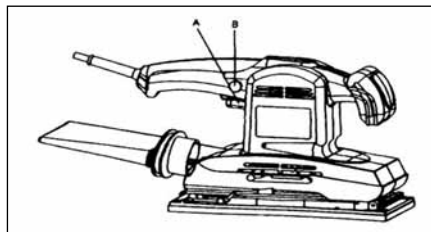
Před údržbou vždy stroj odpojte od zdroje napětí!

- Dbejte na to, aby ventilační otvory motoru zůstávaly vždy nezakryté a čisté. Kryt a pohyblivé části stroje zbavujte pravidelně prachu štětcem či vlhkým hadříkem. Povrch vždy dobře osušte.
- Je-li to zapotřebí, proveďte výměnu uhlíků elektromotoru na obou stranách krytu motoru.
- Zařízení nevyžaduje po dobu životnosti žádná mazání.
- Nepoužívejte žádná rozpouštědla!

Obr. 2 - Připojení odsávace prachu



Obr. 3 - Zapnutí/vypnutí

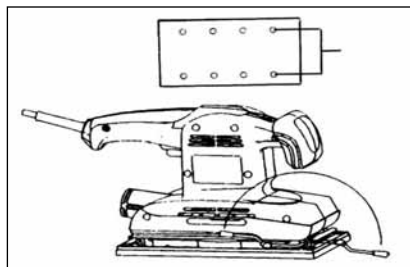


Zapnutí - stiskem vypínače A

Trvalé zapnutí - stiskem vypínače A a aretace vypínače B

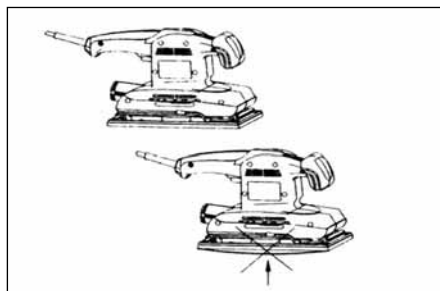
Vypnutí - krátkým stiskem vypínače A

Obr. 4 - Upevnění brusného papíru



- Odpojte přívod ze zásuvky.
- Vložte první konec papíru a zajistěte ho perem.
- Pevně přetáhněte papír na druhou stranu vibrační desky a upevněte ho druhým perem.

Obr. 5



Dbejte na to, aby byl brusný papír pevně přitážen k vibrační desce a aby otvory v brusném papíru odpovídaly otvorům ve vibrační desce.

## IX. Likvidace odpadu



Po skončení životnosti výrobku je nutné při likvidaci vzniklého odpadu postupovat v souladu s platnou legislativou. Výrobek obsahuje elektrické/elektronické součásti. Neodhazujte do směsného odpadu, odevzdejte zpracovateli odpadu nebo na místo zpětného odběru nebo odděleného sběru tohoto typu odpadu.

Provozní náplně jsou nebezpečným odpadem. Nakládejte s nimi v souladu s platnou legislativou a dle pokynů jejich výrobce.

## X. Záruční lhůta a podmínky



### ZÁRUČNÍ LHŮTA

Dne 01.01.2003 vstoupil v platnost zákon č. 136/2002 Sb. ze dne 15.03.2002, kterým se mění zákon č. 40/1964 Sb. a zákon č. 65/1965 Sb. ve znění pozdějších předpisů. Firma Madal Bal a.s. v souladu s tímto zákonem poskytuje na Vámi zakoupeny výrobek prodlouženou záruku na dobu 3 let od data prodeje. Při splnění záručních podmínek (uvedeno níže) Vám výrobek během této doby bezplatně opraví smluvní servis firmy Madal Bal.

### ZÁRUČNÍ PODMÍNKY

1. Prodávající je povinen spotřebiteli zboží předvést a řádně vyplnit záruční list. Všechny údaje musí být v záručním listě vypsány nesmazatelným způsobem v okamžiku prodeje zboží.
  2. Již při výběru zboží pečlivě zvažte, jaké funkce a činnosti od výrobku požadujete. To, že výrobek nevyhovuje Vaším pozdějším technickým nárokům, není důvodem k jeho reklamaci.
  3. Při uplatnění nároku na záruční opravu musí být zboží předáno s kompletním příslušenstvím v originálním obalu s řádně vyplněným originálem záručního listu a dokladem o koupi.
  4. V případě reklamace musí být zboží předáno v čistém stavu, zbaveno prachu či špíny a zabaleno tak, aby při přepravě nedošlo k poškození.
  5. Servis nenese odpovědnost za zboží poškozené přepravcem.
  6. Servis dále nenese odpovědnost za zasláné příslušenství, které není součástí základního vybavení výrobku. Výjimkou jsou případy, kdy příslušenství nelze odstranit z důvodu vady výrobku.
  7. Záruka se vztahuje výlučně na závady způsobené vadou materiálu, výrobní montáže nebo technologií zpracování.
  8. Tato záruka není na újmou zákonným právům, ale je dodatkem k nim.
  9. Záruční opravu je oprávněn vykonávat výhradně smluvní servis firmy Madal Bal a.s.
  10. Výrobce odpovídá za to, že výrobek bude mít po celou záruční lhůtu vlastnosti a parametry uvedené v technických údajích, při dodržení návodu na použití.
- Zároveň si vyhradzuje právo na konstrukční změny bez předchozího upozornění.
11. Nárok na záruku zaniká, jestliže:
    - a) výrobek nebyl používán a udržován podle návodu k obsluze.
    - b) byl proveden jakýkoliv zásah do konstrukce stroje bez předchozího povolení vydaného firmou Madal Bal a.s. či servisu, který nemá smlouvu s firmou Madal Bal a.s.
    - c) výrobek byl používán v jiných podmínkách nebo k jiným účelům, než ke kterým je určen.
    - d) byla některá část výrobku nahrazena neoriginální součástí.
    - e) k poškození výrobku nebo k nadměrnému opotřebení došlo vinou nedostatečné údržby.
    - f) výrobek havaroval nebo byl poškozen vyšší mocí.
    - g) škody vzniklé působením vnějších mechanických, teplotních či chemických vlivů.
    - h) vady byly způsobeny nevhodným skladováním, či manipulací s výrobkem.
    - i) výrobek byl používán (pro daný typ výrobku) v agresivním prostředí např. prašném, vlhkém.
    - j) výrobek byl použit nad rámec přípustného zatížení.
    - k) bylo provedeno jakékoliv falšování záručního listu nebo dokladu o koupi.
  12. Prodloužena záruční lhůta se nevztahuje na akumulátory.
  13. Výrobce neodpovídá za vady výrobku způsobené běžným opotřebením nebo použitím výrobku k jiným účelům, než ke kterým je určen.
  14. Záruka se nevztahuje na položky, u kterých lze očekávat opotřebení v důsledku jejich normální funkce (např. lakování atd.)
  15. Poskytnutím záruky nejsou dotčena práva kupujícího, která se ke koupi věci váží podle zvláštních právních předpisů.

### ZÁRUČNÍ A POZÁRUČNÍ SERVIS

Nejbližší servisní místo najdete na webových stránkách [www.extol.cz](http://www.extol.cz) nebo si vyžádejte jejich přehled v místě, kde jste výrobek zakoupili. Rádi Vám také poradíme na zákaznické lince 222 745 130.



## ES Prohlášení o shodě

Madal Bal a.s. • Lazy IV/3356, 760 01 Zlín • IČO: 49433717

prohlašuje, že následně označené zařízení na základě jeho koncepce a konstrukce, stejně jako do oběhu uvedené provedení, odpovídá příslušným základním bezpečnostním požadavkům nařízení vlády. Při námi neodsouhlasených změnách zařízení ztrácí toto prohlášení svou platnost.

**Extol PREMIUM 8894001 (OS 280 E)**

bruska vibrační 280 W

byla navržena a vyrobena ve shodě s následujícími normami:

EN 60745-1:2003+A1, EN60745-2-4:2003;

EN 55014-1:2000+A1, EN 55014-2:1997+A1;

EN 61000-3-2:2000, EN 61000-3-3:1995+A1

a následujícími předpisy (vše v platném znění):

NV 17/2003 Sb., (2006/95/ES);

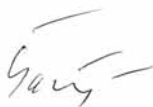
NV 18/2003 Sb., (89/336/EHS ve znění 91/263/EHS, 92/31/EHS, 93/68/EHS);

NV 24/2003 Sb., (98/37/ES);

ES prohlášení o shodě bylo vyvdáno na základě certifikátů č. S1 02033518 0003, AM 2033519 01; CC 02034086 0002 vydaných zkušebnou TÜV Rheinland Product Safety GmbH, Köln.

Poslední dvojčíslí roku, kdy byl výrobek označen značkou CE: 05

ve Zlíně 18.7. 2005



Martin Šenkýř  
člen představenstva a.s.

# Úvod

Vážený zákazník,  
ďakujeme za dôveru, ktorú ste prejavili značke EXTOL PREMIUM zakúpením tohto náradia.

Tento výrobok absolvoval dôkladné testy spoľahlivosti a kvality, ktorým svoje výrobky podrobujeme. Urobili sme všetky opatrenia, aby sa k Vám výrobok dostal v dokonalom stave. Ak by sa aj napriek tomu objavila akákoľvek chyba alebo ste pri jeho používaní narazili na ťažkosti, neváhajte a obráťte sa na naše zákaznícke centrum:

**Tel.: +421 2 4920 4752, fax: +421 2 4463 8451**

**www.extol.sk**

Výrobca: Madal Bal a. s., P. O. Box 159, 76001 Zlín-Přiluky, Česká republika  
Dátum vydania: 21. 7. 2009

## I. Technické údaje

Typové označenie	OS 280 E
napätie	230 V ~ 50 Hz
príkon	280 W
otáčky naprázdno	6000 - 10000 ot./min
brúsna plocha	230 x 115 mm
rozmer brúsneho papiera	280 x 115 mm
hladina ak. tlaku	84,7 dB(A)
hladina ak. výkonu	97,7 dB(A)
vibrácia	6,9 m/s <sup>-2</sup>
hmotnosť	2,2 kg

## II. Rozsah dodávky

Brúska vibračná	1 x
Brúsny papier	2 x
Prachové vrečko	1 x
Návod na použitie	1 x

Na výrobku je uvedený mesiac a rok výroby prostredníctvom sériového čísla na výrobnom štítku.  
Prvé štyri čísla uvádzajú rok výroby a ďalšie dve číslice uvádzajú mesiac výroby, po nich nasleduje poradové číslo.

### III. Charakteristika

Elektrická vibračná brúska EXTOL PREMIUM je náradie určené na brúsenie plochých materiálov, dreva a plechu, s použitím bežných brúsnych papierov a plátien upravených na tento účel. **Táto brúska nie je určená na brúsenie sadrokartónu a extrémne prašných materiálov.** Podmienkou správnej a bezpečnej funkcie brúsky je dodržiavanie pracovných pokynov a upozornení, uvedených v tomto návode. Za škody vzniknuté nedodržaním bezpečnostných pokynov nenesie výrobca ani dovozca zodpovednosť.

### IV. Všeobecné bezpečnostné pokyny

Tento „Návod na použitie“ udržiajte v dobrom stave a ponechávajte ho uložený pri výrobku, aby sa s ním, v prípade potreby, mohla obsluha výrobku opätovne oboznámiť. Ak výrobok komukoľvek požičiavate alebo ho predávate, nikdy k nemu nezabudnite priložiť tiež kompletný návod na použitie.

Toto upozornenie sa používa v celej príručke:

#### **UPOZORNENIE!**

Toto upozornenie! sa používa pre pokyny, ktorých nedodržanie môže viesť k úrazu elektrickým prúdom, ku vzniku požiaru a/alebo k vážnemu zraneniu osôb.

#### **VÝSTRAHA!**

Prečítajte si všetky pokyny. Nedodržanie všetkých nasledujúcich pokynov môže viesť k úrazu elektrickým prúdom, ku vzniku požiaru a/alebo k vážnemu zraneniu osôb. Ďalej môže používanie, ktoré je v rozpore s týmto návodom, zapríčiniť stratu záruky na výrobok. Výrazom „elektrické náradie“ vo všetkých ďalej uvedených výstražných pokynoch je myslené ako elektrické náradie napájané (pohyblivým príivodom) zo siete, tak náradie napájané z batérií (bez pohyblivého príivodu).

Zapamätajte si a uschovajte tieto pokyny!

#### 1) PRACOVISKO

- Udržiavajte pracovisko čisté a dobre osvetlené. Neupratané a tmavé pracovisko býva príčinou nehôd.
- Neprevádzkujte náradie vo výbušnej atmosfére akou je prítomnosť horľavých kvapalín, plynov alebo

bo pár. Náradie vytvára iskry, ktoré môžu zapáliť prach alebo výpary.

- Počas prevádzky náradia udržiajte deti a pozorovateľov v bezpečnej vzdialenosti. Rozptyľovanie pozornosti môže spôsobiť stratu nad ovládaním náradia.

#### 2) ELEKTRICKÁ BEZPEČNOSŤ

- Vidlica náradia sa musí zhodnúť so zásuvkou.

Nikdy vidlicu akýmkoľvek spôsobom nevymieňajte. S uzemneným náradím nikdy nepoužívajte rozdvojku. Nemenené vidlice a k nim zodpovedajúce zásuvky znižujú riziko úrazu elektrickým prúdom.

- Zabráňte telesnému kontaktu s uzemnenými povrchmi, ako sú potrubie, vykurovacie telesá, sporáky a chladničky. Ak je vaše telo spojené so zemou, riziko úrazu elektrickým prúdom je zvýšené.

- Nevystavujte náradie dažďu a vlhkému prostrediu. Prístupom vody sa zvyšuje riziko úrazu elektrickým prúdom.

- Nepoškodzujte šnúru. Nikdy nepoužívajte šnúru na prenášanie, zatlačanie alebo vyťahovanie náradia zo siete. Chráňte šnúru pred teplom, olejom, ostrými hranami alebo pohyblivými časťami. Poškodené alebo zamotané šnúry zvyšujú riziko úrazu elektrickým prúdom.

- Ak náradie pracuje vonku, používajte predĺžovaciu šnúru vhodnú do vonkajšieho prostredia. Použitím šnúry vhodnej na vonkajšie použitie sa zníži riziko úrazu elektrickým prúdom.

#### 3) OSOBNÁ BEZPEČNOSŤ

- Buďte ostražití, sledujte, čo robíte a pri práci s náradím používajte svoje zmysly. Nepoužívajte náradie, ak ste unavení alebo pod vplyvom drog, alkoholu alebo liekov. Pri chvíľke nepozornosti môže náradie spôsobiť vážne zranenie osôb.

- Používajte bezpečné náradie. Vždy si chráňte oči. Bezpečnostnými zariadeniami, ako sú maska proti prachu, bezpečnostné protišmykové topánky, helma alebo ochrana na sluchu používané v príslušných podmienkach znižujú výskyt zranenia osôb.

- Zabráňte náhodnému spusteniu nástroja do prevádzky. Pred pripojením na sieť skontrolujte, či je spínač v polohe vypnuté. Prenášanie náradia s palcom na vypínači alebo pripojením na sieť môže spôsobiť úraz.

- Pred pripojením náradia na sieť odstráňte všetky nastavovacie nástroje alebo kľúče. Kľúče alebo nastavovacie nástroje voľne pripojené k rotačným častiam náradia môžu spôsobiť poranenie osôb.

- Neprečunujte sa. Zvoľte vhodnú oporu a po celý čas udržiavajte rovnováhu. Umožňuje to lepšie ovládanie ná-

radia v neočakávaných situáciách.

f) Obliekajte sa vhodne. Nenoste voľný odev a šperky. Dbajte na to, aby vaše vlasy, oblečenie a rukavice boli mimo pohybujúcich sa častí. Voľný odev šperky alebo dlhé vlasy sa môžu zachytiť do pohybujúcich sa súčastí.

g) Ak je náradie vybavené zariadením na pripojenie odsávača prachu a zberacie zariadenia ubezpečte sa, či sú pripojené a používané správne. Používanie takých zariadení môže znížiť nebezpečenstvo vzniknuté prítomnosťou prachu.

#### 4) POUŽITIE A ÚDRŽBA NÁRADIA

a) Náradie nepreťažujte. Používajte správne náradie určené pre vaše použitie. Správne náradie vykoná v rozsahu určenia, na ktoré bolo skonštruované, prácu lepšie a bezpečnejšie.

b) Náradie nepoužívajte, ak sa jeho spínač nedá otočiť do polohy zapnuté a vypnuté. Každé náradie, ktoré sa nedá ovládať spínačom je nebezpečné a musí sa dať opraviť.

c) Pred akýmkoľvek nastavením, zmenou príslušenstva alebo pri odložení náradia odpojte ho od zdroja napájania. Takéto preventívne bezpečnostné opatrenia znižujú riziko náhodného spustenia náradia do prevádzky.

d) Nečinné náradie uskladnite mimo dosahu detí a nedovoľte prevádzkovať náradie osobám, ktoré nie sú oboznámené s ním a s týmito pokynmi. Náradie je v rukách nezaučenej obsluhy nebezpečné.

e) Náradie udržiavajte. Skontrolujte správne nastavenie alebo prichytenie pohyblivých súčastí, zlomenie súčastí a všetky ostatné skutočnosti, ktoré môžu ovplyvniť prevádzku náradia. Ak sú poškodené, dajte náradie pred použitím opraviť. Veľa nehôd je spôsobených nesprávnou údržbou náradia.

f) Udržujte rezné nástroje ostré a čisté. Správne udržiavané rezné náradie s ostrými reznými hranami je menej náchylné na zovretie a jednoduchšie sa ovláda.

g) Používajte náradie, príslušenstvo, nástroje atď. v súlade s týmito pokynmi a spôsobom uvedeným pre príslušný typ náradia, berúc do úvahy pracovné podmienky a druh vykonávanej práce. Použitie náradia na prevádzku inú, ako je určené, vyvoláva nebezpečné situácie.

#### 5) SERVIS

a) Na opravu zverte svoje náradie iba kvalifikovanému opravárovi, ktorý používa originálne náhradné dielce. Toto zabezpečí, že bezpečnosť náradia bude dodržiavaná.

## V. Odkazy na značky a piktogramy

extol®  
8894001

230 V~ | 50 Hz | 280 W  
115 x 230 mm | 2,2 Kg  
 $n_0 = 6000 - 10000 \text{ min}^{-1}$

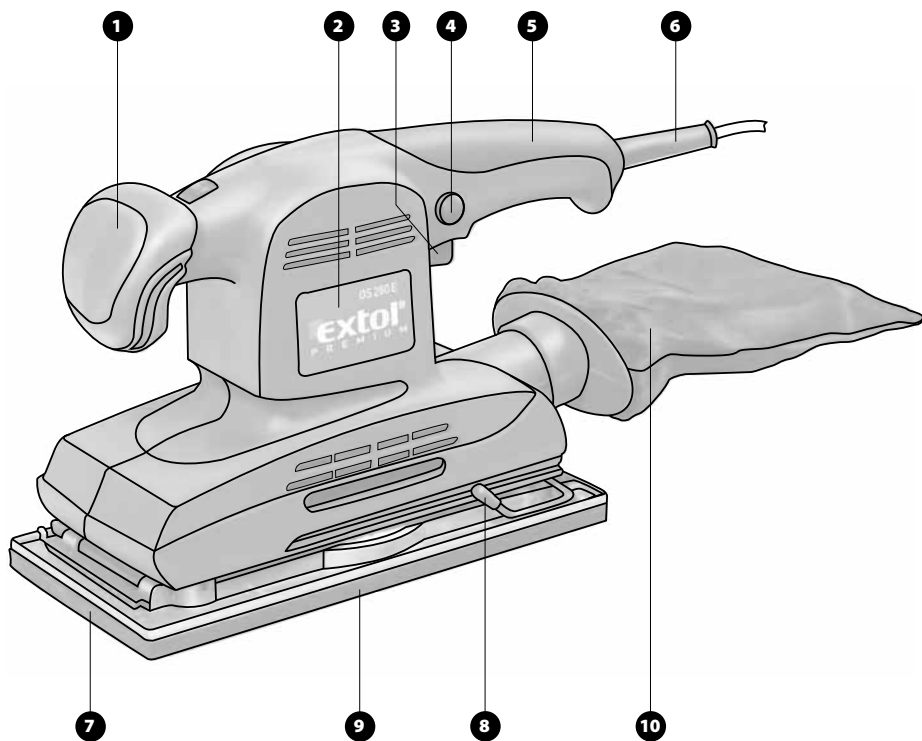
Madal Bal a.s. - P.O.Box 159 - CZ-76001 Zlín-Přiluky

certification logos: TÜV, GS, EMC, CE, and safety icons: eye protection, ear protection, and no open flames.

	Dvojitá izolácia
	Zodpovedá EU požiadavkám
	Počas prevádzky je bezpodmienečne nutné používať ochranné okuliare a ochranu dýchacích ciest.
	Pred prvým spustením si pozorne prečítajte návod

## VI. Súčasti a ovládacie prvky

- 1) Čelná rukoväť
- 2) Typový štítok
- 3) Hlavný vypínač
- 4) Aretácia vypínača
- 5) Hlavná rukoväť
- 6) Elektrický prívod
- 7) Brúsny papier
- 8) Upevňovacie pero
- 9) Vibračná doska
- 10) Odvod prachu



## VII. Zásady použitia a uvedenia do prevádzky

- Pred pripojením náradia na sieť skontrolujte, či privodné napätie zodpovedá údajom uvedeným na štítku.
- Brúška nie je určená na brúsenie za mokra.
- Ak vykonávate opravu alebo údržbu stroja, ako je čistenie papiera alebo jeho výmenu, vždy vytiahnite privodný kábel zo zásuvky. Nikdy to však nerobte ťahaním za kábel.
- Pokiaľ používate predlžovací kábel, ktorý je navinutý na bubne, je potrebné kompletne ho rozvinúť. Prierez jednotlivých vodičov predlžovacieho kábla by mal byť aspoň 1mm<sup>2</sup>.
- Brúsku pripájajte k sieťovému zdroju napätia vždy so spínačom v polohe "vypnuté".
- Pri práci nevyvíjajte na brúsku nadmerný tlak – znížite tým nebezpečenstvo preťaženia, pri ktorom dochádza k výraznému zahrievaniu telesa náradia. Teplota vnútorných dielov nesmie prekročiť 60°C.
- Prehriatiu brúsku predídete aj správnym pracovným režimom. Dbajte na to, aby ste prácu prerušovali časťmi prestávkami (optimálny je 40% pracovný režim).
- Toto elektrické náradie nie je prispôbené na prácu v prostredí so zvýšenou vlhkosťou a nesmie sa používať v blízkosti vznetlivých, výbušných a žieravých látok.
- Vždy používajte ochranu zraku a sluchu. Mali by byť používané aj ďalšie osobné ochranné pomôcky, ako napr. respirátor, rukavice, ochranná prilba a pracovná záštera.
- Ak pracujete v prašnom prostredí, kontrolujte, či sú ventilačné otvory náradia čisté. Ak je potrebné zbaviť náradie prachu, najskôr ho odpojte od sieťového napájania. Používajte nekovové predmety, aby ste zabránili poškodeniu vnútorných častí.
- Pri práci s materiálmi, ktoré produkujú veľké množstvo prachu odporúča sa vždy používať odsávanie prachu za účelom ochrany a predĺženia jeho životnosti.
- Na zníženie rizika úrazu elektrickým prúdom dbajte na to, aby ste sa pri práci nedotýkali uzemnených kovových predmetov (rúrok, kotlov a pod.).
- Na spustenie brúsky stlačte tlačidlo vypínača (3). Pri dlhšej práci môžete použiť aretáciu vypínača (4). Náradie vypnite stlačením vypínača.
- Skontrolujte, či je obrobok dostatočne upevnený.

Akékoľvek úpravy či demontáž tohto náradia pred uplynutím 36 mesačnej záručnej lehoty vedú k zániku záruč-

ných práv. Všetky opravy môže vykonávať len odborný technický servis.

### **⚠ UPOZORNENIE**

Aby ste zabránili nebezpečenstvu vzniku požiaru alebo úrazu elektrickým prúdom a predišli poškodeniu vnútorných súčiastok, nevystavujte nástroj dažďu alebo zvýšenej vlhkosti. Toto náradie pracuje so životou nebezpečným napätím. Nikdy nezasahujte do vnútorných častí stroja. Chráňte privodný kábel pred ostrými predmetmi, nadmernou teplotou, mastnotou a vlhkom či mokrom. Pravidelne kontrolujte, či je kábel v bezchybnom stave a nie je porušená ochranná izolácia. Poškodený kábel zverte do opravy kvalifikovanému servisu.

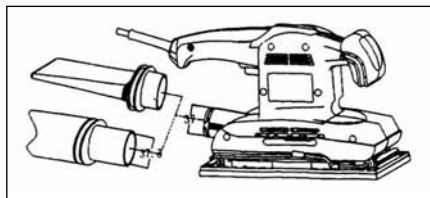
## VIII. Údržba

### **⚠ POZOR!**

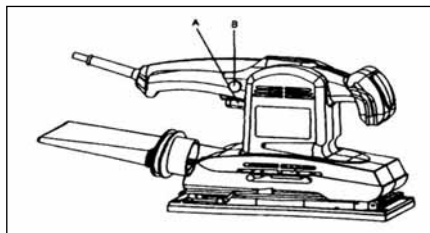
Pred údržbou stroj vždy odpojte od zdroja napätia!

- Dbajte na to, aby ventilačné otvory motora zostávali vždy odkryté a čisté. Kryt a pohyblivé časti stroja zbavujte pravidelne prachu štetcom či vlhkou utierkou. Povrch vždy dobre osušte.
- Ak je to potrebné, vykonajte výmenu uhlíkov elektromotora na oboch stranách krytu motora.
- Zariadenie si nevyžaduje po dobu životnosti žiadne mazanie.
- Nepoužívajte žiadne rozpúšťadlá!

Obr. 2 - Pripojenie odsávača prachu



Obr. 3 - Zapnutie/vypnutie

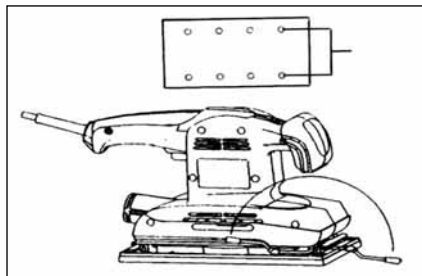


Zapnutie - stlačením vypínača A

Trvalé zapnutie - stlačením vypínača A a aretácie vypínača B

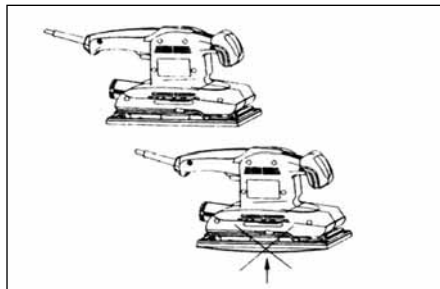
Vypnutie - krátkym stlačením vypínača A

Obr. 4 - Upevnenie brúsneho papiera



- Odpojte prívod zo zásuvky.
- Vložte jeden koniec papiera a zaistite ho perom.
- Pevne pretiahnite papier na druhú stranu vibračnej dosky a upevnite ho druhým perom.

Obr. 5



Dbajte na to, aby bol brúsny papier pevne pritlačený k vibračnej doske a aby otvory na brúsnom papieri zodpovedali otvorom na vibračnej doske.

## IX. Likvidácia odpadu



Po skončení životnosti výrobku je nutné pri likvidácii vzniknutého odpadu postupovať v súlade s platnou legislatívou. Výrobok obsahuje elektrické/elektronické súčasti. Neodhadzujte do miešaného odpadu, odovzdajte spracovateľovi odpadu alebo na miesto

spätného odberu alebo oddeleného zberu tohto typu odpadu. Prevádzkové náplne sú nebezpečným odpadom. Nakladajte s nimi v súlade s platnou legislatívou a podľa pokynov ich výrobcu.

## X. Záručná lehota a podmienky



### ZÁRUČNÁ LEHOTA

Firma Madal Bal s.r.o. v súlade s Občianskym zákonníkom 40/1964 Zb. v znení neskorších predpisov poskytuje na Vami zakúpený výrobok záruku 3 roky od dátumu predaja. Pri splnení záručných podmienok (uvedené nižšie) Vám výrobok behom tejto doby bezplatne opraví zmluvný servis firmy Madal Bal.

### ZÁRUČNÉ PODMIENKY

1. Predávajúci je povinný spotrebiteľovi tovar predviesť a riadne vyplniť záručný list. Všetky údaje musia byť v záručnom liste vypísané nezmazateľným spôsobom v okamihu predaja tovaru.
2. Už pri výbere tovaru starostlivo zvažte, aké funkcie a činnosti od výrobku požadujete. To, že výrobok nevyhovuje Vaším neskorším technickým nárokom, nie je dôvodom na jeho reklamáciu.
3. Pri uplatnení nároku na záručnú opravu musí byť tovar odovzdaný s kompletným príslušenstvom v originálnom obale s riadne vyplneným originálom záručného listu a dokladom o kúpe.
4. V prípade reklamácie musí byť tovar odovzdaný v čistom stave, zbavený prachu či špiny a zabalený tak, aby pri preprave nedošlo k poškodeniu.
5. Servis nenesie zodpovednosť za tovar poškodený prepravcom.
6. Servis ďalej nenesie zodpovednosť za zaslané príslušenstvo, ktoré nie je súčasťou základného vybavenia výrobku. Výnimkou sú prípady, kedy príslušenstvo nie je možné odstrániť z dôvodu chyby výrobku.
7. Záruka sa vzťahuje výlučne na závady spôsobené chybou materiálu, výrobnou montážou alebo technológiou spracovania.
8. Táto záruka nie je na ujmu zákonným právam, ale je dodatkom k nim.
9. Záručnú opravu je oprávnený vykonávať výhradne zmluvný servis firmy Madal Bal s.r.o.
10. Výrobca zodpovedá za to, že výrobok bude mať po celú záručnú lehotu vlastnosti a parametre uvedené v technických údajoch, pri dodržaní návodu na použitie. Zároveň si vyhradzuje právo na konštrukčné zmeny bez predchádzajúceho upozornenia.

11. Nárok na záruku zaniká, ak:

- a) výrobok nebol používaný a udržiavaný podľa návodu na obsluhu.
  - b) bol vykonaný akýkoľvek zásah do konštrukcie stroja bez predchádzajúceho povolenia vydaného firmou Madal Bal s.r.o. či servisu, ktorý nemá zmluvu s firmou Madal Bal.
  - c) výrobok bol používaný v iných podmienkach alebo na iné účely, než na ktoré je určený.
  - d) bola niektorá časť výrobku nahradená neoriginálnou súčasťou.
  - e) došlo k poškodeniu výrobku alebo k nadmernému opotrebeniu vinou nedostatočnej údržby.
  - f) výrobok havaroval alebo bol poškodený vyššou mocou.
  - g) škody vznikli pôsobením vonkajších mechanických, teplotných či chemických vplyvov.
  - h) chyby boli spôsobené nevhodným skladovaním, či manipuláciou s výrobkom.
  - i) výrobok bol používaný (pre daný typ výrobku) v agresívnom prostredí napr. prašnom, vlhkom.
  - j) výrobok bol použitý nad rámec prípustného zaťaženia.
  - k) bolo vykonané akékoľvek falšovanie záručného listu alebo dokladu o kúpe.
12. Predĺžená záručná lehota sa nevzťahuje na akumulátory.
  13. Výrobca nezodpovedá za chyby výrobku spôsobené bežným opotrebením alebo použitím výrobku na iné účely, než na ktoré je určený.
  14. Záruka sa nevzťahuje na položky, u ktorých je možné očakávať opotrebenie v dôsledku ich normálnej funkcie (napr. lakovanie atď.)
  15. Poskytnutím záruky nie sú dotknuté práva kupujúceho, ktoré sa ku kúpe viažu podľa osobitných právnych predpisov.

### ZÁRUČNÝ A POZÁRUČNÝ SERVIS VYKONÁVA DISTRIBÚTOR:

Madal Bal s.r.o.

Stará Vajnorská 37, 831 04 Bratislava

tel.: +421 2 4920 4752, fax: +421 2 4463 8451

E-mail: servis@madalbal.sk



## ES Vyhlásenie o zhode

Madal Bal a.s. • Lazy IV/3356, 760 01 Zlín • IČO: 49433717

prehlasuje, že následne označené zariadenie na základe jeho koncepcie a konštrukcie, rovnako ako do obehu uvedené vyhotovenie, zodpovedá príslušným základným bezpečnostným požiadavkám nariadenia vlády. Pri nami neodsúhlasených zmenách zariadenia stráca toto prehlásenie svoju platnosť.

**Extol PREMIUM 8894001 (OS 280 E)**

brúška vibračná 280 W

bola navrhnutá a vyrobená v zhode s nasledujúcimi normami:

EN 60745-1:2003+A1, EN60745-2-4:2003;

EN 55014-1:2000+A1, EN 55014-2:1997+A1;

EN 61000-3-2:2000, EN 61000-3-3:1995+A1

nasledujúcimi predpismi (všetko v platnom znení):

2006/95/EHS;

89/336/EHS v znení 91/263/EHS, 92/31/EHS, 93/68/EHS;

98/37/ES;

ES vyhlásenie o zhode bolo vydané na základe certifikátu č. S1 02033518 0003, AM 2033519 01; CC 02034086 0002 vydaného TÜV Rheinland Product Safety GmbH, Köln, Nemecko.

Posledné dve číslice roka, kedy bol výrobok označený značkou CE: 05  
v Zlíne 18.7.2005



Martin Šenkýř  
člen predstavenstva a.s.

## Bevezetés

Tisztelt Vásárló,

Köszönjük, hogy megtisztelt bennünket bizalmával, és EXTOL PREMIUM termékünket választotta.

A terméket gyárunkban széleskörű minőségi, és megbízhatósági vizsgálatnak vetettük alá, amelynek során hibátlannak bizonyult. Amennyiben a gépet mégis valamilyen károsodás érné, vagy használata közben tönkremenne, ne habozzon kapcsolatbalépni megbízott szervizünkkel.

**Telefon: (1) 297-1277, telefax: (1) 297-1270**

**www.extol.hu**

Gyártó: Madal Bal a. s., P. O. Box 159, 76001 Zlín-Příluky (Cseh Köztársaság)

Forgalmazó: Madal Bal Kft., 1183 Budapest, Gyömrői út 85-91. (Magyarország)

A kiadás dátuma: 21. 7. 2009

## I. Műszaki adatok

Típusjelölés	OS 280 E
Hálózati feszültség	230 V, ~ 50 Hz
Teljesítményfelvétel	280 W
Rezgésszám terheletlen állapotban	6000-10000/perc
Csiszolófelület	230 x 115 mm
A csiszolópapír mérete	280 x 115 mm
Hangnyomás	84,7 dB(A)
Akuszikus teljesítmény	97,7 dB(A)
Vibráció	6,9 m/s <sup>2</sup>
Tömeg	2,2 kg

## II. A csomagolás tartalma

Vibrációs csiszoló	1 db
Csiszolópapír	2 db
Porzsák	1 db
Használati útmutató	1 db

A termék adattábláján a sorozatszám segítségével fel van tüntetve a gyártás hónapja és éve.

Az első négy számjegy az évet adja meg, a további két számjegy a hónapot, utána pedig a sorszám következik.

### III. A vibrációs csiszoló jellemzése

Az EXTOL PREMIUM elektromos vibrációs csiszoló síkfelületű anyagok, elsősorban fa- és fémlemez csiszolására szolgál az erre a célra kialakított általános csiszolópapír és csiszolóváson segítségével. **A csiszolóval nem szabad gipszkartont csiszolni.** A vibrációs csiszoló megfelelő és biztonságos működésének feltétele a jelen használati utasításban megadott utasítások és figyelmeztetések betartása. A biztonságos üzemeltetésre vonatkozó utasítások be nem tartása miatt bekövetkező károkért a gyártó, illetve a szállító nem felelős.

### IV. Általános biztonsági utasítások

Tartsa ezt a „Használati útmutatót” jó állapotban, a termék közelében, hogy szükség esetén a termék kezelője ismételtelen el tudja olvasni. Ha a terméket kölcsönadja vagy eladja, soha ne felejtse el hozzátenni a teljes használati útmutatót.

Ezt a figyelmeztetést az egész kézikönyvben alkalmazzuk:

#### **▲ FIGYELMEZTETÉS!**

Ezt a figyelmeztetést azokhoz az utasításokhoz használjuk, amelyek be nem tartása áramütéses balesetet, tüzet és/vagy súlyos személyi sérülést okozhat.

#### **▲ FIGYELMEZTETÉS!**

Olvassa el az összes utasítást. Az alábbi utasítások be nem tartása áramütéses balesetet, tüzet és/vagy súlyos személyi sérülést okozhat. Ezenkívül a jelen útmutatóban foglaltaktól eltérő módon történő használat a termékre nyújtott garancia elvesztésével járhat. „Az alábbi figyelmeztető utasításokban az „elektromos szerszám” kifejezés alatt elektromos hálózatról (flexibilis vezetéken keresztül), vagy akkumulátorról (flexibilis vezeték nélkül) táplált szerszámokat értünk.

Őrizze meg a használati útmutatót és jegyezze meg a benne foglaltakat!

#### **1) MUNKAKÖRNYEZET**

a) A munkahelyet tartsa tisztán és jól megvilágított

állapotban. A rendetlen és nem megfelelően megvilágított munkahely baleset okozója lehet.

b) Az elektromos szerszámot ne használja robbanásveszélyes területen, ott ahol gyúlékony folyadékok és gázok vannak vagy por keletkezik. Az elektromos szerszámokban szikrák keletkeznek, amelyek berobbanthatják a port vagy a gyúlékony gőzöket.

c) Elektromos szerszámok használatakor ügyeljen, hogy gyermekek és illetéktelen személyek a szerszámhoz ne férjenek hozzá. Külső zavaró hatások esetén elveszítheti uralmát a szerszám felett.

#### **2) ELEKTROMOS BIZTONSÁG**

a) Az elektromos készülék flexibilis csatlakozóvezetékén lévő csatlakozódugónak meg kell felelnie a hálózati csatlakozóaljnak. Soha semmilyen módon ne próbálja meg a csatlakozódugót megjavítani. Védőföldelésel rendelkező készülékekhez soha ne használjon csatlakozódaptert. *Ne javított, megfelelő csatlakozódugók csökkentik az áramütés okozta balesetek bekövetkezésének veszélyét.*

b) Ügyeljen, hogy a teste ne kerüljön érintkezésbe földelt tárgyakkal, például csővezetékkel, központi fűtési rendszer radiátorával, tűzhellyel és hűtőszekrényekkel. Az áramütés okozta balesetek bekövetkezésének veszélye nagyobb, ha a teste le van földelve.

c) Ügyeljen, hogy az elektromos szerszám ne kerüljön érintkezésbe esővel, vízzel vagy nedvességgel. *Ha az elektromos szerszámba víz jut be, az áramütés okozta balesetek bekövetkezésének veszélye nagyobb lesz.*

d) A flexibilis csatlakozóvezetékét nem szabad a rendeltetésétől eltérő célra használni. Soha ne hordozza és ne húzza az elektromos szerszámot a vezetékénél fogva, illetve ne húzza ki a csatlakozódugót a csatlakozóaljából a vezeték nélkül fogva. Ügyeljen arra, hogy a vezeték ne kerüljön érintkezésbe forró felülettel, zsiradékokkal, éles éllel és mozgó alkatrészekkel. *A sérült vagy összekuszálódott vezeték növeli az áramütés okozta balesetek bekövetkezésének veszélyét.*

e) Szabad területen történő munkavégzéskor használjon kültéri használatra szolgáló hosszabbító kábelt. *Kültéri használatra alkalmas hosszabbító kábel használata csökkenti az áramütés okozta balesetek bekövetkezésének veszélyét.*

#### **3) SZEMÉLYI BIZTONSÁG**

a) Az elektromos szerszám használatakor legyen figyelmes, fordítson figyelmet arra, amit éppen csinál,

összpontosítson és józanul mérlegeljen. Ne dolgozzon az elektromos szerszámmal, ha fáradt vagy kábítószér, alkohol vagy gyógyszerek hatása alatt áll. Az elektromos szerszám használatakor egy pillanatra figyelmen kívül hagyás súlyos személyi sérülést okozhat.

b) Használjon egyéni védőfelszerelést. Mindig használjon szemvédő eszközt. A munkakörülményeknek megfelelő védőfelszerelések (például porálarc, csúszásgátlással ellátott biztonsági lábbeli, kemény fejtető és hallásvédő eszköz) használata csökkenti a személyi sérülést veszélyét.

c) Akadályozza meg, hogy a szerszám véletlenül beinduljon. Mielőtt a csatlakozódugót a hálózati csatlakozójába helyezi, győződjön meg róla, hogy a gép kikapcsolt állapotban van. Ha a szerszámot úgy viszi egyik helyről a másikra, hogy közben ujjja a kapcsológombon van, vagy a szerszám csatlakozódugóját úgy dugja be a hálózati csatlakozójába, hogy közben a kapcsoló be van kapcsolva, baleset következhet be.

d) A szerszám bekapcsolása előtt távolítsa el a beállító eszközöket és kulcsokat. Az elektromos szerszám forgó részéhez rögzítve hagyott beállító szerszám vagy kulcs személyi sérülést okozhat.

e) Csak olyan helyen dolgozzon, ahol ezt biztonságosan megteheti. Munkavégzés során mindig őrizze meg egyensúlyát és stabil testhelyzetét. Így jobban uralni tudja az elektromos szerszámot előre nem látható helyzetekben.

f) Megfelelő módon öltözzön. Munkavégzéskor ne viseljen laza ruházatot, illetve ne hordjon ékszereket. Ügyeljen arra, hogy haja, ruházata és kesztyűje eleget távolságban legyen a mozgó alkatrészektől. A laza ruházatot, az ékszereket és a hosszú haját a mozgó alkatrészek elkapathatják.

g) Amennyiben rendelkezésre áll poreszívó és porgyűjtő berendezés, ellenőrizze, hogy az csatlakoztatva van-e és a használata megfelelő módon történik. Poreszívó berendezés használata csökkentheti a por keletkezése következtében fellépő veszélyeket.

#### **4) AZ ELEKTROMOS SZERSZÁMOK HASZNÁLATA ÉS GONDOZÁSA**

a) Ne terhelje túl az elektromos szerszámot. Munkavégzéshez az elvégzendő munkának megfelelő szerszámot használjon. Az elektromos szerszámmal csak azt a tevékenységet lehet jól és biztonságosan végrehajtani, amelynek elvégzésére az készült.

b) Ne használjon olyan elektromos szerszámot, ame-

lyet a kapcsolóval nem lehet bekapcsolni és kikapcsolni. Az olyan elektromos szerszám, amely nem kezelhető a kapcsolóval, veszélyes, és azt meg kell javítani.

c) A szerszám beállítása, tartozékának cseréje előtt, illetve mielőtt az elektromos szerszámot leteszi, szüntesse meg a szerszám hálózati csatlakoztatását a csatlakozódugónak a hálózati csatlakozójából történő kihúzása révén. Ezeknek a megelőző biztonsági intézkedéseknek révén csökken az elektromos szerszám véletlen beindításának veszélye.

d) A nem használt elektromos szerszámot úgy tárolja, hogy gyermekek ne férhessenek hozzá. Ne engedje meg, hogy a szerszámot olyan személyek használják, akik nem ismerkedtek meg annak működésével, illetve nem olvasták el ezt az útmutatót. Az elektromos szerszám tapasztalatlan használók kezében veszélyes.

e) Tartsa karban az elektromos szerszámot. Ellenőrizze a készülék mozgó alkatrészeinek beállítását, illetve megfelelő mozgását; ellenőrizze, hogy nem láthatók-e a szerszámon repedések, az alkatrészek nem törtek-e, vizsgálja meg a rögzítéseket, illetve minden olyan további körülményt, amely veszélyeztetheti az elektromos szerszám működését. Ha a szerszám megromgálódott, a további használat előtt meg kell javítani. Sok baleset okozója a nem megfelelően karbantartott elektromos szerszám.

f) Tartsa éles és tiszta állapotban a vágószerszámokat. A megfelelően karbantartott és élezett szerszámok kisebb valószínűséggel kapják el az anyagot és állnak le. Éles és tiszta vágószerszámokkal a munkavégzés könnyebb és biztonságosabb.

g) Az elektromos szerszámokat, a tartozékokat, a munkavégzéshez szükséges eszközöket stb. az útmutatásoknak megfelelően, illetve úgy kell használni, ahogyan az a konkrét elektromos szerszámra vonatkozó előírásokban meg van adva, az adott munkakörülmények és az elvégzendő munka jellegének figyelembevételével. Az elektromos szerszámok nem rendeltetésszerű használata veszélyes helyzeteket eredményezhet.

#### **5) SZERVIZ**

a) Az elektromos szerszám javítását szakemberre kell bízni, akinek az eredetivel azonos pótalkatrészeket kell használnia. Ilyen módon az elektromos szerszám használata ugyanolyan biztonságos lesz, mint a javítás előtt volt.

## V. Utalások a jelölésekre és piktogramokra



	Kettős szigetelés
	Megfelel a CE követelményeknek
	A munkavégzés során mindig viseljen védőszemüveget és porvédő maszkot
	Az első üzembe helyezés előtt figyelmesen olvassa el a használati útmutatót

## VI. A használat elvei és a készülék üzembe helyezése

- A vibrációs csiszolónak a hálózatra történő csatlakoztatása előtt ellenőrizze, hogy a hálózati feszültség megfelel-e a készülék adattábláján feltüntetett értéknek.
- A vibrációs csiszoló nem használható vizes csiszolásra.
- A vibrációs csiszoló javításakor vagy karbantartásakor – például a csiszolópapír tisztításakor vagy cseréjekor – mindig húzza ki a tápvezeték-kábelt a hálózati csatlakozójából. A kábelezést soha ne a kábel meghúzásával végezze.
- Dobra feltekercselt hosszabbító kábel használatakor a kábelt a dobról teljesen le kell tekerni. A hosszabbító kábel egyes ereinek keresztmetszete nem lehet kisebb, mint 1 mm².
- A vibrációs csiszolót mindig a kapcsológomb „kikapcsolt” helyzetében csatlakoztassa az elektromos hálózatra.
- A munkavégzés során ne fejtse ki túl nagy nyomást a vibrációs csiszolóra – ezzel csökkenti a készülék tel-

jesítményét és túlterhelés veszélyének teszi ki a gépet. A túlterhelést általában a vibrációs csiszoló testének erős felmelegedése jelzi. A készülék belső részeinek hőmérséklete nem haladhatja meg a 60°C értéket.

- A vibrációs csiszoló túlmelegedését a készülék megfelelő módon történő használatával előzheti meg. A munkavégzést megfelelő gyakorisággal meg kell szakítani (optimális esetben az állásidő a teljes munkaidő 40 százaléka).
  - A vibrációs csiszoló nem alkalmas túl nagy nedvességtartalmú környezetben való munkavégzésre, illetve nem használható gyúlékony, robbanó és maró hatású anyagok közelében.
  - A munkavégzés során minden esetben használjon szem- és fülvédőt. Ezekon kívül célszerű további személyes védőfelszerelés, például porálarc, védőkesztyű, védősisak és munkakötény használata is.
  - Poros környezetben történő munkavégzés esetén ellenőrizze, hogy a vibrációs csiszoló szellőzőnyílásai tiszták-e. Amennyiben a vibrációs csiszolót portalanítani kell, először szüntesse meg a szerszám hálózati csatlakozását. A belső alkatrészek sérülésének megelőzése érdekében, a tisztításhoz soha ne használjon fémből készült tárgyakat.
  - Ha olyan anyagokkal dolgozik, amelyek használata során nagy mennyiségű por keletkezik, minden esetben ajánlatos poreszívó berendezést használni.
  - Az áramütés veszélyének csökkentése érdekében ügyeljen arra, hogy a munkavégzés során ne érjen hozzá földelt fémtárgyakhoz (például csőhöz, kazánhoz stb.).
  - A vibrációs csiszoló bekapcsolásához nyomja meg a be-/kikapcsoló gombot (3). Folyamatos munkavégzés esetén használhatja a reteszelő gombot (4). A készülék kikapcsolásához engedje fel a be-/kikapcsoló gombot.
  - Ellenőrizze, hogy a munkadarab megfelelően rögzítve van-e.
  - A vibrációs csiszolót száraz, gyermekek számára hozzáférhetetlen helyen kell tárolni.
- A vibrációs csiszoló beállítása vagy szétszerelése a 36 hónapos jótállási idő letelte előtt, a garanciális jogok megszűnését eredményezi. A készülék javítását kizárólag szakszervízben szabad elvégeztetni.

### FIGYELMEZTETÉS

A tűz, illetve az áramütés elkerülése, illetőleg a belső részek sérülésének megelőzése érdekében ne tegye ki a vibrációs csiszolót eső, illetve nagy nedvességtartalom hatásának. A vibrációs csiszoló életveszélyes

mértékű feszültséggel működik. Soha ne nyúljon bele a készülék belsejébe. Ügyeljen arra, hogy a tápvezeték-kábel ne kerüljön érintkezésbe éles tárgyakkal, forró felülettel, zsíradékokkal vagy nedvességgel. Rendszeresen ellenőrizze, hogy a kábel sértetlen állapotban van-e, illetve a védőszigetelés nem sérült-e meg. A sérült kábelt szakszervizben ki kell cseréltetni..

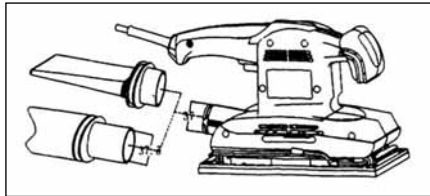
## VII. Karbantartás

### **▲ FIGYELEM!**

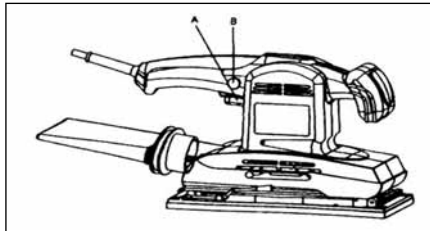
Karbantartási munka végzése előtt mindig szüntesse meg a készülék hálózati csatlakozását.

- Ügyeljen arra, hogy a motor szellőzőnyílásai ne tömődjenek el, és mindig tiszták legyenek. A burkolatot és a vibrációs csiszoló mozgó részeit ecsettel vagy nedves ruhával rendszeresen portalanítani kell. A felületet mindig alaposan szárítsa meg.
- Szükség esetén végezze el az elektromotor szénkeféinek cseréjét a motorburkolat mindkét oldalán.
- A vibrációs csiszoló élettartama alatt semmilyen kenésre nincs szükség.
- A karbantartáshoz ne használjon semmilyen oldószert.

2. ábra: A poreszívó csatlakoztatása



3. ábra: Bekapcsolás / kikapcsolás

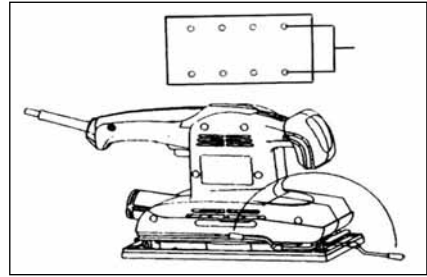


Bekapcsolás – az „A” gomb megnyomásával

Folyamatos üzem – az „A” gomb és a „B” reteszelő gomb megnyomásával

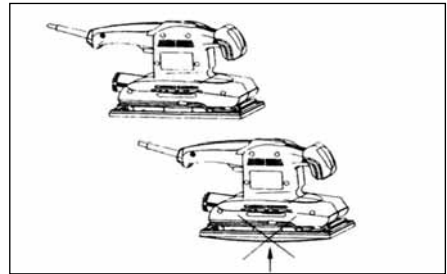
Kikapcsolás – az „A” gomb rövid megnyomásával

4. ábra: A csiszolópapír felerősítése



- Húzza ki a tápfeszültség-kábelt a hálózati csatlakozóaljából.
- Helyezze be a csiszolópapír első végét, és szorítsa le a rögzítő mechanizmus segítségével.
- Feszítse rá a csiszolópapírt végig a vibrációs talp másik oldalára, majd szorítsa le a hátsó végét is a rögzítő mechanizmus segítségével.

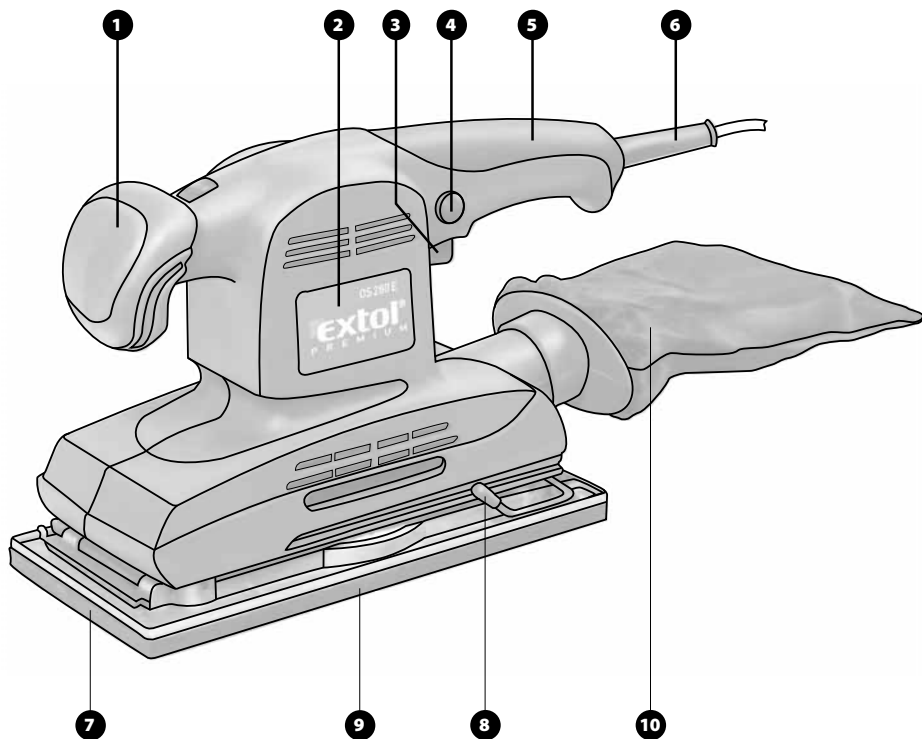
5. ábra



Ügyeljen arra, hogy a csiszolópapír szorosan illeszkedjen a vibrációs talpra, és a csiszolópapíron lévő lyukak a vibrációs talpon lévő nyílások fölé kerüljenek.

## VIII. Alkatrészek és működtető elemek

- 1) Elülső markolat
- 2) Adattábla
- 3) Be-/kikapcsoló gomb
- 4) Reteszelő gomb
- 5) Fő markolat
- 6) Tápfeszültség-kábel
- 7) Csiszolópapír
- 8) Rögzítő mechanizmus
- 9) Rezgő talp
- 10) Porszívó csatlakozó csomak



## IX. Hulladékmegsemmisítése



A terméket élettartamának befejeztével fontos, hogy az érvényes törvények alapján semmisítsék meg. A termék elektromos és elektronikai tartozékokat tartalmaz. Ne dobja a vegyes szemétkébe, helyezze el hulladék-feldolgozónál, vagy szelektív

hulladék-gyűjtőnél az ilyen típusú hulladékot. Az üzemelés során keletkező anyagok is veszélyes hulladékok.. Helyezze el azokat az érvényes törvényeknek megfelelően a gyártó útmutatása szerint.

## X. Garanciális feltételek

- A garanciális feltételeket részletesen a jótállási jegy tartalmazza.
- Az eladó köteles a fogyasztó számára az árut bemutatni és a jótállási jegyet szabályosan kitölteni. A jótállási jegybe minden adatot kitörölhetetlenül, az értékesítés időpontjában kell bevezetni.
- A termék kiválasztásakor át kell gondolni, hogy a termék a kívánt tulajdonságokkal rendelkezik-e. Nem lehet reklamációs ok, hogy a termék nem felel meg az elvárásainak.
- Garanciális javítási igény érvényesítésekor a terméket a szabályosan kitöltött jótállási jegy eredeti példányával és a vásárlást igazoló bizonylattal együtt kell átadni a viszonteladónak, a termék megvásárlásának helyén.
- A garancia kizárólag anyaghibák, gyártási hibák és a technológiai kialakítás miatti meghibásodásokra vonatkozik.
- Reklamáció esetén az árut tiszta állapotban, portól és szennyeződésektől mentesen kell átadni.
- A szerviz nem felelős azokkal a tartozékokkal kapcsolatban, amelyek nem tartoznak a termék alapfelszereléséhez. Kivételt képeznek azok az esetek, amikor a tartozékot nem lehet levenni a termék károsodása nélkül.

### A GARANCIA NEM VONATKOZIK A KÖVETKEZŐKRE:

- a gyártó által megadott rendeltetéstől eltérő alkalmazás miatti hibákra;
- a nem megfelelő kezelés, szállítás vagy nem megfelelő tárolás okozta károsodásokra;
- külső mechanikai hatások, hőhatás vagy vegyi behatások miatti károsodásokra;
- az áru szokásos használatból eredő elhasználódására;

Megszűnik továbbá a garancia abban az esetben, ha a felhasználó bármilyen szakszerűtlen változtatást vagy javítást végzett vagy kísérelt meg a berendezésen, kivéve a használati útmutatóban megadott tevékenységeket.



# Európai közösségi megfelelőségi nyilatkozat

A Madal Bal a.s.

• Lazy IV/3356, 760 01 Zlín

• Szervezetazonosító szám: 49433717

tanúsítja, hogy az alább megadott típusjelöléssel rendelkező termék, működési elve és kialakítása alapján, amely meg-  
egyezik a forgalomba hozott termék működési elvével és kialakításával, megfelel a kormányrendeletben előírt, vonat-  
kozó biztonsági követelményeknek. Amennyiben a termék koncepciójában általunk jóvá nem hagyott módosítások tör-  
ténnek, a jelen nyilatkozat érvényét veszti.

**Extol PREMIUM 8894001 (OS 280 E)**

Vibrációs csiszoló 280 W

amelynek tervezése és gyártása az alábbi szabványokkal összhangban történt:

EN 60745-1:2003+A1, EN60745-2-4:2003;

EN 55014-1:2000+A1, EN 55014-2:1997+A1;

EN 61000-3-2:2000, EN 61000-3-3:1995+A1

Illetve

és az alábbi jogszabályokkal összhangban történt (mindegyik esetében a hatályos szöveg):

2006/95/EGK;

a 91/263/EGK, a 92/31/EGK és a 93/68/EGK jogszabállyal módosított 89/336/EGK;

98/37/EGK;

Az EK megfelelőségi nyilatkozatot a TÜV Rheinland Produkt Safety GmbH (Köln) minőségvizsgáló intézet által kiadott  
S1 02033518 0003, AM 2033519 01; CC 02034086 0002 számú tanúsítványok alapján adtuk ki.

Azon év utolsó két számjegye, amelyben a terméket a CE jellel jelölték meg: 05

Zlín, 18.7.2005



Martin Šenkýř  
elnökségi tag

.....

.....

.....

.....

.....

.....

.....

.....

.....

.....

.....

.....

.....

.....

.....

.....

.....

.....

.....

.....

.....

.....

.....

.....

.....

.....

.....

.....

.....

.....

.....

.....

.....

.....

.....

.....

.....

.....

.....

.....

.....

.....

.....

.....

.....

.....

.....

.....

.....

.....

.....

.....

.....

.....

.....

.....

.....

.....

.....

.....

.....

.....

.....

.....

.....

.....

.....

.....

.....

.....

# Bruska vibrační Brúska vibračná



Razítko a podpis prodejce:  
Pečiatka a podpis predajcu:



.....

Datum prodeje:  
Dátum predaja:



.....

Záznamy o provedených opravách (datum, podpis):

Záznamy o vykonaných opravách (dátum, podpis):

1

.....

2

.....

3

.....

