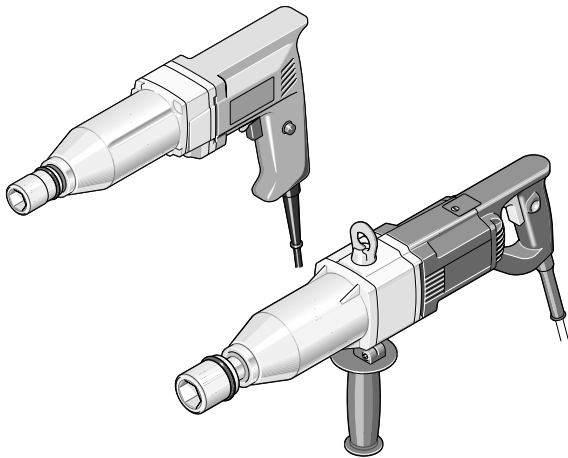
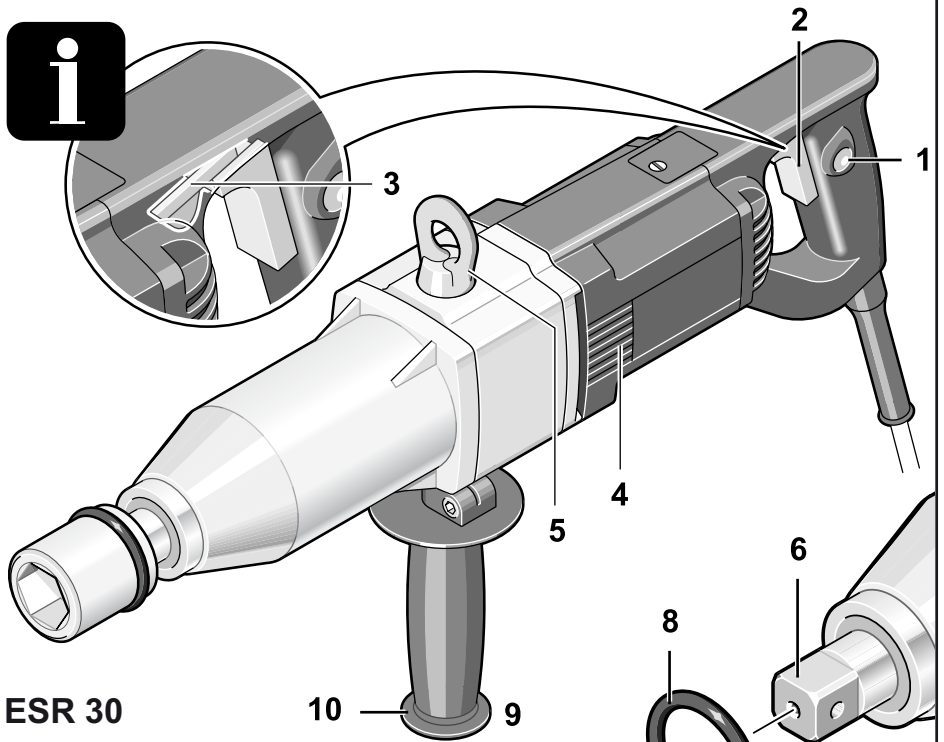


naresx[®]

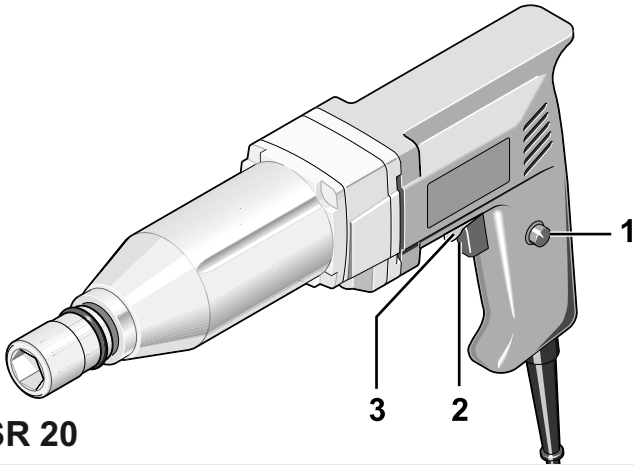


ESR 20
ESR 30

635687



ESR 30



ESR 20

Rázový šroubovák

Typ	ESR 20	ESR 30
Napětí	230 – 240 V	230 – 240 V
Frekvence	50 – 60 Hz	50 – 60 Hz
Příkon	450 W	800 W
Počet úderů	2300/min	1420/min
Rozsah použití	M12 – M20*	M14 – M30
Dotahovací moment	280 Nm max.	850 Nm max.
Vřeteno se čtyřhranem	1/2" <input type="checkbox"/>	3/4" <input type="checkbox"/>
Hmotnost	2,95 kg	5,9 kg
Třída ochrany	II /	II /

* Při použití torzních tyčí lze utáhnout šrouby od M8.

Ovládací prvky

1. Aretační tlačítko
2. Spínač
3. Přepínač směru otáčení
4. Větrací otvory
5. Závěsný šroub (ESR 30)
6. Nástrojový držák
7. Pojistný kolík
8. Pryžový kroužek
9. Nasazovaný nástroj
10. Přídavné držadlo

Vyobrazené nebo popsané příslušenství nemusí patřit do objemu dodávky.

Symbols



Čtěte návod.



Dvojitá izolace.



Tímto symbolem jsou označeny bezpečnostní pokyny, jejichž nedodržení může způsobit ohrožení zdraví.



Nepatří do komunálního odpadu.

Bezpečnostní pokyny



Bezpečná práce s náradím je možná pouze pokud si důkladně pročtete tento návod pro používání a přesně dodržíte zde uvedené pokyny.

- Dodržujte bezpečnostní pokyny, které jsou součástí dodávky každého stroje.
- Stroj se nesmí používat v prostorech vlhkých, mokrych, venku za deště, mlhy, sněžení a v prostředí s nebezpečím výbuchu.
- Pracujete-li v prašném prostředí, kontrolujte, zda jsou ventilační otvory náradí čisté. Je-li potřeba zbavit náradí prachu, nejprve jej odpojte od síťového napájení (používejte nekovové předměty) a zabraňte poškození vnitřních částí.
- Stroj lze z bezpečnostních důvodů použít pouze s nasazeným přídavným držadlem (10) (ESR 30).
- Před každým použitím náradí zkontrolujte pohyblivý přívod a vidlici. Závady nechte opravit odborným servisem.
- Mimo budovy používejte výhradně schválené prodlužovací kabely a kabelové spojky.
- Stroje, které se používají venku, připojte přes proudový chránič (FI) s vybavovacím proudem max. 30 mA.
- Před jakoukoliv prací na stroji vytáhněte vidlici pohyblivého přívodu ze zásuvky.
- Stroj nasazujte na matici nebo šroub pouze vypnutý.
- Při práci držte stroj vždy pevně oběma rukama a zajistěte si bezpečný postoj.
- Při práci používejte ochranné rukavice a pevnou obuv.
- Pohyblivý přívod ved'te při práci vždy od náradí dozadu.
- Stroj nepřeházejte za kabel.
- Vidlici pohyblivého přívodu zasuňte do zásuvky pouze tehdy, je-li stroj vypnutý.
- Nepracujte na žebříku.
- Se strojem nesmí pracovat osoby mladší 16-ti let.

Použití

ESR 20

Elektrický ruční rázový šroubovák je určen k zašroubování nebo povolání matic a šroubů se šestihrannou hlavou a to i silně zarezivělých.

Vzhledem k malé hmotnosti je šroubovák snadno ovladatelný, což umožňuje použití na montážních linkách, v montážních dílnách, na stavbách apod.

Za neurčené použití ručí sám uživatel.

ESR 30

Pro snadnější ovládání šroubováku je ve spodní části převodové skříně našroubováno přídavné držadlo (10).

V případě, že se se šroubovákem pracuje delší dobu na jednom místě, je nutné šroubovák zavěsit závěsným okem (5), umístěným v horní části převodové skříně na nadlehčovací zařízení. S takto vyváženým šroubovákem je práce daleko snazší a méně únavná.

Za neurčené použití ručí sám uživatel.

Princip funkce

Nástrojový držák (6) s nástrojem (9) je poháněn elektromotorem přes převod a úderový mechanismus.

Pracovní proces se dělí na dvě fáze:

1. šroubování
2. utažení

Mechanismus úderu se uvede v činnost, až je-li šroubový spoj pevný – motor je zatížen.

Mechanismus úderu tímto mění sílu motoru na rovnoměrné otáčecí úder. Při uvolňování šroubů je tento proces opačný.

Uvedení do provozu

Zkontrolujte, zda údaje na výrobním štítku souhlasí se skutečným napětím zdroje proudu.

Zkontrolujte, zda typ zástrčky odpovídá typu zásuvky.

Nářadí určené pro 230 V se smí připojit i na 220/240 V.

Zapnutí – vypnutí

Stisknutím tlačítka spínače (2) se stroj uvede do chodu a uvolněním se zastaví.

Stálý chod

Stiskněte tlačítko spínače (2) a zatlačte aretační tlačítko (1).

Opětovným stisknutím a uvolněním tlačítka spínače (2) dojde k přerušení stálého chodu.

Přepínání směru otáčení

Přepínačem směru otáčení (3) lze přepnout směr otáčení.



směr otáčení vlevo



směr otáčení vpravo



Směr otáčení přepínejte pouze ve stavu klidu!

Nasazení nástroje

Rázový šroubovák má vlastní vřeteno se čtyřhranem (6) pro všechny běžně nasazované nástroje.

Proti vypadnutí se hlavice zajišťují vložením kolíku a přetažením pryžového kroužku do drážky hlavice (klíčů).

Pokyny pro používání

- Stroj nasadte na matici či šroub pouze tehdy, je-li vypnutý.
- Rázový šroubovák smí být z bezpečnostních důvodů použit pouze s přídavným držadlem (10) (ESR 30).

Krouticí moment je závislý na trvání úderů. Maximální moment vyplývá z jednotlivých kroutících momentů dosažených úderem. Maximálního kroutícího momentu se dosáhne po době trvání úderů 6–10 sekund. Po této době se utahovací krouticí moment zvýší jen velmi málo, avšak citelně se zahřeje hlava.

Důsledkem přílišného zahřátí je vysoké opotřebení na všech úderových dílech a vysoká spotřeba mazacího tuku.

Dobu trvání úderu je třeba určit pro každý žádaný utahovací moment. Skutečně dosahovaný utahovací moment je třeba stále prověřovat momentovým klíčem.

Pro použití rozlišujeme dva charakteristické druhy spojení:

Tvrdé spojení:

Stažení šroubovým spojením dvou nebo více, obvykle kovových dílů, které při dotahování nepruží ani se uvažovaným tlakem nedeformují.

Měkké spojení:

Stažení šroubovým spojením dvou nebo více dílů, z nichž alespoň jeden je z takového materiálu nebo takového provedení, že se uvažovaným tlakem deformuje nebo pruží.

Se šroubovákem je možno při tvrdém spojení pevně zašroubovat šrouby mechanických vlastností:

(Třídy pevnosti šroubů a matic podle ČSN EN 20898-1)

ESR 20 (M/Nm)¹

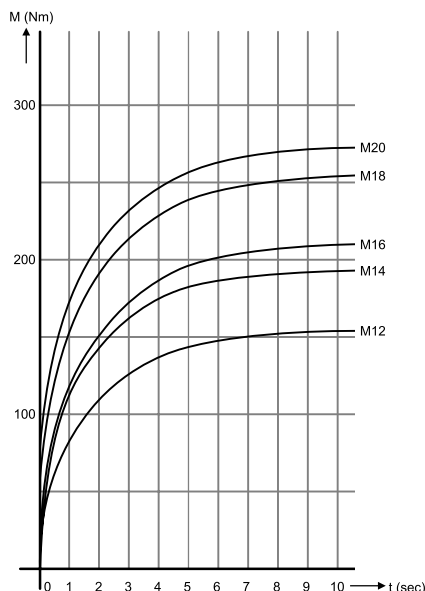
	4,8	5,6	5,8	6,8	8,8	10,9	12,9
M12	40*	37,6*	50*	60*	80*	113	135
M14	65*	60*	79*	95	130	180	–
M16	98	92*	122	147	196	–	–
M18	135	126	168	202	270	–	–
M20	190	178	238	286	–	–	–

ESR 30 (M/Nm)

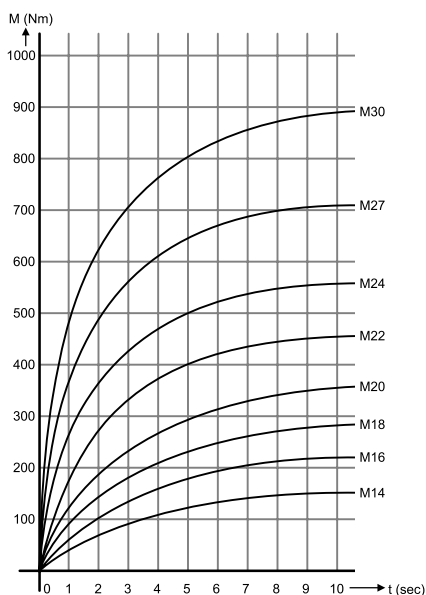
	4,8	5,6	5,8	6,8	8,8	9,8	10,9
M14	65	60	79	95	130	152	180
M16	98	92	122	147	196	232	–
M18	135	126	168	202	270	–	–
M20	190	178	238	286	385	–	–
M22	255	240	320	385	–	–	–
M24	325	310	410	490	–	–	–
M27	480	455	605	725	–	–	–
M30	650	615	820	–	–	–	–

Požadovaná doba utahování se zhruba určí podle přiloženého diagramu:

ESR 20



ESR 30



Podle druhu utahovaných součástí je však třeba každý případ odzkoušet samostatně. Působení rážů delších než 10 s nemá již vliv na zvýšení utahovacího momentu,



Šrouby menších velikostí lze utahovat pouze při měkkém spojení, přičemž doba utahování do možného narušení šroubu může být i kratší než 1 s. Doba tlučení by pro tyto případy neměla přesáhnout 2–3 s.

¹ Při použití torzních tyčí lze utáhnout šrouby od M8.

Při povolování šroubových spojení (zrezivělé šrouby apod.) může nastat případ, že ani výše uvedená max. doba působení mechanismu (10 s) nebude dostatečná. V těchto případech je nutno nechat působit mechanismus průřušově, zhruba v cyklech 10 s tlučení a 10 s chod naprázdno pro vychlazení stroje.

Recyklovatelnost/Likvidace

Elektronářadí, příslušenství a obaly by měly být dodány k opětovnému zhodnocení nepoškozujícímu životní prostředí.



Pouze pro země EU:

Nevyhazujte elektronářadí do domovního odpadu!

Podle evropské směrnice 2002/96/ES o starých elektrických a elektronických zařízeních a jejím prosazení v národních zákonech

musí být neupotřebitelné elektronářadí rozebrané shromážděno a dodáno k opětovnému zhodnocení nepoškozujícím životní prostředí.

Skladování

Zabalенý stroj lze skladovat v suchém skladu bez vytápění, kde teplota neklesne pod $-5\text{ }^{\circ}\text{C}$. Nezabalенý stroj uchovávejte pouze v suchém, uzavřeném skladu, kde teplota neklesne pod $+5\text{ }^{\circ}\text{C}$ a kde je zabráněno náhlým změnám teploty.

Údržba


- Větrací otvory (4) krytu motoru se nesmí upcat.
- Výměna kabelu se smí provádět pouze v odborné elektrotechnické dílně, která má oprávnění tyto práce provádět.

Po cca 200 hodinách provozu se musí provést následující práce:

- Kontrola délky kartáčů. Kartáče kratší jak 5 mm vyměnit za nové.
- Výměna mazacího tuku v převodové skříně a ložiskách.

ESR 20

- Po asi 50 hodinách zkontrolujte délku kartáčů, kartáče kratší jak 5 mm vyměnit za nové.
- Výměna mazacího tuku v převodové skříně.

 K zachování třídy ochrany se musí stroj zkontrolovat z hlediska bezpečnosti, a proto se musí tyto práce provádět v odborné elektrotechnické dílně, která má oprávnění tyto práce provádět.

Servis

Opravy v záruční a pozáruční době provádí servisní střediska uvedená v přehledu.

Záruka

Pro naše stroje poskytujeme záruku na materiální nebo výrobní vady podle zákonných ustanovení dané země, minimálně však 12 měsíců. Ve státech Evropské unie je záruční doba 24 měsíců při výhradně soukromém používání (prokázáno fakturou nebo dodacím listem). Škody vyplývající z přirozeného opotřebení, přetěžování, nesprávného zacházení, resp. škody zaviněné uživatelem nebo způsobené použitím v rozporu s návodem k obsluze, nebo škody, které byly při nákupu známy, jsou ze záruky vy-

loučeny. Reklamacce mohou být uznány pouze tehdy, pokud bude stroj v nerozebraném stavu zaslán zpět dodavateli nebo autorizovanému servisnímu středisku NAREX. Dobře si uschovejte návod k obsluze, bezpečnostní pokyny, seznam náhradních dílů a doklad o koupi. Jinak platí vždy dané aktuální záruční podmínky výrobce.

Poznámka

Vzhledem k neustálému výzkumu a vývoji jsou změny zde uváděných technických údajů vyhrazeny.

Hlučnost a vibrace

Hodnoty byly naměřeny v souladu s ČSN EN 60 745.

ESR 20

Hladina akustického tlaku 103 dB (A).
Hladina akustického výkonu 116 dB (A).

Použijte ochranné prostředky proti hluku.

Vážená hodnota vibrací působící na ruce a paže $3,5\text{ m/s}^2$.

Nejistota měření $K=2\text{ dB (A)}$.

ESR 30

Hladina akustického tlaku 110 dB (A).
Hladina akustického výkonu 123 dB (A).

Použijte ochranné prostředky proti hluku.

Vážená hodnota vibrací působící na ruce a paže je typicky nižší než $3,5\text{ m/s}^2$.

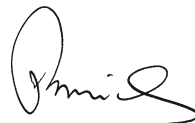
Nejistota měření $K=2\text{ dB (A)}$.

Prohlášení o shodnosti provedení

Prohlašujeme s plnou naší zodpovědností, že tento výrobek je v souladu s následujícími normami nebo normativními dokumenty: ČSN EN 60 745-1, ČSN EN 60 745-2-2, ČSN EN 55 014-1, ČSN EN 55 014-2, ČSN EN 61 000-3-2, ČSN EN 61 000-3-3 a nařízeními vlády 18/2003 Sb., 24/2003 Sb.



Antonín Pomeisl
Jednatel společnosti



NAREX s.r.o.
Chelčického 1932
470 01 Česká Lípa

Narex s.r.o.
Chelčického 1932
470 01 Česká Lípa

ZÁRUČNÍ LIST

Výrobní číslo		Datum výroby	Kontroloval
Prodáno spotřebiteli	Dne	Razítko a podpis	
ZÁRUČNÍ OPRAVY			
Datum		Razítko a podpis	
Převzetí	Předání		