

narex[®]

Původní návod k používání
Pôvodný návod na použitie
Original operating manual
Instrucciones de uso originales
Оригинал руководства по эксплуатации
Pierwotna instrukcja obsługi
Eredeti használati útmutató

EBD 30-8

EBD 30-8 E

EBK 30-8 E



Česky.....	6 > 9
Slovensky.....	10 > 13
English.....	14 > 17
En español.....	18 > 21
По-русски.....	22 > 27
Polski.....	28 > 31
Magyar.....	32 > 35

Symbole použité v návodu a na stroji

Symbole použité v návode a na stroji

Symbols used in the manual and on the machine

Изображение и описание пиктограмм

Símbolos y su significado

Symbole užate w instrukcji i na maszynie

A kezelési utasításban és a gépen használt jelzések



Varování před všeobecným nebezpečím!
Varovanie pred všeobecným nebezpečenstvom!
Warning of general danger!
¡Aviso ante un peligro general!
Предупреждение об общей опасности!
Ostrzeżenie przed ogólnym zagrożeniem!
Általános veszélyre való figyelmeztetés!



Pozor! Pro snížení rizika úrazu čtěte návod!
Pozor! Pre zniženie rizika úrazu si prečítajte návod!
Caution! Read this manual to reduce the injury hazard!
¡Cuidado! Lea las instrucciones para reducir los riesgos de que se produzcan daños.
Внимание! С целью снижения риска травмы читайте инструкцию!
Uwaga! Dla zmniejszenia ryzyka urazu należy przeczytać niniejszą instrukcję!
Figyelem! A veszélyek csökkentése érdekében olvassa el az útmutatót!



Dvojitá izolace
Dvojitá izolácia
Double insulation
Aislamiento doble
Двойная изоляция
Podwójna izolacja
Dupla szigetelés



Nepatří do komunálního odpadu!
Nepatrí do komunálneho odpadu!
Not to be included in municipal refuse!
¡No puede desecharse con los residuos de la comunidad!
Не относится к коммунальным отходам!
Nie wyrzucać do odpadu komunalnego!
Nem kommunális hulladékba való

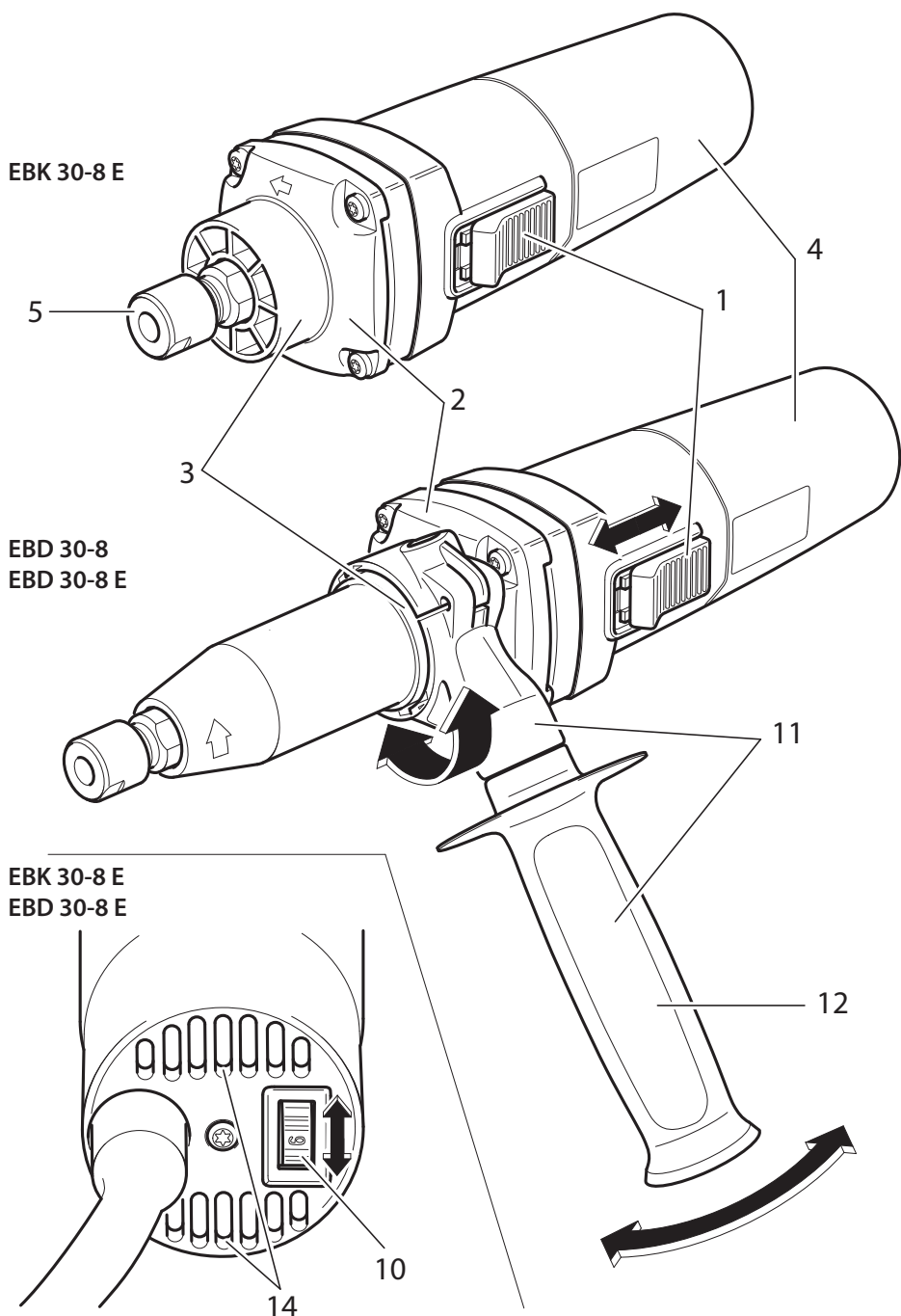


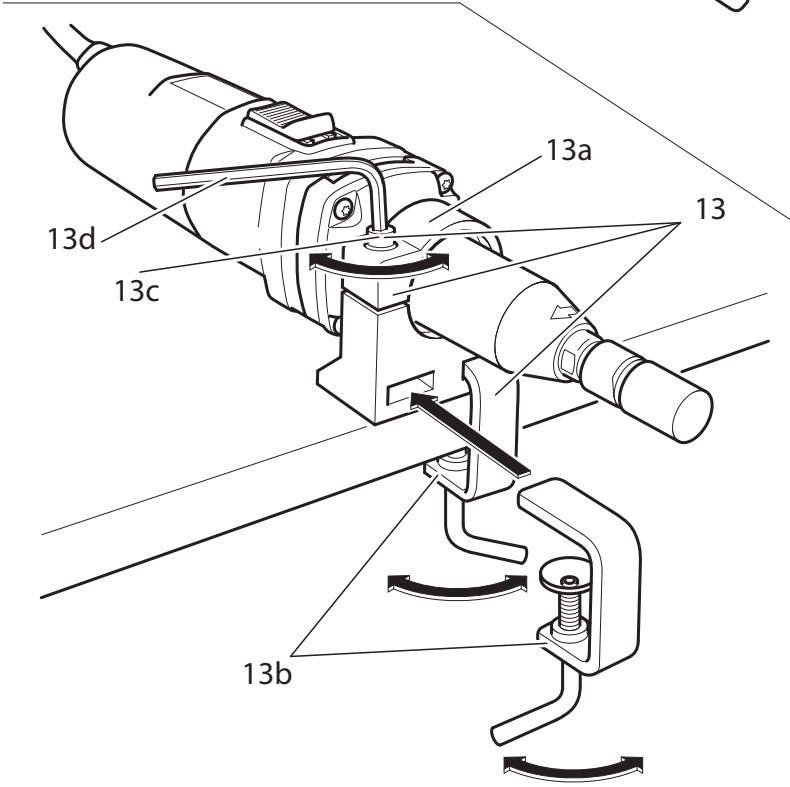
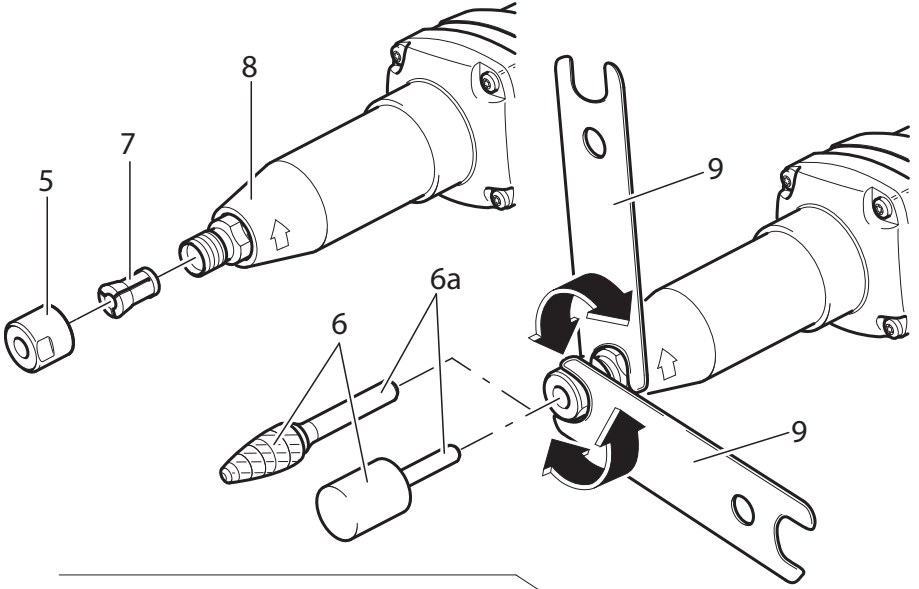
Používejte ochranné brýle!
Používajte ochranné okuliare!
Use safety glasses!
Use gafas protectoras
Использовать защитные очки
Stosuj okulary ochronne
Használjon védőszemüveget

EBK 30-8 E

EBD 30-8
EBD 30-8 E

EBK 30-8 E
EBD 30-8 E





Všeobecné bezpečnostní pokyny



VÝSTRAHA! Přečtěte si všechny bezpečnostní pokyny a celý návod. Nedodržení veškerých následujících pokynů může vést k úrazu elektrickým proudem, ke vzniku požáru a/ nebo k vážnému zranění osob.

Ušchovejte veškeré pokyny a návod pro budoucí použití.

Výrazem „elektrické nářadí“ ve všech dále uvedených varováních pokynech je myšleno elektrické nářadí napájené (pohyblivým přívodem) ze sítě, nebo nářadí napájené z baterií (bez pohyblivého přívodu).

1) Bezpečnostní pracovní prostředí

- Udržujte pracoviště v čistotě a dobře osvětlené.** Nepohrádek a tmavá místa na pracovišti bývají příčinou nehod.
- Nepoužívejte elektrické nářadí v prostředí s nebezpečím výbuchu, kde se vyskytují hořlavé kapaliny, plyny nebo prach.** V elektrickém nářadí vznikají jiskry, které mohou zapálit prach nebo výpar.

Při používání elektrického nářadí zamezte přístupu dětí a dalších osob. Budete-li vyrůsovaní, můžete ztratit kontrolu nad prováděnou činností.

2) Elektrická bezpečnost

Vidlice pohyblivého přívodu elektrického nářadí musí odpovídat síťové zásuvce. Nikdy jakýmkoli způsobem neupravujte vidlici. S nářadím, které má ochranné spojení se zemí, nikdy nepoužívejte žádné zásuvkové adaptéry. Vidlice, které nejsou znehodnoceny úpravami, a odpovídající zásuvky omezí nebezpečí úrazu elektrickým proudem.

Vyvarujte se dotyku těla s uzemněnými předměty, jako např. potrubí, tělesa ústředního topení, sporáky a chladničky. Nebezpečí úrazu elektrickým proudem je větší, je-li vaše tělo spojeno se zemí.

Nevystavujte elektrické nářadí dešti, vlhku nebo moku. Vnikne-li do elektrického nářadí voda, zvyšuje se nebezpečí úrazu elektrickým proudem.

Nepoužívejte pohyblivý přívod k jiným účelům. Nikdy nenoste a netahajte elektrické nářadí za přívod ani nevyrhazujte vidlici ze zásuvky tahem za přívod. Chraňte přívod před horkem, mastnotou, ostrými hranami a pohyblivými se částmi. Poškozené nebo zamotané přívody zvyšují nebezpečí úrazu elektrickým proudem.

Je-li elektrické nářadí používáno venku, používejte prodlužovací přívod vhodný pro venkovní použití. Používání prodlužovacího přívodu pro venkovní použití omezuje nebezpečí úrazu elektrickým proudem.

Používá-li se elektrické nářadí ve vlhkých prostorech, používejte napájení chráněné proudovým chráničem (RCD). Použití RCD omezuje nebezpečí úrazu elektrickým proudem.

3) Bezpečnost osob

Při používání elektrického nářadí buďte pozorní, věnujte pozornost tomu, co právě děláte, soustředte se a strážlivě uvažujte. Neppracujte s elektrickým nářadím, jste-li unaveni nebo jste-li pod vlivem drog, alkoholu nebo léků. Chvilková nepozornost při používání elektrického nářadí může vést k vážnému poranění osob.

Používejte ochranné pomůcky. Vždy používejte ochranu očí. Ochranné pomůcky jako např. respirátor, bezpečnostní obuv s protiskluzovou úpravou, tvrdá pokrývka hlavy nebo ochrana sluchu, používané v souladu s podmínkami práce, snižují nebezpečí poranění osob.

Zvláštní bezpečnostní předpisy

Bezpečnostní upozornění společná pro pracovní činnosti broušení, rovinné broušení, broušení drátěným kartáčem nebo abrazivní řezání:

- Toto elektromechanické nářadí je určeno pro použití jako bruska.** Čtěte všechna bezpečnostní varování, instrukce, ilustrace a specifikace dané pro toto elektromechanické nářadí. Nedodržení všech níže uvedených pokynů může mít za následek úraz elektrickým proudem, požár a/ nebo vážné zranění.
- Nedoporučuje se provádět tímto nářadím pracovní činnosti jako rovinné broušení, broušení s drátěným kartáčem, řezání nebo leštění.** Provádění pracovních činností, pro které není toto nářadí určeno, může vytvořit riziko a způsobit zranění osoby.
- Nepoužívejte příslušenství, které není výslovně navrženo a doporučeno výrobcem nářadí.** Pouhá skutečnost, že příslušenství lze připojit k vašemu nářadí, nezaručuje jeho bezpečný provoz.
- Jmenovitý otáčky příslušenství musí být alespoň rovny maximální otáčkám vyznačeným na nářadí.** Příslušenství, které

c) Vyvarujte se neúmyslného spuštění. Ujistěte se, zda je spínač při zapojování vidlice do zásuvky a/ nebo při zasouvání baterií či při přenášení nářadí vypnutý. Přenášení nářadí s prstem na spínači nebo zapojování vidlice nářadí se zapnutým spínačem může být příčinou nehod.

d) Před zapnutím nářadí odstraňte všechny seřizovací nástroje nebo klíče. Seřizovací nástroj nebo klíč, který ponecháte připevněn k otáčející se části elektrického nářadí, může být příčinou poranění osob.

e) Pracujte jen tam, kam bezpečně dosáhnete. Vždy udržujte stabilní postoj a rovnováhu. Budete tak lépe ovládat elektrické nářadí v nepředvídaných situacích.

f) Oblékejte se vhodným způsobem. Nepoužívejte volné oděvy ani šperky. Dbejte, aby vaše vlasy, oděv a rukavice byly dostatečně daleko od pohyblivých se částí. Volné oděvy, šperky a dlouhé vlasy mohou být zachyceny pohyblivými se částmi.

g) Jsou-li k dispozici prostředky pro připojení zařízení k odsávání a sběru prachu, zajistěte, aby taková zařízení byla připojena a správně používána. Použití těchto zařízení může omezit nebezpečí způsobená vznikajícím prachem.

4) Používání elektrického nářadí a péče o ně

Nepřetěžujte elektrické nářadí. Používejte správné nářadí, které je určeno pro prováděnou práci. Správné elektrické nářadí bude lépe a bezpečněji vykonávat práci, pro kterou bylo konstruováno.

Nepoužívejte elektrické nářadí, které nelze zapnout a vypnout spínačem. Jakékoli elektrické nářadí, které nelze ovládat spínačem, je nebezpečné a musí být opraveno.

Odpojte nářadí vytážením vidlice ze síťové zásuvky a/ nebo odpojením baterií před jakýmkoli seřizováním, výměnou příslušenství nebo před uložением nepoužívaného elektrického nářadí. Tato preventivní bezpečnostní opatření omezují nebezpečí náhodného spuštění elektrického nářadí.

Nepoužívané elektrické nářadí ukládejte mimo dosah dětí a nedovolte osobám, které nebyly seznámeny s elektrickým nářadím nebo s těmito pokyny, aby nářadí používaly. Elektrické nářadí je v rukou nezkušených uživatelů nebezpečné.

Udržujte elektrické nářadí. Kontrolujte seřízení pohyblivých se částí a jejich pohyblivost, soustředte se na praskliny, zlomené součásti a jakékoli další okolnosti, které mohou ohrozit funkci elektrického nářadí. Je-li nářadí poškozeno, před dalším používáním zajistěte jeho opravu. Mnoho nehod je způsobeno nedostatečně udržovaným elektrickým nářadím.

Řezací nástroje udržujte ostré a čisté. Správné udržování a naostření řezací nástroje s menší pravděpodobností zachytí za materiál nebo se zablokují a práce s nimi se snáze kontroluje.

Elektrické nářadí, příslušenství, pracovní nástroje atd. používejte v souladu s těmito pokyny a takovým způsobem, jaký byl předepsán pro konkrétní elektrické nářadí, a to s ohledem na dané podmínky práce a druh prováděné práce. Používání elektrického nářadí k provádění jiných činností, než pro jaké bylo určeno, může vést k nebezpečným situacím.

5) Servis

a) Opravy vašeho elektrického nářadí svěřte kvalifikované osobě, které bude používat identické náhradní díly. Tímto způsobem bude zajištěna stejná úroveň bezpečnosti elektrického nářadí jako před opravou.

pracuje při vyšších otáčkách, než jsou jeho jmenovité otáčky, se může rozlomit a rozpadnout.

e) Vnější průměr a tloušťka vašeho příslušenství musí být v mezích jmenovitých rozměrů pro vaše elektromechanické nářadí. Příslušenství nesprávné velikosti nemůže být dostatečně chráněno ani ovládáno.

f) Upinací rozměry kotoučů, přírub, opěrných destiček nebo všeho ostatního příslušenství musí být vhodné k upevnění na vřeteně nářadí. Příslušenství s upínacími otvory, které neodpovídají montážním rozměrům elektromechanického nářadí, bude nevyvážené, může nadměrně vibrovat a může způsobit ztrátu kontroly.

g) Nepoužívejte poškozené příslušenství. Před každým použitím zkontrolujte příslušenství: u broušících kotoučů odštipnutí a praskliny, u opěrných podložek trhliny, roztržení nebo nadměrné opotřebení, u drátěných kartáčů uvolněné nebo prasklé dráty. Pokud příslušenství nebo nářadí upadlo, zkontrolujte poškození nebo namontujte nepoškozené příslušenství. Po zkontrolování a namontování příslušenství se vy i okolostojící postavte tak, abyste se nacházeli mimo roviny rotujícího příslušenství a nechte nářadí běžet při nejvyšších otáčkách naprázdno po dobu jedné minuty. Během této zkušební doby se poškozené příslušenství obvykle rozlomi nebo rozpadne.

- h) Používejte osobní ochranné pomůcky. V závislosti na použití, používejte obličejový štít, bezpečnostní ochranné brýle nebo bezpečnostní brýle. V přiměřeném rozsahu používejte pracovní masku, chrániče uší, rukavice a pracovní zástěru, schopnou zadržet malé úlomky brusiva nebo obrobku. Ochrana očí musí být schopna zadržet odletající úlomky vznikající při různých pracovních činnostech. Prachová maska nebo respirátor musí být schopny odfiltrovat částky vznikající při vaší činnosti. Dlouhotrvající vystavení hluku o vysoké intenzitě může způsobit ztrátu sluchu.
- i) Udržujte okolostojící v bezpečné vzdálenosti od pracovního prostoru. Každý, kdo vstupuje do pracovního prostoru, musí používat osobní ochranné pomůcky. Úlomky obrobku nebo poškozené příslušenství mohou odletnout a způsobit zranění i mimo bezprostřední pracovní prostor.
- j) Při práci, kdy by se mohl řezací nástroj dotknout skrytého vedení nebo vlastního pohyblivého přívodu, držte nářadí pouze v místech izolovaného uchopovacího povrchu. Řezací nástroj při dotyku s „živými“ vodiči může způsobit, že přístupné kovové části nářadí se stanou „živými“, a tím dojde k úrazu uživatele elektrickým proudem.
- k) Umístěte pohyblivý přívod mimo dosah rotujícího nástroje. Ztratíte-li kontrolu, může dojít k přezítnutí nebo přebroušení pohyblivého přívodu, a vaše ruka nebo paže může být vtlačena do rotujícího nástroje.
- l) Nikdy nepokládejte elektromechanické nářadí, dokud se nástroj úplně nezastaví. Rotující nástroj se může zachytit o povrch a vytrhnout nářadí z vaší kontroly.
- m) Nikdy nespouštějte elektromechanické nářadí během přenášení na vaší straně. Náhodný dotyk s rotujícím nástrojem může zaseknout vaše oděvy, přitáhne nástroj k vašemu tělu.
- n) Pravidelně čistěte větrací otvory nářadí. Ventilátor motoru vtahuje prach dovnití skříně a nadměrné nahromadění kovového prachu může způsobit elektrické nebezpečí.
- o) Nepřacujte s elektromechanickým nářadím v blízkosti hořlavých materiálů. Mohlo by dojít ke vznícení těchto materiálů od jisker.
- p) Nepoužívejte příslušenství, které vyžaduje chlazení kapalinou. Použití vody, nebo jiných chladících kapalin může způsobit úraz nebo usmrcení elektrickým proudem.

Zpětný vrh a související varování

- Zpětný vrh je náhlá reakce na sevrění nebo zaseknutí rotujícího kotouče, opěrné desky, kartáče nebo jiného nástroje. Sevrění nebo zaseknutí způsobí prudké zastavení rotujícího nástroje, které následovně způsobí, že nekontrolovaně nářadí se pohybuje ve směru opačném k otáčení nástroje v bodě uváznutí.
- Například: dojde-li k sevrění nebo zaseknutí brousícího kotouče v obrobku, hrana kotouče, která vstupuje do bodu sevrění, může vniknout do povrchu materiálu a způsobí, že kotouč je vytlačen nahoru nebo odhozen. Kotouč může v závislosti na směru pohybu kotouče v bodě zaseknutí buď vyskočit směrem k uživateli nebo od něj. Brousící kotouče mohou v těchto případech také prasknout.
- Zpětný vrh je výsledkem nesprávného používání elektromechanického nářadí a/nebo nesprávných pracovních postupů či podmínek a lze mu zabránit správným dodržáním níže popsaných bezpečnostních opatření.
- a) **Nářadí držte pevně a udržujte správnou polohu vašeho těla a paže tak, abyste byli schopni odolat silám zpětného vrhu.** Vždy používejte pomocnou rukojeť, je-li jí nářadí vybaveno, pro maximální kontrolu nad zpětným vrhem nebo reakčním kroučím momentem při uvedení do chodu. Uživatel je schopen kontrolovat reakční kroučící momenty a síly zpětného vrhu, dodržuje-li správná bezpečnostní opatření.
- b) **Nikdy se nepřiblížte rukou k rotujícímu nástroji.** Nástroj může zpětným vrhem vaši ruku odmrstit.
- c) **Nestůjte v prostoru, kam se může nářadí dostat, dojde-li ke zpětnému vrhu.** Zpětný vrh vrhne nářadí ve směru opačném k pohybu kotouče v bodě zaseknutí.
- d) **Věnujte zvláštní pozornost opracování rohů, ostrých hran apod. Předcházejte poskakování a zaseknutí nástroje.** Rohy, ostré hrany nebo poskakování mají tendenci zaseknout rotující nástroj a způsobit ztrátu kontroly nebo zpětný vrh.
- e) **Nepřipojujte k nářadí pilový řezový rezbářský kotouč nebo pilový kotouč se zuby.** Tyto kotouče způsobují často zpětný vrh a ztrátu kontroly.

Bezpečnostní varování specifická pro pracovní činnosti broušení a abrazivní řezání:

- a) **Používejte pouze typy kotoučů, které jsou doporučeny výrobcem a specifický ochranný kryt konstruovaný pro vybraný kotouč.** Kotouče, pro které nebylo elektromechanické nářadí konstruováno, nemohou být kryty odpovídajícím způsobem a jsou nebezpečné.
- b) **Ochranný kryt musí být bezpečně připevněn k elektromechanickému nářadí a umístěn do správné polohy pro maximální bezpečnost tak, aby byla odkryta co nejmenší část kotouče ve směru k uživateli.** Ochranný kryt pomáhá chránit uživatele před úlomky kotouče a náhodným dotykem s kotoučem.
- c) **Kotouče se musí používat pouze pro doporučené použití.** Například: neprovádějte broušení boční stranou řezacího kotouče. Abrazivní řezací kotouče jsou určeny pro obvodové řezání, stranové síly působící na tyto kotouče by je mohly roztržít.
- d) **Vždy používejte nepoškozené příruby kotoučů, které mají správnou velikost a tvar pro vámi zvolený kotouč.** Správné příruby kotouče podepírají kotouč a tím snižují možnost prasknutí kotouče. Příruby pro řezání se mohou lišit od přírub pro broušení.
- e) **Nepoužívejte opotřebované kotouče původně větších rozměrů pro větší elektromechanické nářadí.** Kotouče určené pro větší elektromechanické nářadí nejsou vhodné pro větší otáčky menšího nářadí a mohou prasknout.

Doplňková bezpečnostní varování specifická pro pracovní činnosti abrazivního řezání:

- a) **Netlačte na řezací kotouč a nepůsobte nadměrným tlakem.** Nesazte se dosáhnout nadměrnou hloubkou řezu. Přetížení kotouče zvyšuje zatížení a náclonlost ke zkroucení nebo zaseknutí kotouče v řezu a možnost zpětného vrhu nebo prasknutí kotouče.
- b) **Nestůjte svým tělem v přímce s a za rotujícím kotoučem.** V okamžiku, když se kotouč v pracovním bodě pohybuje od vašeho těla, možný zpětný vrh může vrhnout protácející se kotouč a elektromechanické nářadí přímo na vás.
- c) **Pokud se kotouč zasekne nebo je řezání z nějakého důvodu přerušeno, vypněte elektromechanické nářadí a držte jej nehybně, dokud se kotouč úplně nezastaví.** Nikdy se nepokoušejte vyjmout řezací kotouč z řezu, je-li kotouč v pohybu, jinak může dojít ke zpětnému vrhu. Proveďte situaci a sjednejte nápravu, aby bylo vyloučeno zaseknutí kotouče.
- d) **Nepokračujte v řezání v obrobku.** Nechte kotouč dosáhnout plných otáček a opatrně začněte znovu řezat. Pokud nářadí znovu spustíte s kotoučem v řezu, může dojít k jeho zaseknutí, vytlačení nahoru, nebo ke zpětnému vrhu.
- e) **Podepřete panely a jiné velké kusy obrobků, aby se zmenšilo nebezpečí zaseknutí kotouče a zpětného vrhu.** Velké obrobky mají tendenci se prohýbat vlastní vahou. Podpěry musí být umístěny pod obrobkem poblíž přímky řezu a v blízkosti hran obrobku na obou stranách kotouče.
- f) **Věnujte zvláštní pozornost provádění „řezu do dutiny“ do stávajících zdí nebo jiných vlnitých prostor.** Pronikající kotouč může proříznout plynové nebo vodní potrubí, elektrické vedení nebo předměty, které mohou způsobit zpětný vrh.

Bezpečnostní varování specifická pro pracovní činnosti rovinného broušení:




- a) **Nepoužívejte pro brousící talíř nadměrně velký brusný papír.** Při výběru brousícího papíru se řiďte doporučením výrobce. Velký brousící papír přesahující přes brousící desku představuje riziko roztržení a může způsobit zaseknutí, roztržení kotouče a zpětný vrh.

Bezpečnostní varování specifická pro pracovní činnosti broušení s drátěným kartáčem:

- a) **Uvědomte si, že i při běžné činnosti dochází k odhazování drátěných štětín z kartáče.** Nepřetěžujte dráty nadměrným zatížením kartáče. Drátěné štětiny mohou snadno proniknout lehkým oděvem a/nebo kůži.
- b) **Je-li pro broušení drátěným kartáčem doporučeno použití ochranného krytu, zajistěte, aby nedošlo k žádnému dotyku mezi drátěným kotoučem nebo kartáčem a ochranným krytem.** Drátěný kotouč nebo kartáč může při práci vlivem zatížení a odstředivých sil zvléšovat svůj průměr.

Technická data

Elektrická ruční kleštinová bruska

Typ	EBD 30-8	EBD 30-8 E	EBK 30-8 E
Napětí (V)	230–240	230–240	230–240
Kmitočet (Hz)	50–60	50–60	50–60
Jmenovitý příkon (W)	740	740	740
Otáčky naprázdno (min ⁻¹)	31 000	13 000–31 000	13 000–31 000
Obvodová rychlost (m.s ⁻¹)	max. 45	max. 45	max. 45
Pracovní nástroj - ø (mm)	max. 25	max. 25	max. 25
Kleština - ø (mm)	6,35; 3; 6; 8	6,35; 3; 6; 8	6,35; 3; 6; 8
Upínací krk - ø (mm)	43	43	43
Elektronická regulace	✗	✓	✓
Přídavné držadlo	✓	✓	✗
Hmotnost (kg)	1,6	1,9	1,9
Třída ochrany	II / 	II / 	II / 

Ovládací prvky

- 1 Přesuvné tlačítko spínače
- 2 Vřetenová skříň
- 3 Upínací krk
- 4 Kapota
- 5 Matice
- 6 Pracovní nástroj*
- 6a Stopka pracovního nástroje
- 7 Kleštinové pouzdro
- 8 Vřeteno
- 9 Klíč
- 10 Regulator otáček
- 11 Přídavné držadlo
- 12 Rukojeť přídavného držadla
- 13 Upínací zařízení UZ-43*
- 13a Upínací objímka
- 13b Přítahovací svěrka
- 13c Štáhovací šroub upínací objímky
- 13d Šestihřanný klíč
- 14 Větrací otvory krytu motoru

*Zobrazené nebo popsané příslušenství nemusí být součástí dodávky.

Dvojitá izolace

Pro maximální bezpečnost uživatele jsou naše přístroje konstruovány tak, aby odpovídaly platným evropským předpisům (normám EN). Přístroje s dvojitou izolací jsou označeny mezinárodním symbolem dvojitého čtverce. Takové přístroje nesmějí být uzemněny a k jejich napájení stačí kabel se dvěma žilami. Přístroje jsou odrušeny podle normy ČSN EN 55014.

Použití

Stroj je určen k broušení a odhrotování kovů pomocí korundových brusných tělísek nebo tvrdokovových fréz

Pro EBK 30-8 a EBD 30-8 E:

Při sníženém počtu otáček mohou být nasazeny také kartáče, vějířová brusná tělíska a tělíska s brusným pásem.
Za neurčené použití ručí sám uživatel.

Ochranné prvky a jejich montáž

Pozor! Před jakoukoliv manipulací s příslušenstvím na přístroji vždy vytáhněte napájecí kabel ze zásuvky zdroje elektrické energie.

Přídavné držadlo

Přídavné držadlo (11) nasadte na upínací krk (3). Natočte přídavné držadlo do polohy podle potřeby a otáčením rukojeti přídavného držadla (12) dopravte zajistěte v této poloze.

Uvedení do provozu a obsluha

Zkontrolujte, zda údaje na výrobním štítku souhlasí se skutečným napětím zdroje proudu. Nářadí určené pro 230 V se smí připojit i na 220 V / 240 V.

Zapnutí a vypnutí

Zapnutí

Přesuvné tlačítko spínače (1) posuňte dopředu. Stálý chod se dosáhne při posunutí tlačítka spínače dopředu a stisknutím přední části tlačítka.

Vypnutí

Stiskněte tlačítko (1) v jeho zadní části. Tlačítko skočí nazpět do polohy – vypnutí.

Elektronika motoru

Omezení rozběhového proudu

Elektronicky řízený plynulý rozběh zajišťuje rozběh stroje bez zpětného rázu. Viivem omezeného rozběhového proudu stroj dostává jistění 10 A.

Elektronická ochrana při přetížení

Při extrémním přetížení stroje chrání elektronická ochrana motor před poškozením. V tomto případě zůstane motor stát a rozeběhne se až po odlehčení a opětovném zapnutí spínače.

Elektronická regulace otáček

Otáčením kolečka elektronické regulace otáček (10) lze zvolit nejvhodnější otáčky podle druhu práce.

POZOR! Při snížených otáčkách má bruska nižší výkon a je tedy nutné ji přiměřeně méně zatěžovat, jinak hrozí nebezpečí poškození motoru.

Aby se zabránilo poškození, neměl by být stroj za nízkých otáček přetěžován.

Nejlepší výsledky v práci dosáhnete tak, že budete brusnými tělíska s mírným přitlakem pohybovat sem a tam. Příliš velký přitlak snižuje výkonost brusky a zvyšuje její opotřebení.

Neokrouhlá brusná tělíska vyměňte anebo je urovnejte rovinnávacím přípravkem.

K tomu účelu upněte upínací objímku (13a) přítahovacími svěrkami (13b) k desce stolu a upevněte brusku za upínací krk (3) dotažením stahovacího šroubu upínací objímky (13c) pomocí šestihřanného klíče (13d). Upínací zařízení UZ-43 je zvláštní příslušenství, které není součástí standardního balení stroje. Objednací číslo tohoto příslušenství NAREX je 00 763 333.

Nasazení / výměna kleštinového pouzdra

Odsróbujte a sejměte matici (5) z vřetene (8), v případě výměny vyjměte kleštinové pouzdro (7) z vřetene, a vložte do vřetene zvolené kleštinové pouzdro. Opět nasadte matici na vřeteno a rukou lehce dotáhněte.

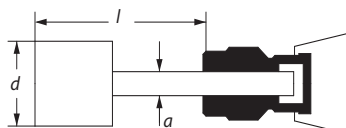
Upnutí pracovního nástroje

V případě utažené matice (5) držte pevně vřeteno (8) jedním ze dvou klíčů (9) a povolte matici (5) druhým klíčem (9).

Zastrčte upínací stopku (6a) pracovního nástroje (6) co nehlouběji do kleštinového pouzdra (7). Pracovní nástroj nesmí z kleštinového pouzdra vyčnívat více, než činí rozměr „a“.

Rozměr „l“ pro nástroje s průměrem stopky pracovního nástroje (6) $a = 6$ mm najdete v následující tabulce:

d (mm)	l (mm)
12	50
16	50
20	40
25	35



Utáhněte upínací matici (5) tak, že držte pevně vřeteno (8) jedním ze dvou klíčů (9) a utáhněte matici druhým klíčem (9).

Pozor! Nechte nový pracovní nástroj nejprve běžet na zkoušku bez zatížení po dobu asi 1 minuty.

Používejte pouze dobře vyvážené pracovní nástroje vysoké jakosti s hodnotou házivosti max. 0,1 mm u vnějšího okraje nástroje.

Údržba

Větrací otvory krytu motoru (14) se nesmí ucpat.

Po cca 100 hodinách provozu se musí provést následující práce:

- Kontrola délky kartáčů. Kartáče kratší jak 5 mm je nutné vyměnit za nové.

K zachování třídy ochrany se musí bruska zkontrolovat z hlediska bezpečnosti, a proto se tyto práce musí provádět v odborné elektrotechnické dílně, která má oprávnění tyto práce provádět.

Skladování

Zabaleny stroj lze skladovat v suchém skladu bez vytápění, kde teplota neklesne pod -5°C . Nezabaleny stroj uchovávejte pouze v suchém skladu, kde teplota neklesne pod $+5^{\circ}\text{C}$ a kde bude zabráněno náhlým změnám teploty.

Recyklace

Elektronářadí, příslušenství a obaly by měly být dodány k opětovnému zhodnocení nepoškozující životní prostředí.

Pouze pro země EU:

Nevyhazujte elektronářadí do domovního odpadu!

Podle evropské směrnice 2002/96/ES o starých elektrických a elektronických zařízeních a jejím prosazení v národních zákonech musí být neupotřebitelné rozebrané elektronářadí shromážděno k opětovnému zhodnocení nepoškozujícímu životní prostředí.

Záruka

Pro naše stroje poskytujeme záruku na materiální nebo výrobní vady podle zákonných ustanovení dané země, minimálně však 12 měsíců. Ve státech Evropské unie je záruční doba 24 měsíců při výhradně soukromém používání (prokázáno fakturou nebo dodacím listem).

Škody vyplývající z přirozeného opotřebení, přetěžování, nesprávného zacházení, resp. škody zaviněné uživatelem nebo způsobené použitím v rozporu s návodem k obsluze, nebo škody, které byly při nákupu známy, jsou ze záruky vyloučeny.

Reklamacie mohou být uznány pouze tehdy, pokud bude stroj v nerozebraném stavu zaslán zpět dodavateli nebo autorizovanému servisnímu středisku NAREX. Dobře si uschovejte návod k obsluze, bezpečnostní pokyny, seznam náhradních dílů a doklad o koupi. Jinak platí vždy dané aktuální záruční podmínky výrobce.

Informace o hlučnosti a vibracích

Hodnoty byly naměřeny v souladu s ČSN EN 60745.

Hladina akustického tlaku $L_{pa} = 82$ dB (A).

Hladina akustického výkonu $L_{WA} = 93$ dB (A).

Nepřesnost měření $K = 3$ dB (A).

Používejte chrániče sluchu!

Pro EBD 30-8 a EBD 30-8 E:

Vážená hodnota vibrací působící na ruce a paže je 13 m.s^{-2} .

Nepřesnost měření $K = 1,5$ m.s^{-2} .

Pro EBK 30-8 E:

Vážená hodnota vibrací působící na ruce a paže je 15 m.s^{-2} .

Prohlášení o shodě

Prohlašujeme, že toto zařízení splňuje požadavky následujících norem a směrnic.

Bezpečnost:

ČSN EN 60745-1; ČSN EN 60745-2-3

Směrnice 2006/42/EC

Elektromagnetická kompatibilita:

ČSN EN 55014-1; ČSN EN 55014-2; ČSN EN 61000-3-2; ČSN EN 61000-3-3

Směrnice 2004/108/EC



Narex s.r.o.

Chelčického 1932

470 01 Česká Lípa

Antonín Pomeisl

Jednatel společnosti

01. 02. 2010

Změny vyhrazeny

Všeobecné bezpečnostné pokyny



VÝSTRAHA! Prečítajte si všetky bezpečnostné pokyny a celý návod. Nedodržanie všetkých nasledujúcich pokynov môže prísť k úrazu elektrickým prúdom, ku vzniku požiaru a/alebo k vážnemu zraneniu osôb.

Ušchovajte všetky pokyny a návod pre budúce použitie.

Pod výrazom „elektrické náradie“ vo všetkých ďalších uvedených výrazných pokynoch sa myslí elektrické náradie napájané (pohyblivým prívodom) zo siete alebo náradie napájané z batérií (bez pohyblivého prívodu).

1) Bezpečnosť pracovného prostredia

- Udržujte pracovisko v čistote a dobre osvetlené. Neporiadok a tmavé miesta na pracovisku bývajú príčinou nehôd.
- Nepoužívajte elektrické náradie v prostredí s nebezpečenstvom výbuchu, kde sa vyskytujú horľavé kva-paliny, plyny alebo prach. V elektrickom náradí vznikajú iskry, ktoré môžu zapáliť prach alebo výpary.
- Pri používaní elektrického náradia zabráňte prístupu detí a ďalších osôb. Ak budete vyrušovaní, môžete stratiť kontrolu nad vykonávanou činnosťou.

2) Elektrická bezpečnosť

- Vidlica pohyblivého prívodu elektrického náradia musí zodpovedať sieťovej zásuvke. Vidlicu nikdy žiadnym spôsobom neupravujte. S náradím, ktoré má ochranné spojenie so zemou, nikdy nepoužívajte žiadne zásuvkové adaptéry. Nebezpečenstvo úrazu elektrickým prúdom obmedzia vidlice, ktoré nie sú znehodnotené úpravami a zodpovedajúce zásuvky.
 - Vyvarujte sa dotyku tela suzenými predmetmi, ako napr. potrubie, telesá ústredného kúrenia, sporáky a chladničky. Nebezpečenstvo úrazu elektrickým prúdom je väčšie, ak je vaše telo spojené so zemou.
 - Nevystavujte elektrické náradie dažďu, vlhku alebo mokru. Ak vnikne do elektrického náradia voda, zvyšuje sa nebezpečenstvo úrazu elektrickým prúdom.
 - Nepoužívajte pohyblivý prívod k iným účelom. Nikdy nenoste a netahajte elektrické náradie za prívod ani nevyrhávajte vidlicu zo zásuvky ťahom za prívod. Chráňte prívod pred horkom, mastnotou, ostrými hranami a pohyblivými sa časťami. Poškodené alebo zamotané prívody zvyšujú nebezpečenstvo úrazu elektrickým prúdom.
 - Ak je elektrické náradie používané vonku, používajte predlžovací prívod vhodný pre vonkajšie použitie. Používanie predlžovacieho prívodu pre vonkajšie použitie obmedzuje nebezpečenstvo úrazu elektrickým prúdom.
 - Ak sa používa elektrické náradie vo vlhkých priestoroch, používajte napájanie chránené prúdovým chráničom (RCD). Používanie RCD obmedzuje nebezpečenstvo úrazu elektrickým prúdom.
- 3) Bezpečnosť osôb**
- Pri používaní elektrického náradia buďte pozorný, venujte pozornosť tomu, čo práve robíte, sústreďte sa a triezvo uvažujte. Nepracujte s elektrickým náradím ak ste unavený alebo ak ste pod vplyvom drog, alkoholu alebo liekov. Chvilková nepozornosť pri používaní elektrického náradia môže spôsobiť vážne poranenie osôb.
 - Používajte ochranné pomôcky. Vždy používajte ochranu očí. Ochranné pomôcky ako napr. respirátor, bezpečnostná obura s protišmykovou úpravou, tvrdá pokrývka hlavy alebo ochrana na sluchu, používané v súlade s podmienkami práce, znižujú nebezpečenstvo poranenia osôb.

Zvláštne bezpečnostné pokyny

Bezpečnostné upozornenia spoločné pre pracovné činnosti brúsenia, rovinné brúsenie, brúsenie drôtenou kefou alebo abrazívne rezanie:

- Toto elektromechanické náradie je určené pre použitie ako brúska. Čítajte všetky bezpečnostné varovania, inštrukcie, ilustrácie a špecifikácie dané pre toto elektromechanické náradie. Nedodržanie všetkých nižšie uvedených pokynov môže mať za následok úraz elektrickým prúdom, požiar a/alebo vážne zranenie.
- Neodporúča sa vykonávať týmto náradím pracovné činnosti ako rovinné brúsenie, brúsenie s drôtenou kefou, rezanie alebo leštenie. Vykonávanie pracovných činností, pre ktoré nie je toto náradie určené, môže vytvoriť riziko a spôsobiť zranenie osoby.
- Nepoužívajte príslušenstvo, ktoré nie je výslovne navrhnuté a odporúčané výrobcom náradia. Skutočnosť, že príslušenstvo je možné pripojiť k vášmu náradiu, nezaručuje jeho bezpečnú prevádzku.

- Vyvarujte sa neúmyselného spustenia. Ubezpečte sa, či je spínač pri zapojovaní vidlice do zásuvky alebo pri zasúvaní batérií či pri prenášaní náradia vypnutý. Prenášanie náradia s prstom na spínači alebo zapojovanie vidlice náradia so zapnutým spínačom môže byť príčinou nehôd.
 - Pred zapnutím náradia odstráňte všetky nastavovacie nástroje alebo kľúče. Nastavovací nástroj alebo kľúč, ktorý ponecháte pripnutý k otáčajúcej sa časti elektrického náradia, môže byť príčinou poranenia osôb.
 - Pracujte len tam, kam bezpečne dosiahnete. Vždy udržiajte stabilný postoj a rovnováhu. Budete tak lepšie ovládať elektrické náradie v nepredvídaných situáciách.
 - Obliekajte sa vhodným spôsobom. Nepoužívajte voľné odevy ani šperky. Dbajte, aby vaše vlasy, odev a rukavice boli dostatočne ďaleko od pohyblivých sa častí. Voľné odevy, šperky a dlhé vlasy môžu byť zachytené pohyblivými sa časťami.
 - Ak sú k dispozícii prostriedky pre pripojenie zariadenia k odsávaniu a zberu prachu, zabezpečte, aby také zariadenia boli pripojené a správne používané. Použitie týchto zariadení môže obmedziť nebezpečenstvo spôsobené vznikajúcim prachom.
 - Používanie elektrického náradia a starostlivosť o neho
 - Nepreťažujte elektrické náradie. Používajte správne náradie, ktoré je určené pre vykonávanú prácu. Správne elektrické náradie bude lepšie a bezpečnejšie vykonávať prácu, pre ktorú bolo konštruované.
 - Nepoužívajte elektrické náradie, ktoré nie je možné zapnúť a vypnúť spínačom. Akékoľvek elektrické náradie, ktoré nie je možné ovládať spínačom, je nebezpečné a musí byť opravené.
 - Odpojte náradie vytiahnutím vidlice zo sieťovej zásuvky alebo odpojením batérií pred akýmkoľvek nastavením, výmenou príslušenstva alebo pred uložením nepoužívaného elektrického náradia. Tieto preventívne bezpečnostné opatrenia obmedzujú nebezpečenstvo náhodného spustenia elektrického náradia.
 - Nepoužívané elektrické náradie ukladajte mimo dosah detí a nedovoľte osobám, ktoré neboli oboznámené s elektrickým náradím alebo s týmito pokynmi, aby náradie používali. Elektrické náradie je v rukách neskusených užívateľov nebezpečné.
 - Udržujte elektrické náradie. Kontrolujte nastavenie pohyblivých sa častí a ich pohyblivosť, sústreďte sa na praskliny, zlomené súčasti a akékoľvek ďalšie okolnosti, ktoré môžu ohroziť funkciu elektrického náradia. Ak je náradie poškodené, pred ďalším používaním zabezpečte jeho opravu. Veľa nehôd je spôsobených nedostatočne udrzovanými elektrickým náradím.
 - Rezacie nástroje udržiajte ostré a čisté. Správne udržiavané a naostrené rezacie nástroje s menšou pravdepodobnosťou zachytia za materiál alebo sa zablokujú a práca s nimi sa jednoduchšie kontroluje.
 - Elektrické náradie, príslušenstvo, pracovné nástroje atď. používajte v súlade s týmito pokynmi a takým spôsobom, aký bol predpísaný pre konkrétne elektrické náradie, a to s ohľadom na dané podmienky práce a druh vykonávanej práce. Používanie elektrického náradia k vykonávaniu iných činností, ako pre aké bolo určené, môže viesť k nebezpečným situáciám.
- 5) Servis**
- Opravy vášho elektrického náradia zverte kvalifikovanej osobe, ktorá bude používať identické náhradné diely. Týmto spôsobom bude zabezpečená rovnaká úroveň bezpečnosti elektrického náradia ako pred opravou.

- Menovité otáčky príslušenstva sa musia aspoň rovnať maximálnym otáčkam, ktoré sú vyznačené na náradí. Príslušenstvo, ktoré pracuje pri vyšších otáčkach, ako sú jeho menovité otáčky, sa môže rozlomiť a rozpadnúť.
- Vonkajší priemer a hrúbka vášho príslušenstva musí byť v medziach menovitého rozsahu pre vaše elektromechanické náradie. Príslušenstvo nesprávnej veľkosti nemôže byť dostatočne chránené ani ovládané.
- Upínacie rozmery kotúčov, prírub, operných dosčičiek alebo všetkého zostávajúceho príslušenstva musí byť vhodné k upevneniu na vreteno náradia. Príslušenstvo s upínacími otvorami, ktoré nezodpovedajú montážnym rozmerom elektromechanického náradia, bude nevyvážené, môže nadmerne vibrovať a môže spôsobiť stratu kotvy.
- Nepoužívajte poškodené príslušenstvo. Pred každým použitím prekontrolujte príslušenstvo: u brúsiacich kotúčov odštiepenie a praskliny, u oporných podložiek trhliny, roztrhnutie alebo nadmerné opotrebenie, u drôtených kef uvoľnené alebo prasknuté dróty. Ak príslušenstvo alebo náradie spadlo, prekontrolujte poškodenie alebo namontujte nepoškodené príslušenstvo. Po prekontrolovaní a namon-

tovani príslušenstva sa vy aj okolostojaci postavte tak, aby ste sa nachádzali mimo roviny rotujúceho príslušenstva a nechte po dobu jednej minúty náradie bežať pri najvyšších otáčkach naprázdno. V priebehu tejto skúšobnej doby sa poškodené príslušenstvo obvykle rozlomi alebo rozpadne.

- h) **Používajte osobné ochranné pomôcky.** V závislosti od použitia, používajte tvárový štít, bezpečnostné ochranné okuliare alebo bezpečnostné okuliare. V prímernom rozsahu používajte pracovnú masku, chrániče úsť, rukavice a pracovnú zásteru, schopnú zadržať malé úlomky brusiva alebo obrobku. Ochrana očí musí byť schopná zadržať odlietavajúce úlomky, ktoré vznikajú pri rôznych pracovných činnostiach. Pracovná maska alebo respirátor musí byť schopný odfiltrovať častičky, ktoré vznikajú pri vašej činnosti. Dlhotrvajúce vystavenie hluku s vysokou intenzitou môže spôsobiť stratu sluchu.
- i) **Udržujte okolostojacích v bezpečnej vzdialenosti od pracovného priestoru.** Každý, kto vstupuje do pracovného priestoru, musí používať osobné ochranné pomôcky. Úlomky obrobku alebo poškodené príslušenstvo môžu odlietnuť a spôsobiť zranenie aj mimo bezprostredný pracovný priestor.
- j) **Pri práci, kedy by sa mohol rezať nástroj dotknúť skrytého vedenia alebo vlastného pohyblivého prívodu, držte náradie iba v miestach izolovaného uchopovacieho povrchu.** Rezací nástroj pri dotyku so „živým“ vodičom môže spôsobiť, že prístupné kovové časti náradia sa stanú „živými“, a tým pride k úrazu užívateľa elektrickým prúdom.
- k) **Umiestnite pohyblivý prívod mimo dosah rotujúceho nástroja.** Ak stratíte kontrolu, môže prísť k prerezaniu alebo prebrúseniu pohyblivého prívodu, a vaša ruka alebo paža môže byť vtiahnutá do rotujúceho nástroja.
- l) **Nikdy nepokladajte elektromechanické náradie, dokiaľ sa nástroj úplne nezastaví.** Rotujúci nástroj sa môže zachytiť o povrch a vytrhnúť náradie z vašej kontroly.
- m) **Nikdy nespúšťajte elektromechanické náradie v priebehu prenášania na vašej strane.** Náhodný dotyk s rotujúcim nástrojom môže zaseknúť váš odev, pritiahne nástroj k vášmu telu.
- n) **Pravidelne čistite vetracie otvory náradia.** Ventilátor motora vtáhaie prach dovnútra skrine a nadmerné nahromadenie kovového prachu môže spôsobiť elektrické nebezpečenstvo.
- o) **Neppracujte s elektromechanickým náradím v blízkosti horľavých materiálov.** Mohlo by prísť ku vznieteniu týchto materiálov od iskier.
- p) **Nepoužívajte príslušenstvo, ktoré vyžaduje chladenie kvapalinou.** Použitie vody, alebo iných chladiacich kvapalín môže spôsobiť úraz alebo usmrtenie elektrickým prúdom.

Spätný vrh a súvisiace varovanie

Spätný vrh je náhla reakcia na zovretie alebo zaseknutie rotujúceho kotúča, opornej dosky, kefy alebo iného nástroja. Zovretie alebo zaseknutie spôsobí prudké zastavenie rotujúceho nástroja, ktoré nasledovne spôsobí, že nekontrolované náradie sa pohybuje v smere opačnom k otáčaniu nástroja v bode uviaznutia.

Napríklad: ak pride k zovretiu alebo zaseknutiu brúsiaceho kotúča v obrobku, hrana kotúča, ktorá vstupuje do bodu zovretia, môže vniknúť do povrchu materiálu a spôsobí, že kotúč je vytlačený nahor alebo odhodnený. Kotúč môže v závislosti na smere pohybu kotúča v bode zaseknutia buď vyskočiť smerom k užívateľovi alebo od neho. Brúsiace kotúče môžu v týchto prípadoch tiež prasknúť.

Spätný vrh je výsledkom nesprávneho používania elektromechanického náradia alebo nesprávnych pracovných postupov či podmienok a je možné mu zabrániť správnym dodržaním nižšie popísaných bezpečnostných opatrení.

- a) **Náradie držte pevne a udržujte správnu polohu vášho tela a paže tak, aby ste boli schopní odolať silám spätného vrhu.** Vždy používajte pomocnú rukoväť, ak je nou náradie vybavené, pre maximálnu kontrolu nad spätným vrhom alebo reakčným krútiacim momentom pri uvedení do chodu. Užívateľ je schopný kontrolovať reakčné krútiace momenty a sily spätného vrhu, ak dodržiava správne bezpečnostné opatrenia.
- b) **Nikdy sa nepribližujte rukou k rotujúcejmu nástroju.** Nástroj môže spätným vrhom vašu ruku odmrštíť.
- c) **Nestojte v priestore, kam sa môže náradie dostať, ak pride ku spätnému vrhu.** Spätný vrh vrhne náradie v smere opačnom k pohybu kotúča v bode zaseknutia.
- d) **Venujte zvláštnu pozornosť opracovaniu rohov, ostrých hrán apod.** Predchádzajte poskakovaniu a zaseknutiu nástroja. Rohy, ostré hrany alebo poskakovanie majú tendenciu zaseknúť rotujúci nástroj a spôsobiť stratu kontroly alebo spätný vrh.
- e) **Nepripájajte k náradiu pelový rezavý rezbársky kotúč alebo pelový kotúč so zubami.** Tieto kotúče spôsobujú často spätý vrh a stratu kontroly.

Bezpečnostné varovania špecifické pre pracovné činnosti brúsenia a abrazívne rezanie:

- a) **Používajte iba typy kotúčov, ktoré sú odporúčené výrobcom a špecifický ochranný kryt konštruovaný pre vybraný kotúč.** Kotúče, pre ktoré nebolo elektromechanické náradie konštruované, nemôžu byť kryté zodpovedajúcim spôsobom a sú nebezpečné.
- b) **Ochranný kryt musí byť bezpečne pripravený k elektromechanickému náradiu a umiestnený do správnej polohy pre maximálnu bezpečnosť tak, aby bola odkrytá čo najmenšia časť kotúča v smere k užívateľovi.** Ochranný kryt pomáha chrániť užívateľa pred úlomkami kotúča a náhodným dotykom s kotúčom.
- c) **Kotúče sa musia používať iba pre odporúčené použitie.** Napríklad: nevykonávajte brúsenie bočnou stranou rezacieho kotúča. Abrazívne rezacie kotúče sú určené pre obvodové rezanie, stranové sily pôsobiace na tieto kotúče by ich mohli roztriediť.
- d) **Vždy používajte nepoškodené príruby kotúčov, ktoré majú správnu veľkosť a tvar pre vami zvolený kotúč.** Správne príruby kotúča podporujú kotúč a tým znižujú možnosť prasknutia kotúča. Príruby pre rezanie sa môžu líšiť od prírub pre brúsenie.
- e) **Nepoužívajte opotrebené kotúče pôvodne väčších rozmerov pre väčšie elektromechanické náradie.** Kotúče určené pre väčšie elektromechanické náradie nie sú vhodné pre väčšie otáčky menšieho náradia a môžu prasknúť.

Doplňkové bezpečnostné varovania špecifické pre pracovné činnosti abrazívneho rezania:

- a) **Netlačte na rezací kotúč a neposobte nadmerným tlakom.** Nesnažte sa dosiahnuť nadmernú hĺbku rezu. Pretáženie kotúča zvyšuje zaťaženie a náhlym spôsobom ku skrúteniu alebo zaseknutiu kotúča v reze a možnosť spätného vrhu alebo prasknutia kotúča.
- b) **Nestojte svojím telom v priamke s a za rotujúcim kotúčom.** V okamžiku, kedy sa kotúč v pracovnom bode pohybuje od vášho tela, možný spätý vrh môže vrhnúť pretáčajúci sa kotúč a elektromechanické náradie priamo na vás.
- c) **Ak sa kotúč zasekne alebo je rezanie z voľajákeho dôvodu prerušené, vypnite elektromechanické náradie a držte ho nehybne, dokiaľ sa kotúč úplne nezastaví.** Nikdy sa nepokúšajte vyňať rezací kotúč z rezu, ak je kotúč v pohybe, inak môže prísť ku spätnému vrhu. Preverte situáciu a urobte nápravu, aby bolo vylúčené zaseknutie kotúča.
- d) **Nepokračujte v rezaní v obrobku.** Nechajte kotúč dosiahnuť plných otáčok a opatrne začinite znovu rezať. Ak náradie znova spustíte s kotúčom v reze, môže prísť k jeho zaseknutiu, vytlačeniu nahor alebo ku spätnému vrhu.
- e) **Podprite panely a iné veľké kusy obrobkov, aby sa zmenšilo nebezpečenstvo zaseknutia kotúča a spätného vrhu.** Veľké obrobky majú tendenciu sa preháňať vlastnou váhou. Podpery musia byť umiestnené pod obrobkom poblíž priamky rezu a v blízkosti hrán obrobku na oboch stranách kotúča.
- f) **Venujte zvláštnu pozornosť vykonávaniu „rezu do dutiny“ do súčasných stien alebo iných slepých priestorov.** Prenikajúci kotúč môže prezať plynové alebo vodné potrubie, elektrické vedenie alebo predmety, ktoré môžu spôsobiť spätý vrh.

Bezpečnostné varovania špecifické pre pracovné činnosti rovinného brúsenia:




- a) **Nepoužívajte pre brúsiaci tanier nadmerne veľký brusný papier.** Pri výbere brúsiaceho papiera sa riadte odporúčením výrobcu. Veľký brúsiaci papier presahujúci cez brúsiacu dosku predstavuje riziko roztrhnutia a môže spôsobiť zaseknutie, roztrhnutie kotúča a spätný vrh.

Bezpečnostné varovania špecifické pre pracovné činnosti brúsenia s drôtenou kefou:

- a) **Uvedomte si, že aj pri bežnej činnosti dochádza k odhadzovaniu drôtených štetín z kefy.** Nepretáčajte drôty nadmerným zaťažením kefy. Drôtené štetiny môžu jednoducho preniknúť ľahkým odevom alebo kožou.
- b) **Ak je pre brúsenie drôtenou kefou odporúčené použitie ochranného krytu, zabezpečte, aby nedošlo k žiadnemu dotyku medzi drôteným kotúčom alebo kefou a ochranným krytom.** Drôtený kotúč alebo kefa môže pri práci vplyvom zaťaženia a odstredivých síl zväčšovať svoj priemer.

Technické údaje

Elektrická ručná klieštinová brúska

Typ	EBD 30-8	EBD 30-8 E	EBK 30-8 E
Napätie (V)	230–240	230–240	230–240
Kmitočet (Hz)	50–60	50–60	50–60
Menovitý príkon (W)	740	740	740
Otáčky naprázdno (min ⁻¹)	31 000	13 000–31 000	13 000–31 000
Obvodová rýchlosť (m.s ⁻¹)	max. 45	max. 45	max. 45
Pracovný nástroj - ø (mm)	max. 25	max. 25	max. 25
Klieština - ø (mm)	6,35; 3; 6; 8	6,35; 3; 6; 8	6,35; 3; 6; 8
Upínací krk - ø (mm)	43	43	43
Elektronická regulácia	×	✓	✓
Prídavné držadlo	✓	✓	×
Hmotnosť (kg)	1,6	1,9	1,9
Trieda ochrany	II / 	II / 	II / 

Ovládacie prvky

- 1 Posuvné tlačidlo spínača
- 2 Vretenovú skriňa
- 3 Upínací krk
- 4 Kapota
- 5 Matica
- 6 Pracovný nástroj^(*)
- 6a Stopka pracovného nástroja
- 7 Klieštinové puzdro
- 8 Vreteno
- 9 Kľúč
- 10 Regulator otáčok
- 11 Prídavné držadlo
- 12 Rukoväť prídavného držadla
- 13 Upínacie zariadenie UZ-43^(*)
- 13a Upínacia objímka
- 13b Prítahovacia zvierka
- 13c Sťahovacia skrutka upínacej objímky
- 13d Šesthranný kľúč
- 14 Vetracie otvory krytu motora

*Zobrazené alebo popísané príslušenstvo nemusí byť súčasťou dodávky.

Dvojité izolácia

Pre maximálnu bezpečnosť používateľa sú naše prístroje konštruované tak, aby zodpovedali platným európskym predpisom (normám EN). Prístroje s dvojitou izoláciou sú označené medzinárodným symbolom dvojitého štvorca. Také prístroje nesmú byť uzemnené a na ich napájanie stačí kábel s dvoma žilami. Prístroje sú odrušené podľa normy ČSN EN 55014.

Použitie

Stroj je určený na brúsenie a odhroťovanie kovov pomocou korundových brúsných teliesok alebo tvrdokovových fréz.

Pre EBK 30-8 a EBD 30-8 E:

Pri zníženom počte otáčok môžu byť nasadené taktiež kefy, vejárové brúsne telieska a telieska s brúsnym pásom.

Za neurčené použitie ručí sám používateľ.

Ochranné prvky a ich montáž

Pozor! Pred akoukoľvek manipuláciou s príslušenstvom na prístroji vždy vytiahnite napájací kábel zo zásuvky zdroja elektrickej energie.

Prídavné držadlo

Prídavné držadlo (11) nasadíte na upínací krk (3). Natočíte prídavné držadlo do polohy podľa potreby a otáčaním rukoväťou prídavného držadla (12) doprava zaistíte v tejto polohe.

Uvedenie do prevádzky a obsluha

Skontrolujte, či údaje na výrobnom štítku súhlasia so skutočným napätím zdroja prúdu. Náradie určené pre 230 V sa smie pripojiť aj na 220 V / 240 V.

Zapnutie a vypnutie

Zapnutie
Posuvné tlačidlo spínača (1) posuňte dopredu. Stály chod sa dosiahne pri posunutí tlačidla spínača dopredu a stlačením prednej časti tlačidla.

Vypnutie

Stlačte tlačidlo (1) v jeho zadnej časti. Tlačidlo skočí naspäť do polohy – vypnuté.

Elektronika motora

Obmedzenie rozbehového prúdu

Elektronicky riadený plynulý rozbeh zaisťuje rozbeh stroja bez spätného rázu. Vplyvom obmedzeného rozbehového prúdu stroja dosťahuje istenie 10 A.

Elektronická ochrana pri preťažení

Pri extrémnom preťažení stroja chráni elektronická ochrana motor pred poškodením. V tomto prípade zostane motor stáť a rozbehne sa až po odľahčení a opätovnom zapnutí spínača.

Elektronická regulácia otáčok

Otáčaním kolieska elektronickej regulácie otáčok (10) je možné zvoliť najvhodnejšie otáčky podľa druhu práce.

POZOR! Pri znížených otáčkach má brúska nižší výkon a je teda nutné ju primerane menej zaťažovať, inak hrozí nebezpečenstvo poškodenia motora.

Aby sa zabránilo poškodeniu, nemal by byť stroj za nízkych otáčok preťažovaný.

Najlepšie výsledky v práci dosiahnete tak, že budete brusnými telieskami s miernym pritlakom pohybovať sem a tam. Príliš veľký pritlak znižuje výkonnosť brúsky a zvyšuje jej opotrebovanie.

Neokružte brúsne telieska vymeňte alebo ich vyrovnajte vyrovnávacím prípravkom.

Pre tento účel upnite upínaciu objímku (13a) prítahovacími zvierkami (13b) k doske stola a upevnite brúsku za upínací krk (3) dotiahnutím sťahovacej skrutky upínacej objímky (13c) pomocou šesthranného kľúča (13d). Upínacie zariadenie UZ-43 je zvláštné príslušenstvo, ktoré nie je súčasťou štandardného balenia stroja. Objednávacie číslo tohto príslušenstva NAREX je 00 763 333.

Nasadenie/výmena klieštinového puzdra

Odskrutkujte a odstráňte maticu (5) z vretena (8), v prípade výmeny vyberte klieštinové puzdro (7) z vretena, a vložte do vretena zvolené klieštinové puzdro. Opäť nasadte maticu na vreteno a rukou zľahka dotiahnite.

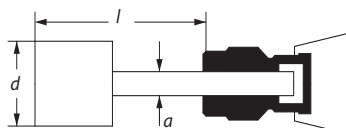
Upnutie pracovného nástroja

V prípade dotiahnutej matice (5) držte pevne vreteno (8) jedným z dvoch kľúčov (9) a povoľte maticu (5) druhým kľúčom (9).

Zastrčte upínaciu stopku (6a) pracovného nástroja (6) čo najhlbšie do klieštínového puzdra (7). Pracovný nástroj nesmie z klieštínového puzdra vyčnievať viac, než je rozmer „l“.

Rozmer „l“ pre nástroje s priemerom stopky pracovného nástroja (6) $a = 6$ mm nájdete v nasledujúcej tabuľke:

d (mm)	l (mm)
12	50
16	50
20	40
25	35



Dotiahnite upínaciu maticu (5) tak, že držte pevne vreteno (8) jedným z dvoch kľúčov (9) a dotiahnite maticu druhým kľúčom (9).

Pozor! Nechajte nový pracovný nástroj najprv bežať na skúšku bez zaťaženia počas asi 1 minúty.

Používajte iba dobre vyvážené pracovné nástroje vysokej akosti s hodnotou hádzavosti max. 0,1 mm pri vonkajšom okraji nástroja.

Udržba

- Vetracie otvory (14) kryty motora sa nesmú upchat.
- Asi po 100 hodinách prevádzky vykonajte kontrolu dĺžky kief a kefy kratšie ako 5 mm vymeňte.

So zreteľom na bezpečnosť pred úrazom elektrickým prúdom a zachovanie triedy ochrany sa musia tieto práce vykonať v odbornej elektrotechnickej dielni, ktorá má oprávnenie tieto práce vykonávať.

Skladovanie

Zabaleny stroj je možné skladovať v suchom sklade bez vytápania, kde teplota neklesne pod -5°C .

Nezabaleny stroj uchovávajte iba v suchom sklade, kde teplota neklesne pod $+5^{\circ}\text{C}$ a kde bude zabránené náhlym zmenám teploty.

Recyklácia

Elektronáradie, príslušenstvo a obaly by mali byť dodané k opätovnému zhodnoteniu, ktoré nepoškodzuje životné prostredie.

Len pre krajiny EU:

Nevyhadzujte elektronáradie do domového odpadu!

Podľa európskej smernice 2002/96/ES o starých elektrických a elektronických zariadeniach a jej presadení v národných zákonoch musí byť neupotrebitelné rozobrané elektronáradie zhromaždené k opätovnému zhodnoteniu, ktoré nepoškodzuje životné prostredie.

Záruka

Pre naše stroje poskytujeme záruku na materiállové alebo výrobné chyby podľa zákonných ustanovení danej krajiny, minimálne však 12 mesiacov. V štátoch Európskej únie je záručná lehota 24 mesiacov pri výhradne súromnom používaní (preukázanie faktúrou alebo dodacím listom).

Škody vyplývajúce z prirodzeného opotrebenia, preťažovania, nesprávneho zaobchádzania, resp. škody zavinené používateľom alebo spôsobené použitím v rozpore s návodom na obsluhu, alebo škody, ktoré boli pri nákupe známe, sú zo záruky vylúčené.

Reklamácie môžu byť uznané, ak bude stroj v nerozobratom stave zaslaný späť dodávateľovi alebo autorizovanému stredisku NAREX. Dobré si na obsluhu, bezpečnostné pokyny, zoznam náhradných dielcov a doklad o vždy dané aktuálne záručné podmienky výrobcu

Informácie o hlučnosti a vibráciách

Hodnoty boli namerané v súlade s EN 60745.

Hladina akustického tlaku $L_{pa} = 82$ dB (A).

Hladina akustického výkonu $L_{WA} = 93$ dB (A).

Nepresnosť meraní $K = 3$ dB (A).

Používajte chrániče sluchu!

Pre EBD 30-8 a EBD 30-8 E:

Vážená hodnota vibrácií pôsobiacich na ruky a paže = 13 m.s^{-2} .

Nepresnosť meraní $K = 1,5 \text{ m.s}^{-2}$.

Pre EBK 30-8 E:

Vážená hodnota vibrácií pôsobiacich na ruky a paže = 15 m.s^{-2} .

Vyhlasenie o zhode

Vyhlasujeme, že toto zariadenie spĺňa požiadavky nasledujúcich noriem asmernic.

Bezpečnosť:

EN 60745-1; EN 60745-2-3

Smernica 2006/42/EC

Elektromagnetická kompatibilita:

EN 55014-1; EN 55014-2; EN 61000-3-2; EN 61000-3-3

Smernica 2004/108/EC



Narex s.r.o.

Chelčického 1932

470 01 Česká Lípa

Antonín Pomeisl

Konateľ spoločnosti

01. 02. 2010

Zmeny sú vyhradené

General Power Tool Safety Warnings



WARNING! Read all safety warnings and all instructions. Failure to follow the warnings and instructions may result in electric shock, fire and/or serious injury.

Save all warnings and instructions for future reference!

The term "power tool" in the warnings refers to your mains-operated (corded) power tool or battery-operated (cordless) power tool.

1) Work area safety

- a) **Keep work area clean and well lit.** Cluttered or dark areas invite accidents.
- b) **Do not operate power tools in explosive atmospheres, such as in the presence of flammable liquids, gases or dust.** Power tools create sparks which may ignite the dust or fumes.
- c) **Keep children and bystanders away while operating a power tool.** Distractions can cause you to lose control.

2) Electrical safety

- a) **Power tool plugs must match the outlet. Never modify the plug in any way. Do not use any adapter plugs with earthed (grounded) power tools.** Unmodified plugs and matching outlets will reduce risk of electric shock.
- b) **Avoid body contact with earthed or grounded surfaces, such as pipes, radiators, ranges and refrigerators.** There is an increased risk of electric shock if your body is earthed or grounded.
- c) **Do not expose power tools to rain or wet conditions.** Water entering a power tool will increase the risk of electric shock.
- d) **Do not abuse the cord. Never use the cord for carrying, pulling or unplugging the power tool. Keep cord away from heat, oil, sharp edges or moving parts.** Damaged or entangled cords increase the risk of electric shock.
- e) **When operating a power tool outdoors, use an extension cord suitable for outdoor use.** Use of a cord suitable for outdoor use reduces the risk of electric shock.
- f) **If operating a power tool in a damp location is unavoidable, use a residual current device (RCD) protected supply.** Use of an RCD reduces the risk of electric shock.

3) Personal safety

- a) **Stay alert, watch what you are doing and use common sense when operating a power tool. Do not use a power tool while you are tired or under the influence of drugs, alcohol or medication.** A moment of inattention while operating power tools may result in serious personal injury.
- b) **Use personal protective equipment. Always wear eye protection.** Protective equipment such as dust mask, non-skid safety shoes, hard hat, or hearing protection used for appropriate conditions will reduce personal injuries.
- c) **Prevent unintentional starting.** Ensure the switch is in the off-position before connecting to power source and/or battery pack, picking up or carrying the tool. Carrying power

tools with your finger on the switch or energising power tools that have the switch on invites accidents.

- d) **Remove any adjusting key or wrench before turning the power tool on.** A wrench or a key left attached to a rotating part of the power tool may result in personal injury.
 - e) **Do not overreach. Keep proper footing and balance at all times.** This enables better control of the power tool in unexpected situations.
 - f) **Dress properly. Do not wear loose clothing or jewellery. Keep your hair, clothing and gloves away from moving parts.** Loose clothes, jewellery or long hair can be caught in moving parts.
 - g) **If devices are provided for the connection of dust extraction and collection facilities, ensure these are connected and properly used.** Use of dust collection can reduce dust-related hazards.
- ### 4) Power tool use and care
- a) **Do not force the power tool. Use the correct power tool for your application.** The correct power tool will do the job better and safer at the rate for which it was designed.
 - b) **Do not use the power tool if the switch does not turn it on and off.** Any power tool that cannot be controlled with the switch is dangerous and must be repaired.
 - c) **Disconnect the plug from the power source and/or the battery pack from the power tool before making any adjustments, changing accessories, or storing power tools.** Such preventive safety measures reduce the risk of starting the power tool accidentally.
 - d) **Store idle power tools out of the reach of children and do not allow persons unfamiliar with the power tool or these instructions to operate the power tool.** Power tools are dangerous in the hands of untrained users.
 - e) **Maintain power tools. Check for misalignment or binding of moving parts, breakage of parts and any other condition that may affect the power tool's operation.** If damaged, have the power tool repaired before use. Many accidents are caused by poorly maintained power tools.
 - f) **Keep cutting tools sharp and clean.** Properly maintained cutting tools with sharp cutting edges are less likely to bind and are easier to control.
 - g) **Use the power tool, accessories and tool bits etc. in accordance with these instructions, taking into account the working conditions and the work to be performed.** Use of the power tool for operations different from those intended could result in a hazardous situation.
- ### 5) Service
- a) **Have your power tool serviced by a qualified repair person using only identical replacement parts.** This will ensure that the safety of the power tool is maintained.

Special Safety Instructions

Collective Safety Warnings for Grinding, Sanding, Wire Brushing and Abrasive Cutting-Off Operations:

- a) **This power tool is intended to function as a grinder. Read all safety warnings, instructions, illustrations and specifications provided with this power tool.** Failure to follow all the instructions may result in electric shock, fire and/or serious injury.
- b) **This power tool is not suitable for Grinding, Sanding, Wire Brushing and Abrasive Cutting-Off Operations.** Operations for which the power tool was not designed may create a hazard and cause personal injury.
- c) **Do not use accessories which are not specifically designed and recommended by the tool manufacturer.** Just because the accessory can be attached to your power tool, it does not assure safe operation.
- d) **The rated speed of the accessory must be at least equal to the maximum speed marked on the power tool.** Accessories running faster than their rated speed can break and fly apart.
- e) **The outside diameter and the thickness of your accessory must be within the capacity rating of your power tool.** Incorrectly sized accessories cannot be adequately guarded or controlled.
- f) **The arbour size of wheels, flanges, backing pads or any other accessory must properly fit the spindle of the power tool.** Accessories with arbour holes that do not match the mounting hardware of the power tool will run out of balance, vibrate excessively and may cause loss of control.

- g) **Do not use a damaged accessory.** Before each use inspect the accessories such as abrasive wheels for chips and cracks, backing pads for cracks, tear or excess wear, wire brushes for loose or cracked wires. If power tool or accessory is dropped, inspect for damage or install an undamaged accessory. After inspecting and installing an accessory, position yourself and bystanders away from the plane of the rotating accessory and run the power tool at maximum no-load speed for one minute. Damaged accessories will normally break apart during this test time.
- h) **Wear personal protective equipment.** Depending on the application, use face shield, safety goggles or safety glasses. As appropriate, wear a dust mask, hearing protectors, gloves and a workshop apron capable of stopping small abrasive or workpiece fragments. The eye protection must be capable of stopping flying debris generated by various operations. The dust mask or respirator must be capable of filtering particles generated by your operation. Prolonged exposure to high intensity noise may cause hearing loss.
- i) **Keep bystanders a safe distance away from work area. Anyone entering the work area must wear personal protective equipment.** Fragments of workpiece or of a broken accessory may fly away and cause injury beyond immediate area of operation.
- j) **Hold the power tool by insulated gripping surfaces only when performing an operation where the cutting accessory may contact hidden wiring or its own cord.** Cutting accessory contacting a "live" wire may make exposed metal parts of the power tool "live" and shock the operator.
- k) **Position the cord clear of the spinning accessory.** If you lose control of the power tool, the cord may be cut or snagged and your hand or arm may be pulled into the spinning accessory.

- j) **Never lay the power tool down until the accessory has come to a complete stop.** *The spinning accessory may catch the surface and pull the power tool out of your control.*
- m) **Do not run the power tool while carrying it at your side.** *Accidental contact with the spinning accessory could snag your clothing, pulling the accessory into your body.*
- n) **Regularly clean the power tool's air vents.** *The motor's fan will draw the dust inside the housing and excessive accumulation of powdered metal may cause electrical hazards.*
- o) **Do not operate the power tool near flammable materials.** *Sparks could ignite these materials.*
- p) **Do not use accessories that require liquid coolants.** *Using water or other liquid coolants may result in electrocution or shock.*
- c) *and the power tool directly at you.*
- c) **When wheel is binding or when interrupting a cut for any reason, switch off the power tool and hold the power tool motionless until the wheel comes to a complete stop. Never attempt to remove the cut-off wheel from the cut while the wheel is in motion otherwise kick-back may occur. Investigate and take corrective action to eliminate the cause of wheel binding.**
- d) **Do not restart the cutting operation in the workpiece. Let the wheel reach full speed and carefully reenter the cut. The wheel may bind, walk up or kickback if the power tool is restarted in the workpiece.**
- e) **Support panels or any oversized workpiece to minimise the risk of wheel pinching and kick-back.** *Large workpieces tend to sag under their own weight. Supports must be placed under the workpiece near the line of cut and near the edge of the workpiece on both sides of the wheel.*
- f) **Take extra caution when making a "pocket cut" into existing walls or other blind areas.** *The protruding wheel may cut gas or water pipes, electrical wiring or objects that can cause kickback.*

Kickback and Related Warnings

Kickback is a sudden reaction to a pinched or snagged rotating wheel, backing pad, brush or any other accessory. Pinching or snagging causes rapid stalling of the rotating accessory which in turn causes the uncontrolled power tool to be forced in the direction opposite of the accessory's rotation at the point of the binding.

For example, if an abrasive wheel is snagged or pinched by the workpiece, the edge of the wheel that is entering into the pinch point can dig into the surface of the material causing the wheel to climb out or kick out. The wheel may either jump toward or away from the operator, depending on direction of the wheel's movement at the point of pinching. Abrasive wheels may also break under these conditions.

Kickback is the result of power tool misuse and/or incorrect operating procedures or conditions and can be avoided by taking proper precautions as given below.

- a) **Maintain a firm grip on the power tool and position your body and arm to allow you to resist kickback forces. Always use an auxiliary handle, if provided, for maximum control over kickback or torque reaction during start-up.** *The operator can control torque reactions or kick-back forces, if proper precautions are taken.*
- b) **Never place your hand near the rotating accessory.** *Accessory may kickback over your hand.*
- c) **Do not position your body in the area where power tool will move if kickback occurs.** *Kick-back will propel the tool in direction opposite to the wheel's movement at the point of snagging.*
- d) **Take special care when working corners, sharp edges etc. Avoid bouncing and snagging the accessory.** *Corners, sharp edges or bouncing have a tendency to snag the rotating accessory and cause loss of control or kickback.*
- e) **Do not attach a saw chain woodcarving blade or toothed saw blade.** *Such blades create frequent kickback and loss of control.*

Safety warnings specific for grinding and cutting-off operations:

- a) **Use only wheel types that are recommended for your power tool and the specific guard designed for the selected wheel.** *Wheels for which the power tool was not designed cannot be adequately guarded and are unsafe.*
- b) **Use only the specific guard designed for the selected wheel. The guard must be securely attached to the power tool and positioned for maximum safety, so the least amount of wheel is exposed towards the operator. The guard helps to protect the operator from broken wheel fragments and accidental contact with the wheel.**
- c) **Wheels must be used only for recommended applications. For example: do not grind with the side of cut-off wheel.** *Abrasive cut-off wheels are intended for peripheral grinding, side forces applied to these wheels may cause them to shatter.*
- d) **Always use undamaged wheel flanges that are of correct size and shape for your selected wheel.** *Proper wheel flanges support the wheel thus reducing the possibility of wheel breakage. Flanges for cut-off wheels may be different from grinding wheel flanges.*
- e) **Do not use worn down wheels from larger power tools.** *Wheels intended for larger power tools are not suitable for the higher speed of a smaller tool and may burst.*

Additional safety instructions for cutting-off operations:

- a) **Do not "jam" the cut-off wheel or apply excessive pressure. Do not attempt to make an excessive depth of cut.** *Overstressing the wheel increases the loading and susceptibility to twisting or binding of the wheel in the cut and the possibility of kickback or wheel breakage.*
- b) **Do not position your body in line with and behind the rotating wheel.** *When the wheel, at the point of operation, is moving away from your body, the possible kickback may propel the spinning wheel*

Technical data

Power hand collet grinder

Type	EBD 30-8	EBD 30-8 E	EBK 30-8 E
Voltage (V)	230–240	230–240	230–240
Frequency (Hz)	50–60	50–60	50–60
Rated power input (W)	740	740	740
Idle speed (min ⁻¹)	31 000	13 000–31 000	13 000–31 000
Circumferential speed (m.s ⁻¹)	max. 45	max. 45	max. 45
Tool - ø (mm)	max. 25	max. 25	max. 25
Spring collet - ø (mm)	6.35; 3; 6; 8	6.35; 3; 6; 8	6.35; 3; 6; 8
Clamping collet - ø (mm)	43	43	43
Electronic control	✗	✓	✓
Additional handle	✓	✓	✗
Weight (kg)	1.6	1.9	1.9
Protection class	II /	II /	II /

Controls

- 1 Unlocking switch lever
- 2 Spindle box
- 3 Clamping collet
- 4 Bonnet
- 5 Nut
- 6 Tool*)
- 6a Tool stalk
- 7 Spring collet chuck
- 8 Spindle
- 9 Wrench
- 10 Speed controller
- 11 Additional handle
- 12 Additional handle grip
- 13 Clamping device UZ-43*)
- 13a Clamping sleeve
- 13b Drawing clamp
- 13c Clamping sleeve clamping bolt
- 13d Hexagonal wrench
- 14 Engine cover vents

*)Depicted or displayed accessories need not necessarily become the integral part of delivery.

Double insulation

To ensure maximum safety of the user, our tools are designed and built to satisfy applicable European standards (EN standards). Tools with double insulation are marked by the international symbol of a double square. These tools must not be grounded and a two-wire cable is sufficient to supply them with power. Tools are shielded in accordance with EN 55014.

Use

The machine is designed for splitting, roughing and brushing metal and stone materials without the use of water.

For EBK 30-8 and EBD 30-8 E:

If rpm is reduced, also brushes, multiple grinding elements and elements with abrasive belt can be used.

The user himself is liable for any improper use.

Protective elements and their assembly

Caution! Prior to handling the accessories, the power supply cable has always to be disconnected from the power source socket.

Additional handle

Put the additional handle (11) on the clamping collet (3). Turn the additional handle to the position as required and by turning the additional handle grip (12) to the right secure in this position.

Putting into operation and control

Check whether the data on the rating plate match with the real power supply voltage. The tool intended for 230 V may be also connected to 220/240 V.

Switching on-off

Switching on

Push the unlocking lever (1) forwards. Continuous operation will be achieved by shifting the unlocking lever forwards and pressing the front of the button.

Switching off

Press the back of the button (1). The button will spring back to the off position.

Motor electronics

Starting current limitation

Electronic controlled smooth starting provides the start of the tool without kickback. Due to limited starting current of the machine, 10 A lock-out is sufficient.

Electronic protection in case of overloading

If the tool is extremely overloaded, the electronic protection protects the engine against damage. In this case, the engine stops and re-starts only after unloading and new turning the switch on.

Electronic rpm control

By turning the rpm electronic control selector (10) you can select most convenient rpm for the specific type of work.

CAUTION! At reduced rpm the power of the grinder is lower and therefore must be loaded adequately less, otherwise the engine might be damaged. To prevent damage, the tool should not be overloaded at low speed.

Best work results are achieved by moving the grinding elements here and there, applying slight pressure. Excessive pressure reduces the performance of the grinder and increases its wear.

Replace non-round grinding elements or dress them using a flat planing tool.

For that purpose, clamp the clamping sleeve (13a) using the drawing clamps (13b) to the desk and fix the grinder by the clamping collet (3) by tightening the clamping sleeve tightening bolt (13c) using the hexagonal wrench (13d). The UZ-43 clamping device is special accessories that is not included in the standard tool package. The catalogue number of this NAREX accessories is 00 763 333.

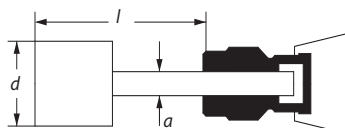
Putting on / replacement of spring collet chuck

Unscrew and remove the nut (5) from the spindle (8), if to be replaced, remove the spring collet chuck (7) off the spindle, and put the selected spring collet chuck into the spindle. Re-fit the nut on the spindle and slightly tighten only by hand.

Tool clamping

If the nut (5) is tightened, hold the spindle firmly (8) by one of the two wrenches (9) and unscrew the nut (5) using the second wrench (9). Push the tool (6) clamping stalk (6a) in the spring collet chuck as deep as possible (7). The tool must not protrude from the spring collet chuck by more than is the dimension "l". The dimension "l" for tools with stalk diameter (6) and = 6 mm is stated in the below table:

d (mm)	l (mm)
12	50
16	50
20	40
25	35



Tighten the clamping nut (5) by holding the spindle (8) firmly by one of the two wrenches (9) and screw the nut (5) in, using the second wrench (9). **Caution! First let the new tool run without load for about 1 minute. Use only well balanced tools of top quality with max. run-out value of 0.1 mm at the outer edge of the tool.**

Maintenance

- The vent holes (14) of the engine cover must not get plugged.

After about 100 hours of operation the following works need to be done:

- Check of the brushes length Brushes shorter than 5 mm must be replaced with new ones.

To keep the protection class the machine needs to be checked in terms of safety, and therefore these works must be carried out in an authorised electric workshop holding the relevant licence to perform these kinds of activities.

Storage

Packed appliance may be stored in dry, unheated storage place with temperature not lower than -5°C.

Unpacked appliance should be stored only in dry storage place with temperature not lower than +5°C with exclusion of all sudden temperature changes.

Environmental protection

Power tools, accessories and packaging should be sorted for environmental-friendly recycling.

Only for EU countries:

Do not dispose of power tools into household waste!

According to the European Directive 2002/96/EC on waste electrical and electronic equipment and its incorporation into national law, power tools that are no longer suitable for must be separately collected and sent for recovery in an environmental-friendly manner.

Warranty

Our equipment is under warranty for at least 12 months with regard to material or production faults in accordance with national legislation. In the EU countries, the warranty period for exclusively private use is 24 months (an invoice or delivery note is required as proof of purchase).

Damage resulting from, in particular, normal wear and tear, overloading, improper handling, or caused by the user or other damage caused by not following the operating instructions, or any fault acknowledged at the time of purchase, is not covered by the warranty.

Complaints will only be acknowledged if the equipment has not been dismantled before being sent back to the suppliers or to an authorised NAREX customer support workshop. Store the operating instructions, safety notes, spare parts list and proof of purchase in a safe place. In addition, the manufacturer's current warranty conditions apply.

Information about noise level and vibrations

The values have been measured in conformity with ČSN EN 60745.

Acoustic pressure level $L_{pA} = 82$ dB (A).

Acoustic power level $L_{WA} = 93$ dB (A).

In accuracy of measurements $K = 3$ dB (A).

Wear noise protectors!

For EBD 30-8 and EBD 30-8 E:

The weighted value of vibrations affecting hands and arms = 13 $m.s^{-2}$.

In accuracy of measurements $K = 1.5$ $m.s^{-2}$.

Pro EBK 30-8 E:

The weighted value of vibrations affecting hands and arms = 15 $m.s^{-2}$.

Certificate of Conformity

We declare that the device meets requirements of the following standards and directives.

Safety:

EN 60745-1; EN 60745-2-3

Directive 2006/42/EC

Electromagnetic compatibility:

ČSN EN 55014-1; ČSN EN 55014-2; ČSN EN 61000-3-2; ČSN EN 61000-3-3

Directive 2004/108/EC



Antonín Pomeisl
CEO of the company
01.02.2010

Narex s.r.o.

Chelčického 1932

470 01 Česká Lípa

Changes are reserved

Instrucciones de seguridad generales



¡ADVERTENCIA! Lea todas las instrucciones de seguridad y el manual completo. La violación de todas las siguientes instrucciones puede ocasionar accidentes por contacto con corriente eléctrica, puede originar un incendio y/o causar graves lesiones a las personas.

Guarde cuidadosamente todas las instrucciones y el manual para su uso futuro.

La denominación «herramienta eléctrica», utilizada en las presentes instrucciones de advertencia significa una herramienta eléctrica, que se alimenta (toma móvil) de la red eléctrica, o herramienta, que se alimenta de baterías (sin toma móvil).

1) Seguridad del medio laboral

a) **Mantenga limpio y bien iluminado el puesto de trabajo.** El desorden y la oscuridad suelen ser la causa de accidentes en el puesto de trabajo.

b) **No utilice herramientas eléctricas en un medio con peligro de explosión, en los que haya líquidos inflamables, gases o polvo.** En la herramienta eléctrica se producen chispas, que pueden inflamar polvo o vapores.

c) **Al utilizar la herramienta eléctrica, impida el acceso de niños y otras personas al lugar.** Si usted es interrumpido en la actividad que realiza, esto puede disociarlo de ella.

2) Seguridad de manipulación con electricidad

a) **La clavija de la toma móvil de la herramienta eléctrica tiene que responder a las características del enchufe de la red. Nunca repare la clavija de manera alguna. Nunca utilice adaptadores de enchufe con herramientas, que tengan conexión de protección a tierra.** Las clavijas, que no sean destruidas por reparaciones y/o enchufes correspondientes limitan el peligro de accidentes por contacto con la electricidad.

b) **Evite el contacto del cuerpo con objetos conectados a tierra, por ejemplo, tubos, cuerpos de calefacción central, cocinas y neveras.** El peligro de accidente con corriente eléctrica aumenta cuando su cuerpo entra en contacto con la tierra.

c) **No exponga la herramienta eléctrica a la lluvia, humedad o a que se moje.** Si la herramienta eléctrica se moja, aumentará el peligro de accidente por contacto con electricidad.

d) **No utilice la toma móvil para otros fines. Nunca cargue o tire de la herramienta eléctrica por la toma, ni nunca extraiga la clavija del enchufe tirándola de la toma. Proteja la toma contra el calor, grasa, piezas móviles y con bordes afilados.** Las tomas dañadas o enredadas aumentan el peligro de accidente con electricidad.

e) **Si la herramienta eléctrica es utilizada en exterior, use un cable alargador adecuado para exteriores.** Con el uso del cable alargador para exteriores se reduce el peligro de accidente con electricidad.

f) **Si la herramienta eléctrica es utilizada en un medio húmedo, use una alimentación con un protector de corriente (RCD).** Utilizando un RCD, se reduce el peligro de accidente con electricidad.

3) Seguridad de las personas

a) **Al utilizar la herramienta eléctrica, sea prudente y ponga atención a lo que esté haciendo, concéntrese y actúe con cordura.** Si está cansado o está bajo los efectos del alcohol, drogas o medicinas, no trabaje con la herramienta eléctrica. Un mínimo descuido al utilizar la herramienta eléctrica puede originar un grave accidente de personas.

b) **Utilice medios de protección. Siempre utilice protección de la vista.** Los medios de protección, utilizados de conformidad con las condiciones laborales, como p.ej., respiradores, calzado de seguridad antideslizante, coberturas de la cabeza, o protectores de ruido, pueden reducir el peligro de lesiones de personas.

c) **Evite un encendido casual.** Cerciórese de que el pulsador esté en posición de apagado cuando vaya a introducir la clavija en el enchufe y/o cuando vaya a cambiar las baterías, o porte las herramientas. Asimismo, la causa de accidentes puede ser también el portar una herramienta con el dedo puesto en el pulsador, o el conectar la clavija con el pulsador en posición de encendido.

d) **Antes de encender una herramienta, retire todos los instrumentos de calibración o llaves.** El dejar un instrumento de calibración o una llave fija a una parte giratoria de una herramienta eléctrica puede ser la causa de lesiones de personas.

e) **Trabaje hasta donde tenga alcance con seguridad. Mantenga siempre una posición estable y equilibrio.** De esta manera podrá tener un dominio pleno de la herramienta eléctrica en situaciones imprevistas.

f) **Use ropa adecuada. No utilice ropa holgada ni joyas. Procure mantener el cabello, la ropa y los guantes a una distancia prudencial de las partes móviles.** La ropa holgada, joyas y el cabello largo pueden ser atrapados por las partes móviles.

g) **Si se disponen de medios para conectar equipos de extracción y recogida de polvo, cerciórese de que éstos estén bien conectados y de usarlos correctamente.** El uso de tales equipos puede reducir el peligro causado por la presencia de polvo.

4) Uso de herramientas eléctricas y cuidados de éstas

a) **No sobrecargue la herramienta eléctrica. Utilice la herramienta correcta, que esté destinada para el trabajo realizado.** Una herramienta eléctrica adecuada trabajará mejor y de una manera más segura en la labor para la que ha sido diseñada.

b) **No utilice una herramienta eléctrica, que no se pueda encender y apagar mediante el pulsador.** Cualquiera herramienta eléctrica que no se pueda operar a través del pulsador, constituye un peligro y hay que repararla.

c) **Desconecte la herramienta sacando la clavija del enchufe, y/o desconectando la batería, antes de hacer cualquier calibración, cambio de accesorios, o antes de guardar una herramienta eléctrica, que no se esté utilizando.** Estas medidas de seguridad, preventivas reducen el peligro de un encendido casual de la herramienta eléctrica.

d) **La herramienta eléctrica que no se esté utilizando, aléjela del alcance de los niños y no permita que la utilicen personas que no hayan sido instruidas, sobre el uso de la misma.** La herramienta eléctrica constituye un peligro en manos de usuarios inexpertos.

e) **Dé mantenimiento a la herramienta eléctrica. Revise la calibración de las partes móviles y su movilidad, fíjese si hay piezas, piezas partidas o cualquier otra situación, que pueda afectar el funcionamiento de la herramienta eléctrica.** Si está deteriorada, mándela a reparar antes de volverla a usar. Muchos accidentes se producen por un mantenimiento insuficiente de la herramienta eléctrica.

f) **Mantenga afilados y limpios los instrumentos de corte.** Los instrumentos de corte afilados correctamente y limpios tienen menos probabilidad de que se enreden con el material o se bloqueen, el trabajo con ellos se controla con más dominio.

g) **Utilice herramientas eléctricas, accesorios, instrumentos de trabajo y otros instrumentos, que sean conformes a las presentes instrucciones, y de la forma que haya sido recomendada para una herramienta eléctrica, concreta, tomándose en cuenta las condiciones de trabajo y el tipo de trabajo realizado.** El uso de una herramienta eléctrica para realizar otras actividades que no sean las concebidas, pueden originar situaciones de peligro.

5) Servicio de reparación

a) **Confíe la reparación de su herramienta eléctrica a un personal cualificado, quien utilizará piezas de repuesto idénticas.** De esta manera se garantiza el mismo nivel de seguridad que tenía la herramienta antes de su reparación.

Instrucciones especiales de seguridad

Informaciones de seguridad conjuntas para labores de trabajo de rectificado, rectificado de superficie plana, rectificado con cepillo de hierro, o corte abrasivo:

a) **Esta herramienta electromecánica ha sido diseñada para usarla como rectificadora. Lea todas las advertencias de seguridad, instrucciones, ilustraciones y especificaciones referidas a esta herramienta electromecánica.** La violación de alguna de las instrucciones indicadas abajo puede tener como resultado un accidente con la corriente eléctrica, incendio y/o lesiones graves.

b) **No se recomienda realizar con esta herramienta labores como rectificado de superficie plana, rectificado con cepillo de hierro, corte o pulido.** La realización de labores para las que la herramienta no está diseñada puede generar una situación de riesgo y causar lesiones a personas.

c) **No utilice accesorios, que no hayan sido diseñados expresamente y recomendados por el fabricante de la herramienta.** El mero hecho de que el accesorio se puede conectar a su herramienta no garantiza su funcionamiento seguro.

d) **Las revoluciones nominales del accesorio tienen que ser por lo menos iguales que las revoluciones máximas, indicadas en la herramienta.** El accesorio, que trabaje a más revoluciones que las revoluciones, se puede partir a la mitad o en varias partes.

e) **El diámetro exterior y el espesor de su accesorio debe estar entre los límites del rango nominal para su herramienta electromecánica.** Un accesorio de un tamaño inadecuado no podrá ser lo suficientemente protegido ni manipulado.

f) **Las dimensiones de la sujeción de los discos, bridas, los platos de apoyo u otras partes de su accesorio tienen que ser los adecuados para el uso de la herramienta.** El accesorio con orificios de sujeción, que no concuerde con las dimensiones de montaje de la herramienta electromecánica, no tendrá equilibrio, puede vibrar excesivamente y hacer que se pierda el control sobre.

g) **No utilice un accesorio deteriorado.** Antes de usar el accesorio, revise lo siguiente: si hay grietas en los discos de pulir y si las bases de apoyo están agrietadas, desgarradas o extremadamente gastadas y si los cepillos de hierro tienen los alambres flojos o partidos. Si el accesorio o la herramienta se caen, revíselos o monte un accesorio no dañado. Una vez hecha la revisión y montado el accesorio, colóquese, al igual que las personas de los alrededores, fuera del área del accesorio rotatorio y deje en baja la herramienta, a altas revoluciones,

durante un minuto. Durante este periodo de prueba, el accesorio que esté deteriorado, por lo general se parte a la mitad o en varios pedazos.

- h) **Utilice medios de protección.** En dependencia del uso, utilice un protector para la cara, gafas protectoras o gafas de seguridad. **Utilice proporcionalmente máscara antipolvo, protectores de ruido, guantes y ceñideras capaces de retener las partículas del abrasivo o la pieza labrada.** La protección de la vista tiene que ser capaz de retener las partículas volantes que se desprenden al realizar diferentes labores. El respirador o la máscara antipolvo tienen que ser capaz de filtrar las partículas que se desprenden durante la actividad que usted realiza. El exponerse durante largo tiempo a un ruido de gran intensidad puede ocasionar pérdida del oído.
- i) **Haga que las personas de los alrededores se mantengan a una distancia de seguridad del puesto de trabajo.** Todo el que entre en el área de trabajo tiene que utilizar medios de protección. Las partículas de una pieza labrada o un accesorio deteriorado pueden saltar y ocasionar lesiones, incluso fuera totalmente del área de trabajo.
- j) **Al realizar un trabajo en el que el instrumento de corte pudiera entrar en contacto con una instalación eléctrica encubierta o con la propia alimentación móvil, coja la herramienta solamente por los lugares de sujeción con aislamiento.** Cuando el instrumento de corte entra en contacto con un conductor «con corriente», la corriente llega las partes metálicas y accesibles de la herramienta, dando lugar a un accidente del usuario por contacto con corriente eléctrica.
- k) **Ponga la alimentación móvil fuera del alcance del instrumento rotatorio.** Si usted pierde el control, la alimentación móvil se puede partir o reafilar y su mano puede ser atraída por el instrumento rotatorio.
- l) **Nunca coloque la herramienta electromecánica cuando el instrumento esté en movimiento.** El instrumento rotatorio se puede enredar con la superficie y hacer que usted pierda el control sobre la herramienta.
- m) **Nunca ponga en funcionamiento la herramienta electromecánica cuando la vaya a trasladar hacia donde está usted.** Cualquier contacto fortuito que se produzca con el instrumento rotatorio puede desgarrar su ropa, atraer el instrumento hacia su cuerpo.
- n) **Limpie con regularidad los orificios de ventilación de la herramienta.** El ventilador del motor extrae el polvo, que está dentro de la caja y la gran acumulación de polvo puede constituir un peligro.
- o) **No trabaje con la herramienta electromecánica cerca de materiales inflamables.** Estos materiales se podrían encender con las chispas.
- p) **No utilice accesorios que requieran de enfriamiento por líquido.** El uso de agua u otros líquidos de enfriamiento puede causar un accidente o la muerte por contacto con electricidad.

Salto en sentido contrario al sentido de giro y advertencias al respecto

El salto en sentido contrario al sentido de giro es una reacción repentina ante el encogimiento o bloqueo del disco rotatorio, plato de apoyo, cepillo u otro instrumento. El encogimiento o atascamiento da lugar a un paro repentino del instrumento rotatorio y esto a la vez hace que el instrumento descontrolado se mueva en sentido contrario a las revoluciones del instrumento, en un punto de atascamiento.

Ejemplo: si el disco lijador se encoge o bloquea en la el borde del disco que entra en el punto de encogimiento puede llegar hasta la superficie del material y hacer que el disco salga con presión hacia arriba o que sea lanzado. En dependencia del sentido del movimiento del disco en el punto de atascamiento, el mismo puede saltar en dirección al usuario o en sentido contrario a éste. En estos casos, los discos lijadores se pueden también partir. El salto en sentido contrario al sentido de giro es el resultado de un uso incorrecto de la herramienta electromecánica y/o de procedimientos de trabajo inadecuadamente, lo cual se puede evitar cumpliendo al pie de la letra las medidas de seguridad descritas a continuación.

- a) **Sostenga firmemente la herramienta y mantenga una postura correcta de su cuerpo y los brazos para ser capaz de resistir la fuerza del salto en sentido contrario al sentido de giro.** Si la herramienta cuenta con equipamiento para controlar al máximo el salto en sentido contrario al sentido de giro o el momento de torsión como reacción al ponerla en funcionamiento. El usuario es capaz de revisar el momento de torsión de reacción y la fuerza del salto en sentido contrario al sentido de giro si cumple correctamente con las medidas de seguridad.
- b) **Nunca acerque las manos al instrumento rotatorio.** El instrumento puede lanzar su mano al producirse el salto en sentido contrario al sentido de giro.
- c) **No esté en las áreas donde la herramienta tenga alcance debido a un salto en sentido contrario al sentido de giro.** El salto en sentido contrario al sentido de giro tira la herramienta en sentido contrario al movimiento del disco en el punto de atascamiento.
- d) **Tenga sumo cuidado con el desbastado de esquinas, bordes agudos y otros.** Evite que el instrumento salte y se bloquee. Las esquinas y los bordes agudos, o los saltos tienden a bloquear el instrumento rotatorio, lo cual hace que se pierda el control, o puede producir un salto en sentido contrario al sentido de giro.
- e) **No conecte a la herramienta un disco de corte y tallado de transmisión por cadena, o un disco de corte dentado.** Estos discos producen un salto en sentido contrario al sentido de giro y pérdida del control.

Advertencias de seguridad específicamente para labores de rectificado y corte abrasivo:

- a) **Utilice únicamente tipos de discos, que sean recomendados por el fabricante y una cubierta protectora diseñada para el tipo de disco seleccionado.** Los discos para los que no haya sido diseñada una herramienta electromecánica no podrán ser cubiertos de forma adecuada, por lo tanto son un peligro.
- b) **La cubierta protectora tiene que quedar bien fija a la herramienta electromecánica y puesta en posición correcta para garantizar una máxima seguridad, de manera tal que quede descubierta una parte mínima del disco en sentido del usuario.** La cubierta protectora ayuda a proteger al usuario de las partículas de metal que salen del disco y de un contacto casual con el disco.
- c) **Los discos hay que utilizarlos solamente para los usos recomendados.** Ejemplo: no afíle con el lateral del disco de corte. Los discos abrasivos de corte están concebidos para corte periférico, la fuerza lateral, que actúa sobre los discos los podría destruir.
- d) **Utilice siempre bridas de discos no deterioradas y que sean de una medida adecuada y que se correspondan con la forma del disco escogido por usted.** Unas bridas correctas del disco lo sostienen disminuyendo así la posibilidad de que éste se parte. Las bridas para corte se pueden diferenciar de las bridas para rectificado.
- e) **No utilice discos desgastados, que originalmente eran de dimensiones mayores, para herramientas electromecánicas más grandes.** Los discos concebidos para herramientas electromecánicas más grandes no son adecuados para una mayor cantidad de revoluciones de una herramienta más pequeña y se pueden partir.

Advertencias de seguridad adicionales, específicamente para labores de corte abrasivo:

- a) **No empuje el disco de corte y no haga una presión excesiva sobre él. No trate de hacer un corte extremadamente profundo.** Cuando el disco está sobrecargado, aumenta la carga y el disco tiende a encorvarse o atascarse.
- b) **No exponga su cuerpo en la línea delantera y trasera del disco rotatorio.** En el momento en que el disco se mueve en sentido contrario a su cuerpo, en el punto de trabajo, el salto en sentido contrario al sentido de giro puede hacer que la herramienta electromecánica y el disco girando le caiga directamente a usted.
- c) **Si el disco se atasca o el corte se interrumpe por cualquier razón, apague la herramienta electromecánica y sosténgala sin que se mueva hasta que el disco pare.** Nunca intente sacar el disco del corte si está en movimiento, de lo contrario puede producirse un salto en sentido contrario al sentido de giro. Compruebe la situación y tome medidas para que el disco no se pueda atascar.
- d) **No siga cortando en la pieza labrada.** Deje que el disco alcance todas las revoluciones y comience a cortar con cuidado. Si usted vuelve a arrancar la herramienta con el disco en el corte, el disco se puede atascar, salir poco a poco hacia arriba o saltar en sentido contrario al sentido de giro.
- e) **Asegure los paneles y otras piezas grandes de unidades labradas para reducir el peligro de que el disco se atasque y salte en sentido contrario al sentido de giro.** Las piezas labradas grandes tienen tendencia a encorvarse por su propio peso. Los apoyos tienen que colocarlos debajo de la pieza labrada, cerca de la línea de corte y cerca de los bordes de la pieza labrada, a ambos lados del disco.
- f) **Ponga especial atención a la hora de hacer un «corte en una cavidad» en paredes terminadas u otras áreas sin salida.** Un disco penetrante puede hacer un corte en tuberías de gas o de agua, en objetos o instalaciones eléctricas o puede saltar en sentido contrario al sentido de giro.

Advertencias de seguridad específicamente para labores de trabajo de rectificado plano:

- a) **No utilice un papel de esmeril grande para el plato de rectificado.** Al seleccionar el papel de esmeril, ríjase por las recomendaciones del fabricante. Un papel de esmeril, que sobresalga por el disco de rectificado corre el peligro de desgarrarse, además, el disco se puede atascar y saltar en sentido contrario al sentido de giro.

Advertencias de seguridad específicamente para labores de trabajo de rectificado con cepillo de hierro:

- a) **Tenga en cuenta que cuando se realiza una actividad corriente, se desprenden cerdas del cepillo.** No sobrecargue las cerdas con una carga excesiva del cepillo. Las cerdas metálicas penetran con facilidad en la ropa y/o en la piel.
- b) **Si para el rectificado con cepillo de hierro está recomendado utilizar una cubierta protectora, cerciéguese de que no haya ningún contacto entre el disco de alambre o el cepillo y la cubierta protectora.** El disco de alambre o el cepillo puede aumentar de diámetro cuando trabaja bajo los efectos de carga y fuerza centrífuga.

Especificaciones técnicas

Rectificadora de mandril manual eléctrica

Tipo	EBD 30-8	EBD 30-8 E	EBK 30-8 E
Tensión (V)	230–240	230–240	230–240
Frecuencia (Hz)	50–60	50–60	50–60
Alimentación nominal (W)	740	740	740
Revoluciones en vacío (min ⁻¹)	31 000	13 000–31 000	13 000–31 000
Velocidad periférica (m.s ⁻¹)	máx. 45	máx. 45	máx. 45
Instrumento de trabajo - ø (mm)	máx. 25	máx. 25	máx. 25
Mandril - ø (mm)	6,35; 3; 6; 8	6,35; 3; 6; 8	6,35; 3; 6; 8
Husillo de cuello - ø (mm)	43	43	43
Regulación electrónica	✗	✓	✓
Sujetador auxiliar	✓	✓	✗
Peso (kg)	1,6	1,9	1,9
Tipo de protección	II /	II /	II /

Elementos de control

- 1 Botón de conexión de enlace
- 2 Caja de husillos
- 3 Husillo de cuello
- 4 Capó
- 5 Tuerca
- 6 Instrumento de trabajo*
- 6a Mando del instrumento de trabajo
- 7 Casquillo de mandril
- 8 Husillo
- 9 Llave
- 10 Regulador de revoluciones
- 11 Sujetador auxiliar
- 12 Palanca del sujetador auxiliar
- 13 Dispositivo de sujeción UZ-43*
- 13a Cabezal de sujeción
- 13b Mordazas de adhesión
- 13c Tornillo de apriete del cabezal de sujeción
- 13d Llave hexagonal
- 14 Orificios de ventilación de la protección del motor

*Es posible que los accesorios aquí presentados o descritos no formen parte de la entrega.

Aislamiento doble

Para garantizar la máxima seguridad a los usuarios, nuestras herramientas están construidas de tal modo que satisfagan las reglamentaciones europeas vigentes (normas EN). Los aparatos con un aislamiento doble se indican a escala internacional con un doble cuadrado. Este tipo de herramientas no deben conectarse a una toma de tierra y para su alimentación es suficiente un cable de dos hilos. Las herramientas se han desarrollado de conformidad con la norma C5N EN 55014.

Utilización

La máquina está diseñada para el rectificado y el achaflanamiento de metal con la ayuda de partículas de rectificación de corundo o de fresado de metales duros.

Para EBK 30-8 y EBD 30-8 E:

Con un recuento de revoluciones reducido pueden utilizarse también escobillas, partículas de rectificación flabeladas o partículas con cintas rectificadoras.

El usuario será el único responsable en caso de uso indebido de la máquina.

Elementos de protección y su montaje

¡Cuidado! Extraiga siempre el cable de alimentación del enchufe de la fuente de energía eléctrica antes de manipular cualquier accesorio en el aparato.

Sujetador auxiliar

Coloque el sujetador (11) en el cuello de sujeción (3). Gire el sujetador auxiliar hasta la posición necesaria y, girando la palanca del sujetador auxiliar (12) hacia la derecha, asegúrelo en dicha posición.

Puesta en marcha y servicio

Compruebe que los datos que figuran en la etiqueta del producto concuerdan con la tensión real de la fuente de corriente. Las herramientas previstas para 230 V se pueden conectar asimismo a corrientes de 220 / 240 V.

Conexión y desconexión

Encendido

Empuje el botón de conexión de enlace (1) hacia delante. El funcionamiento permanente se consigue empujando el botón de conexión hacia delante y pulsando la parte delantera del botón.

Apagado

Pulse el botón (1) en la parte trasera. El botón volverá a colocarse en la posición – apagado.

Eléctrica del motor

Limitación de corriente de arranque

La unidad electrónica de impulso continuo garantiza el impulso de la máquina sin que se desplace hacia atrás. Debido a la fuente de impulso limitada, la máquina funciona sólo con 10 A.

Protección electrónica durante una sobrecarga

Cuando se produce una sobrecarga extrema, la protección electrónica de la máquina evita que el motor se dañe. En tales casos, mantiene el estado del motor y sólo lo enciende cuando se alivie la carga y se pulse de nuevo el botón de encendido.

Regulación electrónica de revoluciones

La regulación electrónica de las revoluciones (10) de las ruedecillas giratorias permite seleccionar las revoluciones adecuadas en función del tipo de trabajo.

¡CUIDADO! Una reducción de las revoluciones provoca un menor resultado de la rectificadora y, en tal caso, es necesario disminuir la carga para evitar un riesgo de daño del motor.

Para evitar daños, cuando la herramienta funciona a bajas revoluciones no debe sobrecargarse.

Los mejores resultados se consiguen si mueve las partículas de rectificación con un sitio real de un sitio a otro. Una presión excesiva disminuye los resultados de la rectificadora y aumenta su desgaste.

Cambie las partículas de rectificación que no sean redondeadas o iguálelas con el medio adecuado.

Para ello, fije el cabezal de sujeción (13a) con mordazas de adhesión (13b) a la placa de la mesa y fije la rectificadora al husillo de cuello (3) apretando los tornillos de apriete del cabezal de sujeción (13c) con una llave hexagonal (13d). El dispositivo de sujeción UZ-43 es un accesorio especial que no forma parte de la entrega estándar de la herramienta. El número de pedido de este accesorio NAREX es 00 763 333.

Instalación / cambio de los casquillos de mandril

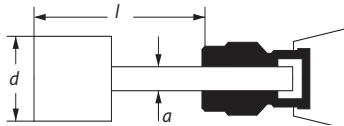
Desatornille y retire la tuerca (5) del husillo (8), en caso de cambio, retire el casquillo de mandril (7) del husillo, y coloque en el husillo el casquillo de mandril seleccionado. Coloque de nuevo la tuerca en el husillo y, manualmente, apriétela ligeramente.

Sujeción del instrumento de trabajo

En caso de ajuste de la tuerca (5), agarre firmemente el husillo (8) con una de las dos llaves (9) y libere la tuerca (5) con la segunda llave (9). Introduzca el mando de sujeción (6a) del instrumento de trabajo (6) lo más profundamente posible en el casquillo de mandril (7). El instrumento de trabajo no puede sobresalir del casquillo de mandril más de la dimensión "l".

La dimensión "l" para una herramienta con un mando medio de instrumento de trabajo (6) $a = 6$ mm la encontrará en la siguiente tabla:

d (mm)	l (mm)
12	50
16	50
20	40
25	35



Apriete la tuerca de sujeción (5) de tal modo que agarre firmemente el husillo (8) con una de las dos llaves (9) y libere la tuerca con la segunda llave (9).

¡Cuidado! Deje que el nuevo instrumento de trabajo funcione primero, como prueba, sin carga durante alrededor de un minuto.

Utilice únicamente instrumentos de trabajo de buena fabricación, alta calidad, y con un descentrado máx. de 0,1 mm en el contorno exterior del instrumento.

Mantenimiento

- Los orificios de ventilación (14) de la cubierta del motor no deben atascarse.

Tras alrededor de 100 horas de funcionamiento, deben realizarse las siguientes tareas:

- Control de la longitud de las escobillas. Si las escobillas tienen una longitud inferior a 5 mm, reemplácelas por unas nuevas.

Para mantener el nivel de protección, debe controlar la máquina desde el punto de vista de la seguridad; esta tarea debe realizarse en un centro electrotécnico especializado donde tengan la posibilidad de realizarla.

Almacenamiento

Los aparatos embalados se pueden almacenar en almacenes sin calefacción, donde la temperatura no descienda por debajo de -5°C.

Los aparatos sin embalar únicamente se pueden conservar en almacenes secos, donde la temperatura no baje de los +5°C y donde estén protegidos de cambios bruscos de temperatura.

Reciclaje

Las herramientas eléctricas, los accesorios y los embalajes controlarse continuamente para que no dañen el medio ambiente.

Únicamente para países de la UE:

¡No deseche las herramientas eléctricas con los desechos domésticos!

Según la Directiva europea 2002/96/CE sobre residuos de aparatos eléctricos y electrónicos y su transposición en las leyes nacionales, las herramientas eléctricas desmanteladas inutilizables deben reunirse para controlar continuamente que no afectan al medio ambiente.

Garantía

Nuestras herramientas disponen de una garantía para los defectos de los materiales o de la fabricación, de conformidad con las normas estipuladas en el país pertinente, con una duración mínima de 12 meses. En los Estados de la Unión Europea, la garantía tendrá una duración de 24 meses para los productos destinados al uso privado (acreditado con la factura o el recibo). No estarán cubiertos por la garantía los daños derivados del desgaste natural, sobrecarga, una manipulación inadecuada, por ejemplo los daños causados por el usuario o por una utilización contraria a las instrucciones, o los daños conocidos en el momento de la compra.

Las reclamaciones únicamente se aceptarán si el aparato no está desmontado y se devuelven al proveedor o a un servicio técnico autorizado de NAREX. Guarde bien el manual de operación, las instrucciones de seguridad, la lista de piezas de repuesto y el justificante de compra. En caso contrario, se aplicarán siempre las condiciones de garantía actuales.

Información sobre el nivel de ruido y vibraciones

Los valores fueron medidos de conformidad con la Norma Estatal Checa EN 60745.

Nivel de presión acústica $L_{pa} = 82$ dB (A).

Nivel de potencia acústica $L_{wa} = 93$ dB (A).

Imprecisión de medición $K = 3$ dB (A).

¡Utilice protectores auditivos!

Para EBK 30-8 y EBD 30-8 E:

El valor de vibraciones calculado, que influye en las manos y brazos = $13 \text{ m} \cdot \text{s}^{-2}$.

Imprecisión de medición $K = 1,5 \text{ m} \cdot \text{s}^{-2}$.

Para EBK 30-8 E:

El valor de vibraciones calculado, que influye en las manos y brazos = $15 \text{ m} \cdot \text{s}^{-2}$.

Declaración de conformidad

Declaramos que este equipo cumple con los requerimientos de las siguientes normas y directivas.

Seguridad:

EN 60745-1; EN 60745-2-3

Directiva 2006/42/EC

Compatibilidad electromagnética:

EN 55014-1; EN 55014-2; EN 61000-3-2; EN 61000-3-3

Directiva 2004/108/EC



Narex s.r.o.

Chelčickýho 1932

470 01 Česká Lípa

Antonín Pomeisl

Apoderado

01. 02. 2010

Sujeto a cambios

Общие правила техники безопасности



ПРЕДУПРЕЖДЕНИЕ! Прочитайте все правила техники безопасности и комплектную Инструкцию. Несоблюдение нижеприведенных указаний может повлечь за собой поражение эл. током, пожар и/или серьезное ранение лиц.

Спрайте все указания и Инструкцию для возможного повторного прочтения в будущем.

Под выражением «эл. инструмент» подразумеваем во всех нижеприведенных предупреждениях электрическое оборудование, питаемое (через подвижной подводящий кабель) от сети, или оборудование, питаемое от батареи (без подвижной подводящей линии).

1) Безопасность рабочей среды

а) Содержите место работы чистым и хорошо освещенным. Беспорядок и темные места бывают причиной несчастных случаев.

б) Не пользуйтесь эл. оборудованием во взрывоопасной среде, где имеются горючие жидкости, газы или пыль. В эл. оборудовании образуются искры, которые могут зажечь пыль или испарения.

в) Применяя эл. оборудование, предотвратите доступ детей и посторонних лиц. Если вас будут беспокоить, то вы можете потерять контроль над выполняемой операцией.

2) Эл. безопасность

а) Вилка подвижного подводящего кабеля должна соответствовать сетевой розетке. Вилку никогда никаким способом не модифицируйте. С оборудованием, оснащенным защитным соединением с землей, никогда не пользуйтесь никакими приставками. Подлинные вилки и соответствующие розетки ограничат опасность поражения эл. током.

б) Избегайте контакта тела с заземленными предметами, как напр. трубопровод, радиаторы центрального отопления, плиты и холодильники. Опасность поражения эл. током выше, когда ваше тело соединено с землей.

в) Не подвергайте эл. оборудование воздействию дождя, или влажности. Если в эл. оборудование проникнет вода, растет опасность поражения эл. током.

г) Не применяйте подвижной подводящий кабель для любых других целей. Никогда не тащите оборудование за подводящий кабель и не выдергивайте насилием вилку из розетки. Защищайте подводящий кабель от жары, жира, острых кромок и подвижных компонентов. Поврежденные или скрученные кабели повышают опасность поражения эл. током.

д) Если эл. оборудование применяется на открытой площадке, пользуйтесь удлинительной подводящей линией, годной для применения наружу. Применение удлинительной подводящей линии, годной для применения вне здания, ограничивает опасность поражения эл. током.

е) Если эл. оборудование применяется во влажной среде, пользуйтесь системой питания, защищенной предохранительным выключателем (RCD). Применение RCD ограничивает опасность поражения эл. током.

3) Безопасность лиц

а) Пользуясь эл. оборудованием, уделяйте внимание как раз выполняемой операции, сосредоточитесь и раздумывайте трезво. Не работайте с эл. оборудованием, если вы устали или под воздействием опьяняющих средств, спиртных напитков или лекарств. Момент рассеянности при применении эл. оборудования может повлечь за собой серьезное ранение лиц.

б) Пользуйтесь защитными средствами. Всегда пользуйтесь средствами защиты глаз. Защитные средства, как напр. респиратор, защитная противоскользящая обувь, твердое покрытие головы или защита слуха, применяемые в согласии условиями труда, ограничивают опасность ранения лиц.

в) Избегайте неумышленного пуска. Убедитесь, что при соединении вилки с розеткой или при установке батарей или транспортировке оборудования выключатель действительно выключен. Транспортировка оборудования с пальцем на выключателе или ввод вилки оборудования в розетку сети питания с включенным выключателем может стать причиной несчастных случаев.

г) До включения оборудования уберите все наладочные инструменты или ключи. Наладочный инструмент или ключ,

который останется прикрепленным к вращающейся части эл. оборудования, может быть причиной ранения лиц.

д) Работайте лишь там, где надежно достаете. Всегда соблюдайте стабильную позицию и балансировку. Таким способом будете лучше управлять эл. оборудованием в непредвиденных ситуациях.

е) Одевайтесь подходящим способом. Не пользуйтесь свободной одеждой или украшениями. Следите за тем, чтобы ваши волосы, одежда и перчатки были достаточно далеко от движущихся частей. Свободная одежда, украшения или длинные волосы могут быть захвачены движущимися частями.

ж) Если имеются средства для присоединения оборудования к системе отсасывания и сбора пыли, такие средства должны быть надежно присоединены и должны правильно применяться. Применение таких систем может ограничить опасность, вызванную образующейся пылью.

4) Применение эл. оборудование и забота о нем

а) Не перегружайте эл. оборудование. Применяйте правильное оборудование, годное для выполняемой операции. Правильное эл. оборудование будет выполнять работы, для которых было сконструировано и предназначено, лучше и более надежно.

б) Неприменяйте эл. оборудование, которое нельзя включить и выключить от выключателя. Любое эл. оборудование, которым нельзя управлять от выключателя, является опасным и должно быть отремонтировано.

в) До начала любой наладки, настройки, замены принадлежностей или хранения неприменяемого эл. оборудования отсоедините эл. оборудование путем отсоединения вилки от сетевой розетки или отсоединением батарей. Эти профилактические правила техники безопасности ограничивают опасность случайного пуска эл. оборудования.

г) Неприменяемое эл. оборудование храните вне досягаемости детей и не разрешите лицам, не ознакомленным с эл. оборудованием или настоящими Правилами, пользоваться эл. оборудованием. Эл. оборудование - опасный прибор в руках неопытных пользователей.

д) Выполняйте техобслуживание эл. оборудования. Проверьте настройку движущихся частей и их подвижность, обратите внимание на трещины, поломанные части и любые другие факты, которые могли бы поставить нормальное функционирование эл. оборудования под угрозу. Если оборудование повреждено, обеспечьте его ремонт до последующего его применения. Много несчастных случаев вызвано недостаточным техобслуживанием эл. оборудования.

е) Режущие инструменты соблюдайте чистыми и острыми. Правильный уход и правильная заточка режущих инструментов по всей вероятности не повлечет за собой зацепление за материал или блокировку, и работа с ними будет легче проверяться.

ж) Эл. оборудование, принадлежности, рабочие инструменты, и т.д., применяйте в согласии с настоящими Правилами и способом, предписанным для конкретного эл. оборудования с учетом конкретных рабочих условий и вида выполняемых операций. Применение эл. оборудования для выполнения других непредусмотренных операций может повлечь за собой опасные ситуации.

5) Сервис/Техобслуживание

а) Ремонты вашего эл. оборудования возможны на квалифицированное лицо, которое будет пользоваться подлинными запасными частями. Таким способом будет обеспечен тот же самый уровень безопасности эл. оборудования, что и до выполнения ремонта.

Специальные указания по технике безопасности

Правила техники безопасности, совместные для рабочих операций шлифования, плоского шлифования, шлифования проволочной щеткой или для абразивной резки:

- a) Данный электромеханический инструмент предназначен для использования в качестве шлифовального устройства. Обращайте внимание на все предупреждения, инструкции, иллюстрации и спецификации, относящиеся к этому электромеханическому инструменту. Несоблюдение приведенных ниже указаний может вести к порожению электрическим током, пожару и/или серьезной травме.
- b) Не рекомендуется выполнять с помощью данного инструмента такие работы, как плоское шлифование, шлифование проволочной щеткой, резку или полировку. Выполнение работ, для которых инструмент не предназначен, может создать риск и привести к травме.
- в) Не пользуйтесь принадлежностями, которые не были определено проектированы и не рекомендуются производителем оборудования. Сам факт, что принадлежность можно подключить к вашему эл оборудованию, не гарантирует его надежную эксплуатацию.
- г) Номинальные обороты принадлежностей должны по крайней мере равняться макс. оборотам, указанным на эл. оборудовании. Принадлежности, работающие при повышенных оборотах, чем его номинальные обороты, может разломиться и уничтожиться полностью.
- д) Наружный диаметр и толщина ваших принадлежностей должны лежать в пределах номинального диапазона для вашего электромеханического оборудования. Принадлежности неправильного размера нельзя достаточно защищать и управлять ими.
- е) Крепкие размеры дисков, фланцев, опорных плит или всех других принадлежностей должны быть годными для крепления к шпинделю эл оборудования. Принадлежности с крепкими отверстиями, не соответствующими монтажным размерам электромеханического оборудования, будут несбалансированными, могут вызвать чрезмерные вибрации и потерю контроля.
- ж) Не применяйте поврежденные принадлежности. До каждого применения проверьте принадлежность: на шлифовальных дисках - трещины или отломанные куски, у опорных плит - трещины, разрыв или чрезмерный износ, на проволочных щетках - освобожденные или лопнувшие проволочки. Если принадлежность или оборудование упало, проверьте повреждение и установите неповрежденные принадлежности. После проверки и установки принадлежностей вы и другие лица должны стоять вне плоскости вращающихся принадлежностей; дайте оборудованию поработать на макс. оборотах на холостом ходу на протяжении одной минуты. В течение этого опытного периода поврежденные принадлежности как правило разломятся или распадаются.
- з) Пользуйтесь личными защитными средствами. В зависимости от области применения используйте защитном лица, защитными очками или предохранительными очками. В достаточном объеме используйте маской, защищающей вас от пыли, средствами защиты слуха, перчатками и фартуком, способным уловить небольшие куски обрабатываемого изделия или абразива. Защита глаз должна быть способна задержать отлетающие осколки, образующиеся в течение различных операций. Маска или респиратор должны быть способны отфильтровать частицы, образующиеся в течение вашей деятельности. Длительное повреждение шуму высокого уровня может повлечь за собой потерю слуха.
- и) Посторонние лица должны стоять на опасном расстоянии от рабочей зоны. Каждый, кто войдет в рабочую зону, должен пользоваться личными защитными средствами. Осколки обрабатываемого изделия или поврежденные принадлежности могут отлетать и вызвать ранение даже вне собственно рабочей зоны.
- й) В течение работы, когда режущий инструмент мог бы коснуться скрытой линии или собственно подвижного подводящего кабеля, держите эл. оборудование лишь на местах изолированной поверхности рукоятки. Режущий инструмент, который касается «проводящего» кабеля может вызвать, что доступные металлические части оборудования станут токоведущими, что повлечет за собой поражение пользователя эл. током.
- к) Разместите подвижный подводящий кабель вне досягаемости вращающегося инструмента. При утрате контроля подвижной кабель может быть перерезан или перешлифован и ваша рука может быть втягивана во вращающийся инструмент.

- л) Никогда не кладите электромеханическое оборудование на пол/сто, пока не будет инструмент полностью остановлен. Вращающийся инструмент может зацепиться за поверхность и выдернуть оборудование из-под вашего контроля.
- м) Никогда не включайте электромеханическое оборудование в течение транспортировки на вашей стороне. Случайное прикосновение к вращающемуся инструменту может захватить вашу одежду и притянуть инструмент к вашему телу.
- н) Регулярно чистите вентиляционные отверстия оборудования. Вентилятор двигателя засасывает пыль вовнутрь шкафа и чрезмерное накопление металлической пыли может вызвать эл. опасность.
- о) Не работайте с электромеханическим оборудованием вблизи горючих материалов. Эти материалы могли бы воспламениться от искр.
- п) Не пользуйтесь принадлежностями, нуждающимися в охлаждении жидкостью. Применение воды или других охлаждающих жидкостей может повлечь за собой поражение или смерть эл. током.

Обратные удар и с этим связанные предупреждения

- Обратный удар - это внезапная реакция на зажатие или защемление вращающегося диска, опорной плиты, щетки или другого инструмента. Зажатие или защемление вращающегося инструмента вызовет внезапный останов вращающегося инструмента, который повлечет за собой, что неконтролируемый инструмент движется по направлению, противоположному вращению инструмента в точке защемления. Напр.: если будет шлифовальный круг зажат или защемлен в обрабатываемом изделии, кромка диска, вводимая в точку зажатия, может проникнуть в поверхность материала и вызвать, что диск будет выдвинут вверх или отброшен. В зависимости от направления вращения диска в точке защемления диск может либо выскочить в направлении к пользователю или от него. Шлифовальные диски могут в этих случаях тоже лопнуть.
- Обратный удар является результатом неправильного применения электромеханического оборудования и/или неправильных рабочих процессов или условий и его можно предотвратить правильным соблюдением нижеописанных мер безопасности.
- a) Оборудование держите жестко и сохраняйте правильное положение вашего тела так, чтобы вы способны были преодолеть усилия обратного удара. Всегда пользуйтесь вспомогательной рукояткой (если оборудование ею оснащено) для достижения макс. контроля над обратным ударом или реактивным крутящим моментом при вводе оборудования в эксплуатацию. Пользователь способен контролировать реактивные крутящие моменты и усилия обратного удара, если соблюдает правильные меры безопасности.
 - б) Никогда не касайтесь рукой вращающегося инструмента. Инструмент может вашу руку отбросить из-за обратного удара.
 - в) Не стойте в пространстве, где может быть инструмент выброшен из-за обратного удара. Обратный удар вызовет инструмент в направлении, противоположном движению диска в точке защемления.
 - г) Уделите особое внимание обработке углов, острых кромок, и т.д. Предотвратите скачки и защемление инструмента. Углы, острые кромки или скачки склонны к защемлению вращающегося инструмента и к потере контроля или к обратному удару.
 - д) Не присоединяйте к оборудованию пыльный режущий инструмент или пыльный диск с зубьями. Эти диски часто вызывают обратный удар и утрату контроля над оборудованием.

Предупреждения, предназначенные конкретно для операция шлифования и абразивной резки:

- a) Применяйте лишь типы дисков, рекомендуемые производителем и защитный диск, предназначенный для подобранного диска. Диски, для которых не было электромеханическое оборудование конструировано, не могут быть защищены надлежащим способом и поэтому являются опасными.
- б) Защитный кожух должен быть надежно прикреплен к электромеханическому оборудованию и установлен в правильное положение для макс. безопасности, чтобы была открыта лишь минимальная часть диска в сторону пользователя. Защитный кожух помогает защищать пользователя от осколков диска и от случайного прикосновения диска.
- в) Диски должны применяться лишь для рекомендуемых областей. Напр. не выполняйте шлифование боковой стороной разрезного диска. Абразивные разрезные диски

По-русски

предназначены для контурного резания, боковые силы, действующие на эти диски, могли бы их разломать.

- 2) **Всегда пользуйтесь неповрежденными фланцами дисков правильного размера и формы для вами подобранного диска.** Правильные фланцы диска поддерживают диск и тем самым ограничивают риск, что диск лопнет. Фланцы для резки могут отличаться от фланцев для шлифования.
- 3) **Не пользуйтесь изношенными дисками первоначально больших размеров для большего электромеханического оборудования.** Диски, предназначенные для большего электромеханического оборудования, не годны для более высоких оборотов небольшого оборудования и могут лопнуть.

Дополнительные предупреждения, предназначенные для рабочих операций абразивной резки:

- а) **Не давите на разрезной диск и не прилагайте чрезмерное давление.** Не пытайтесь добиться чрезмерной глубины разреза. Перегрузка диска повышает нагрузку и склонность к скручиванию или защемлению диска в точке разреза и возможность обратного удара или разрыва диска.
- б) **Не стойте своим телом в прямой сращающимся диском и за ним.** В момент, когда диск в рабочей точке движется от вашего тела, возможный обратный удар может выбросить проскальзывающий диск и электромеханическое оборудование прямо на вас.
- в) **Если диск защемят или резка по любым причинам прекращена, выключите электромеханическое оборудование и держите его, пока диск не будет полностью остановлен.** Никогда не пытайтесь вынуть разрезной диск из зоны разреза, когда диск движется, так как мог бы произойти обратный удар. Проверьте ситуацию и приведите в порядок, чтобы возможно было исключить защемление диска.
- г) **Не продолжайте резать обрабатываемое изделие.** Дайте диску добиться полных оборотов и осторожно начните повторно резать. Если включите оборудование с диском в точке разреза, диск может защемяться, может быть выдвинут вверх или может произойти обратный удар.

д) **Подоприйте панели и другие большие обрабатываемые изделия, чтобы ограничить опасность защемления диска и обратного удара.** Большие обрабатываемые изделия склонны прогибаться от собственного веса. Опоры должны быть размещены под обрабатываемым изделием вблизи прямой разреза и вблизи кромок обрабатываемого изделия по обеим сторонам диска.

е) **Уделите большое внимание выполнению «разреза в полость» в существующие стены или другие глухие пространства.** Проникающий диск может разрезать газопровод, водопровод, эл. линию или предметы, которые могут вызвать обратный удар.

Предупреждения, предназначенные конкретно для операций плоского шлифования:

а) **Не применяйте чрезмерно большую шлифовальную шкурку для шлифовального диска.** Выбирая шлифовальную шкурку, соблюдайте рекомендации производителя. Большая шлифовальная шкурка, выходящая за рамки шлифовальной плиты, вызывает риск разрыва и может повлечь за собой защемление, разрыв диска и обратный удар.

Предупреждения, предназначенные конкретно для операций шлифования с проволочной щеткой:

- а) **Обратите внимание на то, что даже в течение нормальной работы проволочки выбрасываются из щетки.** Не перегружайте проволочки чрезмерной нагрузкой щетки. Проволока может легко проникнуть через одежду или кожу.
- б) **Если для шлифования проволочной щеткой рекомендуется применение защитного кожуха, убедитесь, что проволочный диск или щетка не находится в контакте с защитным кожухом.** Проволочный диск или щетка может в течение работы под воздействием нагрузки и центробежных сил увеличить свой диаметр.

Технические данные

Электромеханическое ручное цанговое шлифовальное устройство

Тип	EBD 30-8	EBD 30-8 E	EBK 30-8 E
Напряжение (В)	230–240	230–240	230–240
Частота (Гц)	50–60	50–60	50–60
Номинальная потребляемая мощность (Вт)	740	740	740
Холостые обороты (мин ⁻¹)	31 000	13 000–31 000	13 000–31 000
Окружная скорость (м.с ⁻¹)	макс. 45	макс. 45	макс. 45
Рабочий инструмент - Ø (мм)	макс. 25	макс. 25	макс. 25
Цанга - Ø (мм)	6,35; 3; 6; 8	6,35; 3; 6; 8	6,35; 3; 6; 8
Зажимная шейка - Ø (мм)	43	43	43
Электронная регулировка	✗	✓	✓
Дополнительная рукоятка	✓	✓	✗
Масса (кг)	1,6	1,9	1,9
Класс безопасности	II /	II /	II /

Элементы управления

- 1 Передвижная кнопка выключателя
- 2 Шпиндельная коробка
- 3 Зажимная шейка
- 4 Кожух двигателя
- 5 Гайка
- 6 Рабочий инструмент^{*)}
- 6а Хвостовик рабочего инструмента
- 7 Цанговый патрон
- 8 Шпиндель
- 9 Ключ
- 10 Регулятор оборотов

- 11 Дополнительная рукоятка
- 12 Ручка дополнительной рукоятки
- 13 Крепежное устройство UZ-43^{*)}
- 13а Зажимной патрон
- 13b Затяжные тиски
- 13с Стяжной винт зажимного патрона
- 13d Шестигранный ключ
- 14 Вентиляционные отверстия кожуха двигателя

^{*)}Изображенные или описанные принадлежности могут не входить в комплект поставки.

Двойная изоляция

С целью обеспечения максимальной безопасности для пользователя наши приборы сконструированы в соответствии с действующими европейскими нормами (стандартами EN). Приборы своей двойной изоляцией обозначены международным символом двойного квадрата. Такие приборы не должны быть заземлены, и для их питания достаточно двухжильного кабеля. Приборы обеспечены защитой от помех согласно стандарту CSN EN 55014.

Использование

Устройство предназначено для шлифования и зачистки металлов с помощью шлифовальных головок или твердосплавных фрез

Для ЕВК 30-8 и ЕВД 30-8 Е:

При сниженном количестве оборотов можно также насаживать щетки, веерные шлифовальные головки и головки с шлифовальной лентой. За использование не по назначению несет ответственность сам пользователь.

Защитные элементы и их монтаж.

Внимание! Перед любой манипуляцией с принадлежностями к прибору обязательно выньте питающий кабель из розетки источника электроэнергии.

Дополнительная рукоятка

Дополнительную рукоятку (11) насадите на зажимную шейку (3). Поверните дополнительную рукоятку в нужное положение и поворотом ручки рукоятки (12) вправо зафиксируйте в этом положении.

Ввод в эксплуатацию и обслуживание

Проверьте, соответствуют ли данные на заводском щитке действительному напряжению источника тока. Инструмент, предназначенный для 230 В, может подключаться и к 220 в / 240 В.

Включение и выключение

Включение

Передвижную кнопку выключателя (1) переместите вперед. Непрерывная работа достигается при перемещении кнопки выключателя вперед и нажатии передней части кнопки.

Выключение

Нажмите кнопку (1) в ее задней части. Кнопка возвращается в положение "выключено".

Электроника двигателя

Ограничение пускового тока

Электронно-управляемый плавный запуск обеспечивает включение устройства без отдачи. Ввиду ограниченного пускового тока устройства достаточно защиты 10 А.

Электронная защита от перегрузки

При экстремальной перегрузке устройства электронная защита предохраняет двигатель от повреждения. в этом случае двигатель останавливается и запускается только после разгрузки и повторного включения.

Электронная регулировка оборотов

Поворотом колеса электронной регулировки оборотов (10) можно выбрать оптимальные обороты в зависимости от вида работы.

ВНИМАНИЕ! При сниженных оборотах шлифовальное устройство имеет меньшую мощность и соответственно требует меньшей нагрузки, в противном случае возникает опасность повреждения двигателя.

Во избежание повреждения не следует перегружать устройство при низких оборотах.

Наилучшего результата при работе вы достигнете, с легким нажимом перемещая шлифовальные элементы в разных направлениях. Слишком сильный нажим снижает производительность шлифовального устройства и усиливает его износ.

Незакрученные шлифовальные головки замените или подровняйте соответствующим приспособлением.

С этой целью прикрепите зажимной патрон (13а) затяжными тисками (13б) к столешнице и закрепите шлифовальное устройство за зажимную шейку (3), подтянув стяжной винт зажимного патрона (13с) с помощью шестигранного ключа (13д). Крепежное устройство UZ-43 - специальная принадлежность, которая не входит в комплект стандартной упаковки устройства. Номер заказа этой принадлежности NAREX - 00 763 333.

Установка / замена цангового патрона

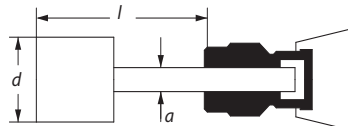
Отвинтите и снимите гайку (5) со шпинделя (8), при замене выньте цанговый патрон (7) из шпинделя и вставьте в шпиндель выбранный цанговый патрон. Снова наденьте гайку на шпиндель и слегка подтяните рукой.

Закрепление рабочего инструмента

При затягивании гайки (5) крепко придержите шпиндель (8) одним из двух ключей (9) и отпустите гайку (5) другим ключом (9).

Вставьте крепежный хвостовик (6а) рабочего инструмента (6) как можно глубже в цанговый патрон (7). Рабочий инструмент не должен выступать из цангового патрона больше, чем составляет размер „l“. Размер „l“ для инструментов с диаметром хвостовика рабочего инструмента (6) и $u = 6$ мм вы найдете в следующей таблице:

d (mm)	l (mm)
12	50
16	50
20	40
25	35



Прочно держа шпиндель (8) одним из двух ключей (9), затяните зажимную гайку (5) другим ключом (9).

Внимание! Новый рабочий инструмент включите примерно на 1 минуту для пробы.

Используйте только хорошо сбалансированные рабочие инструменты высокого качества со значением биения макс. 0,1 мм у внешнего края инструмента.

Текущий ремонт

- Вентиляционные отверстия (14) кожуха двигателя не должны засоряться.

Примерно через 100 часов эксплуатации следует выполнить следующие работы:

- Проверка длины щёток. Щётки короче 5 мм замените новыми. Необходимо проверить сохранение класса безопасности машины. Эти работы должны проводиться в специализированной электротехнической мастерской, имеющей право на их выполнение.

Складирование

Упакованный аппарат можно хранить на сухом неотапливаемом складе, где температура не опускается ниже -5°C .

Неупакованный аппарат храните только на сухом складе, где температура не опускается ниже $+5^{\circ}\text{C}$ и исключены резкие перепады

Утилизация

Электроинструменты, оснащение и упаковка должны подвергаться повторному использованию, не наносящему ущерба окружающей среде.

Только для стран ЕС.

Не выбрасывайте электроинструменты в коммунальные отходы!

В соответствии с европейской директивой 2002/96/ЕС об отслужившем электрическом и электронном оборудовании и ее отражением в национальных законах непригодные для использования демонтированные электроинструменты должны быть собраны для переработки, не наносящей ущерба окружающей среде.

Гарантия

Предоставляем гарантию на качество материалов и отсутствие производственных дефектов наших аппаратов в соответствии с положениями законов данной страны, но не менее 12 месяцев. в странах Европейского Союза срок гарантии составляет 24 месяца при использовании исключительно в частных целях (подтверждено фактурой или накладной).

На повреждения, связанные с естественным изнашиванием, повышенной нагрузкой, неправильным обращением, произошедшие по вине пользователя либо в результате нарушения правил эксплуатации, а также повреждения, известные при покупке, гарантия не распространяется.

Рекламации могут быть признаны только в том случае, если аппарат в неразобранном состоянии прислан поставщику или авторизованному сервисному центру NAREX. Тщательно храните руководство по эксплуатации, инструкцию по безопасности, перечень запасных частей и документов о покупке. в остальных случаях всегда действуют актуальные гарантийные условия производителя.

Информация об уровне шума и вибрациях

Значения измерялись в согласии с EN 60745.

Уровень акустического давления $L_{pA} = 82$ дБ (A).

Уровень акустической мощности $L_{WA} = 93$ дБ (A).

Неточность измерений $K = 3$ дБ (A).

Пользуйтесь средствами защиты слуха!

Для EVD 30-8 и EVD 30-8 E:

Взвешенное значение вибраций, действующее на руки равно: 13 м.с^{-2} .

Неточность измерений $K = 1,5$ дБ (A).

Для EBK 30-8 E:

Взвешенное значение вибраций, действующее на руки равно: 15 м.с^{-2} .

Сертификат соответствия

Заявляем, что этот станок удовлетворяет требования нижеприведенных стандартов и директив.

Безопасность:

EN60745-1; EN60745-2-3

Директива 2006/42/EC

Электромагнитная совместимость:

EN55014-1; EN55014-2; EN61000-3-2; EN61000-3-3

Директива 2004/108/EC



Narex s.r.o.

Chelčického 1932

(Antonín Pomeisl)

470 01 Česká Lípa

Антонин Помейсл

Поверенный в делах компании

01.02.2010г.

Изменения оговорены

Ogólne instrukcje bezpieczeństwa



UWAGA! Przeczytajcie **wszystkie instrukcje** bezpieczeństwa i **instrukcję obsługi**. Nie dotrymanie **zasad** następujących instrukcji może prowadzić do **porażenia** prądem elektrycznym, do **powstania pożaru** i/lub do **poważnego obrażenia** osób.

Zachowajcie **wszelkie instrukcje** do **przyszłego użycia**.

Przez wyraz „narzędzia elektryczne” we wszystkich dalej podanych instrukcjach bezpieczeństwa rozumiane są narzędzia elektryczne zasilane (ruchomym przewodem) z sieci lub narzędzia zasilane z baterii (bez ruchomego przewodu).

1) Bezpieczeństwo środowiska pracy

- Utrzymywać stanowisko pracy w czystości i dobrze oświetlone. Bałagan i ciemne miejsca na stanowisku pracy są przyczynami wypadków.
- Nie używać narzędzi elektrycznych w środowisku z niebezpieczeństwem wybuchu, gdzie znajdują się ciecze palne, gazy lub proch. W narzędziach elektrycznych powstają iskry, które mogą zapalić proch lub wypary.
- Podczas używania narzędzi elektrycznych ograniczyć dostęp dzieci i pozostałych osób. Jeżeli ktoś wam przeszkodzi, możecie stracić kontrolę nad przeprowadzaną czynnością.

2) Bezpieczeństwo elektryczne

- Wtyczka ruchomego przewodu narzędzi elektrycznych musi odpowiadać gniazdku sieciowemu. Nigdy w jakikolwiek sposób nie zmieniaj wtyczki. Do narzędzi, które mają uzmiennienie ochronne, nigdy nie używajcie żadnych adapterów gniazka. Wtyczki, które nie są zniszczone zmianami oraz odpowiadające gniazdku ograniczą niebezpieczeństwo porażenia prądem elektrycznym.
- Strzeżcie się dotyku ciała z uzmiennionymi przedmiotami, jak np. rury, grzejniki ogrzewania centralnego, kucharki i lodówki. Niebezpieczeństwo porażenia prądem elektrycznym jest większe, jeżeli wasze ciało jest połączone z ziemią.
- Nie narażaj narzędzia elektryczne na deszcz, wilgotność lub mokro. Jeżeli do narzędzia elektrycznego przedostanie się woda, zwiększa się niebezpieczeństwo porażenia prądem elektrycznym.
- Nie używaj ruchomego przewodu do innych celów. Nigdy nie noś i nie ciągnij narzędzia elektryczne za przewód ani nie wyszarpywać wtyczki z gniazdka przez ciągnięcie za przewód. Chronić przewód przed ciepłem, zatuszczeniem, ostrymi krawędziami i ruchomymi częściami. Uszkodzone lub zaplątane przewody zwiększają niebezpieczeństwo porażenia prądem elektrycznym.
- Jeżeli narzędzia elektryczne są używane na dworze, należy użyć przedłużacza przeznaczonego do użycia na zewnątrz. Użyć przedłużacza przeznaczonego na zewnątrz ogranicza niebezpieczeństwo porażenia prądem elektrycznym.
- Jeżeli narzędzia elektryczne są używane w wilgotnych miejscach, używajcie zasilanie chronione wyłącznikiem różnicoprądowym (RCD). Użycie RCD ogranicza niebezpieczeństwo porażenia prądem elektrycznym.

3) Bezpieczeństwo osób

- Podczas używania narzędzi elektrycznych bądźcie uważni, nastawcie się na to, co aktualnie robicie, koncentrujcie się i myślcie trzeźwo. Nie pracujcie z urządzeniami elektrycznymi, jeżeli jesteście zmęczeni lub pod wpływem narkotyków, alkoholu lub leków. Chwilowa nieuwaga podczas używania narzędzi elektrycznych może prowadzić do poważnych obrażeń osób.
- Używajcie środków ochronne. Zawsze używajcie środków ochrony osob. Środki ochronne jak np. respirator, obuwie ochronne przeciwpoślizgowe, sztywne nakrycie głowy lub ochrona słuchu, używane zgodnie z warunkami pracy, obniżają niebezpieczeństwo urazów osób.
- Strzeżcie się nieumyślnego włączenia. Sprawdzajcie czy wyłącznik podczas wtykania wtyczki do gniazdka i/lub

podczas wkładania baterii lub podczas przenoszenia narzędzia jest wyłączony. Przenoszenie narzędzia z włączonym wyłącznikiem może być przyczyną wypadków.

- Przedłączeniem narzędzia zdjąć wszystkie narzędzia regulacyjne lub klucze. Narzędzie regulacyjne lub klucz, który zostanie zamocowany do obracającej się części narzędzia elektrycznego, może być przyczyną urazu osób.
- Pracujcie tylko tam, gdzie bezpiecznie osiągnięcie. Zawsze utrzymujcie stabilną postawę i równowagę. Będziecie w ten sposób lepiej kierowali narzędziem elektrycznym w nieprzewidywanych sytuacjach.
- Ubiierajcie się stosownie. Nie używajcie luźnych ubrań ani biżuterii. Dbajcie o to, aby wasze włosy, ubranie i rękawice były dostatecznie daleko od poruszających się części. Luźne ubrania, biżuteria i długie włosy mogą zostać uchwycone przez poruszające się części.
- Jeżeli do dyspozycji są środki do podłączenia urządzenia do odsysania i gromadzenia pyłu, zapewnijcie, aby takie urządzenia były podłączone i stosownie używane. Użycie tych urządzeń może ograniczyć niebezpieczeństwo stworzone przez powstający pył.
- Używanie narzędzi elektrycznych i troska o nie
 - Nie przeciążajcie narzędzi elektrycznych. Używajcie właściwych narzędzi, które są przeznaczone do przeprowadzanej pracy. Właściwe narzędzie elektryczne będzie lepiej i bezpieczniej wykonywać pracę, do której było skonstruowane.
 - Nie używajcie narzędzi elektrycznych, które nie można włączyć lub wyłączyć wyłącznikiem. Jakikolwiek narzędzie elektryczne, które nie można sterować wyłącznikiem, jest niebezpieczne i musi być naprawione.
 - Wyłączajcie narzędzie poprzez wyłączenie wtyczki z gniazdka sieci i/lub poprzez odłączenie baterii przed jakimkolwiek ustawianiem, zmianą akcesoriów lub przed sprzątnięciem nieużywanego narzędzia elektrycznego. Te prewencyjne instrukcje bezpieczeństwa ograniczają niebezpieczeństwo przypadkowego włączenia narzędzia elektrycznego.
 - Nie używane narzędzia elektryczne przechowujcie poza dostępem dzieci i nie pozwólcie osobom, które nie były zaznajomione z narzędziem elektrycznym lub z niniejszą instrukcją, by używały narzędzia. Narzędzia elektryczne są niebezpieczne w rękach niedoświadczonych użytkowników.
 - Utrzymujcie narzędzia elektryczne. Sprawdzajcie regulację poruszających się części i ich ruchliwość, koncentrujcie się na pełnieniu, elementy zlamane i jakiegokolwiek pozostałe uszkodzenia, które mogą zagrozić funkcję narzędzia elektrycznego. Jeżeli narzędzie jest uszkodzone, zapewnijcie jego naprawę przed dalszym użyciem. Dużo wypadków spowodowanych jest przez niewystarczająco utrzymywane narzędzia elektryczne.
 - Narzędzia do cięcia utrzymujcie ostre i czyste. Właściwie używane inoastrowe narzędzia do cięcia z mniejszym prawdopodobieństwem zahaczą o materiał lub zablokują się, a pracę z nimi można łatwiej kontrolować.
 - Narzędzia elektryczne, akcesoria, narzędzia robocze itd. używajcie zgodnie z niniejszą instrukcją w taki sposób, jaki był podany dla konkretnego narzędzia elektrycznego, oraz ze względu na dane warunki pracy i rodzaj przeprowadzanej pracy. Używanie narzędzi elektrycznych do przeprowadzania innych czynności, niż do jakich są przeznaczone, może prowadzić do niebezpiecznych sytuacji.
 - Serwis
 - Naprawy waszych narzędzi elektrycznych powierzyć osobie wykwalifikowanej, która będzie używać identycznych części zamiennych. W taki sposób zostanie zapewniony ten sam poziom bezpieczeństwa narzędzia elektrycznego jak przed naprawą.

Specjalne wskazówki dotyczące bezpiecznego użytkowania

Instrukcje bezpieczeństwa wspólne dla czynności roboczych szlifowania, szlifowania powierzchni płaskich, szlifowania szczotką drucianą lub cięcia ściernego:

- Niniejsze narzędzie elektromechaniczne jest przeznaczone do użycia jako szlifierka. Należy przeczytać wszystkie zasady bezpieczeństwa, instrukcje, ilustracje oraz specyfikacje dla tego narzędzia elektromechanicznego. Nieprzestrzeżenie poniżej podanych zaleceń może spowodować porażenie prądem elektrycznym, pożar i/lub poważny uraz.

- Narzędzia nie zaleca się używać do takich czynności jak szlifowanie poprzeczne, szlifowanie ze szczotką drucianą, przecinanie lub polerowanie. Wykonywanie czynności roboczych, do których narzędzie nie zostało przeznaczone, może stanowić ryzyko i spowodować uraz.
- Nie używajcie akcesoriów, które nie są zdecydowanie zaprojektowane i zalecane przez producenta narzędzia. Sam fakt, że akcesoria można przyłączyć do narzędzia, nie gwarantuje bezpiecznej eksploatacji.
- Nominalne obroty akcesoriów muszą równać się co najmniej maksymalnym obrotom podanym na narzędziu. Akcesoria, które pracują przy wyższych obrotach, niż są jego obroty nominalne, mogą się rozlać i rozpaść.
- Zewnętrzna średnica i grubość waszych akcesoriów muszą znajdować się w granicach nominalnego zakresu dla waszego narzędzia elektromechanicznego. Akcesoria o niewłaściwej wielkości nie mogą być dostatecznie chronione ani kierowane.

- f) Rozmiary mocujące tarcz, kołnierzy, płytek oporowych lub jakichkolwiek pozostałych akcesoriów muszą być odpowiednio do umocowania na wrzeciono narzędzia. Akcesoria z otworami mocowania, które nie odpowiadają rozmiarom montażowym narzędzia elektromechanicznego, będą niewyważone, mogą nadmiernie wibrować oraz mogą spowodować utratę kontroli.
- g) Nie używajcie uszkodzonych akcesoriów. Przed każdym użyciem sprawdźcie akcesoria: dla tarcz do szlifowania odłupania i pęknięcia, dla płytek oporowych pęknięcia, rozzerwania lub nadmierne zużycie, dla szcztok druczanych poluzowane lub pęknięte druty. Jeżeli akcesorium lub narzędzie upadło, sprawdźcie uszkodzenie lub zamontujcie nienuszkodzone akcesoria. Po sprawdzeniu i namontowaniu akcesoria stanicie wy sami i stojący wokół w taki sposób, żeby znaleźliście się poza płaszczyznami rotującego akcesoria i zostawcie narzędzie włączone przy najwyższych obrotach na próżno przez jedną minutę. Podczas tego czasu próbnego uszkodzone akcesoria zwykle się rozłamują lub rozpadają.
- h) Używajcie osobiste środki ochrony. Zależnie od użycia, używajcie maskę ochraniającą twarz, ochronne okulary bezpieczeństwa lub okulary bezpieczeństwa. W odpowiednim zakresie używajcie maskę chroniącą drogi oddechowe, zatyczki do uszu, rękawice i odzież roboczą, zdolną zatrzymać małe odłamki ścierniwa lub obrabianego przedmiotu. Ochrona oczu musi być w stanie zatrzymać odlatujące ułamki powstałe podczas różnych czynności roboczych. Maskę chroniącą drogi oddechowe lub respirator muszą być zdolne odfiltrować cząsteczki powstałe podczas waszej czynności. Długotrwałe narażenie na hałas wysokiej intensywności może spowodować utratę słuchu.
- i) Utrzymujcie stojących wokół w bezpiecznej odległości od przestrzeni pracy. Każdy, kto wchodzi do przestrzeni pracy, musi używać środków ochrony osobistej. Odłamki obrabianego materiału lub uszkodzone akcesoria mogą odlecieć i spowodować urazy również poza bezpośrednią przestrzeń pracy.
- j) Podczas pracy, kiedy narzędzie do cięcia mogłoby dotknąć skrytego przewodu lub własnego ruchomego przewodu, trzymajcie narzędzie tylko w miejscach izolowanej powierzchni. Narzędzie do cięcia po dotyku z „żywym” przewodem może spowodować, że dostępne metalowe części narzędzia zostaną „żywym”, i przez to dojdzie do porażenia prądem elektrycznym.
- k) Umieście ruchomy przewód poza zasięgiem narzędzia rotującego. Jeżeli straciacie kontrolę, może dojść do przecięcia lub przeszlifowania ruchomego przewodu, a wasza ręka lub ramię może zostać wciągnięte do rotującego narzędzia.
- l) Nigdy nie kłaść narzędzi elektromechanicznych, dopóki narzędzie kompletnie się nie zatrzyma. Rotujące narzędzie może zachaczyć o powierzchnię i wyszarzyć narzędzie z waszej kontroli.
- m) Nigdy nie włączaj narzędzi elektromechanicznych podczas przenoszenia po waszej stronie. Przypadkowy dotyk z rotującym narzędziem może zaciąć wasze ubranie, przyciągnie narzędzie do waszego ciała.
- n) Regularnie czyśćcie otwory wentylacyjne narzędzia. Wentylator silnika wciąga pył do środka skrzyni, a nadmierne nagromadzenie pyłu metalowego może spowodować niebezpieczeństwo elektryczne.
- o) Nie pracujcie z narzędziem elektromechanicznym w pobliżu materiałów łatwopalnych. Mogłoby dojść do zapalenia się tych materiałów od iskier.
- p) Nie używajcie akcesoriów, które wymagają chłodzenia cieczą. Użycie wody lub innych cieczy chłodzących może spowodować uraz lub śmierć prądem elektrycznym.

Obdicie wsteczne i odnośne uwagi

Obdicie wsteczne to nagła reakcja na zaciśnięcie lub zacięcie talera rotującego, płytki oporowej, szcztok lub innego narzędzia. Zaciśnięcie lub zacięcie spowoduje gwałtowne zatrzymanie talera rotującego, które następnie spowoduje, że niekontrolowanie narzędzie porusza się w kierunku odrotnym do ruchu narzędzia w punkcie zablokowania.

Na przykład: jeżeli dojdzie do zaciśnięcia lub zacięcia talera do szlifowania w obrabianym materiale, krawędź talera, która wstępuje do punktu zaciśnięcia, może wejść do powierzchni materiału i spowoduje, że talerz zostanie wyciągnięty w górę lub odrzucony. Talerz może w zależności od kierunku ruchu talera w punkcie zacięcia albo wyskoczyć w kierunku do użytkownika albo od niego. Talerze do szlifowania mogą w takich wypadkach również pęknąć.

Obdicie wsteczne to wynik niewłaściwego użycia narzędzia elektromechanicznego i/lub niewłaściwych procesów roboczych lub warunków i można mu zapobiec poprzez dotrzymanie niżej opisanych zasad bezpieczeństwa.

- a) Narzędzie trzymajcie mocno i utrzymujcie właściwą pozycję waszego ciała i ramion w taki sposób, żeby byliście zdolni oprzeć się silnie obdicie wsteczne. Zawsze używajcie dodatkowego uchwytu, jeżeli narzędzie go posiada, do maksymalnej kontroli nad odbiciem wstecznym lub reakcyjnym momentem obrotowym podczas uruchamiania. Użytkownik może kontrolować reakcyjny moment obrotowy i silnie obdicie wsteczne, jeżeli przestrzega właściwe zasady bezpieczeństwa.

- b) Nigdy nie zbliżajcie ręki do narzędzia rotującego. Narzędzie może odbiciem wstecznym odrzucić waszą rękę.
- c) Nie stojcie w przestrzeni, gdzie może znaleźć się narzędzie, jeżeli dojdzie do odbicia wstecznego. Odbicie wsteczne odrzuci narzędzie w kierunku odrotnym do ruchu tarczy w punkcie zacięcia.
- d) Poświęćcie specjalną uwagę obróbie rogów, ostrych krawędzi itp. Zapobiegajcie podskakiwaniu i zacinaniu się narzędzia. Rogi, ostre krawędzie lub podskakiwanie mające tendencję zaciąć narzędzie rotujące oraz spowodować utratę kontroli lub odbicie wsteczne.
- e) Nie podłączajcie do narzędzia rzeźbiarską tarczę łańcuchową lub tarczę piłową z zębami. Tarcze te często wywołują odbicie wsteczne i utratę kontroli.

Zasady bezpieczeństwa specyficzne dla czynności roboczych szlifowania i cięcia ściernego:

- a) Używajcie tylko typy tarcz, które są zalecane przez producenta oraz specyficzną osłonę ochronną skonstruowaną do wybranej tarczy. Tarcze, do których nie zostało skonstruowane narzędzie elektromechaniczne, nie mogą być osłonięte w odpowiedni sposób i są niebezpieczne.
- b) Osłona ochronna musi być bezpiecznie przymocowana do narzędzia elektromechanicznego oraz umieszczona we właściwej pozycji dla maksymalnego bezpieczeństwa w taki sposób, aby była odkryta jak najmniejsza część tarczy w kierunku do użytkownika. Osłona ochronna pomaga chronić użytkownika przed odłami tarczy i przypadkowym dotykiem z tarczy.
- c) Tarcze muszą być używane tylko do zalecanego użycia. Na przykład: nie przeprowadzaj szlifowania boczną stroną tarczy do cięcia. Tarcze ściernie do cięcia są przeznaczone do cięcia po obwodzie, siły boczne działające na te tarcze mogłyby je poszerzyć.
- d) Zawsze używajcie nienuszkodzone kołnierze tarczy, które mają właściwą wielkość i kształt dla wami wybranej tarczy. Właściwe kołnierze tarczy podpierają tarczę i przez to obniżają możliwość pęknięcia tarczy. Kołnierze do cięcia mogą się różnić od kołnierzy do szlifowania.
- e) Nie używajcie zużytych tarcz pierwotnie większych rozmiarów w narzędziach elektromechanicznych. Tarcze przeznaczone do większych narzędzi elektromechanicznych nie są odpowiednie do większych obrotów mniejszych narzędzi i mogą pęknąć.

Dodatkowe zasady bezpieczeństwa specyficzne dla czynności roboczych cięcia ściernego:

- a) Nie naciskajcie na tarczę do cięcia i nie działajcie nadmiernym naciskiem. Nie starajcie się osiągnąć nadmiernej głębokości cięcia. Przeciężenie tarczy zwiększa obciążenie i skłonność do skręcania lub zacięcia tarczy w cięciu i możliwość odbicia wstecznego lub pęknięcia tarczy.
- b) Nie stojcie swoim ciałem na prostej przed i za rotującą tarczą. W momencie, kiedy tarcza porusza się w punkcie pracy od waszego ciała, możliwe odbicie wsteczne może odrzucić przekraczającą się tarczę i narzędzie elektromechaniczne bezpośrednio na was.
- c) Jeżeli tarcza zablokuje się lub cięcie zostało z jakiegoś powodu przerwane, wyłączcie narzędzie elektromechaniczne i trzymajcie je bez ruchu, dopóki tarcza nie zatrzyma się kompletnie. Nigdy nie próbujcie wyciągnąć tarczę z cięcia, jeżeli tarcza się porusza, inaczej może dojść do odbicia wstecznego. Sprawdźcie sytuację i doprowadźcie do poprawy, żeby wykluczyć zacięcie tarczy.
- d) Nie kontynuujcie cięcia obrabianego materiału. Pozwólcie tarczy osiągnąć pełne obroty i ostrożnie rozpoznajcie ciąg na nowo. Jeżeli narzędzie znowu włączy się z tarczą w cięciu, może dojść do jego zablokowania, wyciągnięcia w górę lub do odbicia wstecznego.
- e) Należy podejrzeć panele i inne duże części obrabianego materiału, żeby zmniejszyć niebezpieczeństwo zablokowania tarczy i odbicia wstecznego. Duże części obrabianego materiału mają tendencję przeginać się własną wagą. Podparcie musi się znajdować pod obrabianym materiałem w pobliżu linii cięcia i w pobliżu krawędzi obrabianego materiału po obydwu stronach tarczy.
- f) Zwraćajcie specjalną uwagę na przeprowadzanie „cięcia do komory” to istniejących murów lub innych ślepych przestrzeni. Przenikająca tarcza może przeciąć rury z wodą lub gazem, przewody elektryczne lub przedmioty, które mogą spowodować odbicie wsteczne.

Zasady bezpieczeństwa specyficzne dla czynności roboczych płaskiego szlifowania:

- a) Nie używajcie do tarczy do szlifowania nadmierne duży papier ścierny. Podczas wyboru papieru ściernego kierujcie się wskazówkami producenta. Duży papier ścierny wykraczający poza płytę ścierną przedstawia ryzyko rozzerwania i może spowodować zablokowanie, rozzerwanie tarczy i odbicie wsteczne.

Zasady bezpieczeństwa specyficzne dla czynności roboczych szlifowania ze szcztoką drucianą:

- a) **Uświadomcie sobie, że również podczas zwykłych czynności dochodzi do odrzucania drucianego włosa ze szcztoki. Nie przeciążajcie druty nadmiernym obciążeniem szcztoki. Druciane włosie może łatwo przechodzić przez lekkie ubranie i/albo skórę.**

- b) **Jeżeli do szlifowania szcztoką drucianą zalecane jest użycie obudowy ochronnej, zabezpieczcie, aby nie doszło do żadnego dotyku pomiędzy drucianą tarczą lub szcztoką i obudową ochronną. Druciana tarcza lub szcztoka może podczas pracy pod wpływem obciążenia i siły odśrodkowej zwiększyć swoją średnicę.**

Dane techniczne

Elektryczna ręczna szlifierka trzpieniowa

Typ	EBD 30-8	EBD 30-8 E	EBK 30-8 E
Napięcie (V)	230–240	230–240	230–240
Częstotliwość (Hz)	50–60	50–60	50–60
Moc znamionowa (W)	740	740	740
Obroty bez obciążenia (min ⁻¹)	31 000	13 000–31 000	13 000–31 000
Prędkość obwodowa (m.s ⁻¹)	maks. 45	maks. 45	maks. 45
Narzędzie robocze - ø (mm)	maks. 25	maks. 25	maks. 25
Tuleja zaciskowa - ø (mm)	6,35; 3; 6; 8	6,35; 3; 6; 8	6,35; 3; 6; 8
Szyjka mocująca - ø (mm)	43	43	43
Regulacja elektroniczna	✘	✓	✓
Uchwyt dodatkowy	✓	✓	✘
Masa (kg)	1,6	1,9	1,9
Klasa ochrony	II /	II /	II /

Elementy sterownicze

- 1 Przesuwny przycisk wyłącznika
- 2 Obudowa wrzeczona
- 3 Szyjka mocująca
- 4 Osłona
- 5 Nakrętka
- 6 Narzędzie robocze*
- 6a Głowica narzędzia roboczego
- 7 Tuleja zaciskowa
- 8 Wrzeczono
- 9 Klucz
- 10 Regulator prędkości obrotowej
- 11 Uchwyt dodatkowy
- 12 Rękojeść uchwytu dodatkowego
- 13 Urządzenie mocujące UZ-43*
- 13a Objejmia mocująca
- 13b Imadło
- 13c Śruba ściągająca objemny mocującej
- 13d Klucz sześciokątny
- 14 Otwory wentylacyjne maski silnika

*Ilustrowane lub opisane wyposażenie nie musi być częścią dostawy.

Podwójna izolacja

Dla maksymalnego bezpieczeństwa użytkownika nasze narzędzia są konstruowane tak, aby spełniały obowiązujące europejskie przepisy (normy EN). Narzędzia z podwójną izolacją są oznaczone międzynarodowym symbolem podwójnego kwadratu. Takie narzędzia nie mogą być uziemione a do ich zasilania wystarczy kabel z dwoma żyłami. Narzędzia posiadają ochronę przeciwzakłóceńową według normy EN 55014.

Przeznaczenie

Narzędzie jest przeznaczone do szlifowania metali i usuwania zadziórów za pomocą ściernic trzpieniowych z korundu lub frezów do metali twardych.

Dla EBK 30-8 i EBD 30-8 E:

Przy obniżonej prędkości obrotowej można zamontować również szcztoki, ściernice wachlarzowe oraz taśmy szlifierskie.

Za użycie niezgodne z przeznaczeniem odpowiada użytkownik.

Elementy ochronne oraz ich montaż

Uwaga! Przed jakąkolwiek manipulacją z akcesoriami na maszynie zawsze wyciąć kabel zasilający z gniazda źródła energii elektrycznej.

Uchwyt dodatkowy

Uchwyt dodatkowy (11) włożyć na szyjkę mocującą (3). Uchwyt dodatkowy odwrócić do pożądanego pozycji i obracać rękojeścią uchwytu (12) w prawo, zabezpieczyć w tym położeniu.

Uruchomienie i obsługa

Sprawdzić, czy dane na tabliczce znamionowej zgadzają się z rzeczywistym napięciem źródła energii elektrycznej. Narzędzie przeznaczone do 230 V można podłączyć również do 220 V / 240 V.

Włączenie i wyłączenie

Włączenie

Przesuwny przycisk wyłącznika (1) przesunąć w przód. Przesuwając przycisk do przodu i jednocześnie naciskając jego przednią część, maszyna zostanie uruchomiona.

Wyłączenie

Nacisnąć tylną część przycisku (1). Przycisk przeskończy z powrotem do pozycji wyłączzonej.

Elektronika silnika

Ograniczenie prądu rozruchowego

Elektronicznie sterowany miękki rozruch zapewnia uruchomienie szlifierki bez zbędnych szarpnięć. Dzięki ograniczeniu prądu rozruchowego wystarczające jest zabezpieczenie 10 A.

Elektroniczna ochrona w razie przeciążenia

W przypadku nadmiernego obciążenia maszyna ochrona elektroniczna chroni silnik przed uszkodzeniem. W takim przypadku silnik zostanie zatrzymany, a do uruchomienia dojdzie dopiero po odciążeniu i ponownym włączeniu wyłącznika.

Elektroniczna regulacja obrotów

Obracając pokrętkę elektronicznego regulatora prędkości obrotów (10), ustawić można odpowiednią prędkość do danego rodzaju pracy.

UWAGA! Ponieważ na niższych obrotach szlifierka pracuje z mniejszą mocą, konieczne jest dostosowanie obciążenia, aby uniknąć ryzyka uszkodzenia silnika.

Aby nie doszło do uszkodzenia, na niskich obrotach nie wolno narzędzia nadmiernie obciążać.

Najlepsze wyniki podczas pracy są osiągane poprzez ruch ściernicami tam i z powrotem z delikatnym dociskiem. Nadmierne dociskanie obniża wydajność szlifierki i zwiększa jej zużycie.

Niezaokrąglone ściernice wymienić lub obciągnąć obciążaczem do ściernic.

W tym celu przymocować objemny mocującą (13a) za pomocą imadła (13b) do płyty stołu i umocować szlifierkę za szyjkę mocującą (3) poprzez dokręcenie śruby ściągającej objemny (13c) kluczem sześciokątnym (13d). Urządzenie mocujące UZ-43 jest specjalnym wyposażeniem, nienależącym do standardowego zestawu maszyny. Numer zamówienia tego wyposażenia NAREX jest 00 763 333.

Umocowanie / wymiana tulei zaciskowej

Odkręcić i zdjąć nakrętkę (5) z wrzeciona (8), w przypadku wymiany wyjąć tuleję zaciskową (7) z wrzeciona, i włożyć do wrzeciona wybraną tuleję zaciskową. Nakrętkę włożyć z powrotem na wrzeciono i lekko dokręcić.

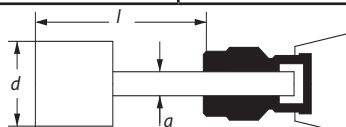
Umocowanie narzędzia roboczego

W przypadku dokręconej nakrętki (5) mocno przytrzymać wrzeciono (8) za pomocą jednego z dwu kluczy (9) i poluzować nakrętkę (5) drugim kluczem (9).

Wsunąć głowicę mocującą (6a) narzędzia roboczego (6) jak najgłębiej w tuleję zaciskową (7). Narzędzie robocze nie może wystawać z tulei zaciskowej więcej, niż wynosi rozmiar „*l*”.

Rozmiar „*l*” narzędzia o średnicy głowicy narzędzia roboczego (6) $a = 6$ mm znajduje się w tabeli poniżej:

d (mm)	l (mm)
12	50
16	50
20	40
25	35



Dokręcić nakrętkę mocującą (5), mocno przytrzymując wrzeciono (8) za pomocą jednego z dwu kluczy (9) i dokręcając nakrętkę drugim kluczem (9).

Uwaga! Nowe narzędzie robocze pozostawić dla próby uruchomione bez obciążenia przez ok. minutę.

Używać tylko dobrze wyważonych narzędzi roboczych wysokiej jakości o wartości bicia maks. 0,1 mm przy zewnętrznym brzegu narzędzia.

Utrzymanie

- Otwory wentylacyjne (14) obudowy silnika nie mogą być zatkane.

Po ok. 100 godzinach pracy należy przeprowadzić następujące prace:

- Kontrola długości szczotek. Szczotki krótsze, niż 5 mm wymienić na nowe.

Dla zachowania klasy ochrony narzędzie musi zostać skontrolowane pod kątem bezpieczeństwa, dlatego prace te muszą być wykonywane w specjalistycznym warsztacie elektrotechnicznym posiadającym uprawnienia do tego rodzaju prac.

Składowanie

Zapakowane narzędzie można składować w suchym miejscu bez ogrzewania, gdzie temperatura nie obniży się poniżej -5°C .

Nie zapakowane narzędzie należy składować tylko w suchym miejscu, gdzie temperatura nie obniży się poniżej $+5^{\circ}\text{C}$ i gdzie nie występują nagłe zmiany temperatury.

Recykling

Narzędzia elektryczne, akcesoria i opakowania powinny być oddane do utylizacji nieszkodliwej dla środowiska.

Tytko dla krajów UE:

Nie wyrzucać narzędzi elektrycznych do odpadu komunalnego!

Według dyrektywy europejskiej 2002/96/WE o starych urządzeniach elektrycznych i elektronicznych i jej przepisów wykonawczych w krajowej legislacji skasowane rozebrane narzędzia elektryczne muszą być gromadzone do ponownego wykorzystania w sposób przyjazny dla środowiska.

Gwarancja

Na nasze narzędzia udzielamy gwarancji na wady materiałowe lub produkcyjne według przepisów prawnych danego kraju, ale minimalnie na okres 12 miesięcy. W państwach Unii Europejskiej termin gwarancji wynosi 24 miesiące w przypadku wyłącznie prywatnego użytkownika (potwierdzone fakturą lub kwitem dostawy).

Szkody wynikające z naturalnego zużycia, przeciążenia, nieprawidłowego obchodzenia się, ew. szkody z winy użytkownika lub w wyniku używania niezgodnie z instrukcją obsługi lub szkody, które były znane w chwili

zakupu, nie są objęte gwarancją.

Reklamacje mogą zostać uznane wyłącznie wtedy, jeżeli narzędzie zostanie w nie rozebrany stan zasłane z powrotem do autoryzowanego serwisu NAREX. Należy dobrze schować instrukcję obsługi, zalecenia dotyczące bezpieczeństwa, listę części zamiennych oraz dowód kupna. Zawsze obowiązują dane aktualne warunki informacyjne producenta.

Informacje o głośności i wibracjach

Wartości były zmierzone zgodnie z EN 60745.

Poziom ciśnienia akustycznego $L_{pA} = 82$ dB (A).

Poziom mocy akustycznej $L_{WA} = 93$ dB (A).

Niedokładność pomiaru $K = 3$ dB (A).

Należy używać ochraniaczy słuchu!

Dla EBD 30-8 i EBD 30-8 E:

Poziom wibracji oddziałujących na rękę i ramiona: $13 \text{ m}\cdot\text{s}^{-2}$.

Niedokładność pomiaru $K = 1,5 \text{ m}\cdot\text{s}^{-2}$.

Dla EBK 30-8 E:

Poziom wibracji oddziałujących na rękę i ramiona: $15 \text{ m}\cdot\text{s}^{-2}$.

Deklaracja zgodności

Oświadczamy, że urządzenie to spełnia wymagania następujących norm i dyrektyw.

Bezpieczeństwo:

EN 60745-1; EN 60745-2-3

Dyrektywa 2006/42/EC

Kompatybilność elektromagnetyczna:

EN 55014-1; EN 55014-2; EN 61000-3-2; EN 61000-3-3

Dyrektywa 2004/108/EC



Narex s.r.o.

Chelčického 1932

470 01 Česká Lípa

Antonin Pomeisl

Osoba upoważniona

doreprezentowania spółki

01. 02. 2010

Zmiany zastrzeżone

Általános biztonsági utasítások



FIGYELMEZTETÉSI Olvassa el a biztonsági utasításokat és az egész útmutatót. A következő utasítások be nem tartása áramütéses balesetet, tűz keletkezését vagy személyek komoly sérülését okozhatja.

Az útmutatót és utasításokat őrizze meg későbbi használatra.

Az „elektromos szerszám” kifejezés alatt minden további figyelmeztető utasításban hálózatról (mozgó vezetékkel) táplált elektromos szerszám vagy elemről (mozgó vezeték nélkül) táplált szerszám értendő.

1) Munkakörnyezet biztonsága

a) Munkahelyet tartsa tisztán és jó megvilágítással. Rendetlenség és sötét munkahelyek baleset okozók.

b) Ne használja az elektromos szerszámot robbanásveszélyes környezetbe, ahol gyúlékony folyadékok, gázok vagy por van jelen. Az elektromos szerszámokban szikrák keletkeznek, melyek meggyújtják a port vagy gőzöket.

c) Az elektromos szerszám használatánál akadályozza meg a gyerekek vagy más személyek szerszámhoz való hozzáférést. Ha zavarva van elvesztheti az ellenőrzését a végzett művelet felett.

2) Elektromos biztonság

a) Az elektromos szerszám mozgó vezetékén lévő dugó villánjak egyeznie kell a hálózati dugaszaljjal. Soha semmi módon ne igazítja a dugó villáját. A szerszámhoz melynek földelt védővezetéke van soha ne használjon dugaszalj adaptereket. Nem változtatott dugó-villák és megfelelő dugaszalj kárlátók az elektromos áram okozta baleseteket.

b) Kerülje testének érintkezést leföldelt részekkel, pl. csövezetekkel, központi fűtés fűtőtestjeivel, tűzhelyekkel és hűtőkkel. Villamos áram okozta baleset esélye nagyobb, ha az Ön teste földel van érintkezésben.

c) Elektromos szerszámokat ne tegye ki esőnek vagy nedves környezetnek. Ha az elektromos szerszámba víz jut, növekszik az áramütés okozta baleset veszélye.

d) Ne használja a mozgó vezetéket más célokra. Soha ne vigye az elektromos szerszámot a bevezető kábelnél fogva, vagy ne rántsa ki a dugót a dugaszaljra a vezetéket fogva. Védje a kábel magas hőmérséklet, olajok és éles tárgyaktól és a gép mozgó részeitől. Megsérült vagy összegubancolt vezeték növeli a villamosáram által keletkezett baleset veszélyét.

e) Ha, a villamos szerszám kint van használva, használjon külső használatra készült hosszabbító vezetéket. Külső használatra készült hosszabbító vezeték csökkenti az elektromos áram okozta baleset veszélyét.

f) Ha az elektromos szerszámot nedves helyeken használja, használjon áram-védő kapcsolóval (RCD) ellátott bevezetést. RCD használata csökkenti a villamos áram okozta baleset veszélyét.

3) Személyi biztonság

a) Elektromos szerszám használata közben legyen figyelmes, figyeljen arra amit éppen csinál, összpontosítson és legyen megfontoló. Az elektromos szerszámmal ne dolgozzon, ha fáradt, ha drog, alkohol vagy gyógyszer hatása alatt van. Pillanatnyi figyelmetlenség az elektromos szerszám használatánál komoly sérüléseket okozhat.

b) Használjon személyi védőeszközöket. Mindig viseljen szemvédő eszközöket. Védőeszközök mint respirátor, csúszás menetes biztonsági cipő, szilárd fejvédő vagy fülvédő, melyek a munka körülményei szerint vannak használva, csökkentik a személyek sérülésének lehetőségét.

Különleges biztonsági szabályok

Közös biztonsági figyelmeztetés a csiszolás, sík felület csiszolás, drótkéfével csiszolás vagy abrazív vágásra:

a) Ez az elektromechanikus szerszám csiszolókénti használatra ajánlott. Tanulmányozza át az elektromechanikus szerszámra vonatkozó összes biztonsági figyelmeztetést, utasítást, ábrát és specifikációt. A továbbiakban feltüntetett utasítások valamelyikének be nem tartása áramütést, tüzesetet és/vagy súlyos sérülést okozhat.

b) Ezzel a szerszámmal nem ajánlatos olyan munkát végezni, mint a felületi csiszolás, drótkéfével való csiszolás, vágás vagy fényezés. Olyan munkák végzése, amelyekre ez a szerszám nem ajánlott, veszélyhelyzetet és személyi sérülést okozhat.

c) Sose használjon olyan tartozékokat melyet a szerszám gyártója nem hagyott jóvá. Csak az, hogy a tartozékok a szerszámhoz lehet kapcsolni az még nem jelenti a biztonságos üzemelést.

d) A tartozék névleges fordulatszámának legalább egyeznie kell a szerszámmal megjelölt maximális fordulatszámával. Tartozék amely nagyobb fordulattal dolgozik mint a névleges fordulatszám, eltérhet és szétheshet.

c) Kerülje a szerszám akaratlan indítását. Győződjön meg arról, hogy a csatlakozó dugó ki van húzva a dugaszaljból vagy az akkumulátor ki van kapcsolva a szerszám áthelyezésénél. A hálózatra kapcsolt szerszám bekapcsolt kapcsolóval történt áthelyezése balesetet okozhat.

d) A szerszám bekapcsolása előtt távolítsa el az összes beállító szerszámot vagy kulcsokat a gépről. Az elektromos szerszám forgó részén hagyott beállító szerszám vagy kulcs személyi sérülés oka lehet.

e) Csak biztonságosan elérhető helyen dolgozzon. Állandóan legyen stabil testtartása és egyensúlya. Így jobban tudja kezelni az elektromos szerszámot nem előrelátott helyzetekben.

f) Öltözködjön megfelelően. Ne viseljen laza ruhát és ékszert. Ügyeljen arra, hogy haja, ruhája és kesztyűje megfelelő távolságban legyen a forgó részekről. Bő ruházatot, ékszert és hosszú haját a gép forgó részeivel elkaphatja.

g) Ha rendelkezésre állnak a por elszívó és por gyűjtő berendezések, akkor be kell biztosítani, hogy ilyen berendezések helyesen legyenek bekapcsolva és használva. Ilyen berendezés csökkenti a keletkező por okozta veszélyt.

4) Az elektromos szerszám használata és gondozása

a) Ne terhelje túl az elektromos szerszámot. A végzett munkához használjon megfelelő szerszámot. Megfelelő elektromos szerszám biztonságosabban fogja a munkát végezni, ha rendeltetése szerint van használva.

b) Ne használjon olyan berendezést amelyet nem lehet kapcsolóval ki és bekapcsolni. Bármilyen elektromos szerszám, amelyet nem lehet kapcsolóval kezelni veszélyes és meg kell javítani.

c) A szerszámot bármilyen beállítással, alkatrész csere vagy eltérés előtt kapcsolja le a hálózatról a hálózati dugó kihúzásával vagy az akkumulátorokat kapcsolja le. Ez a preventív biztonsági intézkedés korlátozza az elektromos szerszám véletlen beindítását.

d) Nem használ villamos szerszámot úgy kell eltenni, hogy gyerekek ne jussanak hozzá, ne engedje a villamos szerszám használatát olyan személyeknek akik nem ismerik ezeket az utasításokat. Villamos szerszám tapasztalatlan felhasználó kezében veszélyes.

e) Tartsa rendben a villamos szerszámot. Ellenőrizze a mozgó részeit, azok mozgékonyaságát, ügyeljen a repedésekre, eltört részekre és bármilyen körülményre, amelyek veszélyeztetik a villamos szerszám funkcióját. Ha a szerszám meg van sérülve, akkor további használat előtt biztosítja a meg javítását. Sok baleset a villamos szerszám nem megfelelő karbantartásából ered.

f) Vágó szerszámokat tartsa tisztán és élesen. Helyesen megélesített és karbantartott vágó szerszám kisebb valószínűséggel fogja meg az anyagot vagy blokkolódik le, könnyebb a munka ellenőrzése.

g) Villamos szerszámokat, tartozékokat, eszközöket stb. az útmutatók szerint használja és olyan módon ahogy az előlapon írva konkrét villamos szerszám használatához, figyelembe véve az adott munka feltételeket és a végzett munkát. A villamos szerszámok nem rendeltetészerű használatra veszélyes helyzeteket teremthet.

5) Szerviz

a) A villamos szerszám javítását bízza szakképzett személyre, aki identikus pótalkatrészeket fog használni. Ezzel biztosítva lesz a villamos szerszám javítás előtti biztonsági szintje.

e) Az Ön tartozékának a külső átmérőjének és vastagságának a villamos szerszám névleges terjedelmén belül kell lennie. Nem megfelelő méretű tartozékok nem lehet kielégítően védeni és irányítani.

f) A tárcsák, peremek, támasztó lemezek vagy más tartozékok befogási méreteinek meg kell felelniük a szerszám orsójának méreteihez. Olyan tartozékok melyeknek befogó nyílásai, nem felelnek meg a villamos szerszám összeállítási méreteinek, nem lesznek kiegyensúlyozva, túlzott vibrációja lesz és el lehet a veszteni a gépen az uralmat.

g) Ne használjon megsérült tartozékokat. Minden használat előtt ellenőrizze a tartozékokat: csiszoló tárcsáknál a csorbulást és repedéseket, támasztó alátéknél repedéseket, szakadást vagy nagy kopást, drótkéféknél felszabadult vagy elpattant drótokat. Ha a tartozék vagy szerszám le esett, ellenőrizze a sérülést vagy szereljen fel nem sérült tartozékokat. Ellenőrzés és a tartozék felszerelése után álljon úgy, hogy Ön vagy más személyek a forgó tartozék egyenesen kívül álljanak és engedje a szerszámot üresjáratban a legnagyobb fordulatszámon egy percig futni. E próbadő alatt a megsérült tartozék általában széttrörik vagy szét esik.

h) Viseljen személyi védőeszközöket. A végzett munkátl

függően használjon arcvédő pajzsot, biztonsági védőesemüveget vagy védőesemüveget. Használjon személyi védőeszközöket. A végzett munkától függően használjon arcvédő pajzsot, biztonsági védőesemüveget vagy védőesemüveget. Kellő mértékben használjon porvédő álarcot, fülvédőt, kesztyűt és munkakötényt mely képes a köszöru anyag vagy munkadarab kis töredékeit elfogni. Szemvédőnek képesnek kell lennie felogni a kirepülő töredékeket melyek különböz munkafolyamatoknál keletkeznek. Porlárca vagy respirátornak képesnek kell lennie leszárnai a munkafolyamat közben keletkező részecskéket. Tovább tartó nagy intenzitású zaj a hallás elvesztését okozhatja.

- i) Más személyeket tartsa biztonságos távolságban a munkaterülettől. Mindenki aki a munkaterületen van kötelezően viseli a személyi védőeszközöket. Munkadarab töredékei vagy megsérült tartozékok kirepülhetnek és sebesülést okozhatnak a munkaterület közvetlen kívülén is.
- j) Munkaközben ahol a vágószerszám rejtett vezetékhez vagy saját bevezető kábeléhez érhetne, tartsa a szerszámok csupán a szigetelt tartó felületen. Vágószerszám „élő” vezetékkel való érintkezésnél maga a szerszám fém részei is „élvő” válnak emiatt a felhasználó áramütéses balesetet szenved.
- k) A mozgó bevezető kábelt helyezze a forgó szerszám hatótávolságán kívül. Ha elveszti az uralmat a szerszámon, bekövetkezhet a bevezető kábel átvágása, kezét vagy karját a szerszám forgó része behúhatja.
- l) Soha ne tegye le a villamos szerszámot addig amíg a szerszám teljesen le nem áll. Forgó szerszám felületbe ütközhet és a forgó szerszám kitépődhet a kezéből.
- m) Sose indítsa a villamos szerszámot áthelyezés közben. Forgó szerszám felületen megérintése elkaphatja ruházatát és a szerszámot a testhez ránthatja.
- n) A szerszám szellőztetett nyílásait rendszeresen tisztítsa. A motor ventilátora beszívja a környezetbe a port, a felgyülemlett fémpor villamos veszélyel jár.
- o) A villamos szerszámmal ne dolgozzon gyúlékony anyagok közelében. Ezek az anyagok meggyulladhatnak a szikráktól.
- p) Ne használjon olyan tartozékokat melynek a használata folyadékkal való hűtést igényel. Víz vagy más hűtőfolyadék használata halálos áramütéses balesetet okozhat.

Vissza lökés és kapcsolódó figyelmeztetés

Visszalökés hirtelen reakció a forgó tárcsa, támasztölemez, kefe vagy más szerszám beszorulására. Beszorulás vagy megakadás a forgó szerszám hirtelen megállását okozza, amely azt okozza, hogy a nem ellenőrizhető szerszám a beszorulás ponton a szerszám forgásának elleni irányba kezd mozogni.

Például: A csiszoló tárcsa megakad vagy beszorul a munkadarabra, tárcsa éle amely a beszorulás pontjában halad az anyag felszínre hatolhat és azt okozza, hogy a tárcsa felfelé kinyomódik vagy el van hajtva. A tárcsa a beszorulás pontjában végezt mozgásirányától függően vagy kiugrik a felhasználó felé vagy tőle. Csiszoló tárcsák ilyen esetekben el is repedhetnek.

A vissza lökés a villamos szerszám helytelen használatának eredménye vagy helytelen munkafolyamatoknak vagy feltételeknek, meg lehet akadályozni a lenti biztonsági utasítások helyes betartásával.

- a) A szerszámot tartsa szilárdan és tartsa be a helyes kéz és testtartást, hogy ellen tudjon állni a visszalökés erőnek. Mindig használja a segéd fogantyút, ha a szerszám ezzel fel van szerelve, hogy maximálisan ellenőrzése alatt tartja visszalökést vagy a forgatónyomatoknál a szerszám indításakor. A felhasználó tudja ellenőrizni a forgatónyomatok és visszalökés erőt, ha betartja a megfelelő biztonsági intézkedéseket.
- b) Kezel soha ne közeledjen a forgó szerszámhoz. Szerszám visszalökéssel el tudja taszítani az Ön kezét.
- c) Ne álljon azon a térségen ahová a szerszám kerül a visszalökésnél. A visszalökés a beszorulás pontján a szerszámot a tárcsa forgásirányának ellenében taszítja.
- d) Szenteljen kellő figyelmet a sarkak, éles élek stb. megmunkálásának. Előzze meg a szerszám ugrálását és beszorulását. Sarkak, éles élek vagy ugrálsnál a szerszámnak az a tendenciája, hogy beszoruljon, visszalökjön és elveszzen az ellenőrzés felette.
- e) A szerszámhoz ne kapcsoljon láncfűrész faragó tárcsát vagy fogas fűrész tárcsát. Ezek a tárcsák gyakran okoznak visszalökést és ellenőrzés vesztesét.

Specifikus biztonsági figyelmeztetés csiszolás és abrazív vágáshoz:

- a) Csak a gyártó által ajánlott tárcsákat használjon és az adott tárcsához szerkesztett védőfedele. Tárcsák melyekre az elektromechanikus szerszám nem volt szerkesztve, nem lehetnek megfelelő módon védve ezért veszélyesek.
- b) A védőfedelel biztonságosan kell az elektromechanikus szerszámhoz erősíteni és helyesen beállítani a maximális biztonság elérése végett, hogy a felhasználó felé a tárcsa lekisebb része legyen kitakarva. A védőfedél segít megvédeni a felhasználót a tárcsa töredékeitől és véletlen érintésétől.
- c) A tárcsát csupán az ajánlott rendeltetésre szabad használni. Például: Ne csiszoljon a vágótárcsa oldalával. Abrazív vágótárcsák kerületi vágásra készültek, oldalérők hatására ezek a tárcsák szétrepedhetnek.
- d) Mindig szeptelen, megfelelő nagyságú és formájú tárcsa peremeket használjon az Ön által kiválasztott tárcsára. A helyesen választott tárcsa perem csökkenti a tárcsa elrepedésének lehetőségét. A vágásra készült peremek eltérőek lehetnek a csiszolásra készült peremektől.
- e) Ne használjon elkopott eredetileg nagyobb méretű tárcsát, nagyobb elektromechanikus szerszámra. Nagyobb elektromechanikus szerszámra készült tárcsák nem felelnek meg nagyobb fordulatszámnak és elrepedhetnek.

Specifikus kiegészítő biztonsági figyelmeztetés abrazív vágáshoz:

- a) A vágó tárcsát ne nyomja és ne hasson rá nagy nyomással. Ne akarjon nagyobb vágómélységet elérni. A tárcsa túlterhelése növeli a tárcsa csavarodását és beszorulásának lehetőségét a vágásnál és a tárcsa visszalökését vagy repedését okozhatja.
- b) Ne álljon testével a forgó tárcsa mögötti egyenesbe. Abban a pillanatban mikor a tárcsa a munkaponton testétől távolodik a visszalökés az elektromechanikus szerszám forgó tárcsáját egyenesen Önre lökheti.
- c) Ha a tárcsa beszorul vagy a vágást valamilyen okból megszünteti, kapcsolja ki az elektromechanikus szerszámot és tartsa mozdulatlanul addig míg teljesen meg nem áll. Sose próbálja a vágó tárcsát kivenni a vágásból, ha a tárcsa mozgásban van, visszalökés keletkezhet. Vizsgálja felül a helyzetet és orvosolja, hogy a tárcsa beszorulása ki legyen küszöbölve.
- d) Ne folytassa a munkadarab vágását. Hagyja elérni a tárcsa teljes fordulatszámát és óvatosan kezdjen újból vágni. Amennyiben újból megpróbálja a szerszámot a vágásban megindítani, az beszorulhat, felfelé kinyomulhat vagy visszalökést okozhat.
- e) Támassza alá a panelekat vagy nagyobb munkadarabokat, hogy csökkenjen a tárcsa beszorulásának veszélye és visszalökése. Nagy munkadarabok saját súlyuk alatt meghajolnak. A támasztékokat a munkadarab alatt vágás egyeneséhez közel és a munkadarab éleinél a tárcsa mindkét oldalán kell elhelyezni.
- f) Szenteljen különös figyelmet „üregbe vágásnak” a létező falakban vagy más vak térségbe. Az áthaladó tárcsa átvdághatja a gáz vagy vízvezeték, villanyvezeték vagy tárgyakat, melyek visszalökést okozhatnak.

Specifikus biztonsági figyelmeztetés felszín csiszoláshoz:

- a) A csiszoló tányérra ne használjon nagyméretű csiszolópapírt. A csiszolópapír kiválasztásánál a tartsa szemelőt a gyártó ajánlatát. A csiszolódeszkánál nagyobb csiszolópapír használatánál fennáll a zsetsztés veszélye ami beszorulást, tárcsa tépődést és visszalökést okozhat.

Specifikus biztonsági figyelmeztetés drótkéfével való csiszoláshoz:

- a) A drótkéfe használatánál a keféből sörté dobálódik ki. Ne terhelje a drótot a kefe túlterhelésével. Drót sörték könnyen ájtúnak a könnyű öltözeten vagy a bőrön.
- b) Ha a drótkéfével végzett csiszoláshoz védő fedél használata van előírva, biztosítsa azt, hogy a drót tárcsa vagy kefe nem jön érintkezésbe a védőfedéllel. A dróttárcsa vagy kefe munkaközben centrifugális erők hatására kitávolulhat és megnövelheti átmérőjét.

Műszaki adatok

Elektromos kézi tokmányos csiszológép

Típus	EBD 30-8	EBD 30-8 E	EBK 30-8 E
Feszültség (V)	230–240	230–240	230–240
Hálózati frekvencia (Hz)	50–60	50–60	50–60
Felvett névleges teljesítmény (W)	740	740	740
Üresjárat fordulatszám (min ⁻¹)	31 000	13 000–31 000	13 000–31 000
Kerületi sebesség (m.s ⁻¹)	max. 45	max. 45	max. 45
Szerszám - \emptyset (mm)	max. 25	max. 25	max. 25
Tokmány - \emptyset (mm)	6,35; 3; 6; 8	6,35; 3; 6; 8	6,35; 3; 6; 8
Befogó torok - \emptyset (mm)	43	43	43
Elektronikus szabályozás	✗	✓	✓
Kiegészítő markolat	✓	✓	✗
Súly (kg)	1,6	1,9	1,9
Védelmi osztály	II /	II /	II /

A gép részei

- 1 Tolókapcsoló
- 2 Orsószekrény
- 3 Befogó torok
- 4 Borítás
- 5 Csavaranya
- 6 Munkaeszköz^{*)}
- 6a Munkaeszköz szára
- 7 Befogó tokmány
- 8 Orsó
- 9 Kulcs
- 10 Fordulatszám szabályozó
- 11 Kiegészítő markolat
- 12 Kiegészítő markolat fogója
- 13 Rögzítő berendezés UZ-43^{*)}
- 13a Rögzítő gyűrű
- 13b Összehúzó bilincs
- 13c Rögzítő gyűrű összehúzó csavarja
- 13d Hatszögű kulcs
- 14 Motorház szellőző nyílásai

*A feltüntetett vagy megjelölt tartozékok nem feltétlenül részei a kiszerezésnek.

Kettős szigetelés

A kezelő személy maximális biztonsága érdekében szerszámaink úgy vannak kialakítva, hogy megfeleljenek az érvényben levő európai előírásoknak (EN szabványoknak). A kettős szigeteléssel rendelkező szerszámok a kettőzött négyzet nemzetközi megjelöléssel vannak ellátva. Az ilyen szerszámokat nem szabad földelni és áramellátásukhoz elég a kéteres kábel. A szerszámok az EN 55014 szabvány szerint árnyékoltak.

Használat

A gép fémek csiszolására és élvágására ajánlott korund csiszolószerszámok vagy keményfémes marók segítségével.

EBK 30-8 és EBD 30-8 E típusra érvényes:

Alacsony fordulatszámon kefék, legyezőszerű csiszolószerszámok és csiszolószalaggal ellátott szerszámok is alkalmazhatók.

A nem rendeltetéseszerű használatért kizárólag a felhasználó felel.

Biztonsági elemek és ezek felszerelése

Figyelem! A gépen végzett bármilyen tevékenység előtt mindig húzza ki a hálózati kábelt a fali csatlakozóból.

Kiegészítő markolat

A kiegészítő markolatot (11) helyezze a befogó torokra (3). A kiegészítő markolatot fordítsa el a kívánt helyzetbe és a kiegészítő markolat fogójának (12) jobbra történő elforgatásával rögzítse azt ebben a helyzetben.

Üzembe helyezés

Ellenőrizze, hogy a gyártási címkén feltüntetett adatok megfelelnek-e a valódi tápfeszültséggel. A 230 V feszültségre ajánlott szerszám 220 V / 240 V hálózatban is használható.

Bekapcsolás és kikapcsolás

Bekapcsolás

Nyomja előre a tolókapcsolót (1). Az állandó menet úgy biztosítható, hogy előrenyomja a tolókapcsolót, majd lenyomja a kapcsoló elülős részét.

Kikapcsolás

Nyomja meg a kapcsoló (1) hátulsó részét. A kapcsoló visszaugrik a kikapcsolt helyzetbe.

Motor elektronikája

Felfutási feszültség korlátozása

Az elektronikus szabályozott folyamatos felfutás biztosítja a gép visszautés nélküli elindulását. A korlátozott felfutási feszültségnek köszönhetően elég a 10 A-es biztosíték.

Túlterhelés elleni elektronikus védelem

A gép extrém terhelése esetén az elektronikus védelem óvja a motort a sérüléstől. Ebben az esetben a motor leáll és csak azután indul el újra, ha elmúlik a terhelés és újra lenyomja a kapcsolót.

Elektronikus fordulatszám szabályozás

Az adott munkavégzéshez megfelelő fordulatszám az elektronikus fordulatszám szabályozó gombjának (10) forgatásával állítható be.

FIGYELEM! Alacsony fordulatszámon a csiszoló teljesítménye kisebb, ezért a gépet ennek megfelelően kevésbé szabad terhelni, egyébként megsérülhet a motor.

A sérülés elkerülése érdekében a gépet alacsony fordulatszámon nem szabad túlterhelni.

Munkavégzéskor a legjobb eredményt úgy éri el, ha a csiszolószerszámokat enyhe nyomás mellett ide-oda mozgatja. A túl nagy nyomás csökkenti a csiszoló teljesítményét és növeli az elhasználódást.

A nem kerek csiszolószerszámokat cserélje ki vagy vágja kerekre megfelelő szerszám segítségével.

A rögzítő gyűrű (13a) az összehúzó bilincsekkel (13b) rögzítse az asztal lapjához és fogja be a csiszolót a befogó toroknál (3) a rögzítő gyűrű összehúzó csavarjának (13c) behúzásával a hatszögű kulcs (13d) segítségével. Az UZ-43 rögzítő berendezés külön tartozék, amely nem a standard kiszerezés része. A NAREX tartozék megrendelési száma 00 763 333

Befogó tokmány felhelyezése / cseréje

Csavarja ki és vegye le a csavaranyát (5) az orsról (8). Cseré esetén vegye ki a befogó tokmányt (7) az orsról, és helyezze be a megfelelő tokmányt. Ismét helyezze fel a csavaranyát az orsóra és húzza be kézzel.

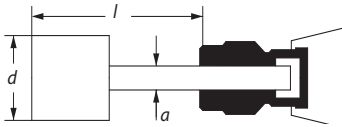
Szerszám befogása

Ha a csavaranya (5) be van húzva, az egyik kulccsal (9) tartsa erősen az orsót (8) és a másik kulccsal (9) lazítsa meg a csavaranyát (5).

A szerszám (6) szárát (6a) a lehető legjobban nyomja be a befogó tokmányba (7). A szerszám befogó tokmányból kiálló része nem lehet hosszabb, mint az „l” méret.

Az $a = 6$ mm szárvastagságú szerszámoknak (6) megfelelő „l” méretek a következő táblázatban vannak feltüntetve::

d (mm)	l (mm)
12	50
16	50
20	40
25	35



Húzza be a csavaranyát (5) úgy, hogy az egyik kulccsal (9) tartsa erősen az orsót (8) és a másik kulccsal (9) húzza be a csavaranyát.

Figyelem! Az új szerszámot először terhelés nélkül próbálja ki kb. 1 percre.

Csak jól kiegyensúlyozott, kiváló minőségű szerszámokat használjon, melyeknek kilengése a szerszám belső pereménél max. 0,1 mm.

Karbantartás

- A motorház szellőzőnyílásai (14) nem tömődhetnek el.
- Kb. 100 üzemóra után a következő munkákat kell elvégezni:
 - Kéfék méretének ellenőrzése. Az 5 mm-nél rövidebb kéféket újakra kell cserélni.

A védelmi osztály megőrzése érdekében a gépet biztonsági szempontból ellenőrizni kell, ezért ezeket a munkákat olyan villamos szakműhelyben kell elvégezni, amely jogosult az ilyen munkák elvégzésére.

Raktározás

A becsomagolt gép olyan fűtés nélküli száraz raktárban tárolható, ahol a hőmérséklet nem süllyed -5°C -ra.

A becsomagolatlan gépet csak olyan száraz raktárban tárolja, ahol a hőmérséklet nem süllyed $+5^{\circ}\text{C}$ alá és amely nincs kitéve hirtelen hőmér sékletváltozásoknak.

Újrahasznosítás

Az elektromos szerszámokat, azok tartozékait és csomagolását a környezetkímélő újrahasznosításra kell átadni.

Csak az EÜ tagállamaira vonatkozóan:

Az elektromos szerszámokat ne dobja a háztartási hulladékba!

A 2002/96/EK európai rendelet szerint, mely az elektromos és elektronikus berendezések hulladékairól, valamint annak nemzeti jogszabályokba való átültetéséről szól, a nem hasznosítható elektromos berendezéseket szét kell szedni és össze kell gyűjteni a környezetkímélő újrahasznosítás céljából.

Garancia

Gépeink esetében az adott ország jogszabályainak megfelelő, azonban legkevesebb 12 hónapos garanciát nyújtunk az anyaghibákra vagy gyártási hibákra. Az Európai Unió tagállamaiban a garanciális idő a kifejezetten magánjellelű használat esetében (számálával vagy szállítólevéllel bizonyítva) 24 hónap.

A garancia nem vonatkozik a természetes elhasználódásból, túlterhelésből, helytelen használatból eredő hibákra, ill. a felhasználó által okozott vagy a használati útmutatótól eltérő használatból eredő károokra, vagy olyan károokra, amelyek a vásárláskor ismertek voltak.

Reklamáció csak akkor ismerhető el, ha a gép összeszerelt állapotban kerül vissza a forgalmazóhoz vagy a NAREX márkaszerviz központhoz. Jól őrizze meg a használati utasítást, a biztonsági utasításokat, a pótalkatrészek jegyzékét és a vásárlást igazoló dokumentumot. Egyébként mindig a gyártó adott aktuális garanciális feltételei érvényesek.

Zajszint és vibráció tájékoztató

EN 60745 szabvány szerint megmért értékek.

Akusztkai nyomás szintje $L_{pA} = 82$ dB (A).

Akusztkai teljesítmény szintje $L_{WA} = 93$ dB (A).

Mérési pontatlanság $K = 3$ dB (A).

Viseljen fülvédőt!

EBK 30-8 és EBD 30-8 E típusra érvényes:

A kézre és karra ható mért vibráció értéke = 13 m.s^{-2} .

Mérési pontatlanság $K = 1,5 \text{ m.s}^{-2}$.

EBK 30-8 és EBD 30-8 E típusra érvényes:

A kézre és karra ható mért vibráció értéke = 15 m.s^{-2} .

Megfelelősségi nyilatkozat

Kijelentjük, hogy ez a berendezés megfelel a következő szabványoknak és irányelveknek.

Biztonság:

EN 60745-1; EN 60745-2-1

2006/42/EK irányelv

Elektromágneses kompatibilitás:

EN 55014-1; EN 55014-2; EN 61000-3-2; EN 61000-3-3

2004/108/EC irányelv



Narex s.r.o.

Chelčického 1932

470 01 Česká Lípa

Antonín Pomeisl

Ügyvezető

2010. 02. 01.

Változtatások joga fenntartva

Narex s.r.o.
Chelčického 1932
CZ - 470 01 Česká Lípa

ZÁRUČNÍ LIST

Výrobní číslo		Datum výroby	Kontroloval
Prodáno spotřebiteli	Dne	Razítko a podpis	
ZÁRUČNÍ OPRAVY			
Datum		Razítko a podpis	
Převzetí	Předání		