

EXTOL®
PREMIUM

8893005

IMPROVE YOUR DAY!

Kotoučová pila / CZ

Kotúčová pila / SK

Kézi körfűrész / HU

Zirkularsäge / DE



CE

Původní návod k použití

Preklad pôvodného návodu na použitie

Az eredeti használati utasítás fordítása

Übersetzung der ursprünglichen Bedienungsanleitung

Úvod

Vážený zákazníku,

děkujeme za důvěru, kterou jste projevili značce Extol® zakoupením tohoto výrobku.

Výrobek byl podroben testům spolehlivosti, bezpečnosti a kvality předepsaných normami a předpisy Evropské unie.

S jakýmkoli dotazy se obraťte na naše zákaznické a poradenské centrum:

www.extol.cz **info@madalbal.cz**
Tel.: +420 577 599 777

Výrobce: Madal Bal a. s., Průmyslová zóna Příluky 244, 76001 Zlín, Česká republika

Datum vydání: 28. 5. 2017

I. Charakteristika – účel použití

- ✓ Kotoučová pila Extol® Premium 8893005 je určena k provádění příčných, podélných a šikmých řezů do dřeva.
- ✓ S použitím příslušných řezných kotoučů lze řezat i tenkostěnné měkké neželezné kovy (např. hliník, měď) či plast. Řezání železných kovů je nepřipustné.
- ✓ Konstrukce ochranného krytu kotouče umožňuje připojit vnější odsávání pilin, čímž lze provádět čistou práci.
- ✓ Příjemný způsob aretace vřetena prostřednictvím tlačítka zvyšuje komfort při výměně kotouče.
- ✓ Pila je určena pro kutilské práce při použití v domácím prostředí.



II. Technické údaje

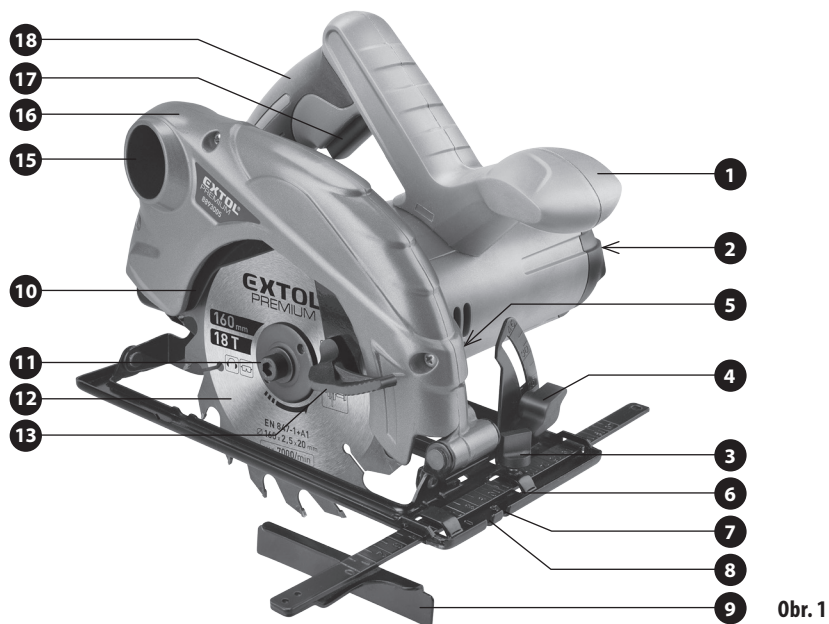
Objednávací číslo	8893005
Příkon	1200 W
Otáčky bez zatížení	4700 min ⁻¹
Napájecí napětí	220-240 V ~ 50 Hz
Nastavitelný úhel sklonu řezu	0-45°
PROŘEZ 1)	
• při úhlu sklonu 0°	55 mm
• při úhlu sklonu 45°	35 mm
Rozměr základové desky	25,5 cm x 12,5 cm
Materiál základové desy	ocel
SPECIFIKACE PILOVÉHO KOTOUČE, KTERÝ JE SOUČÁSTÍ PILY	
Průměr kotouče	160 mm
Tloušťka těla kotouče	1,35 mm
Tloušťka SK plátka kotouče (šířka řezu)	2,5 ± 5 % mm
Průměr otvoru kotouče pro upnutí	20 mm
Počet zubů kotouče	18
Hladina akustického tlaku L _{PA}	93,1 dB(A); nejistota K=±3
Hladina akustického výkonu L _{WA} 2)	104,3 dB(A); nejistota K=±3
Max. hladina vibrací ah při řezání dřeva/kovu 3)	4,03 m/s ² ; nejistota K=±1,5 (součet tří os)
Krytí	IP20
Hmotnost s kotoučem (bez kabelu)	3,5 kg
Třída ochrany	II.; dvojitá izolace

- 1) Uvedeného prořezu (maximální hloubky řezu) je dosaženo za použití pilového kotouče s průměrem 160 mm.
- 2) Hladina akustického výkonu přesahuje hodnotu 85 dB(A), proto při práci s pilou používejte vhodnou ochranu sluchu.
 - Deklarovaná souhrnná hodnota vibrací a deklarovaná hodnota emise hluku se změnila v souladu se standardní zkušební metodou a smí se použít pro porovnání jednoho nářadí s jiným. Deklarovaná souhrnná hodnota vibrací a deklarovaná hodnota emise hluku se smí také použít k předběžnému stanovení expozice.

3) **!** VÝSTRAHA

- Emise vibrací a hluku během skutečného používání nářadí se může lišit od deklarovaných hodnot v závislosti na způsobu, jakým se nářadí používá, zejména jaký se opracovává druh obrobku.
- Je nutné určit bezpečnostní měření k ochraně obsluhující osoby, která jsou založena na zhodnocení expozice ve skutečných podmínkách používání (počítat se všemi částmi pracovního cyklu, jako je čas, po který je nářadí vypnuto a kdy běží naprázdno kromě času spuštění).

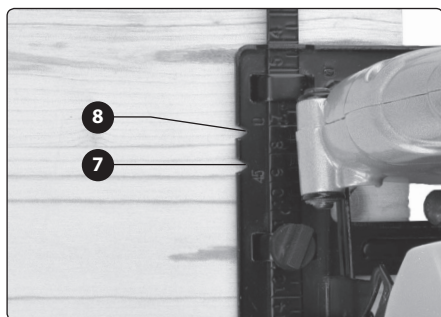
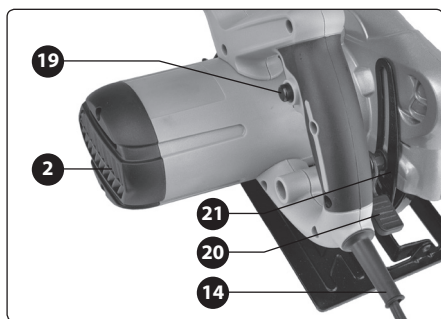
III. Součásti a ovládací prvky



Obr. 1

Obr.1, Pozice -popis

1. Přídavná rukojeť
2. Větrací otvory motoru
3. Upínací matice podélného řezu
4. Matice pro nastavení úhlu sklonu řezu
5. Tlačítko aretace vřetena
6. Základová deska
7. Zářez pro umístění linie šikmého řezu
8. Zářez pro umístění linie kolmého řezu
9. Doraz podélného řezu se stupnicí měření délky
10. Dolní výkyvný ochranný kryt kotouče
11. Upínací šroub s podložkou
12. Pilový kotouč
13. Páčka pro odklápění dolního krytu kotouče
14. Přívodní kabel
15. Výfuk pilin s možností připojení vnějšího odsávání
16. Horní ochranný kryt kotouče
17. Provozní spínač
18. Hlavní rukojeť
19. Pojistka proti neúmyslnému stisknutí provozního spínače
20. Matice s páčkou pro nastavení hloubky řezu
21. Stupnice hloubky řezu



IV. Před uvedením do provozu

⚠ UPOZORNĚNÍ

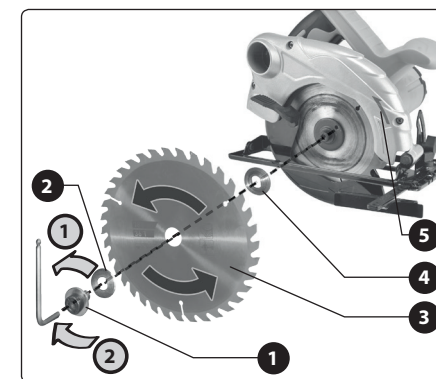
- Před použitím si přečtěte celý návod k použití a ponechte jej přiložený u výrobku, aby se s ním obsluha mohla seznámit. Pokud výrobek komukoli půjčujete nebo jej prodáváte, přiložte k němu i tento návod k použití. Zamezte poškození tohoto návodu. Výrobce nenese odpovědnost za škody či zranění vzniklá používáním přístroje, které je v rozporu s tímto návodem. Před použitím přístroje se seznáme se všemi jeho ovládacími prvky a součástmi a také se způsobem vypnutí přístroje, abyste jej mohli ihned vypnout případě nebezpečné situace.
- Před použitím zkontrolujte pevné upevnění všech součástí a zkontrolujte, zda nějaká část přístroje jako např. bezpečnostní ochranné prvky nejsou poškozeny, či špatně nainstalovány či zda nechybí na svém místě. Přístroj s poškozenými nebo chybějícími částmi nepoužívejte a zajistěte jeho opravu v autorizovaném servisu značky- viz kapitola Servis a údržba.

MONTÁŽ/VÝMĚNA PILOVÉHO KOTOUČE

⚠ UPOZORNĚNÍ

- Před seřizováním, instalací a údržbou pily odpojte přívodní kabel od zdroje el. proudu.
- Při manipulaci s pilovým kotoučem používejte ochranné rukavice, neboť může dojít k poranění ostrými zuby kotouče.
- Na pilu instalujte pouze takové kotouče, které odpovídají technické specifikaci popsané v kapitole I. Technické údaje (tj. průměr, tloušťka, počet zubů apod.)
- Nepoužívejte kotouče s větším otvorem, jehož připevnění by vyžadovalo použití redukčního pouzdra.
- Na pilu instalujte řezné kotouče, které jsou určeny pro daný typ řezaného materiálu.
- Nikdy na pilu neinstalujte kotouče určené pro jiný druh činnosti a opracovávaného materiálu, než je řezání dovolených materiálů (např. brusných kotoučů).
- Do této pily musí být používány pilové kotouče, na kterých jsou vyznačeny stejné nebo vyšší otáčky, než jsou otáčky vyznačené na nářadí. Pilové kotouče určené pro dřevo musí splňovat EN 847-1.

- Používejte pouze ostré kotouče, které jsou bezvadném stavu. V žádném případě nepoužívejte popraskané, deformované, tupé či jinak poškozené kotouče.
- K připevnění kotouče používejte pouze bezvadné připevňovací prvky (příruby, šrouby, podložky atd.) určené pro tento typ pily.



Obr. 2

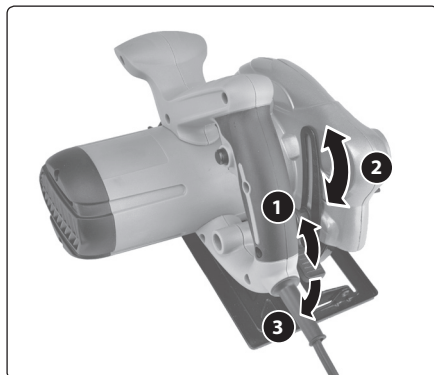
1. Pilu postavte na boční stranu s větracími otvory motoru (Obr.1, pozice 2).
2. Zaaretněte otáčení vřetena stisknutím aretačního tlačítka (Obr.1, pozice 5).

⚠ UPOZORNĚNÍ

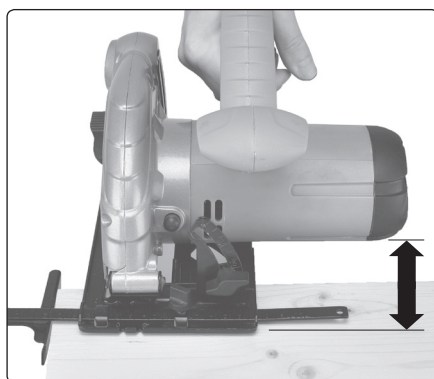
- **Vřeteno pily blokuje aretačním tlačítkem jen, je-li přístroj vypnutý a vřeteno se neotáčí. Blokové vřetena za chodu pily může způsobit úraz obsluhy a poškození pily.**

3. Přidržte aretační tlačítko a současně hexovým (imbusovým) klíčem vyšroubujte upínací šroub s podložkou (Obr.2, pozice 1) ve směru šipky „1“ a odejměte jej.
4. Vychyľte dolní kryt kotouče (Obr.1, pozice 10) na stranu a na unášecí podložku (Obr.2, pozice 4) nasadte pilový kotouč tak, aby orientace zubů kotouče odpovídala orientaci šipky na horním krytu kotouče pily (Obr.2, pozice 5), viz obr.2.
5. Kotouč poté zajistěte důkladným utažením upínacího šroubu s podložkou (Obr.2, pozice 2) ve směru šipky „2“.

NASTAVENÍ HLOUBKY ŘEZU



Obr. 3A



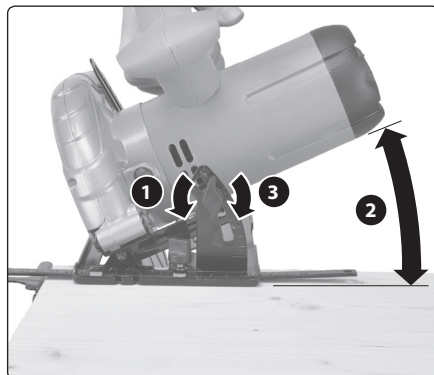
Obr. 3B

! UPOZORNĚNÍ

- Přizpůsobte hloubku řezu tloušťce řezaného materiálu tak, aby pod obrobkem byla viditelná skoro celá výška zubu.

1. Zvedněte upínací páčku pro nastavení hloubky řezu (Obr.3A, krok 1.).
2. Pilu zvedněte od základové desky podle požadované hloubky řezu (obr. 3A, krok 2.). Hloubku řezu lze odečíst na stupnici, viz. obr.1, pozice 21. Větší vzdálenost od základové desky znamená menší hloubku řezu.
3. Pilu v nastavené výšce řádně zajistěte stlačením páčky směrem dolů (obr. 3A, krok 3.).

NASTAVENÍ ÚHLU PRO ŠIKMÝ ŘEZ



Obr. 4

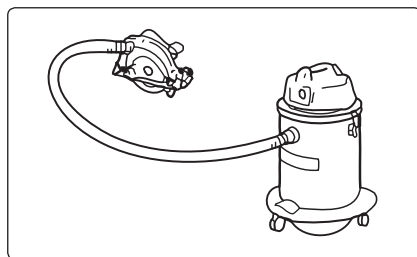
V případě potřeby nastavte šikmý úhel sklonu pily v rozsahu 0° až 45° vzhledem k rovině řezu.

! UPOZORNĚNÍ

- Skloněné řezy mají menší hloubku, než je nastavená hodnota na stupnici hloubky řezu.

PŘIPOJENÍ VNĚJŠÍHO ODSÁVÁNÍ PILIN

- Do výfuku pilin (Obr.1, pozice 15) zasuňte koncovku hadice vhodného průmyslového vysavače.



Obr. 5

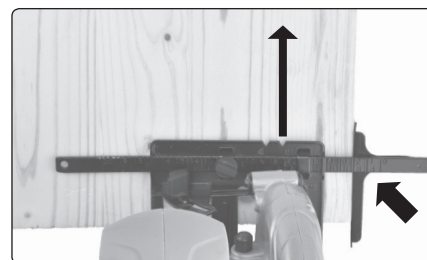
! UPOZORNĚNÍ

- Zvolte takový vysavač, aby byl vhodný k povaze řezaného materiálu. Nepoužívejte vysavač určený k úklidu domácnosti, došlo by k jeho poškození.
- Pro odsávání nebezpečného prachu použijte speciální vysavač.

! VÝSTRAHA

- Při řezání vzniká prach jehož vdechování je zdraví škodlivé, zvláště prach z chemicky ošetřených materiálů, proto při práci s pilou používejte odsávání/sběr prachu (dle modelu brusky) a ještě používejte vhodnou ochranu dýchacích cest. Poradte se v prodejně s osobními ochrannými prostředky. Při práci zajistěte kvalitní odvětrávání prostoru. Prach z některých druhů dřeva, např. z dubu a buku je považován za karcinogen.

INSTALACE DORAZU PODÉLNÉHO ŘEZU



Obr. 6

- Doraz podélného řezu (Obr.1, pozice 9) umožňuje vést přesnou linii řezu podél hrany řezaného materiálu a rovněž zabraňuje svírání kotouče během řezání.
- Doraz nalézá uplatnění také při řezání dílů stejné velikosti.

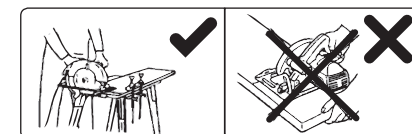
1. Povolte upínací matici podélného řezu (Obr.1, pozice 3) a díl dorazu se stupnicí vložte do drážky v základové desce viz. obr.1, pozice 9.
2. Na stupnici dorazu nastavte požadovanou šířku odřezávaného materiálu a poté doraz zajistěte utažením matice. Odměření požadované vzdálenosti na stupnici bočního vodička se odměřuje od 0 na základové desce, viz obr.7.



Obr. 7

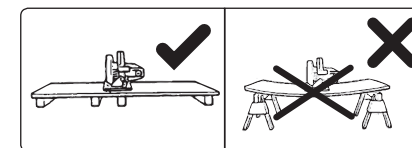
V. Příprava řezaného materiálu

1. Řezaný materiál před řezáním zajistěte vhodným upínacím prostředkem (viz. Obr. 8), např. upnutím svěrkami k pracovní ploše. Nikdy řezaný materiál nedržte rukou nebo zapřený o koleno.



Obr. 8

- Velké plochy podepřete na okrajích a poblíž místa řezu, aby se zmenšilo riziko sevržení pilového kotouče a zpětného vrhu vlivem prohnutí desky.



Obr. 9

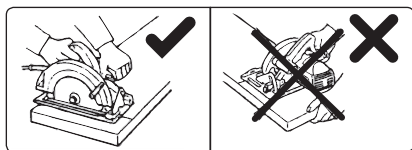
2. Na řezaný materiál načrtněte linii řezu.

VI. Zapnutí/vypnutí a práce s pilou

! UPOZORNĚNÍ

- Před připojením pily ke zdroji el. napětí se ujistěte, zda hodnota napětí v zásuvce odpovídá rozsahu 220-240 V ~50 Hz.
- Před uvedením pily do chodu se přesvědčte o řádném dotažení všech zajišťovacích prvků a zkontrolujte, zda jsou všechny ochranné prvky na svém místě. Pilu bez všech ochranných prvků nebo se špatně zajištěnými ochrannými prvky nepoužívejte a zajistěte nápravu.
- Pro ověření nastavených parametrů pily doporučujeme provést nejprve zkušební řez.

1. Vidlici přívodního kabelu zasuňte do zásuvky s elektrickým proudem.
2. Pílu pevně uchopte oběma rukama za zadní a přední rukojeť (viz Obr. 8) a přední částí základové desky ji položte na řezanou plochu tak, aby se kotouč nedotýkal řezaného materiálu a mohl se volně otáčet. Nikdy pílu nedejte jednou rukou.



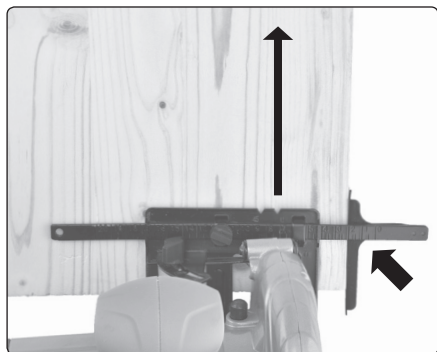
Obr. 10

3. Pro uvedení pily do provozu nejprve stiskněte pojistku proti neúmyslnému stisknutí provozního spínače (Obr.1, pozice 19) a pak provozní spínač (Obr.1, pozice 17).

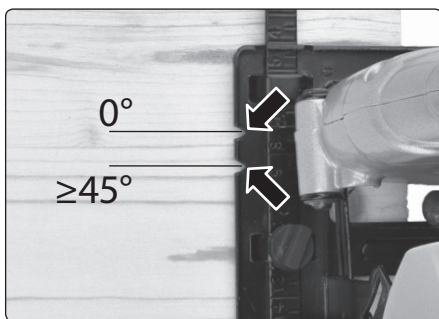
⚠ UPOZORNĚNÍ

- Pokud během chodu přístroje bude patrný nestandardní zvuk, vibrace či chod, přístroj ihned vypněte, odpojte jej od přívodu el. proudu a zjistěte a odstraňte příčinu nestandardního chodu. Je-li nestandardní chod způsoben závadou uvnitř přístroje, zajistěte jeho opravu v autorizovaném servisu značky Extol® prostřednictvím obchodníka nebo se obraťte přímo na autorizovaný servis (servisní místa naleznete na webových stránkách v úvodu návodu).

4. Pílu nechte dosáhnout plných otáček a poté ji pozvolna posunujte k načrtnuté linii řezu zářezem s označením 0° v základové desce pro kolmý řez a zářezem 45° pro šikmý řez (viz Obr. 11A a 11B).



Obr. 11A



Obr. 11B

5. Pílu pozvolným pohybem vedte vpřed po ploše řezaného materiálu, dokud není celý řez ukončen.

- Pílu během řezání vedte rovnoměrným pohybem s jemným přitlakem ve směru linie řezu. Nadměrný tlak na pílu způsobuje rychlé opotřebení kotouče a přetížení pily, které ji může poškodit.

- Rychlost řezání a kvalita řezu závisí na stavu a tvaru zubů pilového kotouče. Proto používejte jen kotouče, které jsou v bezvadném stavu, mají ostré zuby a jsou vhodné pro daný materiál a typ řezu.

- Typ kotouče volte podle tvrdosti řezaného dřeva, dále jedná-li se o řez příčný, podélný nebo tenký měkký neželezný kov (např. hliník, měď). Jiné druhy kovu (např. železné kovy) se touto pilou řezat nesmějí!

- Pilový kotouč chraňte před poškozením (např. před nárazy, pády), aby se nezkroutil apod.

- Nestrkejte prsty do výfuku pilin. Mohlo by dojít ke zranění odletujícími třískami.

- Pílu nikdy nezabudovávejte do stolu či jiných nosných konstrukcí. Píla je určena k řezání pouze ručním vedením přístroje jako takového.

- Pílu nikdy nepoužívejte k řezání ve výšce nad úroveň těla. V této pozici není zajištěna dostatečná stabilita pro bezpečnou práci.

- Pro řezání nepoužívejte kotouče vyrobené z rychlořezné oceli HSS. Tyto kotouče jsou křehké a mohly by během řezání prasknout.

- Přístroj za chodu vytváří elektromagnetické pole, které může negativně ovlivnit fungování aktivních či pasivních lékařských implantátů (kardiostimulátorů) a ohrozit život uživatele. Před používáním tohoto nářadí se informujte u lékaře či výrobce implantátu, zda můžete s tímto přístrojem pracovat.



- Pílu používejte pouze k účelu použití, ke kterému je určena. Pílu žádným způsobem neupravujte a nepřenasťujte pro jiný účel použití.

- Provozní spínač nezajišťujte ve stisknuté poloze pro trvalý chod. Provozní spínač musí být nutné okamžitě uvolnit v případě potřeby či nebezpečné situace!

VYPNUTÍ PILY

- Pílu vypněte uvolněním provozního spínače.

VII. Čištění a údržba

⚠ UPOZORNĚNÍ

- Před servisní údržbou, instalacemi, seřizováním pily apod. odpojte pílu od zdroje el. proudu.

- Po ukončení práce pílu očistěte od pilin a prachu. K tomu použijte štětec, textilii nebo stlačený vzduch.

- Je nezbytné udržovat čisté větrací otvory motoru (Obr.1, pozice 2), aby nedocházelo k přehřívání motoru v důsledku nedostatečného proudění vzduchu a aby byl čistý prostor pohybu výkyvného krytu kotouče (Obr.1, pozice 10), aby se jim dalo volně pohybovat a aby se samovolně po vychlazení ihned vracel zpět. Toto fungování krytu je z bezpečnostních důvodů naprosto nezbytné.

- Rovněž očistěte pilový kotouč a případně jej ošetřete protikorozním olejem. Před použitím pily kotouč od oleje očistěte, aby nedošlo ke znečištění řezaného dřeva, pokud na to záleží.

⚠ UPOZORNĚNÍ

- Pílu nikdy nečistěte organickými rozpouštědly (např. na bázi acetonu), došlo by k poškození plastového krytu. K čištění lze použít hadřík namočený v roztoku saponátu. Zamezte však vniknutí vody do vnitřních částí pily.

- Pílu v žádném případě neupravujte pro jiné účely použití.

KONTROLA/VÝMĚNA UHLÍKŮ

- Pokud je během chodu nářadí patrné jiskření uvnitř nebo je-li jeho chod nepravděelný, nechte v autorizovaném servisu značky Extol® zkontrolovat opotřebované uhlíkové kartáče, které se nacházejí uvnitř nářadí. Kontrolu a výměnu smí provádět pouze autorizovaný servis značky Extol®, protože je nutný zásah do vnitřních částí přístroje. Servisní místa naleznete na webových stránkách v úvodu návodu. Uhlíky musí být vyměněny originálními kusy.

- Pro opravu přístroje musí být použity originální díly výrobce.

- V případě potřeby záruční opravy výrobku se obraťte na obchodníka, u kterého jste výrobek zakoupili a který zajistí opravu v autorizovaném servisu značky Extol®. Pro pozáruční opravu se obraťte přímo na autorizovaný servis značky Extol® (servisní místa naleznete na webových stránkách v úvodu návodu).

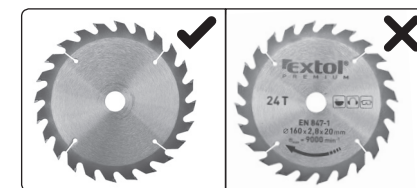
NÁHRADNÍ PŘÍSLUŠENSTVÍ K ZAKOUPENÍ V PŘÍPADĚ POTŘEBY

Položka	Obj. číslo
Pilový kotouč Extol® Premium 160 × 2,0 × 20 mm; 24 T, šířka SK plátek 2,8 mm	8803213
Uhlíky	8893005C

Tabulka 1

⚠ UPOZORNĚNÍ

- **Náhradní pilový kotouč Extol® Premium 8803213 je nutné do pily instalovat tak, aby orientace pilových zubů odpovídala orientaci šipky na krytu kotouče pily dle obr.2, pozice 5., tzn. pilové zuby musí být orientovány směrem nahoru od základny pily a nikoli dolů, viz obr. 12**



Obr. 12

➔ **Bezplatná záruční oprava se vztahuje pouze na výrobní vady výrobku (skryté a vnější) a nevztahuje se na opotřebení výrobku v důsledku nadměrné zátěže či běžného používání nebo na poškození výrobku způsobené nesprávným používáním.**

• V případě sporu mezi kupujícím a prodávajícím ve vztahu kupní smlouvy, který se nepodařilo mezi stranami urovnat přímo, má kupující právo obrátit se na obchodní inspekci jako subjekt mimosoudního řešení spotřebitelských sporů. Na webových stránkách obchodní inspekce je odkaz na záložku „ADR-mimosoudní řešení sporů“.

VIII. Štítek s technickými údaji



	Před použitím si přečtěte návod k použití.
	Odpovídá příslušným požadavkům EU.
	Při práci používejte vhodnou ochranu zraku, sluchu a dýchacích cest.
	Zařízení třídy ochrany II. Dvojitá izolace.
	Symbol elektroodpadu. Výrobek nevyhazujte do směšného odpadu, ale odevzdejte k ekologické likvidaci.
Sériové číslo	Na štítku pily je uvedeno sériové číslo zahrnující rok, měsíc výroby a pořadové číslo výrobku nebo série.

Tabulka 2

IX. Obecné bezpečnostní pokyny pro elektrické nářadí

⚠ VÝSTRAHA!

Je nutno přečíst všechny bezpečnostní pokyny, návod k používání, obrázky a předpisy dodané s tímto nářadím. *Nedodržení veškerých následujících pokynů může vést k úrazu elektrickým proudem, ke vzniku požáru a/nebo k vážnému zranění osob.*

Veškeré pokyny a návod k používání se musí uschovat, aby bylo možné do nich později nahlédnout.

Výrazem „elektrické nářadí“ ve všech dále uvedených výstražných pokynech je myšleno elektrické nářadí napájené (pohyblivým přívodem) ze sítě, nebo elektrické nářadí napájené z baterií (bez pohyblivého přívodu).

1) BEZPEČNOST PRACOVNÍHO PROSTŘEDÍ

a) **Pracoviště je nutné udržovat v čistotě a dobře osvětlené. Nepořádek a tmavé prostory bývají příčinou nehod.**

b) **Elektrické nářadí se nesmí používat v prostředí s nebezpečím výbuchu, kde se vyskytují hořlavé kapaliny, plyny nebo prach. V elektrickém nářadí vznikají jiskry, které mohou zapálit prach nebo výpary.**

c) **Při používání elektrického nářadí je nutno zamezit přístupu dětí a dalších osob. Bude-li obsluha vyrušována, může ztratit kontrolu nad prováděnou činností.**

2) ELEKTRICKÁ BEZPEČNOST

a) **Vidlice pohyblivého přívodu elektrického nářadí musí odpovídat síťové zásuvce. Vidlice se nesmí nikdy jakýmkoliv způsobem upravovat. S nářadím, které má ochranné spojení se zemí, se nesmí používat žádné zásuvkové adaptéry. Vidlice, které nejsou znehodnoceny úpravami, a odpovídající zásuvky omezí nebezpečí úrazu elektrickým proudem.**

b) **Obsluha se nesmí tělem dotýkat uzemněných předmětů, jako např. potrubí, tělesa ústředního topení, sporáky a chladničky. Nebezpečí úrazu elektrickým proudem je větší, je-li vaše tělo spojeno se zemí.**

c) **Elektrické nářadí se nesmí vystavovat dešti, vlhku nebo moku. Vnikne-li do elektrického nářadí voda, zvyšuje se nebezpečí úrazu elektrickým proudem.**

d) **Pohyblivý přívod se nesmí používat k jiným účelům. Elektrické nářadí se nesmí nosit nebo tahat za přívod, ani se nesmí tahem za přívod odpojovat vidlice ze zásuvky. Přívod je nutné chránit před horkem, mastnotou, ostrými hranami nebo pohyblivými částmi. Poškozené nebo zamotané přívody zvyšují nebezpečí úrazu elektrickým proudem.**

e) **Je-li elektrické nářadí používáno venku, musí se použít prodlužovací přívod vhodný pro venkovní použití. Používání prodlužovacího přívodu pro venkovní použití omezuje nebezpečí úrazu elektrickým proudem.**

f) **Používá-li se elektrické nářadí ve vlhkých prostorech, je nutné používat napájení chráněné proudovým chráničem (RCD). Používání RCD omezuje nebezpečí úrazu elektrickým proudem. Pojem „proudový chránič (RCD)“ může být nahrazen pojmem „hlavní jistič obvodu (GFCI)“ nebo „jistič unikajícího proudu (ELCB)“.**

3) BEZPEČNOST OSOB

a) **Při používání elektrického nářadí musí být obsluha pozorná, musí se věnovat tomu, co právě dělá, a musí se soustředit a střízlivě uvažovat. Elektrické nářadí se nesmí používat, je-li obsluha navavena nebo pod vlivem drog, alkoholu nebo léků. Chvilková nepozornost při používání elektrického nářadí může vést k vážnému poranění osob.**

b) **Používat osobní ochranné pracovní prostředky. Vždy používat ochranu očí. Ochranné pomůcky jako např. respirátor, bezpečnostní obuv s protiskluzovou úpravou, tvrdá pokrývka hlavy nebo ochrana sluchu, používané v souladu s podmínkami práce, snižují nebezpečí poranění osob.**

c) **Je nutno vyvarovat se neúmyslnému spuštění stroje. Je nutno se ujistit, že je spínač před zapojením vidlice do zásuvky a/nebo při připojování bateriové soupravy, zvedáním či přenášením nářadí v poloze vypnuto. Přenášení nářadí s prstem na spínači nebo zapojo-**

vání vidlice nářadí se zapnutým spínačem může být příčinou nehod.

d) **Před zapnutím nářadí je nutno odstranit všechny seřizovací nástroje nebo klíče. Seřizovací nástroj nebo klíč, který zůstane připevněn k otáčející se části elektrického nářadí, může být příčinou poranění osob.**

e) **Obsluha musí pracovat jen tam, kam bezpečně dosáhne. Obsluha musí vždy udržovat stabilní postoj a rovnováhu. To umožní lepší kontrolu nad elektrickým nářadím v nepředvídaných situacích.**

f) **Oblékat se vhodným způsobem. Nenosit volné oděvy ani šperky. Obsluha musí dbát, aby měla vlasy a oděv dostatečně daleko od pohyblivých částí. Volné oděvy, šperky a dlouhé vlasy mohou být zachyceny pohyblivými částmi.**

g) **Jsou-li k dispozici prostředky pro připojení zařízení k odsávání a sběru prachu, je nutno zajistit, aby se taková zařízení připojila a správně používala. Použití těchto zařízení může omezit nebezpečí způsobená vznikajícím prachem.**

h) **Obsluha nesmí dopustit, aby se kvůli rutinně, která vychází z častého používání nářadí, stala samolibou, a začala ignorovat zásady bezpečnosti nářadí. Neopatrná činnost může ve zlomku vteřiny způsobit závažné poranění.**

4) POUŽÍVÁNÍ A ÚDRŽBA ELEKTRICKÉHO NÁŘADÍ

a) **Elektrické nářadí se nesmí přetěžovat. Je nutné používat správné elektrické nářadí, které je určené pro prováděnou práci. Správné elektrické nářadí bude lépe a bezpečněji vykonávat práci, pro kterou bylo konstruováno.**

b) **Nesmí se používat elektrické nářadí, které nelze zapnout a vypnout spínačem. Jakékoliv elektrické nářadí, které nelze ovládat spínačem, je nebezpečné a musí být opraveno.**

c) **Před jakýmkoliv seřizováním, výměnou příslušenství nebo před uskladněním elektrického nářadí je nutno vytáhnout vidlici ze síťové zásuvky a/nebo odejmout bateriovou soupravu z elektrického nářadí, je-li odnímatelná. Tato preventivní bezpečnostní opatření omezují nebezpečí nahodilého spuštění elektrického nářadí.**

d) Nepoužívané elektrické nářadí je nutno skladovat mimo dosah dětí a nesmí se dovolit osobám, které nebyly seznámeny s elektrickým nářadím nebo s těmito pokyny, aby nářadí používaly. Elektrické nářadí je v rukou nezkušených uživatelů nebezpečné.

e) Elektrické nářadí a příslušenství je nutno udržovat. Je třeba kontrolovat seřízení pohyblivých částí a jejich pohyblivost, soustředit se na praskliny, zlomené součásti a jakékoliv další okolnosti, které mohou ohrozit funkci elektrického nářadí. Je-li nářadí poškozeno, před dalším použitím je nutno zajistit jeho opravu. Mnoho nehod je způsobeno nedostatečně udržovaným elektrickým nářadím.

f) Řezací nástroje je nutno udržovat ostré a čisté. Správně udržované a naostřené řezací nástroje s menší pravděpodobností zachytí za materiál nebo se zablokují a práce s nimi se snáze kontroluje.

g) Elektrické nářadí, příslušenství, pracovní nástroje atd. je nutno používat v souladu s těmito pokyny a takovým způsobem, jaký byl předepsán pro konkrétní elektrické nářadí, a to s ohledem na dané podmínky práce a druh prováděné práce. Používání elektrického nářadí k provádění jiných činností, než pro jaké bylo určeno, může vést k nebezpečným situacím.

h) Rukojeti a úchopové povrchy je nutno udržovat suché, čisté a bez mastnot. Kluzké rukojeti a úchopové povrchy neumožňují v neočekávaných situacích bezpečné držení a kontrolu nářadí.

5) SERVIS

a) Opravy elektrického nářadí je nutno svěřovat kvalifikované osobě, která bude používat identické náhradní díly. Tímto způsobem bude zajištěna stejná úroveň bezpečnosti elektrického nářadí jako před opravou.

X. Doplnkové bezpečnostní pokyny

BEZPEČNOSTNÍ POKYNY PRO VŠECHNY PILY

PŘI ŘEZÁNÍ

a) **▲ NEBEZPEČÍ: Obsluha musí dbát na to, aby měla ruce v bezpečné vzdálenosti od místa řezu a od pilového kotouče. Druhou rukou je nutno svírat přidavnou rukojeť nebo skříň motoru. Drží-li se pila oběma rukama, ruce nemohou být pořezány kotoučem.**

b) **Nesahat pod obrobek. Ochranný kryt nemůže ochránit obsluhu před dotykem kotouče pod obrobkem.**

c) **Hloubku řezu je nutno přizpůsobit tloušťce obrobku. Viditelná část zubů pilového kotouče pod obrobkem má být menší než výška jednoho zubu.**

d) **Nikdy se nesmí při řezání držet obrobek v ruce nebo přes koleno. Obrobek je nutno upevnit na pev nou základnu. Je důležité, aby byl obrobek řádně podepřen a nebezpečí dotyku některé části těla, uváznutí kotouče nebo ztráty kontroly bylo sníženo na nejmenší možnou míru.**

e) **Při provádění činnosti, kde se řezací nástroj může dotknout skrytého vedení nebo svého vlastního přívodu, je nutno držet elektromechanické nářadí za izolované úchopové povrchy. Dotyk se „živým“ vodičem způsobí, že se neizolované kovové části elektromechanického nářadí stanou také „živými“ a mohou vést k úrazu uživatele elektrickým proudem.**

f) **Při podélném řezání je nutno vždy použít podélné pravítko nebo vodítko s rovnou hranou. Zlepšuje se tak přesnost řezání a snižuje se nebezpečí uváznutí kotouče.**

g) **Vždy je nutno používat kotouče s upínacími otvory správné velikosti a tvaru (kosočtverečnými nebo kruhovými). Pilové kotouče, které přesně neodpovídají upínacím součástem pily, nebudou vystředěny, a způsobí ztrátu kontroly.**

h) **Nikdy se nesmí používat poškozené nebo nesprávné podložky nebo šrouby pro upnutí kotouče. Podložky a šrouby pro upnutí kotouče byly konstruovány speciálně pro vaši pilu s ohledem na optimální výkon a bezpečnost práce.**

DALŠÍ BEZPEČNOSTNÍ POKYNY PRO VŠECHNY PILY

PŘÍČINY ZPĚTNÉHO VRHU A SOUVISEJÍCÍ VÝSTRAHY

• zpětný vrh je náhlá reakce sevřeného, zablokovaného nebo nevyrovnaného pilového kotouče s následkem nekontrolovatelného pohybu pily směrem vzhůru a od obrobku směrem k obsluze;

• je-li pilový kotouč sevřen nebo zcela zablokován svírajícím se řezem, zastaví se a reakční síla motoru způsobí rychlé zpětné vymrštění pily směrem k obsluze;

• je-li pilový kotouč natočen nebo nevyrovnan v řezu, zuby na zadním okraji kotouče mohou narazit shora do povrchu dřeva, kotouč vyskočí z řezu a pila je zpětně vymrštěna směrem k obsluze.

Zpětný vrh je důsledkem nesprávného používání pily a/ nebo nesprávných pracovních postupů nebo podmínek a lze mu zabránit náležitým dodržováním dále uvedených opatření.

a) **Pilu je třeba držet vždy pevně oběma rukama a paže mít v takové poloze, aby bylo možno odolat silám zpětného vrhu. Tělo obsluhy se musí nacházet na některé straně kotouče, ne však v rovině kotouče. Zpětný vrh může způsobit, že pila je vržena zpět, ale síly způsobené zpětným vrhem může uživatel zvládnout při dodržení příslušných bezpečnostních opatření.**

b) **Dochází-li k uváznutí pilového kotouče nebo je-li potřeba z jakýchkoliv důvodů přerušit řez, je nutno uvolnit ovládací prvek spínače a držet pilu v materiálu na místě, dokud se pilový kotouč úplně neza staví. Obsluha se nikdy nesmí pokoušet zvednout pilu z řezu nebo ji táhnout zpět, je-li pilový kotouč v pohybu; v takových případech může dojít ke zpětnému vrhu. Je nutno hledat příčiny uváznutí pilového kotouče a způsoby, jak tyto příčiny odstranit.**

c) **Spouští-li se pilový kotouč v obrobku, je třeba pilový kotouč vycentrovat v řezu tak, aby pilové zuby nebyly zanořeny v materiálu. Uvázne-li pilový kotouč, může být po opětovném spuštění pila tlačena vzhůru z obrobku nebo může dojít ke zpětnému vrhu.**

d) **Velké řezivo je nutno podepřít, aby se minimalizovalo riziko zpětného vrhu a sevření pilového kotouče. Velké řezivo má tendenci prohýbat se vlastní vahou. Pod deskou musí být podložky na obou stranách poblíž řezu a poblíž okrajů.**

e) **Nesmí se používat tupé nebo poškozené pilové kotouče. Nenaostřené nebo nesprávně nastavené pilové kotouče vytvářejí úzkou drážku řezu a způsobují tak nadměrné tření, které omezuje otáčení kotouče a vede ke zpětnému vrhu.**

f) **Předtím, než se začne řezat, musí se dostatečně a spolehlivě utáhnout páčky zajišťující nastavení hloubky řezu a úhlu úkosu pilového kotouče. Mění-li se nastavení polohy kotouče během řezání, může dojít k uváznutí kotouče a ke zpětnému vrhu.**

g) **Je nutno věnovat zvýšenou pozornost při řezání do stávajících zdí nebo jiných míst, kam není vidět. Kotouč, který pronikne na druhou stranu materiálu, může rýznout do předmětu, který může způsobit zpětný vrh.**

BEZPEČNOSTNÍ POKYNY PRO PILY S VNĚJŠÍM VÝKVNÝM KRYTEM

FUNKCE SPODNÍHO OCHRANNÉHO KRYTU

a) **Před každým použitím je nutno zkontrolovat, zda se spodní ochranný kryt řádně zavírá. Nesmí se pracovat s pilou, jestliže se spodní ochranný kryt nepohybuje volně a nezavírá se okamžitě. Nikdy se nesmí zajišťovat spodní ochranný kryt v otevřené poloze např. svěrkami nebo přívázáním. Dojde-li k neúmyslnému pádu pily na zem, spodní ochranný kryt se může ohnout. Je nutno odklopit spodní ochranný kryt pomocí odklápací páčky a ujistit se, zda se pohybuje volně a při jakémkoliv úhlu otevření nebo nastavení hloubky řezu se nedotýká pilového kotouče ani žádné jiné části pily.**

b) **Je třeba kontrolovat funkci pružiny spodního ochranného krytu. Není-li funkce ochranného krytu a vratné pružiny správná, tyto části se před použitím musí nechat opravit. Spodní ochranný kryt může pomalu reagovat z důvodu poškození některé části, lepivých usazenin nebo nánosů nečistot.**

- d) **Spodní ochranný kryt se smí odklápět ručně pouze ve speciálních případech řezání, jako např. řezy „ponořením do materiálu“ nebo „složené řezy“.** Ochranný kryt je nutno odklopit pomocí odklápací páčky a uvolnit jej v okamžiku, kdy pilový kotouč pronikne do materiálu.

Ve všech ostatních případech řezání by měl spodní ochranný kryt fungovat automaticky.

- d) **Před položením pily na pracovní stůl nebo na podlahu je nutno vždy zkontrolovat, zda spodní ochranný kryt zakrývá pilový kotouč.** Nechráněný dobíhající kotouč způsobí zpětný pohyb pily a řeže všechno, co mu přijde do cesty. Je nutno si uvědomit, jak dlouho trvá zastavení kotouče po uvolnění spínače.

XI. Skladování

- Očištěný přístroj skladujte na suchém místě mimo dosah dětí s teplotami do 45°C. Nářadí chraňte před přímým slunečním zářením, sálavými zdroji tepla, vlhkostí a vniknutím vody.

XII. Likvidace odpadu

OBALOVÉ MATERIÁLY

- Obalové materiály vyhodte do příslušného kontejneru na tříděný odpad.

NEPOUŽITELNÁ PILA

- Nepoužitelný výrobek nevyhazujte do směsného odpadu, ale odevzdejte jej k ekologické likvidaci. Dle směrnice 2012/19 EU nesmí být elektrozařízení vyhazováno do směsného odpadu, ale odevzdáno k ekologické likvidaci do sběru elektrozařízení. Informace o sběrných místech a podmínkách sběru obdržíte na obecním úřadě.



XIII. Záruční lhůta a podmínky

ODPOVĚDNOST ZA VADY (ZÁRUKA)

Uplatnění nároku na bezplatnou záruční opravu se řídí zákonem č. 89/2012 Sb., přičemž odpovědnost za vady na Vámi zakoupený výrobek platí po dobu 2 let od data jeho zakoupení – pokud např. na obalu či promomateriálu není uvedena delší doba pro nějakou část či celý výrobek. Při splnění níže uvedených podmínek, které jsou v souladu s tímto zákonem, Vám výrobek bude bezplatně opraven.

ZÁRUČNÍ PODMÍNKY

- 1) Prodávající je povinen spotřebiteli zboží předvést (pokud to jeho povaha umožňuje) a vystavit doklad o koupi v souladu se zákonem. Všechny údaje v dokladu o koupi musí být vypsány nesmazatelným způsobem v okamžiku prodeje zboží.
- 2) Již při výběru zboží pečlivě zvažte, jaké funkce a činnosti od výrobku požadujete. To, že výrobek nevyhovuje Vaším pozdějším technickým nárokům, není důvodem k jeho reklamaci.
- 3) Při uplatnění nároku na bezplatnou opravu musí být zboží předáno s řádným dokladem o koupi.
- 4) Pro přijetí zboží k reklamaci by mělo být pokud možno očištěno a zabaleno tak, aby při přepravě nedošlo k poškození (nejlépe v originálním obalu). V zájmu přesné diagnostiky závady a jejího dokonalého odstranění spolu s výrobkem zašlete i jeho originální příslušenství.
- 5) Servis nenese odpovědnost za zboží poškozené přepravcem.
- 6) Servis dále nenese odpovědnost za zaslání příslušenství, které není součástí základního vybavení výrobku. Výjimkou jsou případy, kdy příslušenství nelze odstranit z důvodu vady výrobku.
- 7) Odpovědnost za vady („záruka“) se vztahuje na skryté a viditelné vady výrobku.
- 8) Záruční opravu je oprávněn vykonávat výhradně autorizovaný servis značky Extol.
- 9) Výrobce odpovídá za to, že výrobek bude mít po celou dobu odpovědnosti za vady vlastnosti a parametry uvedené v technických údajích, při dodržení návodu k použití.
- 10) Nárok na bezplatnou opravu zaniká, jestliže:
 - a) výrobek nebyl používán a udržován podle návodu k obsluze.
 - b) byl proveden jakýkoliv zásah do konstrukce stroje bez předchozí písemného povolení vydaného firmou Madal Bal a.s. nebo autorizovaným servisem značky Extol.
 - c) výrobek byl používán v jiných podmínkách nebo k jiným účelům, než ke kterým je určen.
 - d) byla některá část výrobku nahrazena neoriginální součástí.
 - e) k poškození výrobku nebo k nadměrnému opotřebení došlo vinou nedostatečné údržby.
 - f) výrobek havaroval, byl poškozen vyšší mocí či nedbalostí uživatele.
 - g) škody vzniklé působením vnějších mechanických, teplotních či chemických vlivů.
 - h) vady byly způsobeny nevhodným skladováním, či manipulací s výrobkem.
 - i) výrobek byl používán (pro daný typ výrobku) v agresivním prostředí např. prašném, vlhkém.
 - j) výrobek byl použit nad rámec přípustného zatížení.
 - k) bylo provedeno jakékoliv falšování dokladu o koupi či reklamační zprávy.
- 11) Odpovědnost za vady se nevztahuje na běžné opotřebení výrobku nebo na použití výrobku k jiným účelům, než ke kterým je určen.
- 12) Odpovědnost za vady se nevztahuje na opotřebení výrobku, které je přirozené v důsledku jeho běžného používání, např. obroušení brusných kotoučů, nižší kapacita akumulátoru po dlouhodobém používání apod.
- 13) Poskytnutím záruky nejsou dotčena práva kupujícího, která se ke koupi věci váží podle zvláštních právních předpisů.
- 14) Nelze uplatňovat nárok na bezplatnou opravu vady, na kterou již byla prodávajícím poskytnuta sleva. Pokud si spotřebitel výrobek svépomocí opraví, pak výrobce ani prodávající nenese odpovědnost za případné poškození výrobku či újmu na zdraví v důsledku neodborné opravy či použití neoriginálních náhradních dílů.
- 15) Na výměně zboží či jeho část v záruční lhůtě neplyne nová 2 letá záruka od data výměny, ale 2 letá záruka se počítá od data zakoupení původního výrobku.

ZÁRUČNÍ A POZÁRUČNÍ SERVIS

Pro uplatnění práva na záruční opravu zboží se obraťte na obchodníka, u kterého jste zboží zakoupili.

Pro pozáruční opravu se můžete také obrátit na náš autorizovaný servis.

Nejbližší servisní místa naleznete na www.extol.cz. V případě dotazů Vám poradíme na servisní lince 222 745 130.

EU Prohlášení o shodě

Výrobce Madal Bal a.s. • Bartošova 40/3, 760 01 Zlín • IČO: 49433717

prohlašuje,
že následně označené zařízení na základě své koncepce a konstrukce,
stejně jako na trh uvedená provedení, odpovídají příslušným bezpečnostním požadavkům Evropské unie.
Při námi neodsouhlasených změnách zařízení ztrácí toto prohlášení svou platnost.
Toto prohlášení se vydává na výhradní odpovědnost výrobce.

Extol® Premium 8893005
Ruční kotoučová pila, 1200 W; 160 mm

byla navržena a vyrobena ve shodě s následujícími normami:

EN 60745-1:2009+A11:2010+AC1+Z1, EN 60745-2-5:2010 (do 5.5.2018);
EN 62841:2015, EN 62841-2-5:2014 (od 5.5.2018)
EN 55014-1:2006 +A1:2009+A2:2011; EN 55014-2:2015; EN 61000-3-2:2014; EN 61000-3-3:2013; EN 62321:2008

a harmonizačními předpisy:

2006/42 ES
2014/30 EU
2011/65 EU

Kompletaci technické dokumentace 2006/42 ES provedl Martin Šenkýř se sídlem na adrese výrobce.
Technická dokumentace (2006/42 ES) je dostupná na adrese výrobce.

Místo a datum vydání EU prohlášení o shodě: Zlín 28.3.2017

Osoba oprávněná vypracováním EU prohlášení o shodě jménem výrobce
(podpis, jméno, funkce):



Martin Šenkýř
člen představenstva společnosti výrobce

Úvod

Vážený zákazník,

ďakujeme za dôveru, ktorú ste prejavili značke Extol® kúpou tohto výrobku.
Výrobok bol podrobený testom spoľahlivosti, bezpečnosti a kvality predpísaných normami a predpismi Európskej únie.

S akýmkoľvek otázkami sa obráťte na naše zákaznícke a poradenské centrum:

www.extol.sk

Fax: +421 2 212 920 91 Tel.: +421 2 212 920 70

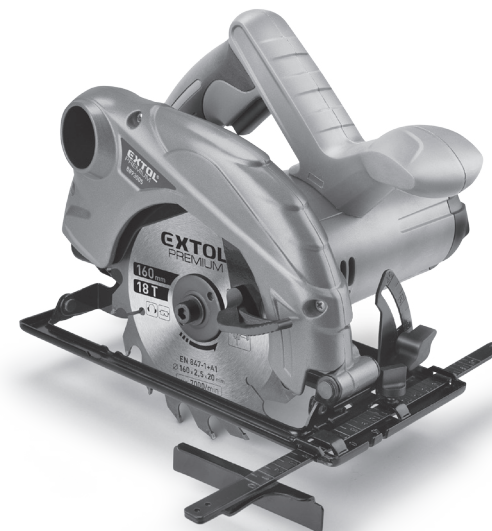
Distribútor pre Slovenskú republiku: Madal Bal s.r.o., Pod gaštanmi 4F, 821 07 Bratislava

Výrobca: Madal Bal a. s., Průmyslová zóna Příluky 244, 76001 Zlín, Česká republika

Dátum vydania: 28. 5. 2017

I. Charakteristika – účel použitia

- ✓ Kotoučová pila Extol® Premium 8893005 je určená na vykonávanie priečnych, pozdĺžnych a šikmých rezov do dreva.
- ✓ S použitím príslušných rezných kotúčov je možné rezať aj tenkostenné mäkké neželezné kovy (napr. hliník, meď) či plast. Rezanie železných kovov je neprípustné.
- ✓ Konštrukcia ochranného krytu kotúča umožňuje pripojiť vonkajšie odsávanie pilín, a tak je možné vykonávať čistú prácu.
- ✓ Príjemný spôsob aretácie vretena prostredníctvom tlačidla zvyšuje komfort pri výmene kotúča.
- ✓ Pila je určená na práce domácich majstrov pri použití v domácom prostredí.



II. Technické údaje

Objednávacie číslo	8893005
Príkion	1200 W
Otáčky bez zaťaženia	4700 min ⁻¹
Napájacie napätie	220 – 240 V~ 50 Hz
Nastaviteľný uhol sklonu rezu	0 – 45°
PREREZANIE 1)	
• pri uhle sklonu 0°	55 mm
• pri uhle sklonu 45°	35 mm
Rozmer základovej dosky	25,5 cm × 12,5 cm
Materiál základovej dosky	ocel'
ŠPECIFIKÁCIE PÍLOVÉHO KOTÚČA, KTORÝ JE SÚČASŤOU PÍLY	
Priemer kotúča	160 mm
Hrúbka tela kotúča	1,35 mm
Hrúbka SK plátky kotúča (šírka rezu)	2,5 ± 5 % mm
Priemer otvoru kotúča na upnutie	20 mm
Počet zubov kotúča	18
Hladina akustického tlaku L _{pA}	93,1 dB(A); odchýlka K=±3
Hladina akustického výkonu L _{WA} 2)	104,3 dB(A); neistota K = ± 3
Max. hladina vibrácií ah pri rezaní dreva/kovu 3)	4,03 m/s ² ; neistota K = ± 1,5 (súčet troch osí)
Krytie	IP20
Hmotnosť s kotúčom (bez kábla)	3,5 kg
Trieda ochrany	II.; dvojité izolácia

- 1) Uvedené prerezanie (maximálna hĺbka rezu) sa dosiahne s použitím pílového kotúča s priemerom 160 mm.
- 2) Hladina akustického výkonu presahuje hodnotu 85 dB(A), preto pri práci s pilou používajte vhodnú ochranu sluchu.
- Deklarovaná súhrnná hodnota vibrácií a deklarovaná hodnota emisie hluku sa zmerala v súlade so štandardnou skúšobnou metódou a smie sa použiť na porovnanie jedného náradia s iným. Deklarovaná súhrnná hodnota vibrácií a deklarovaná hodnota emisie hluku sa smie tiež použiť na predbežné stanovenie expozície.

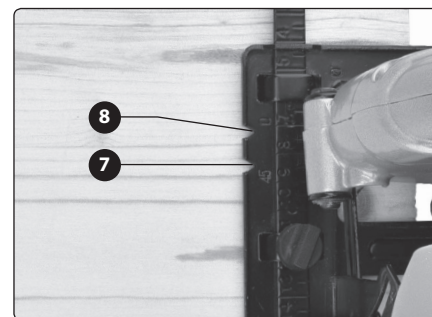
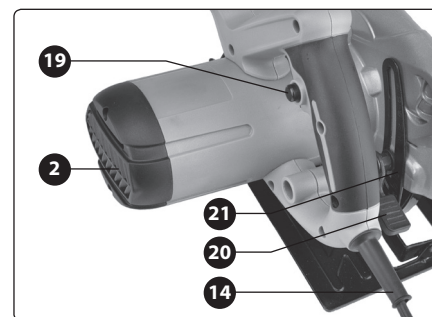
3) **! VÝSTRAHA**

- Emisia vibrácií a hluku počas skutočného používania náradia sa môže líšiť od deklarovaných hodnôt v závislosti od spôsobu, akým sa náradie používa, najmä aký sa opracováva druh obrobku.
- Je nutné určiť bezpečnostné meranie na ochranu obsluhujúcej osoby, ktoré sú založené na zhodnotení expozície v skutočných podmienkach používania (počítať so všetkými časťami pracovného cyklu, ako je čas, v ktorom je náradie vypnuté a kedy beží naprázdno okrem času spustenia).

III. Súčasti a ovládacie prvky



Obr. 1



Obr. 1, Pozícia – popis

1. Prídavná rukoväť
2. Vetracie otvory motora
3. Upínacia matica pozdĺžneho rezu
4. Matica na nastavenie uhla sklonu rezu
5. Tlačidlo aretácie vretena
6. Základová doska
7. Zárez na umiestnenie línie šikmého rezu
8. Zárez na umiestnenie línie kolmého rezu
9. Doraz pozdĺžneho rezu so stupnicou merania dĺžky
10. Dolný výkyvný ochranný kryt kotúča
11. Upínacia skrutka s podložkou
12. Pílový kotúč
13. Páčka na odklápanie dolného krytu kotúča
14. Prívodný kábel
15. Výfuk pilín s možnosťou pripojenia vonkajšieho odsávania
16. Horný ochranný kryt kotúča
17. Prevádzkový spínač
18. Hlavná rukoväť
19. Poistka proti neúmyselnému stlačeniu prevádzkového spínača
20. Matica s páčkou na nastavenie hĺbky rezu
21. Stupnica hĺbky rezu

IV. Pred uvedením do prevádzky

⚠ UPOZORNENIE

- Pred použitím si prečítajte celý návod na použitie a ponechajte ho priložený pri výrobku, aby sa s ním obsluha mohla oboznámiť. Pokiaľ výrobok komukolvek požičiavate alebo ho predávate, priložte k nemu aj tento návod na použitie. Zabráňte poškodeniu tohto návodu. Výrobca nenesie zodpovednosť za škody či zranenia vzniknuté používaním prístroja, ktoré je v rozpore s týmto návodom. Pred použitím prístroja sa oboznámte so všetkými ovládacími prvkami a súčastami a tiež so spôsobom vypnutia prístroja, aby ste ho mohli v prípade nebezpečnej situácie ihneď vypnúť.
- Pred použitím skontrolujte pevné upevnenie všetkých súčastí a skontrolujte, či niejaká časť prístroja, ako napr. bezpečnostné ochranné prvky nie sú poškodené, či zle nainštalované alebo či nechýbajú na svojom mieste. Prístroj s poškodenými alebo chýbajúcimi časťami nepoužívajte a zaistite jeho opravu v autorizovanom servise značky – pozrite kapitolu Servis a údržba.

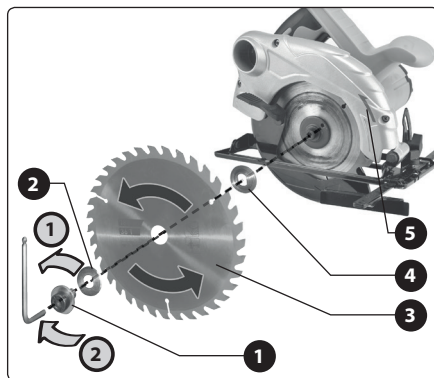
MONTÁŽ/VÝMENA PÍLOVÉHO KOTUČA

⚠ UPOZORNENIE

- Pred nastavovaním, inštaláciou a údržbou píly odpojte prívodný kábel od zdroja el. prúdu.
- Pri manipulácii s pílovým kotúčom používajte ochranné rukavice, pretože by mohlo dôjsť k poraneniu ostrými zubami kotúča.
- Na pílu inštalujte iba také kotúče, ktoré zodpovedajú technickej špecifikácii popísanej v kapitole I. Technické údaje (t. j. priemer, hrúbka, počet zubov a pod.)
- Nepoužívajte kotúče s väčším otvorom, ktorých pripevnenie vyžaduje použitie redukčného puzdra.
- Na pílu inštalujte rezné kotúče, ktoré sú určené pre daný typ rezaného materiálu.
- Nikdy na pílu neinštalujte kotúče určené na iný druh činnosti a opracovávaného materiálu, ako je rezanie dovolených materiálov (napr. brúsnych kotúčov).
- Do tejto píly sa musia používať pílové kotúče, na ktorých sú vyznačené rovnaké alebo vyššie otáčky, ako sú

otáčky vyznačené na náradí.
Pílové kotúče určené na drevo musia spĺňať EN 847-1.

- Používajte iba ostré kotúče, ktoré sú v bezchybnom stave. V žiadnom prípade nepoužívajte popraskané, deformované, tupé či inak poškodené kotúče.
- Na pripevnenie kotúča používajte iba bezchybné upevňovacie prvky (prírubby, skrutky, podložky atď.), ktoré sú určené pre tento typ píly.



Obr. 2

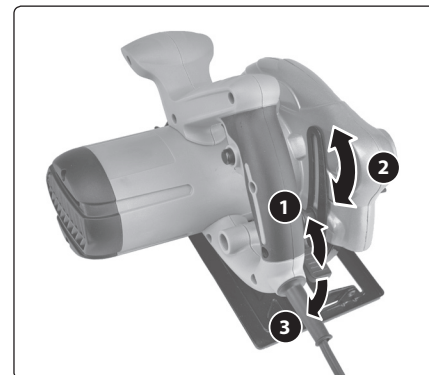
1. Pílu postavte na bočnú stranu s vetracími otvormi motora (Obr. 1, pozícia 2).
2. Zaaretujte otáčanie vretena stlačením aretačného tlačidla (Obr. 1, pozícia 5).

⚠ UPOZORNENIE

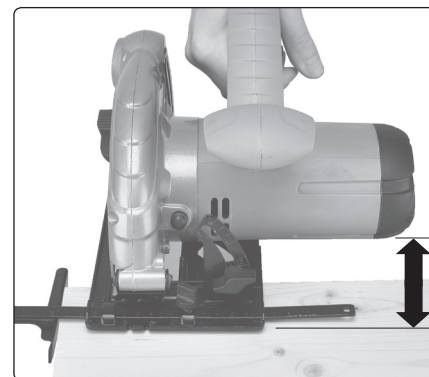
• **Vreteno píly blokuje aretačným tlačidlom len vtedy, keď je prístroj vypnutý a vreteno sa neotáča. Blokovanie vretena za chodu píly môže spôsobiť úraz obsluhy a poškodenie píly.**

3. Pridržite aretačné tlačidlo a súčasne hexovým (imbusovým) kľúčom vyskrutkujte upínaciu skrutku s podložkou (Obr. 2, pozícia 1) v smere šípky „1“ a odnímate ju.
4. Vychýľte dolný kryt kotúča (Obr. 1, pozícia 10) na stranu a na anašasiu podložku (Obr. 2, pozícia 4) nasadte pílový kotúč tak, aby orientácia zubov kotúča zodpovedala orientácii šípky na hornom kryte kotúča píly (Obr. 2, pozícia 5), pozrite obr. 2.
5. Kotúč potom zaistite dôkladným dotiahnutím upínacej skrutky s podložkou (Obr. 2, pozícia 2) v smere šípky „2“.

NASTAVENIE HĽBKY REZU



Obr. 3A



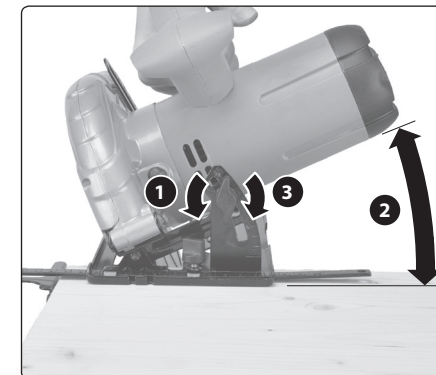
Obr. 3B

⚠ UPOZORNENIE

• Prispôbte hĺbku rezu hrúbke rezaného materiálu tak, aby pod obrobkom bola viditeľná skoro celá výška zuba.

1. Zdvihnite upínaciu páčku na nastavenie hĺbky rezu (Obr. 3A, krok 1.).
2. Pílu zdvihnite od základovej dosky podľa požadovanej hĺbky rezu (obr. 3A, krok 2). Hĺbku rezu je možné odčítať na stupnici, pozrite obr. 1, pozícia 21. Väčšia vzdialenosť od základovej dosky znamená menšiu hĺbku rezu.
3. Pílu v nastavenej výške riadne zaistite stlačením páčky smerom dole (obr. 3A, krok 3).

NASTAVENIE UHLA PRE ŠIKMÝ REZ



Obr. 4

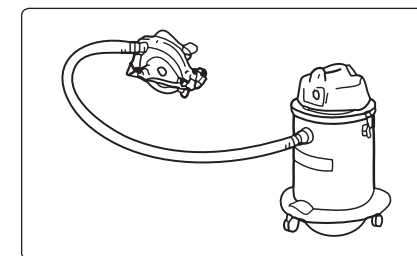
V prípade potreby nastavte šikmý uhol sklonu píly v rozsahu 0° až 45° vzhľadom na rovinu rezu.

⚠ UPOZORNENIE

• Sklonené rezy majú menšiu hĺbku, ako je nastavená hodnota na stupnici hĺbky rezu.

PRIPOJENIE VONKAJŠIEHO ODSÁVANIA PILÍN

- Do výfuku pilín (Obr. 1, pozícia 15) zasuňte koncovku hadice vhodného priemerného vysávača.



Obr. 5

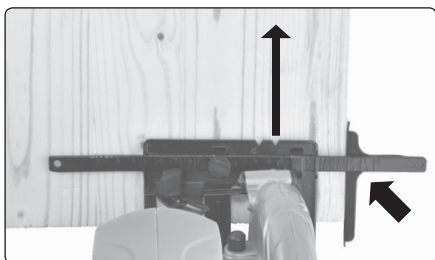
⚠ UPOZORNENIE

- Zvoľte taký vysávač, ktorý by bol vhodný k povahe rezaného materiálu. Nepoužívajte vysávač určený na upratovanie domácnosti, došlo by k jeho poškodeniu.
- Na odsávanie nebezpečného prachu použite špeciálny vysávač.

⚠ VÝSTRAHA

- Pri rezaní vzniká prach, ktorého vdychovanie je zdraviu škodlivé, obzvlášť prach z chemicky ošetrovaných materiálov, preto pri práci s pilou používajte odsávanie/zber prachu (podľa modelu brúsky) a ešte používajte vhodnú ochranu dýchacích ciest. Poradte sa v predajni s osobnými ochrannými prostriedkami. Pri práci zaistíte kvalitné vetranie priestoru. Prach z niektorých druhov dreva, napr. z duba a buku je považovaný za karcinogén.

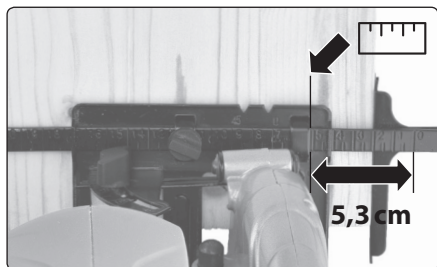
INŠTALÁCIA DORAZU POZDĹŽNEHO REZU



Obr. 6

- Doraz pozdĺžneho rezu (Obr. 1, pozícia 9) umožní viesť presnú líniu rezu pozdĺž hrany rezaného materiálu a tiež zabraňuje zvieraniu kotúča počas rezania.
- Doraz nachádza uplatnenie tiež pri rezaní dielov rovnakej veľkosti.

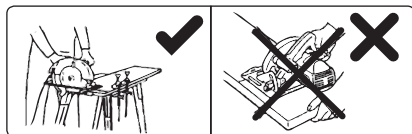
1. Povoľte upínaciu maticu pozdĺžneho rezu (Obr. 1, pozícia 3) a diel dorazu so stupnicou vložte do drážky v základovej doske, pozrite obr. 1, pozícia 9.
2. Na stupnici dorazu nastavte požadovanú šírku odrezávaného materiálu a potom doraz zaistíte dotiahnutím matice. Odmeranie požadovanej vzdialenosti na stupnici bočného vodidla sa odmeriava od 0 na základovej doske, pozrite obr. 7.



Obr. 7

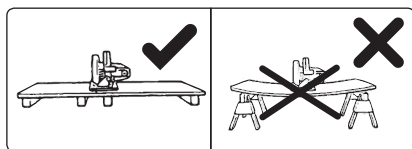
V. Príprava rezaného materiálu

1. • Rezaný materiál pred rezaním zaistite vhodným prídržným prostriedkom (pozrite Obr. 8), napr. upnutím svorkami k pracovnej ploche. Nikdy rezaný materiál nedržte rukou alebo zapretý o koleno.



Obr. 8

- Veľké plochy podoprite na okrajoch a neďaleko miesta rezu, aby sa zmenšilo riziko zovretia pílového kotúča a spätného vrhu vplyvom prehnutia dosky.



Obr. 9

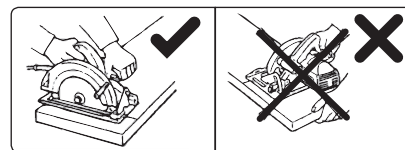
2. Na rezaný materiál načrtnite líniu rezu.

VI. Zapnutie/vypnutie a práca s pilou

⚠ UPOZORNENIE

- Pred pripojením pily k zdroju el. napätia sa uistite, či hodnota napätia v zásuvke zodpovedá rozsahu 220 – 240 V~ 50 Hz.
- Pred uvedením pily do chodu sa presvedčte o riadnom dotiahnutí všetkých zaistovacích prvkov a skontrolujte, či sú všetky ochranné prvky na svojom mieste. Pilu bez všetkých ochranných prvkov alebo so zle zaistenými ochrannými prvkami nepoužívajte a zaistite nápravu.
- Na overenie nastavených parametrov pily odporúčame najskôr previesť skúšobný rez.

1. Vidlicu prívodného kábla zasuňte do zásuvky s elektrickým prúdom.
2. Pilu pevne uchopte oboma rukami za zadnú a prednú rukoväť (pozrite Obr. 8) a prednou časťou základovej dosky ju položte na rezanú plochu tak, aby sa kotúč nedotýkal rezaného materiálu a mohol sa voľne otáčať. Nikdy pilu nedržte jednou rukou.

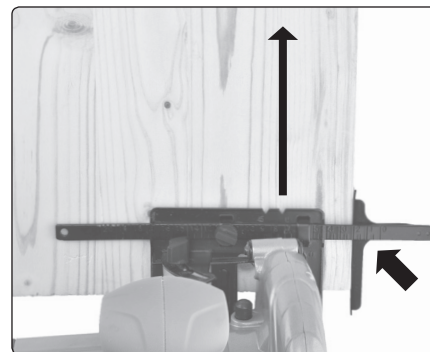


Obr. 10

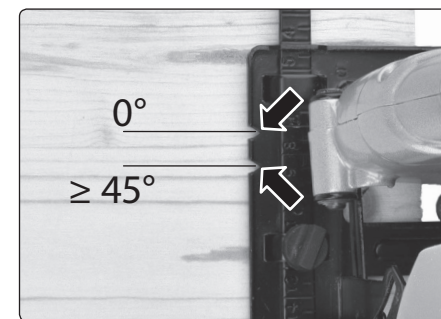
3. Pre uvedenie pily do prevádzky najprv stlačte poistku proti neúmyselnému stlačeniu prevádzkového spínača (Obr. 1, pozícia 19) a potom prevádzkový spínač (Obr. 1, pozícia 17).

⚠ UPOZORNENIE

- Ak počas chodu prístroja bude zjavný neštandardný zvuk, vibrácie či chod, prístroj ihneď vypnite, odpojte ho od prívodu el. prúdu a zistite a odstráňte príčinu neštandardného chodu. Ak je neštandardný chod spôsobený poruchou vnútri prístroja, zaistite jeho opravu v autorizovanom servise značky Extol® prostredníctvom obchodníka alebo sa obráťte priamo na autorizovaný servis (servisné miesta nájdete na webových stránkach v úvode návodu).
4. Pilu nechajte dosiahnuť plné otáčky a potom ju pozvoľna posúvajte k načrtnutej línii rezu zárezom s označením 0° v základovej doske pre kolmý rez a zárezom 45° pre šikmý rez (pozrite Obr. 11A a 11B).



Obr. 11A



Obr. 11B

5. Pilu pomalým pohybom vedte dopredu po ploche rezaného materiálu, pokiaľ nebude celý rez dokončený.
- Pilu počas rezania vedte rovnomerným pohybom s jemným prítlakom v smere línie rezu. Nadmerný tlak na pilu spôsobuje rýchle opotrebovanie kotúča a preťaženie pily, ktoré ju môže poškodiť.
 - Rýchlosť rezania a kvalita rezu závisí od stavu a tvaru zubov pílového kotúča. Preto používajte len tie kotúče, ktoré sú v bezchybnom stave, majú ostré zuby a sú vhodné pre daný materiál a typ rezu.
 - Typ kotúča voľte podľa tvrdosti rezaného dreva, ďalej ak ide o rez priečny, pozdĺžny alebo tenký mäkký neželezný kov (napr. hliník, meď). Iné druhy kovu (napr. železné kovy) sa touto pilou rezať nesmú!
 - Pílový kotúč chráňte pred poškodením (napr. pred nárazmi, pádmi), aby sa neskrútil a pod.
 - Nestrkajte prsty do výfuku pilín. Mohlo by dôjsť k zraneniu od odletujúcich triesok.
 - Pilu nikdy neinštalujte do stola alebo iných nosných konštrukcií. Píla je určená na rezanie iba ručným vedením prístroja.
 - Pilu nikdy nepoužívajte na rezanie vo výške nad úrovňou tela. V tejto pozícii nie je zaistená dostatočná stabilita pre bezpečnú prácu.
 - Na rezanie nepoužívajte kotúče vyrobené z rýchloreznej ocele HSS. Tieto kotúče sú krehké a mohli by počas rezania prasknúť.

Prístroj za chodu vytvára elektromagnetické pole, ktoré môže negatívne ovplyvniť fungovanie aktívnych či pasívnych lekárskech implantátov (kardiosimulátorov) a ohroziť život používateľa. Pred používaním tohto náradia sa informujte u lekára alebo výrobcu implantátu, či môžete s týmto prístrojom pracovať.



- Pílu používajte iba na účel použitia, na ktorý je určená. Pílu žiadnym spôsobom neupravujte a neprestavujte na iný účel použitia.
- Prevádzkový spínač nezaistujte v stlačenej polohe pre trvalý chod. Prevádzkový spínač musí byť možné okamžite uvoľniť v prípade potreby či nebezpečnej situácie!

VYPNUTIE PÍLY

- Pílu vypnite uvoľnením prevádzkového spínača.

VII. Čistenie a údržba

⚠ UPOZORNENIE

- Pred servisnou údržbou, inštaláciami, nastavením píly a pod. odpojte pílu od zdroja el. prúdu.
- Po ukončení práce pílu očistite od pilín a prachu. Môžete použiť štetec, textíliu alebo stlačený vzduch.
- Je nevyhnutné udržiavať čisté vetracie otvory motora (Obr. 1, pozícia 2), aby nedochádzalo k prehrievaniu motora v dôsledku nedostatočného prúdenia vzduchu a aby bol čistý priestor pohybu výkyvného krytu kotúča (Obr. 1, pozícia 10), aby sa ním dalo voľne pohybovať a aby sa samovoľne po vychylení ihneď vracal späť. Toto fungovanie krytu je z bezpečnostných dôvodov úplne nevyhnutné.
- Očistite tiež pilový kotúč a prípadne ho ošetríte anti-koróznym olejom. Pred použitím píly kotúč od oleja očistite, aby nedošlo k znečisteniu rezaného dreva, pokiaľ na tom záleží.

⚠ UPOZORNENIE

- Pílu nemôžete čistiť organickými rozpúšťadlami (napr. na báze acetónu), došlo by k poškodeniu plastového krytu. Na čistenie je možné použiť handričku namočenú v roztoku saponátu. Zabráňte však vniknutiu vody do vnútorných častí píly.
- Pílu v žiadnom prípade neupravujte na iné účely použitia.

KONTROLA/VÝMENA UHLÍKOV

- Ak je počas chodu náradia viditeľné iskrenie vnútri alebo ak je jeho chod nepravdivý, nechajte v autorizovanom servise značky Extol® skontrolovať opotrebenie uhlíkových kief, ktoré sa nachádzajú vnútri náradia. Kontrolu a výmenu smie vykonávať iba autorizovaný servis značky Extol®, pretože je nutný zásah do vnútorných častí prístroja. Servisné miesta nájdete na webových stránkach v úvode návodu. Uhlíky musíte vymeniť za originálne kusy.
- Na opravu prístroja musia byť použité originálne diely od výrobcu.
- V prípade potreby záručnej opravy výrobku sa obráťte na obchodníka, u ktorého ste výrobok kúpili, a ktorý zaisťuje opravu v autorizovanom servise značky Extol®. Pre pozárúčnu opravu sa obráťte priamo na autorizovaný servis značky Extol® (servisné miesta nájdete na webových stránkach v úvode návodu).

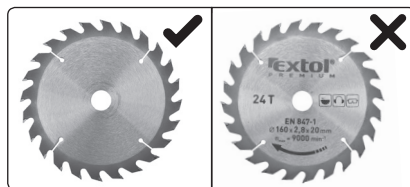
NÁHRADNÉ PRÍSLUŠENSTVO NA ZAKÚPENIE V PRÍPADE POTREBY

Položka	Obj. číslo
Pilový kotúč Extol® Premium 160 × 2,0 × 20 mm; 24 T, šírka SK plátkov 2,8 mm	8803213
Uhlíky	8893005C

Tabuľka 1

⚠ UPOZORNENIE

- Náhradný pilový kotúč Extol® Premium 8803213 je nutné do píly inštalovať tak, aby orientácia pilových zubov zodpovedala orientácii šípky na kryte kotúča píly podľa obr. 2, pozícia 5., tzn. pilové zuby musia byť orientované smerom hore od základne píly a nie dole, pozrite obr. 12



Obr. 12

➔ **Bezplatná záručná oprava sa vzťahuje iba na výrobné chyby výrobku (skryté a vonkajšie) a nevzťahuje sa na opotrebenie výrobku v dôsledku nadmernej záťaže či bežného používania alebo na poškodenie výrobku spôsobené nesprávnym používaním.**

- V prípade sporu medzi kupujúcim a predávajúcim vo vzťahu kúpnej zmluvy, ktorý sa nepodarilo medzi stranami urovať priamo, má kupujúci právo obrátiť sa na obchodnú inšpekciu ako subjekt mimosúdneho riešenia spotrebiteľských sporov. Na webových stránkach obchodnej inšpekcie je odkaz na záložku „ADR – mimosúdne riešenie sporov“.

VIII. Štítok s technickými údajmi



	Pred použitím si prečítajte návod na použitie.
	Zodpovedá príslušným požiadavkám EÚ.
	Pri práci používajte vhodnú ochranu zraku, sluchu a dýchacích ciest.
	Zariadenie triedy ochrany II. Dvojité izolácia.
	Symbol elektrického odpadu. Výrobok nevyhadzujte do komunálneho odpadu, ale odovzdajte ho na ekologickú likvidáciu.
Sériové číslo	Na štítku píly je uvedené sériové číslo zahŕňajúce rok, mesiac výroby a poradové číslo výrobku alebo série.

Tabuľka 2

IX. Všeobecné bezpečnostné pokyny pre elektrické náradie

⚠ VÝSTRAHA!

Je nutné prečítať všetky bezpečnostné pokyny, návod na použitie, obrázky a predpisy dodané s týmto náradím. Nedodržanie všetkých nasledujúcich pokynov môže viesť k úrazu elektrickým prúdom, k vzniku požiaru a/alebo k vážnemu zraneniu osôb.

Všetky pokyny a návod na používanie musíte uschovať, aby bolo možné do nich neskoršie nahliadnuť.

Výrazom „elektrické náradie“ vo všetkých ďalej uvedených výstražných pokynoch je myslené elektrické náradie napájané (pohyblivým prívodom) zo siete, alebo elektrické náradie napájané z batérií (bez pohyblivého prívodu).

1) BEZPEČNOSŤ PRACOVNÉHO PROSTREDIA

- Pracovisko je potrebné udržiavať v čistote a dobre osvetlené. Neporiadok a tmavé priestory bývajú príčinou nehôd.
- Nepoužívajte elektrické náradie v prostredí, kde hrozí nebezpečenstvo výbuchu, kde sa vyskytujú horľavé kvapaliny, plyny alebo prach. V elektrickom náradí vznikajú iskry, ktoré môžu zapáliť prach alebo výpary.
- Pri používaní elektrického náradia zabráňte v prístupe deťom a ďalším osobám. Ak budete rušení, môžete stratiť kontrolu nad vykonávanou činnosťou.

2) ELEKTRICKÁ BEZPEČNOSŤ

- Vidlice pohyblivého prívodu elektrického náradia musia vyhovovať sieťovej zásuvke. Vidlice sa nesmú žiadnym spôsobom upravovať. S náradím, ktoré má ochranné spojenie so zemou, sa nesmú používať žiadne zásuvkové adaptéry. Vidlice, ktoré nie sú znehodnotené úpravami a príslušné zásuvky obmedzia nebezpečenstvo úrazu elektrickým prúdom.
- Obsluha sa nesmie telom dotýkať uzemnených predmetov, ako je napr. potrubie, teleso ústredného vykurovania, sporáky a chladničky. Nebezpečenstvo úrazu elektrickým prúdom je väčšie, ak je vaše telo spojené so zemou.

- c) **Elektrické náradie nesmiete vystavovať dážďu, vlhku alebo aby bolo mokré.** Ak sa do elektrického náradia dostane voda, zvýši sa nebezpečenstvo úrazu elektrickým prúdom.
- d) **Pohyblivý prívod sa nesmie používať na iné účely. Elektrické náradie sa nesmie nosiť alebo ťahať za prívod, ani sa NESMIE ťahom za prívod odpojovať vidlica zo zásuvky. Prívod je treba chrániť pred teplom, masťou, ostrými hranami alebo pohyblivými časťami. Poškodené alebo zamotané prívody zvyšujú nebezpečenstvo úrazu elektrickým prúdom.**
- e) **Ak elektrické náradie používate vonku, používajte predlžovací kábel vhodný na vonkajšie použitie.** Použitie predlžovacieho prívodu na použitie vonku obmedzuje nebezpečenstvo úrazu elektrickým prúdom.
- f) **Ak používate elektrické náradie vo vlhkých priestoroch, používajte napájanie chránené prúdovým chráničom (RCD).** Použitie RCD obmedzuje nebezpečenstvo úrazu elektrickým prúdom.
Pojem „prúdový chránič (RCD)“ môže byť nahradený pojmom „hlavný istič obvodu (GFCI)“ alebo „istič unikajúceho prúdu (ELCB)“.

3) BEZPEČNOSŤ OSÔB

- a) **Pri používaní elektrického náradia musí byť obsluha pozorná, musí sa venovať tomu, čo práve robí a musí sa sústrediť a trievo uvažovať.** Elektrické náradie sa nesmie používať, ak je obsluha unavená alebo pod vplyvom drog, alkoholu alebo liekov. *Chvilková nepozornosť pri používaní elektrického náradia môže viesť k vážnemu poraneniu osôb.*
- b) **Používať osobné ochranné pracovné prostriedky. Vždy používajte ochranu očí.** *Ochranné pomôcky ako je napr. respirátor, bezpečnostná obuv s úpravou proti šmyku, tvrdá pokrývka hlavy alebo ochrana sluchu, používané v súlade s podmienkami práce, znižujú nebezpečenstvo poranenia osôb.*
- c) **Musíte zabrániť neúmyselnému spusteniu stroja. Uistite sa, či je spínač pred zapojením vidlice do zásuvky a/alebo pri pripájaní batérovej súpravy, zdvíhaním alebo prenášaním**

náradia v polohe vypnuté. *Prenášanie náradia s prstom na spínači alebo zapájanie vidlice náradia so zapnutým spínačom môže byť príčinou nehôd.*

- d) **Skôr ako náradie zapnete, odstráňte všetky nastavovacie nástroje alebo kľúče.** *Nastavovací nástroj alebo kľúč, ktorý necháte pripájaný k otáčajúcej sa časti elektrického náradia, môže byť príčinou poranenia osôb.*
 - e) **Obsluha musí pracovať len tam, kde bezpečne dosiahne. Obsluha musí vždy udržiavať stabilný postoj a rovnováhu.** *To umožní lepšiu kontrolu nad elektrickým náradím v nepredvídateľných situáciách.*
 - f) **Vhodne sa obliekajte. Nepoužívajte voľné odevy ani šperky.** *Obsluha musí dbať na to, aby mala clasy a odev dostatočne ďaleko od pohyblivých častí. Voľné odevy, šperky a dlhé vlasy môžu zachytiť pohybujúce sa časti.*
 - g) **Ak sú k dispozícii prostriedky na pripojenie zariadenia na odsávanie a zachytávanie prachu, zaistíte, aby také zariadenia boli pripojené a správne používané.** *Použitie týchto zariadení môže obmedziť nebezpečenstvo spôsobené vznikajúcim prachom.*
 - h) **Obsluha nesmie dopustiť, aby sa z dôvodu rutiny, ktorá vychádza z častého používania náradia, stala samolúbohou a začala ignorovať zásady bezpečnosti náradia.** *Neopatrná činnosť môže v zlomku sekundy spôsobiť závažné poranenie.*
- ### 4) POUŽÍVANIE A ÚDRŽBA ELEKTRICKÉHO NÁRADIA
- a) **Elektrické náradie sa nesmie preťažovať.** *Používajte správne elektrické náradie, ktoré je určené na vykonávanú prácu. Správne elektrické náradie bude lepšie a bezpečnejšie vykonávať prácu, na ktorú bolo skonštruované.*
 - b) **Nepoužívajte elektrické náradie, ktoré nejde zapnúť a vypnúť spínačom.** *Každé elektrické náradie, ktoré nejde ovládať spínačom, je nebezpečné a musí byť opravené.*
 - c) **Pred akýmkoľvek nastavením, výmenou príslušenstva alebo pred uskladnením elektrického náradia je treba vytiahnuť vidlicu zo sieťovej zásuvky a/alebo odobrať batériovú súpravu z elektrického náradia, ak**

je odnímateľná. *Tieto preventívne bezpečnostné opatrenia obmedzujú nebezpečenstvo náhodného spustenia elektrického náradia.*

- d) **Nepoužívané elektrické náradie uskladňujte mimo dosahu detí a nedovoľte osobám, ktoré neboli zoznamované s elektrickým náradím alebo s týmito pokynmi, aby náradie používali.** *Elektrické náradie je v rukách neskusených užívateľov nebezpečné.*
 - e) **Elektrické náradie a príslušenstvo je nutné dodržiavať. Kontrolujte nastavenie pohyblivých častí a ich pohyblivosť, zameriavajte sa na praskliny, zlomené súčasti a akékoľvek ďalšie okolnosti, ktoré by mohli ohroziť funkčnosť elektrického náradia. Ak je náradie poškodené, pred ďalším použitím zaistíte jeho opravu.** *Mnoho nehôd je spôsobených nedostatočnou údržbou elektrického náradia.*
 - f) **Rezacie nástroje je treba udržiavať ostré a čisté.** *Správne udržiavané a nabrúsené rezacie nástroje sa zachytia alebo zablokujú o materiál s oveľa menšou pravdepodobnosťou a práca s nimi sa ľahšie kontroluje.*
 - g) **Elektrické náradie, príslušenstvo, pracovné nástroje atď, používajte v súlade s týmito pokynmi, takým spôsobom, aký je predpísaný pre konkrétne elektrické náradie, a to s ohľadom na dané podmienky práce a druh vykonávanej práce.** *Používanie elektrického náradia na vykonávanie iných činností, než tých pre ktoré bolo určené, môže viesť k nebezpečným situáciám.*
 - h) **Rukoväte a povrchy na uchopenie je treba udržiavať suché, čisté a bez masťoty.** *Šmyklavé rukoväte a povrchy na uchopenie neumožňujú v neočakávaných situáciách bezpečné držanie a kontrolu náradia.*
- ### 5) SERVIS
- a) **Opravy elektrického náradia zverte kvalifikovanej osobe, ktorá bude používať identické náhradné diely.** *Tak bude zaistená rovnaká úroveň bezpečnosti elektrického náradia, ako bola pred jeho opravou.*

X. Doplnkové bezpečnostné pokyny

BEZPEČNOSTNÉ POKYNY PRE VŠETKY PÍLY

PRI REZANÍ

- a) **▲ NEBEZPEČENSTVO: Obsluha musí dbať na to, aby mala ruky v bezpečnej vzdialenosti od miesta rezu a od pilového kotúča. Druhou rukou treba držať prídavnú rukoväť alebo skrinku motora.** *Ak sa píla drží oboma rukami, ruky nemôžu byť porené kotúčom.*
- b) **Nesiahajte pod obrobok.** *Ochranný kryt nemôže ochrániť obsluhu pred dotykom kotúča pod obrobkom.*
- c) **Hĺbku rezu je nutné prispôbiť hrúbke obrobku.** *Viditeľná časť zubov pilového kotúča pod obrobkom má byť menšia ako výška jedného zubu.*
- d) **Nikdy sa nesmie pri rezaní držať obrobok v ruke alebo cez koleno. Obrobok treba pripevniť na pevnú základňu.** *Je dôležité, aby bol obrobok podopretý a nebezpečenstvo dotyku niektorej časti tela, uviaznutie kotúča alebo strata kontroly bola znížená na najmenšiu možnú mieru.*
- e) **Pri vykonávaní činnosti, kde sa rezací nástroj môže dotknúť skrytého vedenia alebo svojho vlastného prívodu, je nutné držať elektromechanické náradie za izolované úchopové povrchy.** *Dotyk so „živým“ vodičom spôsobí, že sa neizolované kovové časti elektromechanického náradia stanú tiež „živými“ a môžu viesť k úrazu používateľa elektrickým prúdom.*
- f) **Pri pozdĺžnom rezaní je nutné vždy použiť pozdĺžne pravítko alebo vodidlo s rovnou hranou.** *Zlepšuje sa tak presnosť rezania a znižuje sa nebezpečenstvo, že kotúč uviazne.*
- g) **Vždy je nutné používať kotúče s upínacími otvormi správnej veľkosti a tvaru (kosoštvorcovými alebo kruhovými).** *Pílové kotúče, ktoré presne nevyhovujú upevňovacím súčastiam píly, nebudú vycentrované a spôsobia stratu kontroly.*
- h) **Nikdy sa nesmú používať poškodené alebo nesprávne podložky alebo skrutky na upnutie kotúča.** *Podložky a skrutky na upnutie kotúča boli skonštruované špeciálne na vašu pílu vzhľadom na optimálny výkon a bezpečnosť práce.*

ĎALŠIE BEZPEČNOSTNÉ POKYNY PRE VŠETKY PÍLY

PRÍČINY SPÄTNÉHO VRHU A SÚVISIACE VÝSTRAHY

- spätný vrh je náhla reakcia zovretého, zablokovaného alebo nevyrovnaného pílového kotúča s následkom nekontrolovateľného pohybu píly smerom hore a od obrobku smerom k obsluhu;
- ak je pílový kotúč zovretý alebo celkom zablokovaný zvierajúcim sa rezom, zastaví sa a reakčná sila motora spôsobí rýchle spätné vymrštenie píly smerom k obsluhu;
- ak je pílový kotúč natočený alebo nevyrovnaný v reze, zuby na zadnom okraji kotúča môžu naraziť zhora do povrchu dreva, kotúč vyskočí z rezu a píla je spätné vymrštená smerom k obsluhu.

Spätný vrh je výsledkom nesprávneho používania píly a/alebo nesprávnych pracovných postupov či podmienok a môžete mu zabrániť dodržaním nižšie popísaných bezpečnostných opatrení.

- Pílu je potrebné držať vždy pevne oboma rukami a paže mať v takej polohe, aby bolo možné odolať silám spätného vrhu. Telo obsluhu sa musí nachádzať na niektorej strane kotúča, nie však v rovine kotúča.** Spätný vrh môže spôsobiť, že bude píla vrhnutá naspäť ale sily spôsobené spätným vrhom môže užívateľ zvládnuť pri dodržaní príslušných bezpečnostných opatrení.
- Ak dochádza k uviaznutiu pílového kotúča alebo ak treba z akýchkoľvek dôvodov prerušiť rez, je nutné uvoľniť ovládací prvok spínača a držať pílu v materiáli na mieste, kým sa pílový kotúč úplne nezastaví. Obsluha sa nesmie nikdy pokúšať zdvihnúť pílu z rezu alebo ju vytiahnuť naspäť, ak je pílový kotúč v pohybe, v takom prípade môže dôjsť k spätnému vrhu.** Treba hľadať príčiny, prečo pílový kotúč uviazol a spôsobí, ako tieto príčiny odstrániť.
- Ak sa spúšťa pílový kotúč v obrobku, je potrebné pílový kotúč vycentrovať v reze tak, aby pílové zuby neboli vnorené v materiáli.** Ak pílový kotúč uviazne, píla môže byť po opätovnom spustení tlačená nahor z obrobku alebo môže dôjsť k spätnému vrhu.

- Veľké rezivo je nutné podoprieť, aby sa minimalizovalo riziko spätného vrhu a zovretie pílového kotúča.** Veľké rezivo má tendenciu sa prehybať vlastnou váhou. Pod doskou musia byť podložky na oboch stranách blízko rezu a blízko okrajov.
- Nesmú sa používať tupé alebo poškodené pílové kotúče.** Tupé alebo nesprávne nastavené pílové kotúče vytvárajú úzku drážku rezu a spôsobujú tak nadmerné trenie, ktoré zabraňuje otáčaniu kotúča a vedie k spätnému vrhu.
- Predtým, ako sa začne rezať, musí sa dostatočne a spoľahlivo dotiahnuť páčky zaisťujúce nastavenie hĺbky rezu a uhla úkosu pílového kotúča.** Ak sa mení nastavenie polohy kotúča v priebehu rezania, pílový kotúč môže uviaznuť a môže dôjsť k spätnému vrhu.
- Je nutné venovať zvýšenú pozornosť pri rezaní do existujúcich stien alebo iných miest, kam nie je vidieť.** Kotúč, ktorý prenikne na druhú stranu materiálu, môže naraziť na prekážku, ktorá môže spôsobiť spätný vrh.

BEZPEČNOSTNÉ POKYNY PRE PÍLY S VONKAJŠÍM VÝKYVNÝM KRYTOM

FUNKCIA SPODNÉHO OCHRANNÉHO KRYTU

- Pred každým použitím je nutné skontrolovať, či sa spodný ochranný kryt riadne zatvára. S pilou sa nesmie pracovať, ak sa spodný ochranný kryt nepohybuje voľne a nezatvára sa okamžite. Nikdy nezaistujte spodný ochranný kryt v otvorenej polohe napr. zvierkami alebo priviazaním.** Ak dôjde k neúmyselnému pádu píly na zem, spodný ochranný kryt sa môže ohnúť. Kryt preto pomocou vyklápacej páčky krytu odklopte a zistíte, či sa kryt voľne pohybuje v akomkoľvek uhle otvorenia alebo sa nastavená hĺbka rezu nedotýka pílového kotúča ani žiadnej inej časti píly.
- Je potrebné kontrolovať funkciu pružiny spodného ochranného krytu. Ak funkcia ochranného krytu a vratnej pružiny nie je správna, tieto časti pred použitím musíte nechať opraviť.** Dolný kryt môže reagovať pomaly z dôvodu poškodenia niektorej časti, nánosu lepiacich sa usadenín alebo iných nečistôt.

- Spodný ochranný kryt sa smie odklápať ručne iba v špeciálnych prípadoch rezania, ako napr. rezy „ponorením do materiálu“ alebo „zložené rezy“. Ochranný kryt odklopte pomocou vyklápacej páčky a uvoľnite ho vtedy, keď pílový kotúč prenikne do materiálu.** Vo všetkých ostatných prípadoch rezania by mal spodný ochranný kryt fungovať automaticky.
- Pred položením píly na pracovný stôl alebo na podlahu je nutné vždy skontrolovať, či spodný ochranný kryt zakrýva pílový kotúč.** Nechránený kotúč, ktorý dobieha, spôsobí spätný pohyb píly a reže všetko, čo mu príde do cesty. Je nutné si uvedomiť, ako dlho trvá zastavenie kotúča po uvoľnení spínača.

XI. Skladovanie

- Vyčistený prístroj skladujte na suchom mieste mimo dosahu detí s teplotou do 45 °C. Náradie chráňte pred priamym slnečným žiarením, sálavými zdrojmi tepla, vlhkosťou a vniknutím vody.

XII. Likvidácia odpadu

OBALOVÉ MATERIÁLY

- Obalové materiály vyhodte do príslušného kontajnera na triedený odpad.

NEPOUŽITELNÁ PÍLA

- Nepoužiteľný výrobok nevyhadzujte do zmesového odpadu, ale odovzdajte ho na ekologickú likvidáciu. Podľa smernice 2012/19 EÚ sa nesmie elektrozariadenie vyhadzovať do zmesového odpadu, ale sa musí odovzdať na ekologickú likvidáciu do zberu elektrozariadení. Informácie o zberných miestach a podmienkach zberu dostanete na obecnom úrade.



XIII. Záručná lehota a podmienky

ZÁRUČNÁ DOBA

Zodpovednosť za chyby (záruka) na Vami zakúpený výrobok platí 2 roky od dátumu zakúpenia podľa zákona. Pri splnení nižšie uvedených obchodných podmienok, ktoré sú v súlade s týmto zákonom, Vám výrobok bude bezplatne opravený.

ZÁRUČNÉ PODMIENKY

- 1) Predávajúci je povinný spotrebiteľovi tovar predviesť (ak to jeho povaha umožňuje) a vystaviť doklad o zakúpení v súlade so zákonom. Všetky údaje v doklade o zakúpení musia byť vypísané nezmazateľným spôsobom v okamžiku predaja tovaru.
- 2) Už počas výberu tovaru dôkladne zvážte, aké funkcie a činnosti od výrobu požadujete. To, že výrobok nevyhovuje Vaším neskorším technickým nárokom, nie je dôvodom k jeho reklamácii.
- 3) Pre uplatnenie nároku na záručnú opravu musí byť tovar predaný s patričným dokladom o zakúpení.
- 4) Pre prijatie tovaru na reklamáciu mal by byť tovar, pokiaľ to bude možné, očistený a zabalený tak, aby počas prepravy nedošlo k poškodeniu (najlepšie v originálnom obale). Z dôvodu presnej diagnostiky poruchy a jej dôkladného odstránenia spolu s výrobkom zašlite aj jeho originálne príslušenstvo.
- 5) Servis nenesie zodpovednosť za tovar poškodený prepravcom.
- 6) Servis tiež nenesie zodpovednosť za zaslané príslušenstvo, ktoré nie je súčasťou základného vybavenia výrobku. Výnimku tvoria prípady, keď príslušenstvo nie je možné odstrániť z dôvodu poruchy výrobku.
- 7) Zodpovednosť za poruchy („záruka“) sa vzťahuje na skryté a viditeľné poruchy výrobku.
- 8) Záručnú opravu je oprávnený vykonávať výhradne autorizovaný servis značky Extol.
- 9) Výrobca zodpovedá za to, že výrobok bude mať po celú dobu zodpovednosti za poruchy vlastnosti a parametre uvedené v technických údajoch, pri dodržaní návodu na použitie.

- 10) Nárok na bezplatnú opravu zaniká v prípade, že:
 - a) výrobok nebol používaný a udržiavaný podľa návodu na obsluhu
 - b) bol prevedený zásah do konštrukcie stroja bez predchádzajúceho písomného povolenia vydaného firmou Madal Bal a.s. alebo autorizovaným servisom značky Extol.
 - c) výrobok bol používaný v iných podmienkach alebo na iné účely, než na ktoré bol určený
 - d) bola niektorá časť výrobku nahradená neoriginálnou súčasťou.
 - e) k poškodeniu výrobku alebo nadmernému opotrebovaniu došlo vinou nedostatočnej údržby.
 - f) výrobok havaroval, bol poškodený vyššou mocou či nedbalosťou užívateľa.
 - g) škody vzniknuté pôsobením vonkajších mechanických, teplotných či chemických vplyvov.
 - h) závady boli spôsobené nevhodným skladovaním alebo manipuláciou s výrobkom
 - i) výrobok bol používaný (pre daný typ výrobku) v agresívnom prostredí napr. prašnom, vlhkom.
 - j) výrobok bol použitý nad rámec prípustného zaťaženia.
 - k) bolo prevedené falšovanie dokladu o zakúpení alebo reklamačnej správy.
- 11) Zodpovednosť za poruchy sa nevzťahuje na bežné opotrebenie výrobku alebo na použitie výrobku na iné účely než na tie, na ktoré je určený.
- 12) Zodpovednosť za poruchy sa nevzťahuje na opotrebovanie výrobku, ktoré je prirodzené z dôvodu jeho bežného používania, napr. obrúsenie brúsnych kotúčov, nižšia kapacita akumulátora po dlhodobom používaní atď.
- 13) Poskytnutím záruky nie sú dotknuté práva kupujúceho, ktoré sa k zakúpeniu vecí viažu podľa zvláštnych právnych predpisov.
- 14) Nie je možné uplatňovať nárok na bezplatnú opravu poruchy, na ktorú už bola predávajúcim poskytnutá zľava. Pokiaľ spotrebiteľ výrobok svojpomocne opraví, potom výrobca ani predávajúci nenesie zodpovednosť za prípadné poškodenie výrobku alebo zdravotné problémy z dôvodu neodbornej opravy alebo použitia neoriginálnych náhradných dielov.

EÚ Vyhlásenie o zhode

Výrobca Madal Bal a.s. • Bartošova 40/3, 760 01 Zlín • IČO: 49433717

vyhlasuje,

že následne označené zariadenia na základe svojej koncepcie a konštrukcie, rovnako ako na trh uvedené vyhotovenia, zodpovedajú príslušným bezpečnostným požiadavkám Európskej únie. Pri nami neodsúhlasených zmenách zariadenia stráca toto vyhlásenie svoju platnosť. Toto vyhlásenie sa vydáva na výhradnú zodpovednosť výrobcu.

Extol® Premium 8893005
Ručná kotúčová píla, 1200 W; 160 mm

boli navrhnuté a vyrobené v zhode s nasledujúcimi normami:

EN 60745-1:2009+A11:2010+AC1+Z1, EN 60745-2-5:2010 (do 5. 5. 2018);
EN 62841:2015, EN 62841-2-5:2014 (od 5. 5. 2018)
EN 55014-1:2006 +A1:2009+A2:2011; EN 55014-2:2015; EN 61000-3-2:2014; EN 61000-3-3:2013; EN 62321:2008

a harmonizačnými predpismi:

2006/42 ES
2014/30 EU
2011/65 EU

Kompletizáciu technickej dokumentácie 2006/42 ES vykonal Martin Šenkýř so sídlom na adrese výrobcu. Technická dokumentácia (2006/42 ES) je dostupná na adrese výrobcu.

Miesto a dátum vydania EÚ vyhlásenia o zhode: Zlín, 28. 3. 2017

Osoba oprávnená na vypracovanie EÚ vyhlásenia o zhode v mene výrobcu (podpis, meno, funkcia):

Martin Šenkýř
člen predstavenstva spoločnosti výrobca

ZÁRUČNÝ A POZÁRUČNÝ SERVIS

Pre uplatnenie práva na záručnú opravu tovaru sa obráťte na obchodníka, u ktorého ste tovar zakúpili.

Pre opravu po uplynutí záruky sa tiež môžete obrátiť na náš autorizovaný servis.

Najbližšie servisné miesta nájdete na www.extol.sk. V prípade, že budete potrebovať ďalšie informácie, poradíme Vám na: **Fax: +421 2 212 920 91 Tel.: +421 2 212 920 70 E-mail: servis@madalbal.sk**

Bevezető

Tisztelt Vevő!

Köszönjük Önnek, hogy megvásárolta az Extol® márka termékét!

A terméket az idevonatkozó európai előírásoknak megfelelően megbízhatósági, biztonsági és minőségi vizsgálatoknak vetettük alá.

Kérdéseivel forduljon a vevőszolgálatunkhoz és a tanácsadó központunkhoz:

www.extol.hu Fax: (1) 297-1270 Tel: (1) 297-1277

Gyártó: Madal Bal a. s., Průmyslová zóna Příluky 244, 760 01 Zlin Cseh Köztársaság

Forgalmazó: Madal Bal Kft., 1173 Budapest, Régvám köz 2. (Magyarország)

Kiadás dátuma: 2017. 5. 28

I. A készülék jellemzői és rendeltetése

- ✓ A 8893005 számú Extol® Premium körfűrészsel elsősorban faanyagokat és lemezeket lehet hosszirányban, keresztbe és ferdén fűrészelni.
- ✓ Megfelelő fűrészártárcsa használatával vékony színesfém (pl. alumínium vagy réz) és műanyag lemezeket is lehet fűrészelni. A készüléket vas és acél anyagok fűrészeléséhez nem szabad használni.
- ✓ A védőburkolat elszívóhoz (porszívóhoz) csatlakoztatva elszívja a megmunkálás helyéről a forgácsot, biztosítja a tiszta munkát.
- ✓ Gombnyomással rögzíthető orsó a fűrészártárcsa cseréjéhez.
- ✓ A készülék ezermesteri célokra és hobbi munkákhoz használható, kisiparosi munkákhoz nem.



II. Műszaki adatok

Rendelési szám	8893005
Teljesítményfelvétel	1200 W
Üresjárat fordulatszám	4700 f/p
Tápfeszültség	220-240 V~50 Hz
Beállítható fűrészelési szög	0-45°
FŰRÉSZELÉSI MÉLYSÉG 1)	
• 0°-os fűrészelés esetén	55 mm
• 45°-os fűrészelés esetén	35 mm
Géptalp mérete	25,5 cm × 12,5 cm
Géptalp anyaga	acél
A KÉSZÜLÉKHEZ MELLÉKELT FŰRÉSZÁRTÁRCSA SPECIFIKÁCIÓJA	
Tárcsa átmérő	160 mm
Tárcsalemez belső vastagsága	1,35 mm
SK lapkák szélessége (fűrészelési szélesség)	2,5 ± 5 % mm
Fűrészártárcsa középfurat átmérő	20 mm
Fűrészártárcsa fogszáma	18
Zajnyomás L _{pA}	93,1 dB(A); bizonytalanság K=±3
Akusztikus teljesítmény L _{WA} 2)	104,3 dB(A); pontatlanság K=±3
Rezgésérték ah fa/fém fűrészeléskor 3)	4,03 m/s ² ; pontatlanság K=±1,5 (három tengely eredője)
Védettség	IP20
Tömeg, fűrészártárcsával együtt (vezeték nélkül)	3,5 kg
Védelmi osztály	II (kettős szigetelésű)

1) A feltüntetett maximális fűrészelési mélység 160 mm átmérőjű fűrészártárcsára vonatkozik.

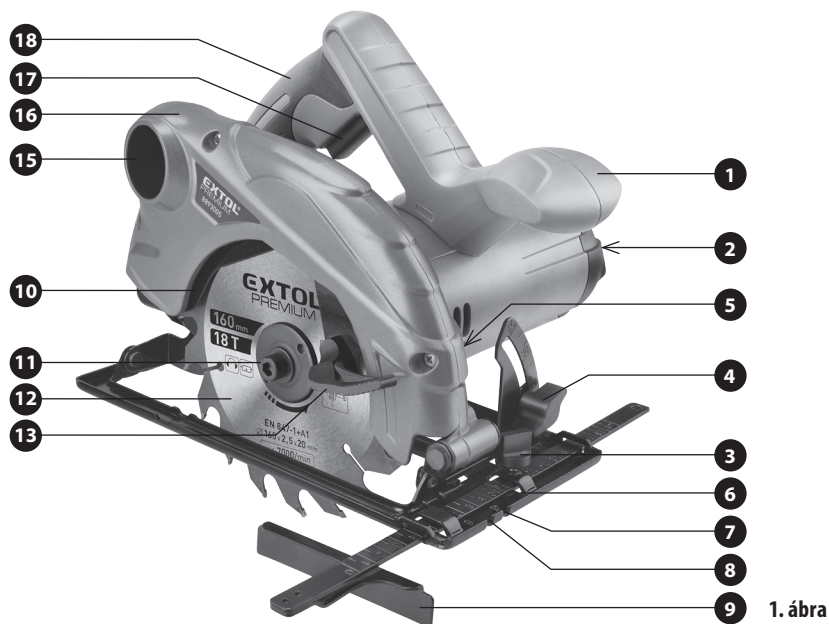
2) Az akusztikus terhelés mértéke meghaladja a 85 dB(A) értéket, ezért a körfűrész használata közben használjon fülvédőt.

- A feltüntetett eredő rezgésérték és a deklarált zajszint szabvány szerinti módszerekkel lett megmérve, és felhasználható az adott elektromos kéziszerszám más kéziszerszámokkal való összehasonlításához. A feltüntetett rezgésértéket és a deklarált zajszintet fel lehet használni a géppel való munkavégzés okozta terhelések előzetes meghatározásához.

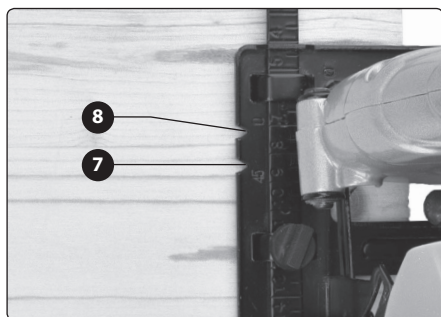
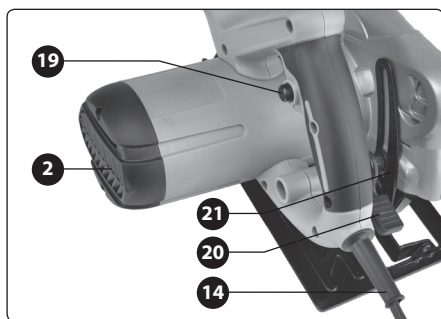
3) **FIGYELMEZTETÉS!**

- A készülék által okozott rezgés- és zajterhelés mértéke a szerszám tényleges használata során eltérhet a deklarált értékektől, és függ a készülék használati módjától, az alkalmazott betétszerszámtól és különösen a megmunkált munkadarab anyagától.
- A felhasználó személy védelme érdekében esetleg biztonsági méréseket kell végrehajtani a tényleges terhelések meghatározásához az adott feltételek között, és figyelembe kell venni azokat az időket is, amikor a készülék ki van kapcsolva, vagy amikor be van kapcsolva, de nincs használva.

III. A készülék részei és működtető elemei



1. ábra



1. ábra. Tételszámok és megnevezések

1. Kiegészítő fogantyú
2. Motor szellőzőnyílások
3. Párhuzamvezető rögzítő
4. Ferdefűrészelés rögzítő anyja
5. Orsóblokkoló gomb
6. Talp
7. Ferde fűrészelés vágási vonal
8. Merőleges fűrészelés vágási vonal
9. Párhuzamvezető vonalzóval
10. Alsó (lengő) védőburkolat
11. Rögzítő csavar alátéttel
12. Fűrész tárcsa
13. Kar az alsó fűrész tárcsa burkolat elfordításához
14. Hálózati vezeték
15. Forgáskidobó nyílás, elszívó csatlakoztatás
16. Felső védőburkolat
17. Működtető kapcsoló
18. Fő markolat
19. Biztonsági gomb (védelem a véletlen indítás ellen)
20. Vágásmélység beállítást rögzítő kar
21. Vágásmélység skála

IV. Üzembe helyezés előtt

⚠ FIGYELMEZTETÉS!

- A termék használatba vétele előtt a jelen útmutatót olvassa el, és azt a termék közelében tárolja, hogy más felhasználók is el tudják olvasni. Amennyiben a terméket eladja vagy kölcsönadja, akkor a termékkel együtt a jelen használati útmutatót is adja át. A használati útmutatót védje meg a sérülésektől. A gyártó nem vállal felelősséget a termék rendeltetésétől vagy a használati útmutatótól eltérő használata miatt bekövetkező károkért. A készülék első bekapcsolása előtt ismerkedjen meg alaposan a működtető elemek és a tartozékok használatával, a készülék gyors kikapcsolásával (veszély esetén).
- A használatba vétel előtt mindig ellenőrizze le a készülék és tartozékai, valamint a védő és biztonsági elemek sérülésmentességét, a készülék helyes összeszerelését. Amennyiben sérülést vagy hiányt észlel, akkor a készüléket ne kapcsolja be. A készüléket márkaszervizben javíttassa meg (lásd a karbantartás és szerviz fejezetet).

A FÜRÉSZTÁRCSA FELERŐSÍTÉSE / CSERÉJE

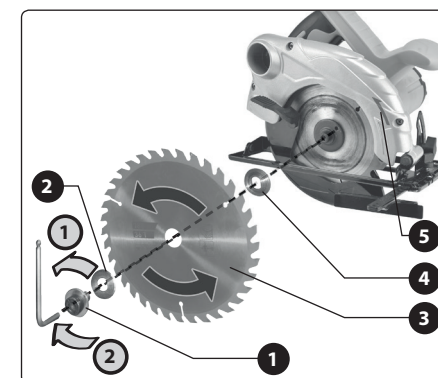
⚠ FIGYELMEZTETÉS!

- A fűrészgépen végzett bármilyen munka (szerszámcsere, karbantartás stb.) megkezdése előtt a hálózati vezetékét húzza ki az aljzatból.
- A fűrész tárcsát csak védőkesztyűben fogja meg, ellenkező esetben az éles fogak elvághatják a kezét.
- A körfűrészre csak olyan fűrész tárcsát erősítsen fel, amely megfelel az 1. Műszaki adatok fejezetben található (átmérő, vastagság, fogság stb.) műszaki előírásoknak.
- A gépre nem lehet nagyobb középméretűvel rendelkező fűrész tárcsát felerősíteni (még adapter használatával sem).
- A körfűrészre csak a fűrészre való anyagnak megfelelő fűrész tárcsát erősítsen fel.
- A körfűrészbe más jellegű munkákhoz használatos tárcsákat és szerszámokat (pl. csiszolókorongot) befogni tilos.
- A gépbe csak olyan fűrész tárcsákat szabad befogni és használni, amelyeken a gép maximális fordulatszámá-

val azonos, vagy annál nagyobb megengedett fordulatszám van feltüntetve.

A faanyagokat fűrészelve tárcsák feleljenek meg az EN 847-1 szabvány előírásainak.

- Csak élezett fogú és minden szempontból kifogástalan fűrész tárcsával dolgozzon. Sérült vagy repedt, deformálódott vagy élettelen, illetve más módon sérült fűrész tárcsát használni tilos.
- A fűrész tárcsa rögzítéséhez kizárólag csak a körfűrészhez mellékelt (vagy azzal teljesen azonos) rögzítő alkatrészeket (menesztő, alátét, csavar stb.) szabad használni.



2. ábra

1. A gépet a villanymotor szellőzőnyílásait tartalmazó lapra állítsa fel (1. ábra, 2-es tétel).
2. Az orsót az orsórögzítő (1. ábra, 5-ös tétel) gombbal blokkolja le.

⚠ FIGYELMEZTETÉS!

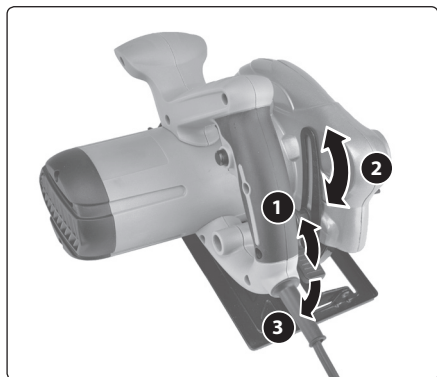
Az orsórögzítő gombot csak akkor szabad megnyomni, ha a gép már teljesen leállt és az orsó nem forog! Az orsórögzítő gomb működés közben történő megnyomásával a gép meghibásodhat, vagy személyi sérülést okozhat!

3. Az orsórögzítő gombot tartsa benyomva, majd imbuszkulccsal fordítsa el a csavart (2. ábra, 1-es tétel) az 1-es nyíl irányába, és a csavart csavarozza ki.
4. Az alsó (lengő) védőburkolatot (1. ábra, 10-es tétel) fordítsa el, majd a menesztő alátétre (2. ábra, 4-es

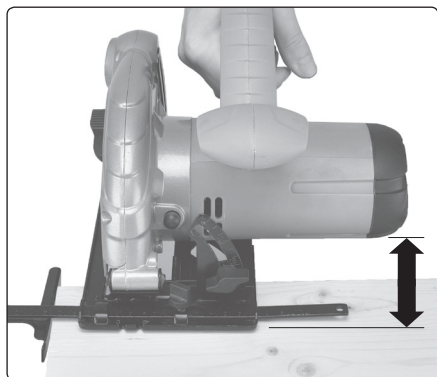
tétel) helyezze rá fűrészártsát úgy, hogy a fűrészártsa forgásirányát (fogak állását) jelző nyíl a felső burkolaton (2. ábra, 5-ös tétel) található nyíllal egy irányba mutasson (lásd a 2. ábrát).

- A fűrészártsát az alátéttel (2. ábra, 2-es tétel) és a csavarral a 2-es nyíl irányába fogja be, a csavart jól húzza meg.

VÁGÁSMÉLYSÉG BEÁLLÍTÁSA



3A. ábra



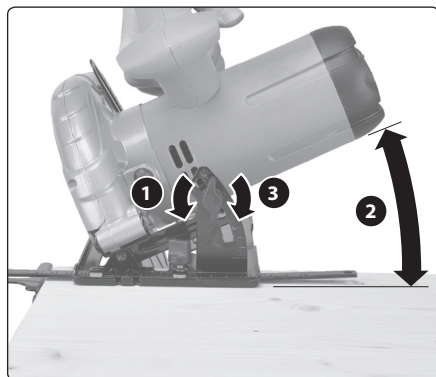
3B. ábra

FIGYELMEZTETÉS!

- A vágási mélységet úgy kell beállítani, hogy a munkadarab másik felén majdnem egy teljes fog kiálljon a munkadarabból.

- A vágásmélység beállítását rögzítő kart hajtsa fel (3A. ábra, 1. lépés).
- A fűrészgépet hajtsa fel a talpról annyira, hogy a beállítás megfelelően a vágási mélységnek (3A. ábra, 2. lépés). A vágási mélység leolvasható a skáláról (lásd az 1. ábra 21-es tételét).
A fűrészártsa megemelésével a vágásmélység csökken.
- A beállított vágásmélységet a rögzítő kar lenyomásával rögzítse (3A. ábra, 3. lépés).

SZÖG BEÁLLÍTÁSA A FERDEFÜRÉSZELÉSHEZ



4. ábra

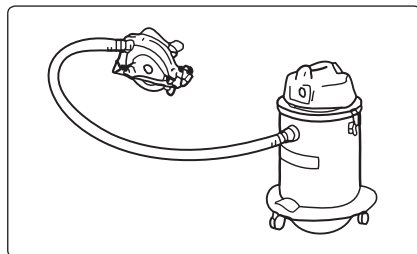
Amennyiben ferdén kíván fűrészelni, akkor állítsa be a megfelelő szöveget, 0 és 45° között, a fűrészelési síkhoz képest.

FIGYELMEZTETÉS!

- Ferde fűrészelés esetén a vágásmélység kisebb lesz, mint amit a vágásmélység skálán beállított.

KÜLSŐ ELSZÍVÓ BEKÖTÉSE

- A forgácskidobó nyíláshoz (1. ábra, 15-ös tétel) csatlakoztassa egy ipari porszívó tömlőjét.



5. ábra

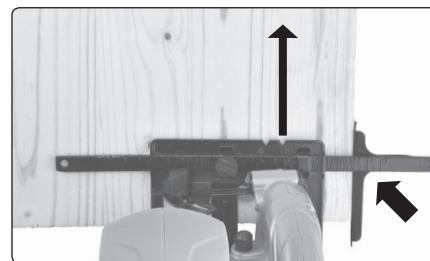
FIGYELMEZTETÉS!

- Csak olyan porszívóhoz csatlakoztassa a készüléket, amellyel elszívható a fűrészelt munkadarab pora. A keletkező port nem lehet hagyományos háztartási porszívóval elszívni (a porszívó meghibásodhat).
- Az egészségre káros anyagok elszívásához használjon speciális porszívót.

FIGYELMEZTETÉS!

- A megmunkálás közben keletkező por különösen veszélyes, ha a munkadarab anyaga vegyi anyagokkal van kezelve, ezért munka közben használjon por ellen védő maszkot (legalább P2), és a körfűrész csatlakoztassa elszívóhoz (vagy szerelje fel a porgyűjtő zsákot). Kérjen tanácsot munkavédelmi eszközöket és szűrőmaszkokat forgalmazó szaküzlet eladójától. A munkahelyen biztosítsa a megfelelő szellőztetést. Bizonyos faanyagok porai rákkeltő hatásúak (pl. bükk- vagy tölgyfa).

A PÁRHUZAMVEZETŐ FELSZERELÉSE



6. ábra

- A párhuzamvezető (1. ábra, 9-es tétel) segítségével a munkadarab széléhez képest lehet párhuzamosan fűrészelni, továbbá a párhuzamvezető használatával megelőzhető a fűrészlap beszorulása is.
- A párhuzamvezetővel azonos szélességű darabokat lehet fűrészelni.

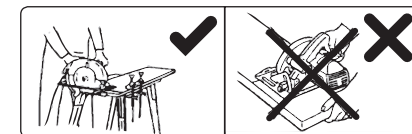
- A rögzítő anyát (1. ábra, 3-as tétel) lazítsa meg, majd a vonalzó párhuzamvezetőt dugja be a talpban kialakított horonyba (1. ábra, 9-es tétel).
- A párhuzamvezető vonalzójának segítségével állítsa be a fűrészrendő darab szélességét, majd húzza meg a rögzítő anyát. A párhuzamvezető vonalzóján beállítandó fűrészelési távolságot a talpon található „0” ponttól kell számolni (lásd a 7. ábrát).



7. ábra

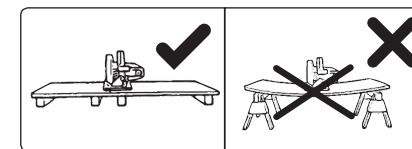
V. A munkadarab előkészítése

- A munkadarabot a fűrészelés megkezdése előtt rögzítse le biztonságos és megbízható módon (lásd a 8. ábrát), pl. asztalos szorítóval a munkalaphoz. A fűrészrendő anyagot nem szabad kézzel, vagy térdel megtámasztva tartani.



8. ábra

- A nagyméretű lemezeket a vágási vonal mentén támassza alá, hogy megakadályozza a fűrészártsa beszorulását, és ezzel a gép visszarúgását.



9. ábra

- A fűrészrendő anyagra rajzolja be a vágási vonalat.

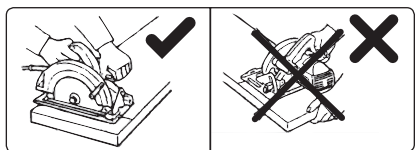
VI. Be- és kikapcsolás, a fűrész használata

⚠ FIGYELMEZTETÉS!

- A fűrészgép elektromos hálózathoz való csatlakoztatása előtt ellenőrizze le, hogy a hálózati feszültség megfelelő-e a gép típuscímkéjén feltüntetett tápfeszültségnek (220-240 V~50 Hz).
- A körfűrész üzembe helyezése előtt ellenőrizze le a csavarok és anyák meghúzását, a védőelemek megfelelő felszerelését. A fűrészgépet a védőelemek nélkül, vagy rosszul rögzített védőelemekkel használni tilos. A hiányosságokat szüntesse meg.

• A beállított paraméterek ellenőrzéséhez előbb végezzen próbafűrészélést.

1. A csatlakozódugót dugja ütközésig az elektromos hálózat aljzatába.
2. A körfűrész mindig két kézzel fogja meg és két kézzel vezesse (a fő és a kiegészítő fogantyúnál megfogva, lásd a 8. ábrát). A körfűrész talprészét úgy helyezze rá a munkadarabra, hogy a fűrészárca még ne érjen hozzá a fűrészrendő anyaghoz. A fűrészgépet egy kézzel tartani és vezetni tilos.



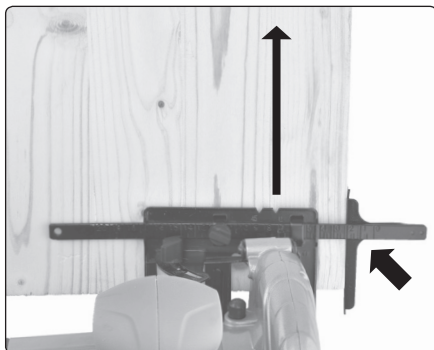
10. ábra

3. A körfűrész bekapcsolásához előbb nyomja be a véletlen indítást meggátoló kapcsolót (1. ábra, 19-es tétel), majd a működtető kapcsolót (1. ábra, 17-es tétel).

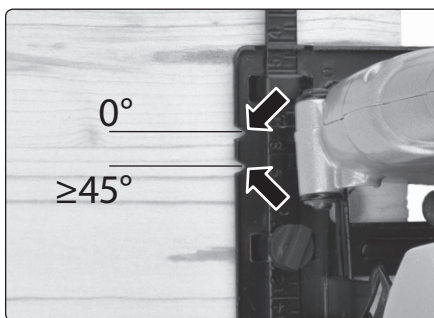
⚠ FIGYELMEZTETÉS!

- Ha a készülék használata közben szokatlan jelenséget észlel: zaj, rezgés stb. akkor a készüléket azonnal kapcsolja le, a hálózati vezetékét húzza ki az elektromos aljzattól és próbálja megállapítani a jelenség okát. Amennyiben a jelenség a készülék hibájára utal, akkor a készüléket az Extol® márkaszervizben javíttassa meg (a szervizek jegyzékét az útmutató elején feltüntetett honlapunkon találja meg). A gép javítását az eladó üzletben vagy a márkaszervizben rendelje meg.

4. Várja meg a fordulatszám felfutását az üzemi fordulatszámra, majd a fűrész tölje a fűrészelési vonalra. Ez a vonal álljon a 0°-jellel szemben (amennyiben merőlegesen fűrészelt), illetve a 45° jellel szemben, amennyiben ferdén fűrészelt (lásd a 11A. és a 11B. ábrákat).



11A. ábra



11B. ábra

5. A körfűrész lassan tolja előre a vágási vonalon egészen addig, amíg a teljesen el nem fűrészeli a munkadarabot.
- A körfűrész folyamatosan és egyenletesen, nem túl nagy erővel tolja előre a vágási vonalon. Ha a körfűrész nagy erővel nyomja, akkor a fogak gyorsabban elkopnak, a készülék pedig a túlterhelés miatt meghibásodhat.
 - A fűrészelés teljesítménye és a fűrészelés minősége nagy mértékben függ a fűrészárca fogainak az állapotától és alakjától. Ezért csak kifogástalan állapotban lévő és élezett, továbbá a fűrészelt anyagnak megfelelő fűrészárca használjon.

- A fűrészárca a fa keménységétől, a fűrészelés típusától, valamint a fűrészelt anyagoktól (különböző színesfémek: réz, alumínium) függően válassza meg. Más anyagból (pl. vas vagy acél) készült fém lemezeket fűrészelni tilos!
- A körfűrész óvja a sérülésektől (leesés, ütközés stb.) és a deformációktól.
- Az ujját ne dugja a forgácskibobó nyílásba. A forgács vagy a forgó fűrészárca sérülést okozhat.
- A körfűrész nem szabad asztalra beépíteni vagy satabefogni. A körfűrész csak kézi üzemmódban (kézzel megfogva és vezetve) szabad használni.
- A körfűrész nem szabad fej felett dolgozni. Ilyen helyzetben nem biztosított a megfelelő stabilitás a biztonságos munkavégzéshez.
- A fűrészeléshez ne használjon HSS gyorsvágó acélból készült fűrészárcaikat. Ezek a fűrészárcaik törékenyek és munka közben elpattanhatnak.
- A készülék működés közben elektromágneses mezőt hoz létre, amely negatívan befolyásolhatja az aktív vagy passzív orvosi implantátumok (pl. szívritmus szabályozó készülék) működését és életveszélyes helyzetet idézhet elő. Ha ilyen készüléket kíván használni, akkor előbb konzultáljon a kezelőorvosával.
- A fűrészgépet kizárólag csak a rendeltetésének megfelelő célokra használja. A fűrészgépet más jellegű használathoz átalakítani tilos.
- A működtető kapcsolót benyomott állapotban rögzíteni tilos (pl. ragasztószalaggal). Veszélyes helyzet esetén a működtető kapcsolót azonnal engedje el!

A FÜRÉSZGÉP KIKAPCSOLÁSA

- A fűrészgép kikapcsolásához a működtető kapcsolót engedje el.

VII. Tisztítás és karbantartás

⚠ FIGYELMEZTETÉS!

- A készüléken végzett bármilyen munka (tisztítás, beállítás, tárcsacsere stb.) megkezdése előtt a hálózati vezetékét húzza ki az aljzattól.
- A gépet a munka után tisztítsa meg, távolítsa el a forgácsot és a port. Ezt a munkát ecsettel, ruhával vagy sűrített levegővel hajtsa végre.
- A gép szellőzőnyílásait (1. ábra, 2-es tétel) és a lengő alsó védőburkolat környezetét (1. ábra, 10-es tétel) tartsa tisztán. Amennyiben a szellőzőnyílások eldugulnak, akkor a motor túlmelegedhet. A védőburkolatnak akadálymentesen kell mozognia és automatikusan záródnia. A talp akadálytalan mozgása biztonsági okokból elengedhetetlen.
- Tisztítsa meg a fűrészárcaikat, és ha szükséges, akkor vékonyan kenje be olajjal (korrózió elleni védelem érdekében). A fűrészelés előtt az olajat törölje le a fűrészárcairól, különben az olaj a fűrészelt faanyagban nyomot hagy.

⚠ FIGYELMEZTETÉS!

- A körfűrész tisztításához szerves oldószereket (pl. acetont) használni tilos, mert sérülést okozhatnak a műanyag felületeken. A készüléket mosogatószeres vízzel enyhén benedvesített puha ruhával törölje meg. Ügyeljen arra, hogy a készülékbe víz ne kerüljön.
- A körfűrész a rendeltetésétől eltérő célokra használni vagy átalakítani tilos.

A SZÉNKEFÉK KOPÁSÁNAK AZ ELLENŐRZÉSE / SZÉNKEFÉK CSERÉJE

- Ha a készülék használata során a gépben szikrázást lát, illetve az orsó forgása nem egyenletes, akkor a gépet vigye Extol® márkaszervizbe, ahol ellenőrzik, és szükség szerint kicserélik a szénkeféket. A szénkefék cseréjét kizárólag csak Extol® márkaszerviz hajthatja végre, mivel a szénkefe cseréje során meg kell bontani a gépet. A szervizek jegyzékét a honlapunkon találja meg (lásd az útmutató elején). A cseréhez eredeti szénkefét kell felhasználni.

- A gép javításához csak eredeti alkatrészeket szabad felhasználni.
- Ha a termék a garancia ideje alatt meghibásodik, akkor forduljon az eladó üzlethez, amely a javítást az Extol® márkaszerviznél rendeli meg. A termék garancia utáni javításait az Extol® márkaszervizeknél rendelje meg. A szervizek jegyzékét a honlapunkon találja meg (lásd az útmutató elején).

PÓT TARTOZÉKOK VÁSÁRLÁSA

Tétel	Rendelési szám
Extol® Premium fűrésztrácsa 160 × 2,0 × 20 mm; 24 T, SK lapkák szélesség 2,8 mm	8803213
Szénkefe	8893005C

1. táblázat

FIGYELMEZTETÉS!

- Az Extol® Premium 8803213 pót fűrésztrácsát úgy kell a készülékbe beszerelni, hogy a fűrésztrácsa forgásiránya (fogak állása) a felső burkolaton (2. ábra, 5-ös tétel) található nyíllal megegyezzen (lásd a 2. ábrát). A fogak a talptól felfelé álljanak (ne lefelé).



12. ábra

- ➔ A garancia csak a rejtett (belső vagy külső) anyaghibákra és gyártási hibákra vonatkozik, a használat vagy a termék nem rendeltetészerű használatából, túlterheléséből vagy sérüléséből eredő kopásokra és elhasználódásokra, vagy meghibásodásokra nem.

- Amennyiben az eladó és a vevő kapcsolatában jelentkező vitát a felek nem tudják egymás között békés úton elrendezni, akkor a vevőnek joga van arra, hogy a Fogyasztóvédelmi Felügyelőséghez forduljon. Ez a szervezet foglalkozik a fogyasztóvédelmi ügyekkel. További információkat a Fogyasztóvédelmi Felügyelőség honlapján talál.

VIII. Termékcímke a műszaki adatokkal



	A használatba vétel előtt olvassa el a használati útmutatót.
	Megfelel az EU idevonatkozó előírásainak.
	Munka közben használjon megfelelő védőkesztyűt, védőszemüveget és fülvédőt.
	II. védelmi osztályba sorolt készülék. Kettős szigetelés.
	Elektromos hulladék jele. A készüléket háztartási hulladékok közé kidobni tilos! A készüléket adja le újrahasznosításra.
Gyártási szám	A típuscímken található a körfűrész gyártási száma, amely tartalmazza a gyártási évet és hónapot, valamint a készülék gyártási sorszámát.

2. táblázat

IX. Általános biztonsági előírások az elektromos kéziszerszámokhoz

FIGYELMEZTETÉS!

A jelen kéziszerszámhoz mellékelte használati útmutatót, biztonsági előírásokat és egyéb utasításokat olvassa el. Az alábbi biztonsági és használati utasítások be nem tartása áramütéshez, tűzhöz és/vagy súlyos személyi sérüléshez vezethet.

A használati útmutatót és az egyéb előírásokat őrizze meg, hogy később is el tudja olvasni.

A következő figyelmeztető utasításokban szereplő „elektromos kéziszerszám” kifejezés alatt hálózati vezetéken keresztül az elektromos hálózatról, vagy akkumulátorról táplált (elektromos hálózattól független) elektromos kéziszerszámot kell érteni.

1) BIZTONSÁGOS MUNKAKÖRNYEZET

- a) A munkahelyet tartsa tisztán és biztosítsa a megfelelő világítást. A rendetlen és rosszul megvilágított munkahely baleset forrása lehet.
- b) Az elektromos kéziszerszámmal ne dolgozzon robbanásveszélyes helyen (gyúlékony folyadékok és gázok közelében, vagy poros levegőjű helyen). Az elektromos szerszámban keletkező szikrák a port vagy a robbanásveszélyes anyagokat berobbanthatják.
- c) Az elektromos kéziszerszám használata közben a gyerekeket és az illetéktelen személyeket tartsa távol a munkahelytől. Ha megzavarják a munkájában, akkor elvesztheti az uralmát az elektromos kéziszerszám felett.

2) ELEKTROMOS BIZTONSÁG

- a) A csatlakozódugót csak a dugónak megfelelő hálózati aljzathoz csatlakoztassa. A csatlakozódugót átalakítani tilos. A földelés csatlakozódugót csak közvetlenül a földeléses aljzathoz szabad csatlakoztatni (elágazó használata tilos). Az áramütések elkerülése érdekében csak sértetlen csatlakozódugóval, és a dugónak megfelelő aljzatról üzemeltesse a kéziszerszámot.

- b) Ügyeljen arra, hogy a teste ne érjen hozzá földelt tárgyakhoz (fűtőcsövekhez, radiátorhoz, tűzhelyhez, hűtőszekrényhez stb.). Amennyiben a teste le van földelve, nagyobb az áramütés kockázata.

- c) Az elektromos kéziszerszámot ne tegye ki eső vagy nedvesség hatásának. Az elektromos kéziszerszámba kerülő víz növeli az áramütés kockázatát.

- d) A hálózati vezetéket csak a rendeltetésének megfelelő célokra használja. Az elektromos kéziszerszámot ne húzza és ne szállítsa a hálózati vezetéknel megfogva. A hálózati csatlakozódugót tilos a vezetéknel fogva kihúzni a fali aljzathoz, ehhez a művelethez a csatlakozódugót fogja meg. A hálózati vezetéket tartsa kellő távolságra a forró alkatrészekről, olajos tárgytól és éles sarkoktól, valamint a gép mozgó részeitől. A sértült vagy összetekeredett hálózati vezeték balesetet okozhat.

- e) A szabadban végzett munkákhoz csak hibátlan, és szabadban való munkákra alkalmas hosszabbítót használjon az elektromos kéziszerszámhoz. A szabadtéri használatra készült hosszabbító alkalmazásával csökkentheti az áramütés kockázatát.
- f) Amennyiben az elektromos kéziszerszámot nedves, vizes helyen használja, akkor azt áram-védőkapcsolóval (RCD) védett hálózati aljzathoz csatlakoztassa. Az áram-védőkapcsoló (RCD) használata csökkenti az áramütés kockázatát.

Az áram-védőkapcsoló (RCD) kifejezéssel azonos jelentésű a „hibaáram védőkapcsoló (GFCI)” vagy a „földzárlat megszakító (ELCB)” is.

3) SZEMÉLYI BIZTONSÁG

- a) Az elektromos kéziszerszám használata közben legyen figyelmes, jól gondolja át mit fog csinálni, koncentráljon a munkára, a cselekedeteit pedig józan megfontolások vezéreljék. Az elektromos készüléket ne használja ha fáradt, alkoholt vagy kábítószert fogyasztott, vagy gyógyszerek hatása alatt áll. Az elektromos kéziszerszám használata közbeni pillanatnyi figyelmetlenség komoly balesetek forrása lehet.

- b) **Használjon egyéni védőeszközöket.** Munka közben mindig viseljen védőszemüveget.

Az elektromos kéziszerszám jellegétől függő munkavédelmi eszközök (például légszűrő maszk, csúszásgátló védőcipő, fejtvédő sisak, fülvédő stb.) előírászerű használatával csökkentheti a baleseti kockázatokat.

- c) **Előzze meg a véletlen gépindításokat. Az elektromos kéziszerszám mozgatása és szállítása során a hálózati vezetéket húzza ki az aljzatból, az ujját pedig vegye le a főkapcsolóról. Ez érvényes arra az esetre is, ha a kéziszerszámba akkumulátort szerel be.** *Ha az elektromos kéziszerszám mozgatásakor az ujját a főkapcsolón marad, akkor a gép véletlenül elindulhat, aminek súlyos sérülés lehet a következménye.*
- d) **Az elektromos kéziszerszám bekapcsolása előtt abból távolítsa el a beállításhoz szükséges szerszámokat és kulcsokat.** *A forgó géprészben maradt kulcs vagy más tárgy súlyos balesetet okozhat.*
- e) **Csak biztonságosan elérhető távolságban dolgozzon a géppel.** Munka közben álljon stabilan és biztonságosan a lábán. *Így bármilyen körülmények között megőrizheti uralmát a gép felett.*
- f) **Viseljen megfelelő munkaruhát.** Forgó gépek használata esetén ékszereket, laza ruhát viselni tilos. **Ügyeljen arra, hogy a haja, a ruhája, vagy a kesztyűje ne kerülhessen a forgó alkatrészek közelébe.** *A laza ruhát, a lógó ékszereket, vagy a hosszú hajat a gép forgó alkatrészei elkapathatják.*
- g) **Amennyiben a géphez lehet forgácsgyűjtőt, vagy por- és forgácsel szívót csatlakoztatni, akkor ezt megfelelően csatlakoztassa az elektromos kéziszerszámhoz.** *az elszívó és forgácsgyűjtő alkalmazásával védekezhet a por okozta kockázatokkal szemben.*
- h) **A készülék gyakori használata nem jelenti azt, hogy elhanyagolhatja a biztonságos használat előírásait, a rutinszerű és figyelmetlen munka súlyos balesetek előidézője lehet.** *A figyelmetlenség egy pillanat alatt is okozhat súlyos balesetet.*

4) AZ ELEKTROMOS KÉZISZERSZÁM HASZNÁLATA ÉS KARBANTARTÁSA

- a) **Az elektromos kéziszerszámot ne terhelje túl. A munka jellegének megfelelő elektromos kéziszerszámot használjon.** *A megfelelően kiválasztott elektromos kéziszerszám biztosítja a rendeltetésének megfelelő biztonságot és hatékonyságot.*
- b) **A meghibásodott főkapcsolójú elektromos kéziszerszámot ne használja.** *A hibás főkapcsolóval rendelkező elektromos kéziszerszám használatát veszélyes, a készüléket meg kell javítani.*
- c) **Beállítás, tartozékcseré, karbantartás, vagy a kéziszerszám lehelyezése előtt az elektromos kéziszerszám csatlakozódugóját húzza ki a fali aljzatból (illetve vegye ki az akkumulátort, ha az kivehető).** *Ezzel megakadályozhatja a véletlen gépindítást az ilyen jellegű munkák végrehajtása közben.*
- d) **A használaton kívüli elektromos kéziszerszámot gyerekektől, valamint a használati utasítást nem ismerő személyektől elzárva tárolja, és ezeknek ne engedje a kéziszerszám használatát sem.** *Az elektromos kéziszerszám hozzá nem értő kezekben veszélyes lehet.*
- e) **Az elektromos kéziszerszámot és tartozékait karban kell tartani.** Az elektromos kéziszerszámot, a működtető és mozgó részeit, a burkolatokat és a védelmi elemeket a használatba vétel előtt ellenőrizze le. **Sérült, repedt, vagy rosszul beállított és a szabályszerű működést zavaró hibákkal rendelkező kéziszerszámmal dolgozni tilos. A sérült és hibás kéziszerszámot az újbóli használatba vétele előtt javítsa meg.** *A karbantartások elmulasztása és elhanyagolása balesetet okozhat.*
- f) **Tartsa tisztán és éles állapotban a vágószerszámokat.** *A megfelelően karbantartott és élezett vágószerszámokkal jobb a megmunkálás hatékonysága, és kisebb a kockázata a vágószerszám leblokkolásának.*
- g) **Az elektromos kéziszerszámot, a tartozékokat és vágószerszámokat csak a használati utasítás előírásai szerint, valamint a rendeltetésének megfelelő módon, továbbá**

az adott munkakörülményeket és a munka típusát is figyelembe véve használja. *A rendeltetésétől eltérő géphasználat veszélyes és váratlan helyzeteket hozhat létre.*

- h) **A kéziszerszám fogantyúit és markolatait tartsa tiszta, száraz, zsír- és olajmentes állapotban.** *Ha a kéziszerszámot nem tudja biztonságosan és csúszásmentesen fogni, akkor váratlan helyzetekben elveszítheti az uralmát a gép felett.*

5) SZERVIZ

- a) **Az elektromos kéziszerszám javítását bizza márka- vagy szakszervizre, a készülék javításához csak eredeti alkatrészeket szabad felhasználni.** *Csak így biztosítható az elektromos kéziszerszám biztonságának az eredeti módon való helyreállítása.*

X. Kiegészítő biztonsági utasítások

BIZTONSÁGI UTASÍTÁSOK A FÜRÉSZEKHEZ

FÜRÉSZELÉS

- a) **▲ VESZÉLY! A kezét tartsa távol a fűrészelés helyétől, valamint a fűrész tárcsától.** A másik kezével fogja meg a pótfogantyút, vagy a villanymotor házát. *Ha a gépet két kézzel fogja, akkor megelőzheti a fűrész tárcsa okozta sérüléseket.*
- b) **Ne nyúljon a munkadarab alá.** *A védőburkolat az anyagból kibukkanó fűrész tárcsa ellen nem nyújt védelmet.*
- c) **A fűrészelési mélységet az anyag minőségétől függően állítsa be.** *A munkadarab alsó részén a fűrész tárcsa kiállása legyen kisebb, mint a fűrész tárcsa fogmagassága.*
- d) **A munkadarabot fűrészelés közben kézben tartani, vagy a lábra helyezni tilos!** **A fűrészrendő anyagot megfelelő módon rögzíteni kell.** *A munkadarabot (fűrészrendő anyagot) fogja be, és megfelelően támasza alá, továbbá álljon biztonságosan a lábán, valamint védekezzen az ellen, hogy a gép bármilyen ruhadarabját vagy testrészét elkapthassa.*
- e) **Az elektromos kéziszerszámot csak a szigetelt fogantyúfelületeknél fogja meg, ha olyan**

munkákat végez, amelyek során a vágószerszám kívülről nem látható, feszültség alatt álló vezetékeket, vagy a saját hálózati vezetékét is átvághatja. *Ha a betétszerszám egy feszültség alatt álló vezetékhez ér, az elektromos kéziszerszám fémrészei szintén feszültség alá kerülnek, ami áramütést okozhat.*

- f) **Hosszirányú fűrészelés során használja a párhuzamvezetőt, vagy alkalmazzon más megvezetést.** *Ezzel nagyobb pontosságú lesz a vágás, továbbá a fűrész tárcsa sem szorul be.*
- g) **Csak olyan fűrész tárcsákat szereljen a gépre, amelynek felfogó furata a gép specifikációjának megfelel.** *Az ettől eltérő felfogó furatú tárcsák felszerelése esetén a fűrész tárcsa „üthet”, ami akár súlyos baleset is vezethet.*
- h) **A fűrész tárcsa befogásához sérült, vagy más méretű alátéteket és csavart használni tilos.** *A géphez tartozó fűrész tárcsa rögzítő alkatrészeket (alátétet és csavart) az optimális működés, és a maximális biztonság figyelembe vételével fejlesztettük ki.*

EGYÉB BIZTONSÁGI UTASÍTÁSOK A FÜRÉSZEKHEZ

A VISSZARÚGÁS ÉS AZ EHHEZ KAPCSOLÓDÓ FIGYELMEZTETÉSEK

- A visszaugrás egy hirtelen reakció, amelyet a beszorult, leblokkolt, vagy kiegyensúlyozatlan fűrész tárcsa okoz, a gép hirtelen és ellenőrizhetetlen (általában a kezelő irányába történő) mozgásával.
- Amennyiben a fűrész tárcsa beszorul, vagy hirtelen leblokkolva megáll a fűrészelési hézagban, akkor a reakcióerő a gépet megemelve, a gépkezelő irányába kilöki.
- Amennyiben a körfűrész nem egyenesen vezeti meg a vágási vonalon, akkor a fűrész tárcsa fogai elakadhatnak a munkadarab felső részén, ami a gép (kezelő irányába történő) kilökését okozhatja.

A visszaugrást a gép helytelen használata, illetve a helyes munkafolyamatok és munkakörülmények be nem tartása okozza. Ez a jelenség a következő intézkedések betartásával elkerülhető.

- a) **Tartsa szorosan fogva az elektromos kéziszerszámot, és hozza a testét és a karjait olyan helyzetbe, amelyben fel tudja venni a visszarúgó erőket. Működés közben ne álljon a forgó tárcsa síkjában. Álljon a tárcsa egyik vagy másik oldalára.** A gép által okozott visszaütések a gépkezelő uralkodni tud, ha betartja az idevonatkozó biztonsági utasításokat.
- b) **Amennyiben a fűrész tárcsa beszorul a munkadarabba, vagy bármilyen okok miatt le kell állítani a gépet, akkor a főkapcsoló felengedése után egészen addig tartsa erősen a gépet, amíg a fűrész tárcsa teljesen le nem áll. Amíg a fűrész tárcsa forog, a gépet megemelni, vagy a fűrészelési hézagban visszafelé húzni nem szabad, mert a fűrész tárcsa elakadása gépvisszaütést okozhat.** Keresse meg a fűrész tárcsa elakadásának okát, és a munka folytatása előtt azt szüntesse meg.
- c) **Amennyiben a körfűrész t munkadarabban újra kívánja indítani, akkor azt előbb állítsa be a vágási vonal irányába és ügyeljen arra, hogy a fogak ne érhessék el a munkadarab fűrészelt élet.** A beszorult tárcsájú gép újraindítása esetén a fűrészgép visszaüthet.
- d) **A nagyméretű lemezeket a vágási vonal mentén támassza alá, hogy megakadályozza a fűrész tárcsa beszorulását, és ezzel a gép visszarúgását.** A nagyméretű lapok a saját súlyuk hatására meggömbülnek. Ezért a nagy lapokat lehetőleg mindkét oldalukon, a vágási vonalhoz minél közelebb, támassza meg.
- e) **Életlen és sérült fűrész tárcsákat ne használjon.** Az életlen, vagy a helytelenül beállított fűrész tárcsák rosszul vágják az anyagot, továbbá a túlságosan nagy súrlódásuk miatt a fűrész tárcsa beszorulhat, ami a gép visszaütésével jár.
- f) **A fűrészelés megkezdése előtt jól húzza meg a fűrészelés mélységét és a dőlésszög beállítását rögzítő csavarokat.** A fűrészelés közben elmozduló beállító elemek a fűrész tárcsa elmozdulását okozhatják, amelynek következtében a gép visszaüthet.
- g) **Legyen nagyon körültekintő, amikor olyan anyagokat (például falat) fűrészeli, amikor nem tudja, hogy az anyagban vagy az anyag másik**

oldalán milyen váratlan akadályokkal találkozhat a fűrész tárcsa.

Az idegen anyagokban elakadhat a fűrész tárcsa, amely a gép visszaütését, és a fűrészelési hézagból való kiugrását okozhatja.

BIZTONSÁGI UTASÍTÁSOK A KÜLSŐ MOZGÓ VÉDŐBURKOLATTAL FELSZERELT FÜRÉSZGÉPEKHEZ

AZ ALSÓ VÉDŐBURKOLAT SZEREPE

- a) **A munka megkezdése előtt ellenőrizze le, hogy az alsó – a körfűrész takaró – védőburkolat megfelelően bezárul-e. Amennyiben ez az alsó védőburkolat nem mozog akadálymentesen, illetve az nem zárul be teljesen, akkor a gépet ne használja. Az alsó védőburkolatot nyitott helyzetben kitémasztani (kikötni) tilos.** Óvja a gépet a leeséstől, mert az alsó védőburkolat deformálódhat. A munka megkezdése előtt az alsó védőburkolatot kézzel mozgassa meg. A védőburkolatnak akadály nélkül kell elfordulnia, és semmilyen helyzetben sem érhet hozzá a fűrész tárcsához, vagy a gép más részéhez.
- b) **Ellenőrizze le az alsó védőburkolat visszahúzó rugójának a működését. Amennyiben a védőburkolat, vagy a visszahúzó rugó nem működik megfelelően, akkor azt a gép használatba vétele előtt állítsa be, vagy javíttassa meg.** Az alsó védőburkolat működését deformáció, ragadós lerakódás, vagy beszorult forgács is akadályozhatja.
- c) **Az alsó védőburkolatot kézzel csak speciális esetekben (például „belemerítés” fűrészelésnél) szabad kézzel működtetni. Ilyenkor a védőburkolat karjánál megfogva kell a védőburkolatot elforgatni, és azt akkor kell elengedni, amikor a fűrész tárcsa már az anyagba merült.** Minden más esetben a védőburkolat automatikus működését kell alkalmazni.
- d) **Mielőtt a körfűrész az asztalra, vagy a padlóra lehelyezné, győződjön meg arról, hogy az alsó védőburkolat eltakarja-e a fűrész tárcsát.** A védelem nélküli, még forgó fűrész tárcsa lehelyezése a gép ellenőrizhetetlen elugrását eredményezi, és a fűrész tárcsa ilyenkor minden elvág, ami az útjába kerül. Tapasztalja ki, hogy a főkapcsoló felengedése után mennyi idő kell a fűrész tárcsa teljes leállításához.

XI. Tárolás

- A megtisztított gépet száraz helyen, gyerekektől elzárva, 45 °C-nál alacsonyabb hőmérsékleten tárolja. A gépet óvja a sugárzó hőtől, a közvetlen napsütéstől, nedvességtől és esőtől.

XII. Hulladék megsemmisítés

CSOMAGOLÓ ANYAG:

- A csomagolást az anyagának megfelelő hulladékgyűjtő konténerbe dobja ki.

HASZNÁLHATATLANNÁ VÁLT FÜRÉSZGÉP

- A készüléket háztartási hulladékok közé kidobni tilos! A készüléket adja le újrahasznosításra. Az elektromos és elektronikus hulladékokról szóló 2012/19/EU számú európai irányelv, valamint az idevonatkozó nemzeti törvények szerint az ilyen hulladékot alapanyagokra szelektálva szét kell bontani, és a környezetet nem károsító módon újra kell hasznosítani. A szelektált hulladék gyűjtőhelyekről a polgármesteri hivatalban kaphat további információkat.



XIII. Garancia és garanciális feltételek

GARANCIÁLIS IDŐ

A mindenkor érvényes, vonatkozó jogszabályok, törvények rendelkezéseivel összhangban a Madal Bal Kft. az Ön által megvásárolt termékre a jótállási jegyen feltüntetett garanciaidőt ad. A termék javítását a Madal Bal Kft.-vel szerződéses kapcsolatban álló szakszerviz a garanciális időszakban díjmentesen végzi el.

GARANCIÁLIS IDŐ ALATTI ÉS GARANCIÁLIS IDŐ UTÁNI SZERVIZELÉS

A termékek javítását végző szakszervizek címe, a javítás ügymenetével kapcsolatos információk a www.madalbal.hu weboldalon találhatóak meg, illetve a szakszervizek felsorolása a termék vásárlásának helyén is beszerezhető. Tanácsadással a (1)-297-1277 ügyfélszolgálati telefonszámon állunk ügyfeleink rendelkezésére.

EU Megfelelőségi nyilatkozat

A gyártó: Madal Bal a.s. • Bartošova 40/3, 760 01 Zlín • Cégszám: 49433717

kijelenti,
hogy az alábbi jelölésű, saját tervezésű és gyártású berendezések,
illetve az ezen alapuló egyéb kivitelek,
megfelelnek az Európai Unió idevonatkozó biztonsági előírásainak.
Az általunk jóvá nem hagyott változtatások esetén a fenti nyilatkozatunk érvényét veszti.
A jelen nyilatkozat kiadásáért kizárólag a gyártó a felelős.

Extol® Premium 8893005
Kézi körfűrész. 1200 W, 160 mm

tervezését és gyártását az alábbi szabványok alapján végeztük:

EN 60745-1:2009+A11:2010+AC1+Z1, EN 60745-2-5:2010 (2018.5.5-ig);
EN 62841:2015, EN 62841-2-5:2014 (2018.5.5-től)
EN 55014-1:2006 +A1:2009+A2:2011; EN 55014-2:2015; EN 61000-3-2:2014; EN 61000-3-3:2013; EN 62321:2008

figyelembe véve az alábbi előírásokat:

2006/42/EK
2014/30/EU
2011/65/EU

A műszaki dokumentáció 2006/42/EK szerinti összeállításáért a gyártó székhelyén Martin Šenkýř felel.
A műszaki dokumentációkat (a 2006/42/EK szerint) a gyártó tárolja.

Az EU megfelelőségi nyilatkozat kiadásának a helye és dátuma: Zlín, 2017.03.28.

Az EU megfelelőségi nyilatkozat kidolgozásáért felelős személy
(aláírása, neve, beosztása):

Martin Šenkýř
gyártó cég igazgatótanácsi tag

Einleitung

Sehr geehrter Kunde,

wir bedanken uns für Ihr Vertrauen, dass Sie der Marke Extol® durch den Kauf dieses Produktes geschenkt haben.
Das Produkt wurde Zuverlässigkeits-, Sicherheits- und Qualitätstests unterzogen, die durch Normen und Vorschriften der Europäischen Union vorgeschrieben werden.

Im Falle von jeglichen Fragen wenden Sie sich bitte an unseren Kunden- und Beratungsservice:

www.extol.eu **servis@madalbal.cz**

Hersteller: Madal Bal a. s., Průmyslová zóna Příluky 244, 76001 Zlín, Tschechische Republik
Herausgegeben am: 28. 5. 2017

I. Charakteristik - Verwendungszweck

- ✓ Die Kreissäge Extol® Premium 8893005 ist zum Ausführen von Quer-, Längs- und Schrägschnitten in Holz bestimmt.
- ✓ Die Konstruktion der Schutzhaube ermöglicht den Anschluss einer Fremdabsaugung von Spänen, wodurch sauberes Arbeiten gewährleistet ist.
- ✓ Bei Anwendung von entsprechenden Schneidscheiben auch dünnwandige, weiche Buntmetalle (z. B. Aluminium, Kupfer) oder Kunststoffe geschnitten werden. Das Schneiden von Eisenmetallen ist nicht zulässig.
- ✓ Die angenehme Arretierung der Spindel mittels eines Tastes erhöht den Komfort beim Sägeblattwechsel.
- ✓ Die Säge ist für Hobbywerker für den Einsatz im Haushalt bestimmt.



II. Technische Daten

Bestellnummer	8893005
Leistungsaufnahme	1200 W
Leerlaufdrehzahl	4700 min ⁻¹
Speisungsspannung	220-240 V~50 Hz
Einstellbarer Schneidwinkel	0-45°
VERSCHNITT 1)	
• beim Neigungswinkel 0°	55 mm
• beim Neigungswinkel 45°	35 mm
Abmessungen der Grundplatte	25,5 cm × 12,5 cm
Material der Grundplatte	Stahl
SPEZIFIKATION DES SÄGEBLATTS, DAS BESTANDTEIL DER SÄGE IST	
Durchmesser des Trägertellers	160 mm
Stärke vom Sägeblattkörper	1,35 mm
Stärke vom HM-Plättchen am Sägeblatt (Schnittbreite)	2,5 ± 5 % mm
Durchmesser der Spannöffnung	20 mm
Anzahl der Zähne am Sägeblatt	18
Schalldruckpegel L _{pA}	93,1 dB(A); Unsicherheit K=±3
Schallleistungspegel L _{WA} 2)	104,3 dB(A); Unsicherheit K=±3
Max. Vibrationswert ah beim Sägen von Holz/Metall 3)	4,03 m/s ² ; Unsicherheit K=±1,5 (Summe von drei Achsen)
Schutzart	IP20
Gewicht mit Sägeblatt (ohne Kabel)	3,5 kg
Schutzklasse	II, Doppelisolierung

1) Der angegebene Schnitt (maximale Schnitttiefe) wird bei Anwendung einer Schneidscheibe mit einem Durchmesser von 160 mm erreicht.

2) **Der Schalleistungspegel übersteigt den Wert von 85 dB(A), daher ist bei der Arbeit mit der Kreissäge ein geeigneter Gehörschutz zu tragen.**

• Der deklarierte Gesamtvibrationswert und deklarierte Schalleistungswert wurde in Übereinstimmung mit der Standardprüfmethode ermittelt und darf zum Vergleich eines Werkzeugs mit einem anderen verwendet werden. Der deklarierte Gesamtvibrationswert und deklarierte Schalleistungswert dürfen auch zur vorläufigen Bestimmung der Exposition verwendet werden.

3) **! WARNUNG**

- Die Vibrations- und Lärmemissionen während des tatsächlichen Gebrauchs vom Werkzeug können sich von den deklarierten Werten in Abhängigkeit von der Art unterscheiden, wie das Werkzeug benutzt wird, vor allem welches Werkstück bearbeitet wird.
- Es sind Sicherheitsmessungen zum Schutz der bedienenden Person zu bestimmen, die auf der Bewertung der Exposition unter tatsächlichen Nutzungsbedingungen basieren (es ist mit allen Teilen vom Arbeitszyklus zu rechnen, wie Zeit, während der das Werkzeug stillsteht und wenn es leerläuft, ausgenommen der Startzeit).

III. Bestandteile und Bedienungselemente



Abb. 1

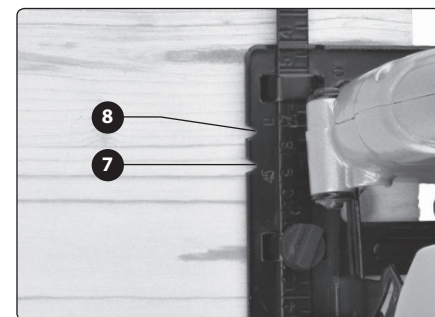
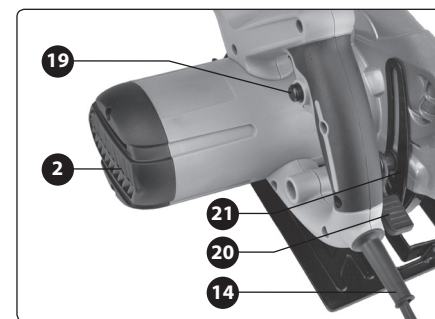


Abb.1, Position-Beschreibung

1. Zusatzgriff
2. Lüftungsschlitze des Motors
3. Spannmutter für Längsschnitt
4. Einstellmutter für die Schnittneigung
5. Arretiertaste für die Spindel
6. Grundplatte
7. Kerbe für die Platzierung der schrägen Schneidlinie
8. Kerbe für die Platzierung der senkrechten Schneidlinie
9. Längsschnittanschlag mit Längenmesskala
10. Untere Schwenkabdeckung der Schneidscheibe
11. Spannschraube mit Unterlegscheibe
12. Sägeblatt
13. Hebel zum Kippen der unteren Sägeblattabdeckung
14. Netzkabel
15. Späneauslass mit Anschlussmöglichkeit für externe Absaugung
16. Obere Schutzabdeckung des Sägeblattes
17. Betriebsschalter
18. Hauptgriff
19. Sicherung gegen unbeabsichtigtes Drücken des Betriebsschalters
20. Mutter mit Hebel zur Einstellung der Schnitttiefe
21. Skala für die Schnitttiefe

IV. Vor der Inbetriebnahme

! HINWEIS

- Vor dem Gebrauch lesen Sie die komplette Bedienungsanleitung und halten Sie diese in der Nähe des Gerätes, damit sich der Bediener mit ihr vertraut machen kann. Falls Sie das Produkt jemandem ausleihen oder verkaufen, legen Sie stets diese Gebrauchsanleitung bei. Verhindern Sie die Beschädigung dieser Gebrauchsanleitung. Der Hersteller trägt keine Verantwortung für Schäden infolge vom Gebrauch des Gerätes im Widerspruch zu dieser Bedienungsanleitung. Machen Sie sich vor dem Gebrauch des Geräts mit allen seinen Bedienungselementen und Bestandteilen und auch mit dem Ausschalten des Gerätes vertraut, um es im Falle einer gefährlichen Situation sofort ausschalten zu können.

- Überprüfen Sie vor Gebrauch, ob alle Bestandteile fest angezogen sind und ob nicht ein Teil des Gerätes, wie z. B. die Sicherheitselemente, beschädigt bzw. falsch installiert sind, oder ob sie nicht am jeweiligen Ort fehlen. Ein Gerät mit beschädigten oder fehlenden Teilen darf nicht benutzt und muss in einer autorisierten Werkstatt repariert werden - siehe Kapitel Instandhaltung und Service.

MONTAGE/AUSTAUSCH DES SÄGEBLATTES

! HINWEIS

- Vor Einstellung, Installationen und Wartung der Säge trennen Sie das Netzkabel vom Stromnetz.
- Benutzen Sie bei der Manipulation mit dem Sägeblatt Schutzhandschuhe, denn es kann zu Verletzungen durch die scharfen Zähne kommen.
- Auf die Säge sind nur solche Sägeblätter zu installieren, die der im Kapitel „Technische Angaben“ beschriebenen technischen Spezifikation entsprechen (d.h. Durchmesser, Stärke, Anzahl der Zähne u. ä.).
- Benutzen Sie keine Sägeblätter mit einer größeren Bohrung, deren Montage den Einsatz eines Adapters erfordern würde.

- Installieren auf die Säge nur solche Sägeblätter, die für den jeweiligen Typ des bearbeiteten Materials bestimmt sind.
- Installieren Sie auf die Säge niemals Sägeblätter, die für andere Tätigkeiten und zu bearbeitendes Material bestimmt sind, als das Sägen von zugelassenen Werkstoffen (z. B. keine Schleifscheiben).
- Bei dieser Kreissäge müssen nur solche Sägeblätter verwendet werden, auf denen die gleiche oder höhere Drehzahl gekennzeichnet ist, als die auf dem Werkzeug angegebene Drehzahl. Die Sägeblätter für Holz müssen die Norm EN 847-1 erfüllen.
- Benutzen Sie nur einwandfreie, scharfe Sägeblätter. Benutzen Sie keinesfalls geplatzte, verformte, stumpfe oder anders beschädigte Sägeblätter.
- Zur Montage der Sägeblätter benutzen Sie nur einwandfreie Befestigungselemente (Flansche, Schrauben, Unterlegscheiben usw.), die für diesen Sägetyt bestimmt sind.

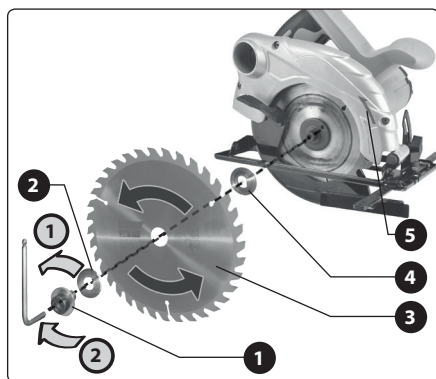


Abb. 2

1. Stellen Sie die Säge auf die Seite mit den Motorlüftungsschlitzen (Abb.1, Position 2).
2. Arretieren Sie die Spindel durch Drücken der Spindelarretiertaste (Abb.1, Position 5).

! HINWEIS

- **Blockieren Sie die Sägespindel mit der Spindelarretiertaste nur dann, wenn das Gerät ausgeschaltet ist und die Spindel nicht dreht. Die Blockierung der Spindel während des Betriebes kann Verletzungen des Bedieners und Beschädigungen der Säge verursachen.**

3. Halten Sie die Spindelarretiertaste und schrauben Sie gleichzeitig mit einem Sechskant-(Inbus-)Schlüssel die Spannschraube mit der Unterlegscheibe (Abb.2, Position 1) in Pfeilrichtung „1“ heraus und nehmen Sie sie ab.
4. Kippen Sie den unteren Sägeblattschutz (Abb.1, Position 10) zur Seite und setzen Sie auf die Mitnehmerscheibe (Abb.2, Position 4) das Sägeblatt so auf, dass die Richtung der Sägeblattzähne der Pfeilrichtung auf dem oberen Sägeblattschutz (Abb.2, Position 5), sie Abb. 2, entspricht.
5. Sichern Sie das Sägeblatt anschließend durch ordentliches Anziehen der Spannschraube mit der Unterlegscheibe (Abb.2, Position 2) in Pfeilrichtung „2“.

EINSTELLUNG DER SCHNITTITIEFE

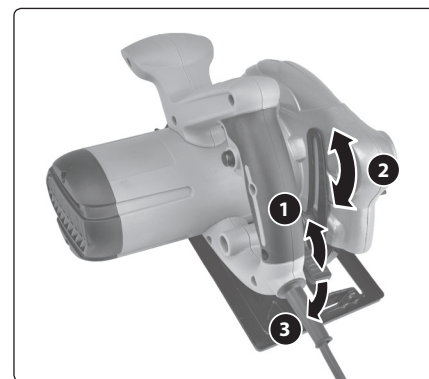


Abb. 3A

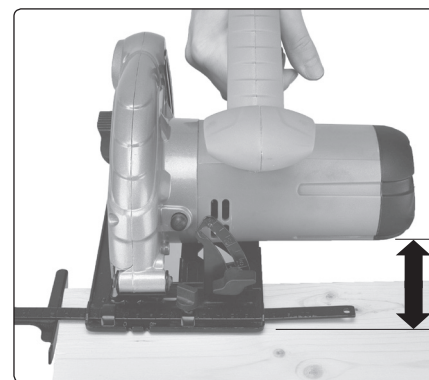


Abb. 3B

! HINWEIS

- Passen Sie die Schnitttiefe dem bearbeiteten Werkstoff so an, damit unterhalb des Werkstücks fast die ganze Zahnhöhe zu sehen ist.
1. Heben Sie den Spannhebel zur Einstellung der Schnitttiefe (Abb.3A, Schritt 1.) hoch.
 2. Heben Sie die Säge von der Grundplatte je nach der gewünschten Schnitttiefe ab (Abb. 3A, Schritt 2.). Die Schnitttiefe kann an der Skala abgelesen werden, siehe Abb.1, Position 21. Größerer Abstand von der Grundplatte bedeutet geringere Schnitttiefe.
 3. Sichern Sie die Säge in der eingestellten Höhe ordnungsgemäß durch Drücken des Hebels nach unten (Abb. 3A, Schritt 3.).

WINKLEINSTELLUNG FÜR SCHRÄGSCHRITTE

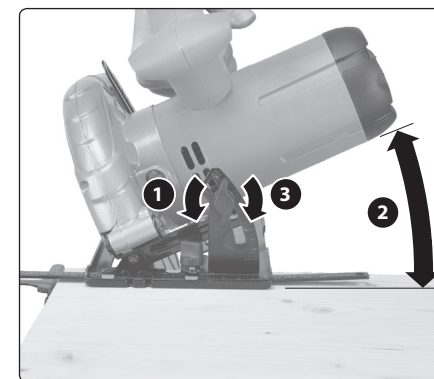


Abb. 4

Stellen Sie im Bedarfsfall einen schrägen Neigungswinkel der Säge im Bereich von 0° bis 45° in Bezug zur Schneidebene ein.

! HINWEIS

- Winkelschnitte haben eine geringere Schnitttiefe, als die auf der Schnitttiefenskala eingestellte Tiefe.

ANSCHLUSS EINER EXTERNEN SPÄNEABSAUGUNG

- Schieben Sie in die Späneabsaugung (Abb. 1, Position 15) das Schlauchendstück von einem geeigneten Industriestaubsauger.

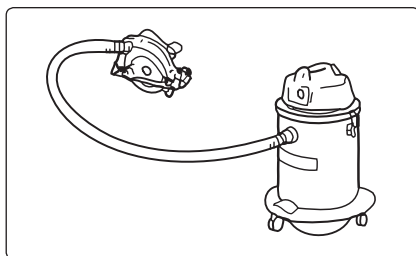


Abb. 5

⚠ HINWEIS

- Wählen Sie einen nach dem Charakter des geschnittenen Materials geeigneten Staubsauger. Verwenden Sie keinen Hausstaubsauger, dieser wird beschädigt.
- Zur Absaugung von gefährlichem Staub ist ein spezieller Staubsauger einzusetzen.

⚠ WARNUNG

- Beim Sägen entsteht Staub, der beim Einatmen gesundheitsschädlich ist, vor allem Staub aus chemisch behandelten Werkstoffen, und daher ist bei den Arbeiten mit der Kreissäge eine Staubabsaugung/Auffangen vom Staub anzuwenden (je nach Schleifmaschinenmodell), und zusätzlich auch noch ein geeigneter Atemschutz. Lassen Sie sich in einem Geschäft mit Arbeitsschutzmitteln beraten. Während der Arbeit ist für sehr gute Raumentlüftung zu sorgen. Staub aus einigen Holzarten, wie z. B. Eichen- und Buchenholz, wird als krebserregend betrachtet.

INSTALLATION VOM LÄNGSSCHNITTANSCHLAG



Abb. 6

- Der Längsschnittanschlag (Abb.1, Position 9) ermöglicht es, eine genaue Schneidlinie entlang der Kante des bearbeiteten Materials zu führen, und verhindert gleichzeitig eine Verkantung des Sägeblatts während des Sägens.
- Der Anschlag findet auch beim Schneiden von Teilen mit gleichen Abmessungen Anwendung.

1. Lösen Sie die Spannmutter für den Längsschnitt (Abb.1, Position 3) und schieben Sie das Anschlagteil mit der Skala in die Nut in der Grundplatte - siehe Abb.1, Position 9.
2. Stellen Sie auf der Anschlagsskala die gewünschte Breite des abzutrennenden Werkstücks und sichern Sie danach den Anschlag durch Anziehen der Mutter. Die Messung der gewünschten Entfernung an der Skala der seitlichen Führung erfolgt ab der 0 auf der Grundplatte, siehe Abb. 7.

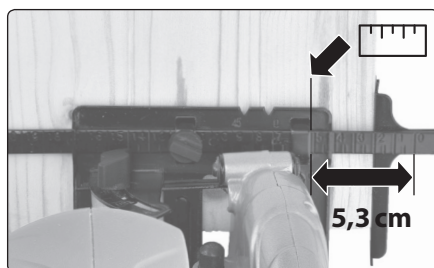


Abb. 7

V. Vorbereitung des zu bearbeitenden Materials

1. Das zu schneidende Material ist vor dem Sägen immer mit einem geeigneten Spannmittel zu befestigen (siehe Abb. 8), z. B. mit Spannklemmen am Arbeitstisch. Halten Sie das zu bearbeitende Material niemals mit der Hand oder am Knie gestützt.

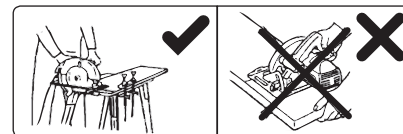


Abb. 8

- Große Flächen sind an den Rändern und in der Nähe vom Schnitt zu unterstützen, damit das Risiko einer Verkantung des Sägeblattes und eines Rückschlags wegen der Durchbiegung der Platte minimiert wird.

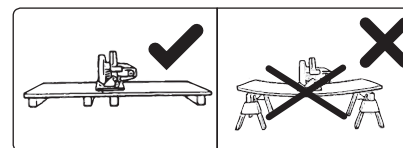


Abb. 9

2. Zeichnen Sie auf das bearbeitete Material die Schneidlinie an.

VI. Ein-/Ausschalten und Arbeit mit der Säge

⚠ HINWEIS

- Kontrollieren Sie vor dem Anschluss der Säge an das Stromnetz, ob der Spannungswert in der Steckdose dem Bereich von 220-240 V~50 Hz entspricht.
- Vor der Inbetriebnahme der Säge ist zu prüfen, dass alle Sicherungselemente angezogen und alle Schutzteile an ihrem Platz sind. Eine Säge ohne alle Schutzelemente oder mit schlecht gesicherten Schutzelementen darf nicht verwendet werden und es ist für Abhilfe zu sorgen.
- **Um die eingestellten Parameter der Säge zu prüfen, empfehlen wir, einen Probeschnitt auszuführen.**

1. Stecken Sie den Stecker des Netzkabels in die Stromnetzsteckdose.
2. Nehmen Sie die Säge fest in beide Hände am Hinter- und Vordergriff (siehe Abb. 8) und legen Sie sie mit dem vorderen Teil der Grundplatte auf die Schneidfläche so auf, dass das Sägeblatt das Material nicht berührt und frei drehen kann. Halten Sie die Säge niemals mit nur einer Hand.

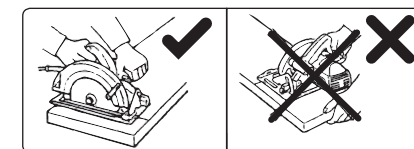


Abb. 10

3. Um die Säge in Betrieb zu nehmen, drücken Sie zuerst die Sicherung gegen unbeabsichtigte Inbetriebnahme am Betriebsschalter (Abb. 1, Position 19) und dann den Betriebsschalter selbst (Abb. 1, Position 17).

⚠ HINWEIS

- Sollten sich während des Gerätebetriebs merkwürdige Geräusche, Vibrationen oder unregelmäßiger Lauf bemerkbar machen, schalten Sie das Gerät sofort ab, trennen Sie es vom Stromnetz und ermitteln Sie und beheben die Ursache für dieses Verhalten. Sofern der nicht standardmäßige Lauf durch einen Defekt im Inneren des Gerätes verursacht wurde, veranlassen Sie die Reparatur in einer durch den Händler vermittelten autorisierten Servicewerkstatt der Marke Extol® oder wenden Sie sich direkt an eine autorisierte Werkstatt (Servicestellen finden Sie auf den Webseiten in der Einleitung der Gebrauchsanleitung).
- 4. Lassen Sie die Säge die volle Drehzahl erreichen und danach führen Sie sie langsam zur eingezeichneten Schneidlinie mit der Nut mit der Kennzeichnung 0° auf der Grundplatte für senkrechten schnitt und mit der Nut mit 45° für einen Schrägschnitt (siehe Abb. 11A und 11B).

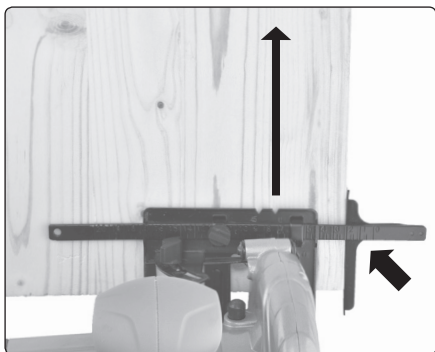


Abb. 11A

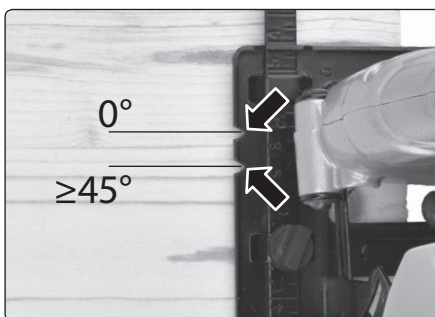


Abb. 11B

- Führen Sie die Säge mit einer langsamen Bewegung auf der Materialoberfläche nach vorn, bis der ganze Schnitt beendet ist.
- Führen Sie die Säge während des Schneidvorgangs mit einer gleichmäßigen Bewegung und leichtem Andruck in Richtung der Schneidlinie. Zu hoher Druck auf die Säge verursacht einen schnellen Verschleiß des Sägeblattes und Überlastung der Säge, die sie beschädigen kann.
- Die Schneidgeschwindigkeit und Schnittqualität hängt vom Zustand und der Form der Sägeblattzähne ab. Benutzen Sie daher nur Sägeblätter, die in einem einwandfreien Zustand sind, scharfe Zähne haben und für den jeweiligen Werkstoff und Schnitttyp geeignet sind.
- Wählen Sie den Sägeblatttyp je nach Härte vom bearbeiteten Holz, und ferner auch danach, ob es sich um einen Quer- oder Längsschnitt oder dünnes weiches NE-Metall handelt (z. B. Aluminium, Kupfer). Andere

Metallsorten (z. B. Eisenmetalle) dürfen mit dieser Säge nicht bearbeitet werden!

- Schützen Sie das Sägeblatt vor Beschädigung (z. B. Stöße, Fäll), damit es sich nicht verwindet u. ä.
- Stecken Sie Ihre Finger nicht in den Späneauslass. Sie könnten durch wegfliegende Späne verletzt werden.
- Bauen Sie die Mini-Kreissäge niemals in Tische oder andere Konstruktionen ein. Die Säge ist nur zum Sägen als handgeführtes Gerät bestimmt.
- Verwenden Sie die Säge niemals zu Schnitten über dem Kopf. In dieser Position ist keine ausreichende Stabilität für sicheres Arbeiten gewährleistet.
- Verwenden Sie zum Sägen keine HSS-Sägeblätter. Diese sind zernrechlich und könnten beim Sägen platzen.
- Das Gerät bildet während seines Betriebs ein elektromagnetisches Feld, das die Funktionsfähigkeit von aktiven bzw. passiven medizinischen Implantaten (Herzschrittmachern) negativ beeinflussen und das Leben des Nutzers gefährden kann. Informieren Sie sich vor dem Gebrauch dieses Gerätes beim Arzt oder Implantathersteller, ob Sie mit diesem Gerät arbeiten dürfen.



- Benutzen Sie die Säge nur zu Zwecken, zu denen sie bestimmt ist. Die Säge darf keinesfalls modifiziert und für andere Verwendungszwecke umgebaut werden.
- Der Betriebsschalter darf niemals in der gedrückten Position zum Dauerbetrieb verriegelt werden. Den Betriebsschalter muss man im Bedarfsfall oder in einer Gefahrensituation sofort lösen können!

AUSSCHALTEN DER SÄGE

- Schalten Sie die Kreissäge durch Lösen des Betriebsschalters aus.

VII. Reinigung und Instandhaltung

⚠ HINWEIS

- Vor jeglicher Wartung, Installation, Justierung der Säge u. ä. trennen Sie das Netzkabel vom Stromnetz.
- Nach der Beendigung der Arbeiten reinigen Sie die Säge von Spänen und Staub. Dazu benutzen Sie einen Pinsel, ein Tuch oder Druckluft.
- Die Lüftungsschlitze vom Motor (Abb.1, Position 2) müssen stets sauber gehalten werden, damit der Motor nicht auf Grund einer unzureichenden Luftzirkulation überhitzt wird und damit der Bewegungsbereich der klappbaren Sägeblattschutzhaube (Abb.1, Position 10) sauber ist, damit sie frei bewegt werden kann und damit sie nach dem Abschnwenken automatisch zurückkehrt. Diese Funktion der Schutzhaube ist aus Sicherheitsgründen absolut unumgänglich.
- Reinigen Sie ebenfalls das Sägeblatt und ggf. behandeln Sie es mit Öl gegen Korrosion. Vor dem Gebrauch ist das Sägeblatt vom Öl zu reinigen, damit das geschnittene Holz nicht verunreinigt wird, falls dies erforderlich ist.

⚠ HINWEIS

- Reinigen Sie die Säge niemals mit organischen Lösemittel (z. B. auf Azetonbasis), sonst kommt es zur Beschädigung vom Kunststoffgehäuse. Zum Reinigen kann ein mit Seifenwasserlösung befeuchtetes Tuch verwendet werden. Verhindern Sie jedoch das Eindringen von Wasser in das Geräteinnere.
- Die Säge darf niemals zu anderen Nutzungszwecken modifiziert werden.

KONTROLLE/AUSTAUSCH VON KOHLEBÜRSTEN

- Sind während des Gerätebetriebs im Innenbereich Funken zu sehen, oder ist der Lauf des Gerätes unregelmäßig, lassen Sie in einer autorisierten Werkstatt der Marke Extol® den Verschleiß von Kohlebürsten kontrollieren, die sich im Gerät befinden. Die Kontrolle und Austausch darf nur eine autorisierte Werkstatt der Marke Extol® durchführen, da ein Eingriff in das Geräteinnere notwendig ist. Die Servicestellen finden Sie auf den Webseiten am Anfang der

Bedienungsanleitung. Die Kohlebürsten müssen durch Originalteile ersetzt werden.

- Zur Reparatur des Gerätes müssen Originalteile vom Hersteller benutzt werden.
- Zwecks einer Garantiereparatur wenden Sie sich an den Händler, bei dem Sie das Produkt gekauft haben, der eine Reparatur in einer autorisierten Servicewerkstatt der Marke Extol® sicherstellt. Im Falle einer Nachgarantiereparatur wenden Sie sich direkt an eine autorisierte Servicewerkstatt der Marke Extol® (die Servicestellen finden Sie unter der in der Einleitung dieser Gebrauchsanweisung angeführten Internetadresse).

ERHÄLTliches ERSATZZUBEHÖR FÜR DEN BEDARFSFALL

Posten	Best.-Nr.
Sägeblatt Extol® Premium 160 × 2,0 × 20 mm; 24 T, Breite der HM-Plättchen 2,8 mm	8803213
Kohlebürsten	8893005C

Tabelle 1

⚠ HINWEIS

- Das Ersatzsägeblatt Extol® Premium 8803213 muss in der Säge so installiert werden, dass die Ausrichtung der Zähne der Pfeilrichtung auf der Sägeblattabdeckung nach Abb. 2, Position 5. entspricht, d.h. die Zähne müssen nach oben von der Grundplatte der Säge ausgerichtet sein, und nicht nach unten, siehe Abb. 12.

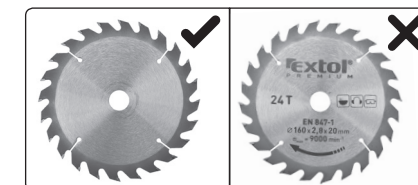


Abb. 12

- ➔ Eine kostenlose Garantiereparatur bezieht sich lediglich auf Produktionsmängel des Produktes (versteckte und offensichtliche) und nicht auf den Verschleiß des Produktes infolge einer übermäßigen Beanspruchung oder geläufiger Nutzung oder auf Beschädigungen des Produktes durch unsachgemäße Anwendung.

- Im Falle eines Streits zwischen dem Käufer und Verkäufer auf Grund des Kaufvertrags, der nicht direkt unter den Vertragspartnern geschlichtet werden konnte, hat der Käufer das Recht, sich an die Handelsinspektion als Subjekt für außergerichtliche Auseinandersetzung von Verbraucherstreitigkeiten zu wenden. Auf den Webseiten der Handelsinspektion befindet sich der Link zum Verzeichnis „ADR-außergerichtliche Auseinandersetzung von Streitigkeiten“.

VIII. Schild mit technischen Angaben



	Lesen Sie vor der Benutzung des Gerätes die Gebrauchsanleitung.
	Entspricht den einschlägigen Anforderungen der EU.
	Bei der Arbeit ist geeigneter Augen-, Gehör- und Atemschutz zu tragen.
	Gerät der Schutzklasse II. Doppelte Isolierung.
	Symbol für Elektronikschrott. Werfen Sie das Produkt nicht in den Hausmüll, sondern übergeben Sie es an eine umweltgerechte Entsorgung.
Seriennummer	Auf dem Typenschild der Säge ist das Produktionsjahr und -monat und die Produkt- oder Seriennummer angegeben.

Tabelle 2

IX. Allgemeine Sicherheitsanweisungen für Elektrowerkzeug



WARNUNG!

Es ist nötig, alle Sicherheitsanweisungen, die Gebrauchsanleitung, Abbildungen und Vorschriften, die zu diesem Werkzeug mitgeliefert wurden, durchzulesen. Die Nichteinhaltung jeglicher nachfolgender Anweisungen kann zu Unfällen durch Strom, zu Bränden und/oder zu ernsthaften Verletzungen von Personen kommen.

Sämtliche Anweisungen und die Gebrauchsanleitung müssen aufbewahrt werden, damit man später je nach Bedarf noch einmal reinschauen kann.

Mit dem Ausdruck „Elektrowerkzeug“ ist in allen nachstehend aufgeführten Warnhinweisen Elektrowerkzeug gemeint, das vom Netz gespeist wird (mit beweglicher Zuleitung), oder Elektrowerkzeug, das aus Batterien gespeist wird (ohne bewegliche Zuleitung).

1) SICHERHEIT DES ARBEITSUMFELDES

- Der Arbeitsplatz muss sauber gehalten werden und gut beleuchtet sein. Unordnung und dunkle Räume sind häufig die Ursache von Unfällen.
- Elektrowerkzeug darf nicht im Milieu mit Explosionsgefahr, wo sich brennbare Flüssigkeiten, Gase oder Staub befinden, benutzt werden. Im Elektrowerkzeug entstehen Funken, welche Staub oder Dämpfe anzünden können.
- Bei der Benutzung von Elektrowerkzeug ist es nötig, den Zutritt von Kindern und weiterer Personen zu verhindern. Wenn die Bedienung gestört wird, kann sie die Kontrolle über die ausgeübte Tätigkeit verlieren.

2) ELEKTRISCHE SICHERHEIT

- Der Stecker der beweglichen Zuleitung des Elektrowerkzeuges muss der Netzsteckdose entsprechen. Der Stecker darf niemals auf keine Art und Weise modifiziert werden. Zusammen mit Werkzeugen, die Erdung haben, dürfen keine Steckeradapter verwendet werden. Stecker, die nicht durch Veränderungen entwertet sind, und entsprechende Steckdosen schränken die Unfallgefahr durch Strom ein.

- Die Bedienung darf geerdete Gegenstände, wie z. B. Rohre, Zentralheizungskörper, Herde und Kühlschränke, nicht mit dem Körper berühren. Die Unfallgefahr durch Strom ist größer, wenn Ihr Körper mit der Erde verbunden ist.
 - Elektrowerkzeug darf nicht Regen, Feuchtigkeit oder Nassheit ausgesetzt werden. Sofern in das Elektrowerkzeug Wasser eindringt, erhöht sich die Unfallgefahr durch Strom.
 - Die bewegliche Zuleitung darf nicht zu anderen Zwecken benutzt werden. Elektrowerkzeug darf nicht an der Zuleitung getragen oder gezogen werden, auch darf der Stecker nicht durch Ziehen an der Zuleitung aus der Steckdose gezogen werden. Es ist nötig, die Zuleitung vor Hitze, Fett, scharfen Kanten oder beweglichen Teilen zu schützen. Beschädigte oder verhedderte Zuleitungen erhöhen die Unfallgefahr durch Strom.
 - Sofern Elektrowerkzeug draußen benutzt wird, muss ein Verlängerungskabel benutzt werden, dass für Außenanwendung geeignet ist. Die Nutzung einer Verlängerungszuleitung für Außenanwendung schränkt die Unfallgefahr durch Strom ein.
 - Sofern Elektrowerkzeug in feuchten Räumlichkeiten benutzt wird, ist es nötig, die Einspeisung durch einen Stromschutzschalter (RCD) abzusichern. Die Anwendung eines RCD Schalters schränkt die Unfallgefahr durch Strom ein. Der Ausdruck „Stromschutzschalter (RCD)“ kann durch den Ausdruck „Fehlerstrom-Schutzschalter (GFCI)“ oder „Fehlervoltage-Schutzschalter (ELCB)“ (Schutzschalter für entweichenden Strom) ersetzt werden.
- ### 3) SICHERHEIT DER PERSONEN
- Bei der Anwendung von Elektrowerkzeug muss die Bedienung aufmerksam sein, sie muss sich dem widmen, was sie gerade tut, und sie muss sich konzentrieren und vernünftig überlegen. Elektrowerkzeug darf nicht benutzt werden, sofern die Bedienung müde ist oder unter Einfluss von Drogen, Alkohol oder Arzneimitteln steht. Eine kurz-

zeitige Unaufmerksamkeit kann bei der Anwendung von Elektrowerkzeug zu ernsthaften Verletzungen von Personen führen.

- Verwenden Sie persönliche Arbeitsschuttmittel. Verwenden Sie immer Augenschutz. Arbeitsschuttmittel wie z. B. Beatmungsgeräte, Sicherheitsschuhwerk mit rutschfester Sohle, eine harte Kopfbedeckung oder Gehörschutz, welche im Einklang mit den Arbeitsbedingungen benutzt werden, senken die Gefahr von Verletzungen von Personen.
- Es ist nötig, ein ungewolltes Anlassen des Gerätes zu vermeiden. Es ist nötig, sich zu vergewissern, dass sich der Schalter vor dem Anschluss des Steckers in die Steckdose und/oder beim Anschluss eines Batteriesets, beim Tragen oder Versetzen des Werkzeuges in der Position „AUS“ befindet. Ein Herumtragen des Werkzeuges mit dem Finger auf dem Schalter oder Anschluss des Steckers des Werkzeuges mit eingeschaltetem Schalter kann die Ursache für Unfälle sein.
- Vor dem Einschalten des Werkzeuges ist es nötig, alle Einstell- und Regulierinstrumente oder Schlüssel zu entfernen. Ein Regulierinstrument oder Schlüssel, der an einem rotierenden Teil des Elektrowerkzeuges befestigt bleibt, kann die Ursache von Verletzungen von Personen sein.
- Die Bedienung muss nur dort arbeiten, wo sie sicher hinkommt. Die Bedienung muss immer eine stabile Stellung und Gleichgewicht bewahren. Das ermöglicht eine bessere Kontrolle über das Elektrowerkzeug in unvorhergesehenen Situationen.
- Ziehen Sie geeignete Kleidung an. Tragen Sie keine lose Kleidung und keinen Schmuck. Die Bedienung muss darauf achten, dass sich ihre Haare und Kleidung in genügender Entfernung von beweglichen Teilen befinden. Lose Kleidung, Schmuck und langes Haar können durch bewegliche Teile erfasst werden.
- Sofern Mittel zum Anschluss von Einrichtungen zum Absaugen und Sammeln von Staub zur Verfügung stehen, ist es nötig, solche Einrichtungen anzuschließen

und korrekt zu nutzen. Die Benutzung solcher Einrichtungen kann die Gefahr, die durch entstehenden Staub verursacht wird, einschränken.

- h) Die Bedienung darf nicht zulassen, dass sie wegen der Routine, die aus dem häufigen Benutzen des Werkzeuges resultiert, selbstgefällig wird, und dass sie die Grundsätze der Sicherheit des Werkzeuges ignoriert. Unvorsichtige Tätigkeit kann im Bruchteil einer Sekunde ernsthafte Verletzungen verursachen.
- 4) ANWENDUNG UND WARTUNG VON ELEKTROWERKZEUG
- a) Elektrowerkzeug darf nicht überlastet werden. Es ist nötig, richtiges Elektrowerkzeug zu verwenden, das für die durchzuführende Arbeit bestimmt ist. Richtiges Elektrowerkzeug wird die Arbeit, für die es konstruiert wurde, besser und sicherer ausüben.
- b) Es darf kein Elektrowerkzeug benutzt werden, dass man nicht mit einem Schalter ein- und ausschalten kann. Jegliches Elektrowerkzeug, das nicht mit einem Schalter bedient werden kann, ist gefährlich und muss repariert werden.
- c) Vor jeglicher Einregulierung, Austausch von Zubehör oder vor der Einlagerung des Elektrowerkzeuges ist es nötig, den Stecker aus der Netzsteckdose zu ziehen und/oder das Batterieset vom Elektrowerkzeug zu entnehmen, sofern es abnehmbar ist. Diese vorbeugenden Sicherheitsmaßnahmen schränken die Gefahr eines zufälligen Anlassens des Elektrowerkzeuges ein.
- d) Nicht benutztes Elektrowerkzeug muss man außerhalb der Reichweite von Kindern lagern, und man darf Personen, die nicht mit dem Elektrowerkzeug oder mit diesen Anweisungen vertraut gemacht wurden, nicht erlauben, es zu benutzen. Elektrowerkzeug ist in Händen von unerfahrenen Nutzern gefährlich.
- e) Elektrowerkzeug und Zubehör muss gewartet werden. Es ist nötig, die Einstellung der sich bewegenden Teile und deren Beweglichkeit zu überprüfen, sich auf Risse,

zerbrochene Teile und jegliche andere Umstände zu konzentrieren, welche die Funktion des Elektrowerkzeuges gefährden können. Sofern das Werkzeug beschädigt ist, muss vor dem nächsten Gebrauch dessen Reparatur veranlasst werden. Viele Unfälle werden durch ungenügende Wartung des Elektrowerkzeuges verursacht.

- f) Schneidewerkzeuge müssen scharf und sauber gehalten werden. Richtig gewartete und geschärfte Schneidewerkzeuge werden mit kleinerer Wahrscheinlichkeit am Material hängen bleiben oder blockieren, und die Arbeit mit ihnen kann leichter kontrolliert werden.
- g) Elektrowerkzeug, Zubehör, Arbeitsinstrumente usw. müssen im Einklang mit diesen Anweisungen und auf so eine Art und Weise benutzt werden, die für das konkrete Elektrowerkzeug vorgeschrieben wurde, und dies unter Berücksichtigung der gegebenen Arbeitsbedingungen und der Art der durchgeführten Arbeit. Die Nutzung von Elektrowerkzeug zur Durchführung anderer Tätigkeiten, als für welche es bestimmt war, kann zu gefährlichen Situationen führen.
- h) Griffe und Halterungen müssen trocken, sauber und ohne Fettrückstände gehalten werden. Schlüpfrige Griffe und Halterungen ermöglichen in unerwarteten Situationen kein sicheres Halten und keine Kontrolle über das Werkzeug.
- 5) SERVICE
- a) Reparaturen von Elektrowerkzeugen soll einer qualifizierten Person übertragen werden, die identische Ersatzteile benutzen wird. Auf diese Weise wird das gleiche Niveau der Sicherheit des Elektrowerkzeuges wie vor der Reparatur gewährleistet.

X. Zusätzliche Sicherheitshinweise

SICHERHEITSANWEISUNGEN FÜR ALLE SÄGEN

BEIM SÄGEN

- a) **▲ GEFAHR: Der Bediener hat darauf zu achten, dass sich seine Hände in einer sicheren Entfernung vom Schnitt und vom Sägeblatt befinden. Mit der anderen Hand ist der Zusatzgriff oder das Motorgehäuse zu halten. Wenn man die Säge mit beiden Hände hält, kann es zu keinen Schnittverletzungen kommen.**
- b) **Nicht unter das Werkstück greifen.** Die Schutzhaube kann den Bediener nicht vor Berührung des Sägeblattes unter dem Werkstück schützen.
- c) **Die Schnitttiefe ist der Werkstückdicke anzupassen.** Der sehbare Teil der Zähne vom Sägeblatt unterhalb des Werkstücks soll kleiner als eine Zahnhöhe sein.
- d) **Beim Sägen darf das Werkstück nie in der Hand oder am Knie gestützt gehalten werden. Das Werkstück ist an einer festen Unterlage zu befestigen.** Es ist wichtig, dass das Werkstück ordnungsgemäß abgestützt ist, damit das Risiko einer Berührung mit einem Körperteil, einer Verkantung und Verlust der Kontrolle über das Gerät auf das kleinstmögliche Maß reduziert wird.
- e) **Beim Ausführen von Tätigkeiten, bei denen das Werkzeug mit versteckten Leistungen oder dem Netzkabel selbst in Kontakt kommen kann, müssen elektromechanische Gerät an den isolierten Griffflächen gehalten werden.** Die Berührung eines „lebendigen“ Leiters verursacht, dass die nicht isolierten Metallteile des elektromechanischen Gerätes auch „lebendig“ werden und zu Stromschlagverletzungen des Bedieners führen können.
- f) **Bei Längsschnitten muss stets ein Längslineal oder eine Führung mit einer geraden Kante benutzt werden.** So verbessert sich die Schneidgenauigkeit und eine Verkantung des Sägeblattes wird reduziert.
- g) **Benutzen Sie immer nur Sägeblätter mit der richtigen Größe und Form der Spannböhrung**

(Raute oder Kreis). Sägeblätter, die den Spannvorrichtungen der Säge nicht vollständig entsprechen, sind nicht zentriert und verursachen einen Verlust der Kontrolle über die Säge.

- h) **Falsche oder beschädigte Unterlegscheiben oder Spannschrauben dürfen nicht benutzt werden.** Die Unterlegscheiben oder Spannschrauben wurden speziell für Ihre Säge unter Berücksichtigung ihrer optimalen Leistung und Arbeitssicherheit konstruiert.

WEITERE SICHERHEITSANWEISUNGEN FÜR ALLE SÄGEN

URSACHEN DES RÜCKSCHLAGS UND ZUSAMMENHÄNGENDE WARNUNGEN

- der Rückschlag ist eine plötzliche Reaktion eines verkanteten, blockierten oder unausgewuchteten Sägeblattes mit der Folge einer unkontrollierten Bewegung der Säge nach oben und weg vom Werkstück in Richtung des Bedieners;
- kommt es beim Sägen zum Einklemmen und Verkantung des Sägeblattes, bleibt es stehen und die Reaktionskraft verursacht, dass die Säge in Richtung gegen den Benutzer geschleudert wird;
- ist das Sägeblatt im Schnitt falsch gedreht oder nicht ausgerichtet, können die Zähne am hinteren Rand des Sägeblattes von oben ans Holz stoßen, das Sägeblatt springt aus dem Schnitt heraus und die Säge wird gegen den Bediener zurückgeschleudert.

Der Rückschlag ist die Folge einer unangemessenen Benutzung der Säge und/oder falscher Arbeitsvorgehensweisen oder -bedingungen, und er kann durch ordnungsgemäße Einhaltung der nachstehend angeführten Sicherheitsmaßnahmen verhindert werden.

- a) **Halten Sie die Säge stets fest mit beiden Händen und halten Sie die Arme in einer solchen Position, dass Sie die durch den Rückschlag verursachten Kräfte abfangen können. Stehen Sie während der Arbeit auf irgendeiner Seite der Säge, stets außerhalb der Sägeblattlinie.** Der Rückschlag kann verursachen, dass die Säge zurückgeschleudert wird, aber die durch den Rückschlag erzeugten Kräfte kann der Benutzer bewältigen, wenn die entsprechenden Sicherheitsmaßnahmen eingehalten werden.

- b) **Kommt es zum Klemmen des Sägeblattes oder wenn aus irgendeinem Grund der Schnitt abgebrochen werden muss, lösen Sie das Bedienelement des Betriebsschalters und halten Sie die Säge im Werkstück, bis das Sägeblatt zum Stillstand kommt. Der Bediener darf niemals versuchen, die Säge aus dem Schnitt oder zurück zu ziehen, wenn sich das Sägeblatt noch bewegt; in solchen Fällen kann es zu einem Rückschlag kommen.** Es sind die Ursachen der Verkantung vom Sägeblatt zu ermitteln und zu beheben.
- c) **Wird die Säge im Werkstück gestartet, ist das Sägeblatt im Schnitt so auszurichten, dass die Zähne nicht im Material getaucht sind.** Falls das Sägeblatt festklemmt, sollten Sie nach dem erneuten Start die Säge nach oben aus dem Werkstück heraus drücken, sonst kann es zum Rückschlag kommen.
- d) **Große Werkstücke sind abzustützen, damit ein Rückschlagrisiko und eine Verkantung des Sägeblattes reduziert werden.** Große Werkstücke tendieren zum Durchbiegen durch ihr Eigengewicht. Unter der Platte müssen auf beiden Seiten Unterlagen in der Nähe vom Schnitt und an den Rändern sein.
- e) **Benutzen Sie keine stumpfen oder beschädigten Sägeblätter.** Unschärfe oder falsch eingestellte Sägeblätter bilden einen engen Schnittspalt und verursachen somit hohe Reibung, die das Drehen des Sägeblattes einschränkt und zu einem Rückschlag führt.
- f) **Bevor Sie mit dem Sägen beginnen, müssen die Sicherungshebel für die Einstellung der Schnitttiefe und des Gehrungswinkels ordnungsgemäß angezogen werden.** Falls sich die Einstellung des Sägeblattes beim Sägen verändert, kann dies zum Verkanten und einem Rückschlag führen.
- g) **Seien Sie beim Schneiden in bestehende Wände oder unsehbare Stellen besonders vorsichtig.** Das Sägeblatt, das bis auf die andere Seite des Werkstoffs dringt, kann auf ein Hindernis stoßen, das zur Ursache eines Rückschlages werden kann.

SICHERHEITSHINWEISE FÜR SÄGEN MIT SCHWENKBARER AUSSENHAUBE

FUNKTION DER UNTEREN SCHUTZHAUBE

- a) **Vor jedem Gebrauch ist zu kontrollieren, dass die untere Schutzhaube ordnungsgemäß schließt. Benutzen Sie die Säge nicht, wenn die untere Schutzhaube sich nicht frei bewegt und nicht sofort schließt. Sichern Sie die untere Schutzhaube niemals in aufgeklappter Position, z. B. mit Klemmen oder durch Anbinden.** Falls die Säge unbeabsichtigt auf den Boden fällt, kann sich die untere Schutzhaube verbiegen. Die untere Schutzhaube muss mit Hilfe des Klapphebels aufgeklappt werden und es ist zu prüfen, ob sie sich frei und bei jeglichem Öffnungswinkel bewegt oder bei eingestellter Schnitttiefe das Sägeblatt oder einen anderen Teil der Säge nicht berührt.
- b) **Die Funktion der Feder der unteren Schutzhaube ist zu kontrollieren. Ist die Funktion der unteren Schutzhaube und der Feder nicht korrekt, müssen diese Teile vor dem Gebrauch der Säge repariert werden.** Die Reaktion der unteren Schutzhaube kann langsam erfolgen, gerade wegen der Beschädigung vom irgendeinen Teil, Ablagerungen klebriger Substanzen und anderer Verunreinigungen.
- c) **Die untere Schutzhaube darf manuell nur in speziellen Fällen beim Sägen aufgeklappt werden, wie z. B. Schnitte durch „Eintauchen ins Material“ oder „zusammengesetzte Schnitte“. Die Schutzhaube muss mit Hilfe des Klapphebels aufgeklappt und in dem Augenblick gelöst werden, wenn das Sägeblatt ins Werkstück eindringt.** In allen anderen Fällen sollte beim Sägen die untere Schutzhaube automatisch funktionieren.
- d) **Vor dem Weglegen der Säge auf den Arbeitstisch ist zu prüfen, dass das Sägeblatt von der unteren Schutzhaube abgedeckt ist.** Ungeschütztes nachlaufendes Sägeblatt verursacht einen Rückschlag der Säge und sägt alles, was in den Weg kommt. Man muss in Betracht ziehen, wie lange das Anhalten des Sägeblattes nach dem Lösen vom Betriebsschalter dauert.

XI. Lagerung

- Lagern Sie das gereinigte Gerät an einem trockenen Ort außerhalb der Reichweite von Kindern, mit Temperaturen bis 45°C. Schützen Sie das Gerät vor direktem Sonnenstrahl, strahlenden Wärmequellen, Feuchtigkeit und Eindringen von Wasser.

XII. Abfallentsorgung

VERPACKUNGSMATERIALIEN

- Werfen Sie die Verpackungen in den entsprechenden Container für sortierten Abfall.

UNBRAUCHBARE SÄGE

- Werfen Sie das unbrauchbare Gerät nicht in den Hausmüll, sondern übergeben Sie es an eine umweltgerechte Entsorgung. Nach der Richtlinie 2012/19 EU dürfen Elektrogeräte nicht in den Hausmüll geworfen, sondern müssen einer umweltgerechten Entsorgung einer Elektroniksammlung zugewiesen werden. Informationen über die Sammelstellen und -bedingungen erhalten Sie bei dem Gemeindeamt.



EU-Konformitätserklärung

Hersteller: Madal Bal a.s. • Bartošova 40/3, 760 01 Zlín • Ident.-Nr.: 49433717

erklärt, dass die nachstehend bezeichneten Anlagen auf Grund ihres Konzeptes und Konstruktion, sowie die auf den Markt eingeführten Ausführungen, den einschlägigen Sicherheitsanforderungen der Europäischen Gemeinschaft entsprechen.

Bei den mit uns nicht abgestimmten Veränderungen am Gerät verliert diese Erklärung ihre Gültigkeit.

Diese Erklärung wird auf ausschließliche Verantwortung des Herstellers herausgegeben.

Extol® Premium 8893005
Handkreissäge, 1200 W; 160 mm

wurde in Übereinstimmung mit folgenden Normen:

EN 60745-1:2009+A11:2010+AC1+Z1, EN 60745-2-5:2010 (bis 5.5.2018);

EN 62841:2015, EN 62841-2-5:2014 (ab 5.5.2018)

EN 55014-1:2006 +A1:2009+A2:2011; EN 55014-2:2015; EN 61000-3-2:2014; EN 61000-3-3:2013; EN 62321:2008

und harmonisierenden Vorschriften entworfen und hergestellt:

2006/42 EG
2014/30 EU
2011/65 EU

Die Zusammenstellung der technischen Dokumentation 2006/42 EG hat Herr Martin Šenkýř mit Sitz an der Adresse des Herstellers durchgeführt.

Die technische Dokumentation (2006/42 EG) ist an der Adresse des Herstellers zugänglich.

Ort und Datum der Herausgabe der Konformitätserklärung: Zlín 28.03.2017

Die Person, die zur Erstellung der EU-Konformitätserklärung im Namen des Herstellers berechtigt ist
(Unterschrift, Name, Funktion):



Martin Šenkýř
Vorstandsmitglied der Hersteller-AG