

EXTOL®
INDUSTRIAL

8791818

8791819

Aku sekací a vrtací kladivo SHARE 20V / CZ
Aku sekacie a vrtacie kladivo SHARE 20V / SK
Akkus véső és fúrókalapács SHARE 20V / HU
Akku-Meißel- und Bohrhammer SHARE 20V / DE



Původní návod k použití

Preklad pôvodného návodu na použitie

Az eredeti használati utasítás fordítása

Übersetzung der ursprünglichen Bedienungsanleitung

Úvod

Vážený zákazníku,

děkujeme za důvěru, kterou jste projevili značce Extol® zakoupením tohoto výrobku.

Výrobek byl podroben testům spolehlivosti, bezpečnosti a kvality předepsaných normami a předpisy Evropské unie.

S jakýmkoli dotazy se obraťte na naše zákaznické a poradenské centrum:

www.extol.cz **info@madalbal.cz**

Tel.: +420 577 599 777

Výrobce: Madal Bal a. s., Průmyslová zóna Příluky 244, 76001 Zlín, Česká republika

Datum vydání: 3. 9. 2020

I. Charakteristika a účel použití



- ✓ **Sekací a vrtací** aku kladivo s funkcí **aretace polohy sekáče** je určeno pro **vrtání bez přiklepu** do kovu, dřeva a plastu, pro **vrtání s přiklepem** do zdiva apod. stavebních materiálů a pro **sekání** do betonu, cihel, kamene a asfaltu (např. pro drážkování nebo vysekávání otvorů). S použitím příslušných nástrojů také k odsekávání obkladaček, dlažby, omítky, stavebního lepidla apod.).

- ✓ Aku kladivo je vybaveno motorem bez uhlíkových kartáčů („**BRUSHLESS MOTOR**“), který je silnější, má delší životnost a menší spotřebu energie pro delší výdrž baterie.



Aretace polohy sekáče. Volitelná poloha sekáče umožňuje natočit sekáč do požadované polohy pro sekání a v nastavené poloze jej zajistit.



Univerzální rychloupínací systém nástroje **SDS plus** umožňuje rychlou beznástrojovou výměnu pracovních nástrojů různých výrobců dostupných na trhu.



Baterie je vybavena ochranou proti úplnému vybití, které ji poškozuje.



- ✓ Li-ion baterii je možné dobít z jakékoli úrovně nabití, aniž by se tím snižovala její kapacita.

- ✓ Díky velmi pomalému samovybití vydrží baterie dlouho nabitá a lze jí tak ihned použít bez nutnosti předchozího dobíjení.



- ✓ Aku vrtací kladivo lze zakoupit jako doplněk k sortimentu ručního aku nářadí bateriového programu **SHARE 20 V** napájeného stejným typem Li-ion baterie.

ONE-BATTERY SYSTEM
SHARE 20V

- ✓ Varianta vrtacího aku kladiva **Extol® Premium SHARE 20 V** s objednávacím číslem **8791818** je dodávána s **Li-ion baterií Extol® Premium 8891881** s kapacitou 2000 mAh a **nabíječkou Extol® Premium 8891893** s nabíjecím proudem 2,4 A.
- ✓ Varianta vrtacího aku kladiva **Extol® Premium SHARE 20 V** s objednávacím číslem **8791819** je dodávána bez baterie a nabíječky za nižší prodejní cenu pro případ, když má uživatel baterii a nabíječku již zakoupenou s jiným aku nářadím z **aku programu SHARE 20 V** zahrnující aku nářadí napájené stejným typem baterie s kapacitou **1500 mAh, 2000 mAh nebo 4000 mAh** dle požadavku na dobu provozu, přičemž tyto baterie lze nabíjet nabíječkou s nabíjecím proudem **4 A; 2,4 A nebo 1,6 A** dle Vašeho požadavku na rychlost nabíjení (pozn.: rychlonabíječku **Extol® Premium 8891892** s nabíjecím proudem **4 A** nelze použít k nabíjení baterie s kapacitou **1500 mAh** kvůli vysokému nabíjecímu proudu).

BATERIE A NABÍJEČKY AKU PROGRAMU SHARE 20 V K ZAKOUPENÍ V PŘÍPADĚ POTŘEBY

Baterie SHARE 20 V	Označení modelu (Objednávací číslo)	Nabíječky SHARE 20 V	Označení modelu (Objednávací číslo)
Baterie 4000 mAh	Extol® 8891882	4 A nabíječka	Extol® 8891892
Baterie 2000 mAh	Extol® 8891881	2,4 A nabíječka	Extol® 8891893
Baterie 1500 mAh	Extol® 8891880	1,6 A nabíječka	Extol® 8891891



II. Technická specifikace

Označení modelu (objednávací číslo)	8791818 1× Li-ion baterie 20 V 2000 mAh (8891881) 1× nabíječka 2,4 A (8891893) 8791819 (bez baterie a nabíječky)
Otáčky bez zatížení	$n_0 = 0-1\ 400\ \text{min}^{-1}$
Počet příklepů	$n_0 = 0-4\ 500\ \text{min}^{-1}$
Síla úderu	1,7 J
Úchyt nástroje	SDS plus
Jmenovité napájecí napětí	18 V DC
Max. svorkové napětí baterie bez zatížení	20 V DC
Max. průměr vrtání do uvedených materiálů	ocel: 13 mm beton: 22 mm dřevo: 28 mm
Hmotnost s baterií 2000 mAh	2,3 kg
Hmotnost s baterií 4000 mAh	2,6 kg
Hladina akustického tlaku (vrtání do betonu); nejistota K	$L_{pA} = 87\ \text{dB(A)}$, $K = \pm 3\ \text{dB(A)}$
Hladina akustického tlaku (sekání do betonu); nejistota K	$L_{pA} = 92\ \text{dB(A)}$, $K = \pm 3\ \text{dB(A)}$
Hladina akustického výkonu (vrtání do betonu); nejistota K	$L_{wA} = 98\ \text{dB(A)}$, $K = \pm 3\ \text{dB(A)}$
Hladina akustického výkonu (sekání do betonu); nejistota K	$L_{wA} = 102\ \text{dB(A)}$, $K = \pm 3\ \text{dB(A)}$
Garantovaná hladina akustického výkonu	105 dB (A)
Max. celkové vibrace a_h na rukojeti (součet tří os) pro: vrtání do betonu $a_{h,HD}$ (hlavní rukojeť); nejistota K vrtání do betonu $a_{h,HD}$ (přední rukojeť); nejistota K sekání do betonu $a_{h,(CHeq)}$ (hlavní rukojeť); nejistota K sekání do betonu $a_{h,(CHeq)}$ (přední rukojeť); nejistota K	$a_{h,HD} = 11,999\ \text{m/s}^2$; $K = \pm 1,5\ \text{m/s}^2$ $a_{h,HD} = 8,753\ \text{m/s}^2$; $K = \pm 1,5\ \text{m/s}^2$ $a_{h,(CHeq)} = 7,851\ \text{m/s}^2$; $K = \pm 1,5\ \text{m/s}^2$ $a_{h,(CHeq)} = 4,630\ \text{m/s}^2$; $K = \pm 1,5\ \text{m/s}^2$

• Deklarovaná souhrnná hodnota vibrací a deklarovaná hodnota emise hluku se změnila v souladu se standardní zkušební metodou a smí se použít pro porovnání jednoho nářadí s jiným. Deklarovaná souhrnná hodnota vibrací a deklarovaná hodnota emise hluku se smí také použít k předběžnému stanovení expozice.

⚠ VÝSTRAHA

- Emise vibrací a hluku během skutečného používání nářadí se může lišit od deklarovaných hodnot v závislosti na způsobu, jakým se nářadí používá, zejména jaký se opravovává druh obrobku.
- Je nutné určit bezpečnostní měření k ochraně obsluhující osoby, která jsou založena na zhodnocení expozice ve skutečných podmínkách používání (počítat se všemi částmi pracovního cyklu, jako je čas, po který je nářadí vypnuto a kdy běží naprázdno kromě času spuštění).

⚠ VÝSTRAHA

- Před uvedením přístroje do provozu si přečtěte celý návod k použití a ponechte jej přiložený u výrobku, aby se s ním obsluha mohla seznámit. Pokud výrobek komukoli půjčujete nebo jej prodáváte, přiložte k němu i tento návod k použití. Zamezte poškození tohoto návodu. Výrobce nenese odpovědnost za škody či zranění vzniklá používáním přístroje, které je v rozporu s tímto návodem. Před použitím přístroje se seznáme se všemi jeho ovládacími prvky a součástmi a také se způsobem vypnutí přístroje, abyste jej mohli ihned vypnout v případě nebezpečné situace. Před použitím zkontrolujte pevné upevnění všech součástí a zkontrolujte, zda nějaká část přístroje jako např. bezpečnostní ochranné prvky nejsou poškozeny, či špatně nainstalovány nebo zda nechybí na svém místě. Rovněž zkontrolujte, zda nabíječka nemá poškozenou izolaci napájecího kabelu, zásuvkovou vidlici či ochranný

kryt. Rovněž zkontrolujte, zda není poškozena baterie, např. v důsledku pádu. Aku nářadí, nabíječku či baterii s poškozenými nebo chybějícími částmi nepoužívejte

a zajistěte jejich opravu či náhradu v autorizovaném servisu značky Extol® - viz kapitola Servis a údržba nebo webové stránky v úvodu návodu.

III. Součásti a ovládací prvky



Obr. 1

Obr.1, pozice-popis

- | | |
|--|---|
| 1) SDS plus upínací hlava nástroje | 7) Hlavní rukojeť |
| 2) Krk aku kladiva s nasazenou přední rukojetí | 8) Baterie |
| 3) Přepínač režimu práce (vrtání s příklepem, vrtání bez příklepu, sekání, nastavitelná poloha sekáče) | 9) Tlačítko pro odjištění baterie |
| 4) Větrací otvory motoru | 10) Přední rukojeť (úchopová část rukojeti) |
| 5) Přepínač směru otáčení | 11) Tlačítko pro nastavení vzdálenosti hloubkového dorazu |
| 6) Provozní spínač | 12) Hloubkový doraz |
| | 13) LED dioda pro nasvícení pracovního místa |

IV. Příprava vrtacího aku kladiva k použití

NABÍTÍ BATERIE

- Pro ověření úrovně nabití baterie stiskněte tlačítko na baterii a podle počtu svítících diod a předpokládané době provozu aku nářadí, baterii v případě potřeby dobijte. Je-li baterie plně nabitá, svítí všechny LED diody. Baterii lze nabít z jakékoli úrovně nabití, aniž by se tím snižovala její kapacita.

! UPOZORNĚNÍ

- Baterii nabíjejte v rozmezí okolní teploty 10°C-40°C.

a) Baterii nejprve zasuňte do drážek dodávané nabíječky.

b) Před připojením nabíječky ke zdroji el. proudu zkontrolujte, zda napětí v zásuvce odpovídá rozmezí napětí 220-240~50 Hz při uvedené frekvenci a zda nabíječka nemá poškozený přívodní kabel (např. izolaci), kryt, zásuvkovou vidlici apod.

! VÝSTRAHA

- Není-li nabíječka či baterie v bezvadném stavu, nepoužívejte je a zjistěte jejich náhradu za bezvadný originální kus od výrobce. K nabíjení baterie musí být použita pouze originální nabíječka od výrobce, jinak použití jiné nabíječky může způsobit požár či výbuch v důsledku nevhodných nabíjecích parametrů. Napájecí kabel nabíječky chraňte před poškozením.

c) Nabíječku připojte ke zdroji el. proudu.

d) U nabíječky Extol® Premium 8891893 (model s nabíjecím proudem 2,4 A) a Extol® Premium 8891891 (nabíjecí proud 1,6 A) je proces nabíjení signalizován zeleně blikající diodou při červeně svítící diodě a plně nabití je signalizováno pouze zeleně svítící kontrolkou. U nabíječky Extol® Premium 8891892 (model s nabíjecím proudem 4 A) je proces nabíjení signalizován pouze červeně svítící LED kontrolkou a proces plného nabití pouze zeleně svítící LED kontrolkou. Úroveň nabití baterie lze sledovat dle počtu svítících LED kontrolky na baterii, které svítí při nabíjení baterie. Právo na změnu výše uvedené signalizace procesu nabíjení a nabití vyhrazeno.

! VÝSTRAHA

- Nabíječka Extol® Premium 8891892 s nabíjecím proudem 4 A nesmí být použita k nabíjení baterie Extol® 8891880 s kapacitou 1,5 Ah z důvodu vysokého nabíjecího proudu.

PŘIBLIŽNÉ DOBY NABÍJENÍ BATERIÍ

Baterie 4000 mAh (Extol®8891882)	
4 A nabíječka Extol® 8891892	1 hod. 10 min.
2,4 A nabíječka Extol® 8891893	1,5 hod.
1,6 A nabíječka Extol® 8891891	2 hod. 45 min.

Baterie 2000 mAh (Extol®8891881)	
4 A nabíječka Extol® 8891892	40 min.
2,4 A nabíječka Extol® 8891893	55 min.
1,6 A nabíječka Extol® 8891891	1 hod. 20 min.

Baterie 1500 mAh (Extol®8891880)	
4 A nabíječka Extol® 8891892	NEPOUŽÍVAT
2,4 A nabíječka Extol® 8891893	30 min.
1,6 A nabíječka Extol® 8891891	1 hod.

Tabulka 2

e) Po nabití nejprve odpojte nabíječku od zdroje el. proudu a poté z drážek nabíječky vysuňte baterii po stisknutí a přidržení tlačítka na baterii.

! VÝSTRAHA

- Montážní a servisní úkony aku nářadí provádějte při odejmuté baterii pro zamezení rizika neúmyslného spuštění.

INSTALACE PŘEDNÍ RUKOJETI

! VÝSTRAHA

- Vrtací aku kladivo vždy používejte s nainstalovanou přední rukojetí. Přední rukojeť poskytuje lepší kontrolu nad držením kladiva při práci a umožňuje lépe odolat účinkům zpětného rázu v případě zablokování vrtáku.
- Otáčejte úchopovou částí přední rukojeti, aby bylo možné objímku rukojeti nasadit na krk kladiva (viz obr.1, pozice 2).

- Objímku přední rukojeti nasadte na krk aku kladiva, rukojeť před zajištěním natočte do požadované polohy a poté otáčením úchopové části rukojeti rukojeť pevně zajištěte.

INSTALACE/VÝMĚNA PRACOVNÍHO NÁSTROJE

- Pro daný druh prováděné činnosti zvolte vhodný nástroj, neboť od toho se odvíjí výsledek a efektivita práce.

! UPOZORNĚNÍ

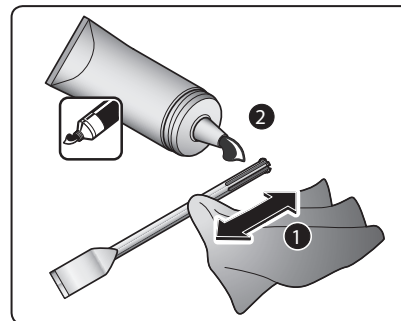
- Používejte pouze ostré nástroje v bezvadném stavu. Tupé nástroje snižují efektivitu práce, přetěžují nářadí a zvyšují spotřebu el. proudu (kratší výdrž baterie).

- Například pro odsekávání dlaždic použijte plochý sekáč; k prosekávání otvorů, k odstranění spárovací hmoty a tvorbě drážek použijte špičatý sekáč, k vysekávání kabelových žlábků použijte dutý sekáč (není součástí dodávky) apod.

- Pro vrtání do zdva a kamene musí být zvolený k tomu určený vrták.

Úchyt nástrojů SDS plus je univerzální a do těchto kladiv lze uchytit sekáče i jiných výrobců.

2. SDS stopku nástroje důkladně očistěte textilií, případně osušte a přiměřeně namažte vazelinou, viz obr.2.



Obr. 2

- Stopka, na které je nános stavebního prachu, kamínků apod. poškozuje SDS úchyt nástroje.

3. Zkontrolujte, zda není poškozeno okolí otvoru pro zasunutí stopky nástroje do upínací hlavy nástroje.

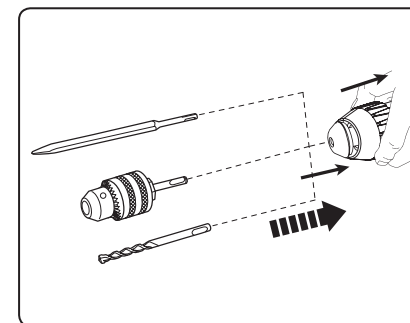
- V případě poškození by se mohly dostat mechanické částice do upínacího mechanismu hlavy kladiva, což by mohlo upínací systém poškodit.

4. Do upínací hlavy kladiva zasuňte pracovní nástroj

4a) Stlačte SDS upínací hlavu.

4b) Nástroj s SDS stopkou za přítlaku přiložte k hlavě a pootáčejte jím, dokud se nástroj nezasune do drážek SDS upínací hlavy.

4c) Nástroj do hlavy zasuňte až nadoraz a pak hlavu uvolněte. Tím dojde k zajištění vloženého nástroje.



Obr. 3

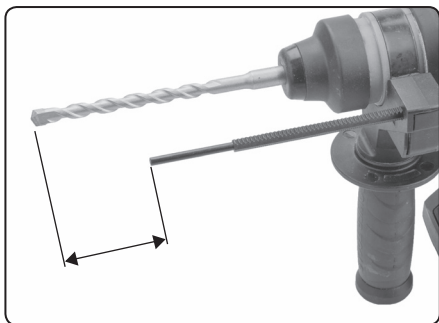
4d) Tahem za nástroj rukou se přesvědčte, zda je pevně uchycen v upínacím systému.

! UPOZORNĚNÍ

- Při vrtání/sekání ve svislé poloze, např. do stropu, na pracovní nástroj navlékněte dostatečně efektivní ochranu, která zamezí padání pevných částic stavebního materiálu do upínací hlavy kladiva. Lze např. použít tenisový míček rozkrojený na polovinu, který nasadíte na stopku vrtáku či sekáče před upínací hlavu kladiva dutou částí směrem k hlavě kladiva.

INSTALACE HLOUBKOVÉHO DORAZU

- Pro potřebu odměření hloubky vrtaného otvoru je možné do otvoru rukojeti zasunout hloubkový doraz po stisknutí tlačítka (obr.1, pozice 11) a nastavit jej na potřebnou hloubku vrtu. Po uvolnění tlačítka (obr.1, pozice 11) dojde k zajištění hloubkového dorazu v rukojeti. Vzdáleností mezi koncem hloubkového dorazu a koncem vrtáku je vymezena hloubka vrtaného otvoru (obr.4).



Obr. 4

NASTAVENÍ REŽIMU PRÁCE

- Přepínač režimu práce (obr.1, pozice 3) pootočte do pozice symbolu:



Pro režim vrtání s příklepem do zdiva a podobných stavebních materiálů.




Pro režim vrtání bez příklepu do kovu, plastu či dřeva.



Pro režim sekání pro odsekávání např. obkladaček, přičemž pokud je nutné upravit natočení (polohu) sekáče, nejprve přepínač režimu práce pootočte do pozice



symbolu , poté otáčením upínací hlavy nastavte požadovanou polohu sekáče a poté přepínač režimu práce pootočte



do pozice symbolu . Sekáčč bude v nastavené poloze zajištěn pro sekání.

! VÝSTRAHA

- V případě použití kladiva se sklíčidlovou upínací hlavou s SDS plus stopkou dle obr.3 pro upnutí vrtáků s klasickou válcovitou stopkou, musí být nastaven režim vrtání bez příklepu.

! VÝSTRAHA

- Přenastavení režimu práce neprovádějte za provozu stroje, mohlo by dojít k jeho poškození.

VLOŽENÍ BATERIE DO AKU KLADIVA

- Baterii zasuňte do příslušného místa kladiva dle obr.1, pozice 8, aby došlo k slyšitelnému „cvaknutí“ (zajištění baterie).

V. Používání vrtacího aku kladiva

! UPOZORNĚNÍ

- Při práci používejte certifikované osobní ochranné pomůcky s dostatečnou úrovní ochrany, zejména ochranu sluchu, zraku a dýchací masku pro ochranu dýchacích cest před prachem (při vzniku prachu), dále vhodné rukavice. Informujte se v obchodě s osobními ochrannými prostředky. Osobní ochranné prostředky rovněž musí používat také osoby v pracovní oblasti práce s kladivem.

- Před započetím práce se přesvědčte, zda v sekaném/vrtaném materiálu nejsou přítomna rozvodná vedení např. elektriny, vody, plynu, páry apod., neboť poškozením těchto vedení může dojít k úrazu, výbuchu a dalším hmotným škodám. Pro zjištění těchto vedení použijte kvalitní detektor kovů a elektriny. V případě, že k rozvodným vedením existuje výkresová dokumentace, porovnejte její umístění s výkresovou dokumentací.

- Kladivo držte pevně oběma rukama na úchopových plochách hlavní a přídatné rukojeti při stabilním a pevném postoji těla. Při zablokování vrtáku může dojít k narušení stability obsluhy. Rovněž tento způsob držení nářadí na plastových rukojetích snižuje riziko úrazu el. proudem při zasažení skrytého el. vedení.

- Případá-li to v úvahu, obrobek zajištěte např. svěrkou nebo ve svěráku, aby se během práce nemohl vymrštit a způsobit tak případně zranění.

SEKÁNÍ

- Princip sekání je založen na postupném rozrušování materiálu (spojení dvou materiálů) působením úderů a zanořováním klínu sekáče, proto je nutné drážkování a žlábkování provádět postupně po vrstvách.

VRTÁNÍ

- Při dlouhodobějším vrtání do dlaždic a betonu, kdy dochází k silnému zahřívání vrtáku, je možné vrták ošetřit před vrtáním chladicí emulzí nastříkáním ve spreji.
- Než kladivo odložíte, vyčkejte, až se pracovní nástroj zastaví, jinak rotující nástroj může při pokládání o něco zavadit a způsobit tak ztrátu kontroly nad nářadím.

! UPOZORNĚNÍ

- Kladivo nedoporučujeme používat s vykrúžovacími vrtáky pro vykrúžování otvorů.

REGULACE OTÁČEK/PŘÍKLEPŮ

- Otáčky/příklepy jsou regulovány mírou stisknutí provozního spínače.



Baterie je vybavena ochranou proti úplnému vybití, které ji poškozuje. Tato ochrana se projevuje tak, že při více vybité baterii se provoz motoru nářadí náhle zastaví i při stisknutém provozním spínači. Po uvolnění a opětovném stisknutí provozního spínače po určité době se motor aku nářadí nakrátko uvede do chodu, ale pak se jeho chod opět zastaví.

! VÝSTRAHA

- Pokud během chodu přístroje bude zřejmý nestandardní zvuk, vibrace či chod, přístroj ihned vypněte, vyjměte baterii a zjistěte a odstraňte příčinu nestandardního chodu. Je-li nestandardní chod způsoben závadou uvnitř přístroje, zajistěte jeho opravu v autorizovaném servisu značky Extol® prostřednictvím obchodníka nebo se obraťte přímo na autorizovaný servis (servisní místa naleznete na webových stránkách v úvodu návodu).

VI. Obecné bezpečnostní pokyny pro elektrické nářadí

! VÝSTRAHA!

Je nutno přečíst všechny bezpečnostní pokyny, návod k používání, obrázky a předpisy dodané s tímto nářadím. Nedodržení veškerých následujících pokynů může vést k úrazu elektrickým proudem, ke vzniku požáru a/nebo k vážnému zranění osob.

Veškeré pokyny a návod k používání se musí uschovat, aby bylo možné do nich později nahlédnout.

Výrazem „elektrické nářadí“ ve všech dále uvedených výstražných pokynech je myšleno elektrické nářadí napájené (pohyblivým přívodem) ze sítě, nebo elektrické nářadí napájené z baterií (bez pohyblivého přívodu).

1) BEZPEČNOST PRACOVNÍHO PROSTŘEDÍ

- a) **Pracoviště je nutno udržovat v čistotě a dobře osvětlené. Nepořádek a tmavé prostory bývají příčinou nehod.**
- b) **Elektrické nářadí se nesmí používat v prostředí s nebezpečím výbuchu, kde se vyskytují hořlavé kapaliny, plyny nebo prach. V elektrickém nářadí vznikají jiskry, které mohou zapálit prach nebo výpary.**
- c) **Při používání elektrického nářadí je nutno zamezit přístupu dětí a dalších osob. Bude-li obsluha vyrušována, může ztratit kontrolu nad prováděnou činností.**

2) ELEKTRICKÁ BEZPEČNOST

- a) **Vidlice pohyblivého přívodu elektrického nářadí musí odpovídat síťové zásuvce. Vidlice se nesmí nikdy jakýmkoliv způsobem upravovat. S nářadím, které má ochranné spojení se zemí, se nesmí používat žádné zásuvkové adaptéry. Vidlice, které nejsou znehodnoceny úpravami, a odpovídající zásuvky omezí nebezpečí úrazu elektrickým proudem.**
- b) **Obsluha se nesmí tělem dotýkat uzemněných předmětů, jako např. potrubí, tělesa ústředního topení, sporáky a chladničky. Nebezpečí úrazu elektrickým proudem je větší, je-li vaše tělo spojeno se zemí.**

- c) **Elektrické nářadí se nesmí vystavovat dešti, vlhku nebo mokru.** Vnikne-li do elektrického nářadí voda, zvyšuje se nebezpečí úrazu elektrickým proudem.
- d) **Pohyblivý přívod se nesmí používat k jiným účelům. Elektrické nářadí se nesmí nosit nebo tahat za přívod, ani se nesmí tahem za přívod odpojovat vidlice ze zásuvky. Přívod je nutné chránit před horkem, mastnotou, ostrými hranami nebo pohyblivými částmi.** Poškozené nebo zamotané přívody zvyšují nebezpečí úrazu elektrickým proudem.
- e) **Je-li elektrické nářadí používáno venku, musí se použít prodlužovací přívod vhodný pro venkovní použití.** Používání prodlužovacího přívodu pro venkovní použití omezuje nebezpečí úrazu elektrickým proudem.
- f) **Používá-li se elektrické nářadí ve vlhkých prostorech, je nutné používat napájení chráněné proudovým chráničem (RCD).** Používání RCD omezuje nebezpečí úrazu elektrickým proudem. Pojem „proudový chránič (RCD)“ může být nahrazen pojmem „hlavní jistič obvodu (GFCI)“ nebo „jistič unikajícího proudu (ELCB)“.

3) BEZPEČNOST OSOB

- a) **Při používání elektrického nářadí musí být obsluha pozorná, musí se věnovat tomu, co právě dělá, a musí se soustředit a strážlivě uvažovat. Elektrické nářadí se nesmí používat, je-li obsluha unavena nebo pod vlivem drog, alkoholu nebo léků.** Chvilková nepozornost při používání elektrického nářadí může vést k vážnému poranění osob.
- b) **Používat osobní ochranné pracovní prostředky. Vždy používat ochranu očí.** Ochranné pomůcky jako např. respirátor, bezpečnostní obuv s protiskluzovou úpravou, tvrdá pokrývka hlavy nebo ochrana sluchu, používané v souladu s podmínkami práce, snižují nebezpečí poranění osob.
- c) **Je nutno vyvarovat se neúmyslnému spuštění stroje. Je nutno se ujistit, že je spínač před zapojením vidlice do zásuvky a/nebo při připojování bateriové soupravy, zvedáním či přenášením nářadí v poloze vypnuto.** Přenášení nářadí s prstem na spínači nebo zapojo-

vání vidlice nářadí se zapnutým spínačem může být příčinou nehod.

- d) **Před zapnutím nářadí je nutno odstranit všechny seřizovací nástroje nebo klíče.** Seřizovací nástroj nebo klíč, který zůstane připevněn k otáčející se části elektrického nářadí, může být příčinou poranění osob.
- e) **Obsluha musí pracovat jen tam, kam bezpečně dosáhne. Obsluha musí vždy udržovat stabilní postoj a rovnováhu.** To umožní lepší kontrolu nad elektrickým nářadím v nepředvídaných situacích.
- f) **Oblékat se vhodným způsobem. Nenosit volné oděvy ani šperky. Obsluha musí dbát, aby měla vlasy a oděv dostatečně daleko od pohyblivých částí. Volné oděvy, šperky a dlouhé vlasy mohou být zachyceny pohyblivými částmi.**
- g) **Jsou-li k dispozici prostředky pro připojení zařízení k odsávání a sběru prachu, je nutno zajistit, aby se taková zařízení připojila a správně používala.** Použití těchto zařízení může omezit nebezpečí způsobená vznikajícím prachem.
- h) **Obsluha nesmí dopustit, aby se kvůli rutině, která vychází z častého používání nářadí, stala samolibou, a začala ignorovat zásady bezpečnosti nářadí.** Neopatrná činnost může vést k zlomku vteřiny způsobit závažné poranění.

4) POUŽÍVÁNÍ A ÚDRŽBA ELEKTRICKÉHO NÁŘADÍ

- a) **Elektrické nářadí se nesmí přetěžovat. Je nutné používat správné elektrické nářadí, které je určené pro prováděnou práci.** Správné elektrické nářadí bude lépe a bezpečněji vykonávat práci, pro kterou bylo konstruováno.
- b) **Nesmí se používat elektrické nářadí, které nelze zapnout a vypnout spínačem.** Jakékoliv elektrické nářadí, které nelze ovládat spínačem, je nebezpečné a musí být opraveno.
- c) **Před jakýmkoliv seřizováním, výměnou příslušenství nebo před uskladněním elektrického nářadí je nutno vytáhnout vidlici ze sítové zásuvky a/nebo odejmout bateriovou soupravu z elektrického nářadí, je-li odnímatelná.** Tato preventivní bezpečnostní opatření omezují nebezpečí nahodilého spuštění elektrického nářadí.

- d) **Nepoužívané elektrické nářadí je nutno skladovat mimo dosah dětí a nesmí se dovolit osobám, které nebyly seznámeny s elektrickým nářadím nebo s těmito pokyny, aby nářadí používaly.** Elektrické nářadí je v rukou nezkušených uživatelů nebezpečné.
- e) **Elektrické nářadí a příslušenství je nutno udržovat. Je třeba kontrolovat seřízení pohyblivých částí a jejich pohyblivost, soustředit se na praskliny, zlomené součásti a jakékoliv další okolnosti, které mohou ohrozit funkci elektrického nářadí. Je-li nářadí poškozeno, před dalším použitím je nutno zajistit jeho opravu.** Mnoho nehod je způsobeno nedostatečně udržovaným elektrickým nářadím.
- f) **Řezací nástroje je nutno udržovat ostré a čisté.** Správně udržované a naostřené řezací nástroje s menší pravděpodobností zachytí za materiál nebo se zablokují a práce s nimi se snáze kontroluje.
- g) **Elektrické nářadí, příslušenství, pracovní nástroje atd. je nutno používat v souladu s těmito pokyny a takovým způsobem, jaký byl předepsán pro konkrétní elektrické nářadí, a to s ohledem na dané podmínky práce a druh prováděné práce.** Používání elektrického nářadí k provádění jiných činností, než pro jaké bylo určeno, může vést k nebezpečným situacím.
- h) **Rukojeti a úchopové povrchy je nutno udržovat suché, čisté a bez mastnot.** Kluzké rukojeti a úchopové povrchy neumožňují v neočekávaných situacích bezpečné držení a kontrolu nářadí.

5) POUŽÍVÁNÍ A ÚDRŽBA BATERIOVÉHO NÁŘADÍ

- a) **Nářadí nabíjejte pouze nabíječem, který je určen výrobcem.** Nabíječ, který může být vhodný pro jeden typ bateriové soupravy, může být při použití s jinou bateriovou soupravou příčinou nebezpečí požáru.
- b) **Nářadí používejte pouze s bateriovou soupravou, která je výslovně určena pro dané nářadí.** Používání jakýchkoli jiných bateriových souprav může být příčinou nebezpečí úrazu nebo požáru.

- c) **Není-li bateriová souprava právě používána, chraňte ji před stykem s jinými kovovými předměty jako jsou kancelářské sponky, mince, klíče, hřebíky, šrouby, nebo jiné malé kovové předměty, které mohou způsobit spojení jednoho kontaktu baterie s druhým.** Zkratování kontaktů baterie může způsobit popáleniny nebo požár.
- d) **Při nesprávném používání mohou z baterie unikat tekutiny; vyvarujte se kontaktu s nimi. Dojde-li k náhodnému styku s těmito tekutinami, opláchněte postižené místo vodou. Dostane-li se tekutina do oka, vyhledejte navíc lékařskou pomoc. Tekutiny unikající z baterie mohou způsobit záněty nebo popáleniny.**
- e) **Bateriová souprava nebo nářadí, které je poškozeno nebo přestavěno, se nesmí používat.** Poškozené nebo upravené akumulátory se mohou chovat nepředvídatelně, které může mít za následek oheň, výbuch nebo nebezpečí úrazu.
- f) **Bateriové soupravy nebo nářadí se nesmí vystavovat ohni nebo nadměrné teplotě.** Vystavení ohni nebo teplotě vyšší než 130°C může způsobit výbuch.
- g) **Je nutno dodržovat všechny pokyny nabíjení a nenabíjet bateriovou soupravu nebo nářadí mimo teplotní rozsah, který je uveden v návodu k používání.** Nesprávné nabíjení nebo nabíjení při teplotách, které jsou mimo uvedený rozsah, mohou poškodit baterii a zvýšit riziko požáru.

6) SERVIS

- a) **Opravy vašeho bateriového nářadí svěřte kvalifikované osobě, které bude používat identické náhradní díly.** Tímto způsobem bude zajištěna stejná úroveň bezpečnosti nářadí jako před opravou.
- b) **Poškozené bateriové soupravy se nesmí nikdy opravovat.** Oprava bateriových souprav by měla být prováděna pouze u výrobce nebo v autorizovaném servisu.

VII. Bezpečnostní pokyny pro vrtací aku kladivo

- 1) **Bezpečnostní pokyny pro všechny pracovní činnosti**
 - a) **Při vrtání s přiklepem je nutno používat ochranu sluchu.** Vystavení vlivu hluku může způsobit ztrátu sluchu.
 - b) **Je třeba používat přídatnou rukojeť.** Ztráta kontroly může způsobit poranění osob.
 - c) **Před použitím nářadí je nutno se proti náhádí řádně zapřít.** Toto nářadí produkuje vysoký krouticí moment a bez řádného zapření proti náhádí během činnosti může dojít ke ztrátě kontroly, která může vést ke zranění osob.
 - d) **Při provádění činnosti, kde se obráběcí (pracovní) nástroj může dotknout skrytého vedení nebo svého vlastního přívodu, držte elektromechanické nářadí za úchopové izolované povrchy.** Dotyk obráběcího nástroje se „živým“ vodičem může způsobit, že se neizolované kovové části elektromechanického nářadí stanou živými a mohou vést k úrazu uživatele elektrickým proudem.
- 2) **Bezpečnostní pokyny v případě použití dlouhých vrtáků**
 - a) **Nikdy nepoužívejte stroj na vyšší otáčky, než jsou maximální jmenovité otáčky vrtáku.** Při vyšších otáčkách je pravděpodobné, že se vrták ohne, jestliže se nechá točit volně, aniž by byl v kontaktu s obrobkem, což může vést k poranění osob.
 - b) **Na začátku vrtání je nutno mít vždy nízké otáčky a špička vrtáku se musí dotýkat obrobku.** Při vyšších otáčkách je pravděpodobné, že se vrták ohne, jestliže se nechá točit volně, aniž by byl v kontaktu s obrobkem, což může vést k poranění osob.
 - c) **Je nutno tlačit pouze v přímém směru s vrtákem a nesmí se působit nadměrným tlakem.** Vrtáky se mohou ohnout, a mohou prasknout nebo způsobit ztrátu kontroly, což může vést k poranění osob.

- Při vrtání do materiálů, při něm vzniká prach, např. při vrtání do zdiva, zajistěte odsávání prachu prostřednictvím další osoby použitím vhodného průmyslového vysavače přiložením hubice vysavače k vrtanému místu, rovněž používejte certifikovanou ochranu dýchacích cest s dostatečnou úrovní ochrany a zajistěte větrání prostoru. Vdechování prachu je zdraví škodlivé. K odsávání prachu nepoužívejte vysavač určený k úklidu domácnosti.



Přístroj za chodu vytváří elektromagnetické pole, které může negativně ovlivnit fungování aktivních či pasivních lékařských implantátů (kardiostimulátorů) a ohrozit život uživatele. Před používáním tohoto nářadí se informujte u lékaře či výrobce implantátu, zda můžete s tímto přístrojem pracovat.

- Přístroj nepoužívejte k jinému účelu použití, než ke kterému je určen. Přístroj neupravujte pro jiný účel použití.

VIII. Bezpečnostní pokyny pro nabíječku a baterii

BEZPEČNOSTNÍ POKYNY PRO NABÍJEČKU

- Před nabíjením si přečtěte návod k používání.
- Nabíječka je určena pouze pro nabíjení uvnitř prostor. Je nutné ji chránit před deštěm, vysokou vlhkostí a teplotami nad 40°C.
- Zamezte používání nabíječky osobám (včetně dětí), jimž fyzická, smyslová nebo mentální neschopnost či nedostatek zkušeností a znalostí zabraňuje v bezpečném používání spotřebiče bez dozoru nebo poučení. Děti si se spotřebičem nesmějí hrát. Obecně se nebere v úvahu používání nabíječky velmi malými dětmi (věk 0-3 roky včetně) a používání mladšími dětmi bez dozoru (věk nad 3 roky a pod 8 let). Připouští se, že těžce hendikepovaní lidé mohou mít potřeby mimo úroveň stanovenou touto normou (EN 60335-1 a EN 60335-2-29).
- Při nabíjení zajistěte větrání, neboť při nabíjení může dojít k úniku par, je-li baterie poškozena v důsledku špatného zacházení.
- Baterii nabíjejte v rozmezí teploty 10°C až 40°C.
- Zásuvkovou vidlici nabíječky a DC kontakty pro nabíjení baterie chraňte před deformací či jiným poškozením.

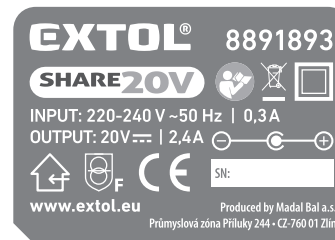
- Nabíječku chraňte před nárazy a pády a zamezte vniknutí vody do nabíječky.

DOPLŇKOVÉ BEZPEČNOSTNÍ POKYNY PRO BATERII

- Baterii chraňte před deštěm, mrazem, vysokou vlhkostí, vysokými teplotami (nad 50°C), před mechanickým poškozením (nárazy a pády), nikdy ji neotvírejte a nespalujte. Baterii skladujte plně nabitou a odejmutou z nářadí a z důvodu udržení co nejdelší životnosti ji po několika měsících (nejdéle po 6 měsících) plně nabíjejte.
- Kontakty baterie chraňte před znečištěním, deformací či jiným poškozením a před vodivým přemostěním kontaktů přelepením konektorů např. lepící páskou, aby nedošlo k jejímu zkratování a následně k požáru či výbuchu.
- Zajistěte, aby si s baterií nehrály děti.

IX. Význam značení na štítkách

VÝZNAM ZNAČENÍ NA ŠTÍTKU NABÍJEČKY



	Nabíječku chraňte před deštěm, vysokou vlhkostí a vniknutím vody. Nabíjení provádějte v místnosti.
	Zařízení třídy ochrany II.
	Bezpečnostní ochranný transformátor bezpečný při poruše.
	Polarita konektoru pro nabíjení stejnosměrným napětím (proudem)
INPUT: 20-240 V ~50 Hz	Napájecí napětí a frekvence

OUTPUT: 20V --- 2,4 A	Výstupní (nabíjecí) napětí a proud
------------------------------------	------------------------------------

Tabulka 3

Poznámka k tabulce 3:

Význam ostatních piktogramů shodných s piktogramy uvedenými na aku nářadí a značení je uveden v tabulce 5.

VÝZNAM ZNAČENÍ NA ŠTÍTKU BATERIE



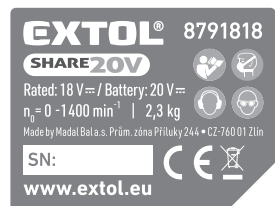
	Baterii nevystavujte přímému slunečnímu záření a teplotě nad 50°C.
	Baterii nespalujte.
	Zamezte kontaktu baterie s vodou a vysokou vlhkostí.
	Baterii nevyhazujte do směšného odpadu, viz dále odstavec likvidace odpadu.
20V ---	Svorkové napětí baterie bez zatížení.
2000 mAh / 40 Wh	Kapacita baterie/ watthodinová zatížitelnost baterie.

Tabulka 4

Poznámka k tabulce 4:

Význam ostatních piktogramů shodných s piktogramy uvedenými na akunářadí a značení je uveden v tabulce 5.

VÝZNAM ZNAČENÍ NA ŠTÍTKU AKU NÁRAĐÍ



	Před použitím aku nářadí si přečtěte návod k použití.
	Obsluha a osoby v pracovní oblasti musí používat certifikovanou ochranu sluchu, zraku a dýchacích cest (při vzniku prachu) s dostatečnou úrovní ochrany.
	Odpovídá příslušným harmonizačním právním předpisům EU.
	Elektrozařízení nevyhazujte do směsného odpadu, viz. dále odstavec likvidace odpadu.
SN: <input type="text"/>	Na štítku nářadí je uveden rok a měsíc výroby stroje a sériové číslo.

Tabulka 5

X. Údržba a čištění

- Aku nářadí po dobu své životnosti nevyžaduje žádnou speciální údržbu. Pravidelně kontrolujte a čistěte větrací otvory motoru. K čištění lze použít např. štěteček. Zanesené větrací otvory zamezují chlazení motoru vzduchem, což může vést k poškození stroje či k požáru.
- K čištění plastového krytu nářadí nepoužívejte organická rozpouštědla (např. aceton), došlo by k jeho poškození. K čištění plastového krytu lze použít vlnku textilií, zamezte však vniknutí vody do nářadí.
- Pro opravu přístroje musí být z bezpečnostních důvodů použity originální díly výrobce.
- V případě potřeby záruční opravy výrobku se obraťte na obchodníka, u kterého jste výrobek zakoupili a který zajistí opravu v autorizovaném servisu značky Extol®. Pro pozáruční opravu se obraťte přímo na autorizovaný servis značky Extol® (servisní místa naleznete na webových stránkách v úvodu návodu).

XI. Skladování

- Očištěné aku nářadí skladujte na bezpečném suchém místě mimo dosah dětí a chraňte jej před přímým slunečním zářením, sálavými zdroji tepla, před mrazem, vysokou vlhkostí a vniknutím vody. Před uskladněním aku nářadí z něj odejměte baterii.
- Baterii chraňte před deštěm, mrazem, vysokou vlhkostí, teplotami nad 50°C, před mechanickým poškozením (např. pádem) a nikdy ji neotvírejte a nespalujte. Před uskladněním aku nářadí z něj odejměte baterii a plně ji nabijte. Baterii skladujte plně nabitou a odejmutou z nářadí a z důvodu udržení co nejdélní životnosti ji po několika měsících (nejdéle po šesti měsících) plně nabijte.
- Kontakty baterie chraňte před znečištěním, deformací či jiným poškozením a zamezte vodivému přemostění kontaktů baterie přelepením konektorů např. lepicí páskou, aby nedošlo ke zkratování baterie, v jehož důsledku může dojít k požáru či výbuchu.
- Zajistěte, aby si s baterií či aku nářadím nehrály děti.

XII. Likvidace odpadu

- Obaly vyhoďte do příslušného kontejneru na tříděný odpad.
- Nepoužitelné aku nářadí a nabíječka jsou elektrozařízení, které nesmí být vyhazováno do směsného odpadu, ale podle evropské směrnice (EU) 2012/19 musí být odevzdány k ekologické likvidaci/recyklaci na příslušná sběrná místa elektroodpadu. Informace o sběrných místech a podmínkách sběru obdržíte u prodávajícího nebo na místním obecním úřadě.
- Před odevzdáním aku nářadí k likvidaci musí být z přístroje odejmuta baterie, která rovněž nesmí být vyhozena do směsného odpadu, ale je nutné ji odevzdat k ekologické likvidaci do zpětného sběru baterií odděleně (2006/66 ES). Informace o sběrných místech a podmínkách sběru obdržíte u prodávajícího nebo na místním obecním úřadě.

XIII. Záruční podmínky (práva z vadného plnění)

- Na výrobek se vztahuje záruka (odpovědnost za vady) 2 roky od data prodeje. Požádá-li o to kupující, je prodávající povinen kupujícímu poskytnout záruční podmínky (práva z vadného plnění) v písemné formě dle zákona.

ZÁRUČNÍ A POZÁRUČNÍ SERVIS

Pro uplatnění práva na záruční opravu zboží se obraťte na obchodníka, u kterého jste zboží zakoupili. Pro pozáruční opravu se můžete také obrátit na náš autorizovaný servis. Nejbližší servisní místa naleznete na www.extol.cz. V případě dotazů Vám poradíme na servisní lince 222 745 130.

ES Prohlášení o shodě

Předmět prohlášení-model, identifikace výrobku:

Extol® Industrial 8791818

Vrtací kladivo; otáčky $n_0 = 1. 0-1 400 \text{ min}^{-1}$; síla úderu 1,7 J s baterií a nabíječkou

Extol® Industrial 8791819

Vrtací kladivo; otáčky $n_0 = 1. 0-1 400 \text{ min}^{-1}$; síla úderu 1,7 J bez baterie a nabíječky

Výrobce Madal Bal a.s. • Bartošova 40/3, CZ-760 01 Zlín • IČO: 49433717

prohlašuje,

že výše popsaný předmět prohlášení je ve shodě se všemi příslušnými ustanoveními harmonizačních právních předpisů Evropské unie: 2006/42 ES; (EU) 2011/65; (EU) 2014/30; 2000/14 (ES)

Toto prohlášení se vydává na výhradní odpovědnost výrobce.

Harmonizované normy (včetně jejich pozměňujících příloh, pokud existují), které byly použity k posouzení shody a na jejichž základě se shoda prohlašuje:

EN 60745-1:2009, EN 60745-2-6:2010; EN 55014-1:2017; EN 55014-2:2015; EN IEC 63000:2018; EN ISO 3744: 2010

Naměřená hladina akustického výkonu zařízení reprezentujícího daný typ; nejistota K: 102 dB(A); K=±3 dB(A)
 Garantovaná hladina akustického výkonu zařízení: 105 dB(A)

Kompletaci technické dokumentace 2006/42 ES, 2000/14 ES provedl Martin Šenkýř. Technická dokumentace (2006/42 ES, 2000/14 ES) je k dispozici na adrese společnosti Madal Bal, a.s. Postup posouzení shody (2006/42 ES, 2000/14 ES): Ověření jednotlivého zařízení notifikovanou osobou č.: 0197 TÜV Rheinland LGA products Tillystraße 2, 90431 Nürnberg.

Místo a datum vydání ES prohlášení o shodě: 23.05.2018

Jménem společnosti Madal Bal, a.s.:

Martin Šenkýř
 člen představenstva společnosti

Úvod

Vážený zákazník,

ďakujeme za dôveru, ktorú ste prejavili značke Extol® kúpou tohto výrobku.

Výrobok bol podrobený testom spoľahlivosti, bezpečnosti a kvality predpísaným normami a predpismi Európskej únie.

S akýmkoľvek otázkami sa obráťte na naše zákaznícke a poradenské centrum:

www.extol.sk

Fax: +421 2 212 920 91 Tel.: +421 2 212 920 70

Distribútor pre Slovenskú republiku: Madal Bal s.r.o., Pod gaštanmi 4F, 821 07 Bratislava

Výrobca: Madal Bal a. s., Průmyslová zóna Příluky 244, 76001 Zlín, Česká republika

Dátum vydania: 3. 9. 2020

I. Charakteristika a účel použitia



- ✓ **Sekacie a vrtacie** aku kladivo s funkciou **aretácie polohy sekáča** je určené na **vrtanie bez príklepu** do kovu, dreva a plastu, na **vrtanie s príklepom** do muriva a pod. stavebných materiálov a na **sekanie** do betónu, tehál, kameňa a asfaltu (napr. na drážkovanie alebo vysekávanie otvorov). S použitím príslušných nástrojov aj na odsekávanie obkladačiek, dlažby, omietky, stavebného lepidla a pod.).



↑ ⚙️ ↑ ⚡ ↑ ↻
BRUSHLESS MOTOR

- ✓ Aku kladivo je vybavené motorom bez uhlíkových kief („**BRUSHLESS MOTOR**“), ktorý je silnejší, má dlhšiu životnosť a menšiu spotrebu energie pre dlhšiu výdrž batérie.



Aretácia polohy sekáča. Voliteľná poloha sekáča umožňuje natočiť sekáč do požadovanej polohy na sekanie a v nastavenej polohe ho zaistiť.



Univerzálny rýchlopínací systém nástroja **SDS plus** umožňuje rýchlu beznástrojovú výmenu pracovných nástrojov rôznych výrobcov dostupných na trhu.



- ✓ Li-ion batérie je možné dobíjať z akejkoľvek úrovne nabitia bez toho, aby sa tým znižovala jej kapacita.



Batéria je vybavená ochranou proti úplnému vybitiu, ktoré ju poškodzuje.

- ✓ Vďaka veľmi pomalému samovybíjaniu vydrží batéria dlho nabitá a je možné ju tak ihneď použiť bez nutnosti predchádzajúceho dobíjania.

- ✓ Aku vrtacie kladivo je možné kúpiť ako doplnok k sortimentu ručného aku náradia batériového programu **SHARE 20 V** napájaného rovnakým typom Li-ion batérie.

ONE-BATTERY SYSTEM
SHARE 20V

- ✓ Variant vrtacieho aku kladiva **Extol® Premium SHARE 20 V** s objednávacím číslom **8791818** sa dodáva s **Li-ion batériou Extol® Premium 8891881** s kapacitou 2 000 mAh a **nabíjačkou Extol® Premium 8891893** s nabíjacím prúdom 2,4 A.
- ✓ Variant vrtacieho aku kladiva **Extol® Premium SHARE 20 V** s objednávacím číslom **8791819** sa dodáva bez batérie a nabíjačky za nižšiu predajnú cenu pre prípad, keď má používateľ batériu a nabíjačku už kúpenú s iným aku náradím z **aku programu SHARE 20 V** zahrňujúceho aku náradie napájané rovnakým typom batérie s kapacitou **1 500 mAh, 2 000 mAh alebo 4 000 mAh** podľa požiadavky na čas prevádzky, pričom tieto batérie je možné nabíjať nabíjačkou s nabíjacím prúdom **4 A; 2,4 A alebo 1,6 A** podľa vašej požiadavky na rýchlosť nabíjania (pozn.: rýchlonabíjačku **Extol® Premium 8891892** s nabíjacím prúdom **4 A** nie je možné použiť na nabíjanie batérie s kapacitou **1 500 mAh** kvôli vysokému nabíjaciemu prúdu).

BATÉRIE A NABÍJAČKY AKU PROGRAMU SHARE 20 V NA DOKÚPENIE V PRÍPADE POTREBY

Batérie SHARE 20 V	Označenie modelu (Objednávacie číslo)	Nabíjačky SHARE 20 V	Označenie modelu (Objednávacie číslo)
Batéria 4 000 mAh	Extol® 8891882	4 A nabíjačka	Extol® 8891892
Batéria 2 000 mAh	Extol® 8891881	2,4 A nabíjačka	Extol® 8891893
Batéria 1 500 mAh	Extol® 8891880	1,6 A nabíjačka	Extol® 8891891



II. Technická špecifikácia

Označenie modelu (objednávacie číslo)	8791818 1× Li-ion batéria 20 V 2 000 mAh (8891881) 1× nabíjačka 2,4 A (8891893) 8791819 (bez batérie a nabíjačky)
Otáčky bez zaťaženia	$n_0 = 0 - 1\,400 \text{ min}^{-1}$
Počet príklepov	$n_0 = 0 - 4\,500 \text{ min}^{-1}$
Síla úderu	1,7 J
Úchyt nástroja	SDS plus
Menovité napájacie napätie	18 V DC
Max. svorkové napätie batérie bez zaťaženia	20 V DC
Max. priemer vrtania do uvedených materiálov	ocel: 13 mm betón: 22 mm drevo: 28 mm
Hmotnosť s batériou 2 000 mAh	2,3 kg
Hmotnosť s batériou 4 000 mAh	2,6 kg
Hladina akustického tlaku (vrtanie do betónu); neistota K	$L_{pA} = 87 \text{ dB(A)}$, $K = \pm 3 \text{ dB(A)}$
Hladina akustického tlaku (sekanie do betónu); neistota K	$L_{pA} = 92 \text{ dB(A)}$, $K = \pm 3 \text{ dB(A)}$
Hladina akustického výkonu (vrtanie do betónu); neistota K	$L_{wA} = 98 \text{ dB(A)}$, $K = \pm 3 \text{ dB(A)}$
Hladina akustického výkonu (sekanie do betónu); neistota K	$L_{wA} = 102 \text{ dB(A)}$, $K = \pm 3 \text{ dB(A)}$
Garantovaná hladina akustického výkonu	105 dB (A)
Max. celkové vibrácie a_h na rukoväti (súčet troch osí) pre: vrtanie do betónu $a_{h,HD}$ (hlavná rukoväť); neistota K	$a_{h,HD} = 11,999 \text{ m/s}^2$; $K = \pm 1,5 \text{ m/s}^2$
vrtanie do betónu $a_{h,HD}$ (predná rukoväť); neistota K	$a_{h,HD} = 8,753 \text{ m/s}^2$; $K = \pm 1,5 \text{ m/s}^2$
sekanie do betónu $a_{h,(CHeg)}$ (hlavná rukoväť); neistota K	$a_{h,(CHeg)} = 7,851 \text{ m/s}^2$; $K = \pm 1,5 \text{ m/s}^2$
sekanie do betónu $a_{h,(CHeg)}$ (predná rukoväť); neistota K	$a_{h,(CHeg)} = 4,630 \text{ m/s}^2$; $K = \pm 1,5 \text{ m/s}^2$

• Deklarovaná súhrnná hodnota vibrácií a deklarovaná hodnota emisie hluku sa zmerala v súlade so štandardnou skúšobnou metódou a smie sa použiť na porovnanie jedného náradia s iným. Deklarovaná súhrnná hodnota vibrácií a deklarovaná hodnota emisie hluku sa smie takisto použiť na predbežné stanovenie expozície.

! VÝSTRAHA

- Emisia vibrácií a hluku počas skutočného používania náradia sa môže líšiť od deklarováných hodnôt v závislosti od spôsobu, akým sa náradie používa, najmä aký druh obrobku sa opracováva.
- Je nutné určiť bezpečnostné merania na ochranu obsluhujúcej osoby, ktoré sú založené na zhodnotení expozície v skutočných podmienkach používania (počítať so všetkými časťami pracovného cyklu, ako je čas, keď je náradie vypnuté a keď beží naprázdno, okrem času spustenia).

! VÝSTRAHA

- Pred uvedením prístroja do prevádzky si prečítajte celý návod na použitie a ponechajte ho priložený pri výrobku, aby sa s ním obsluha mohla oboznámiť. Ak výrobok komukoľvek požičiavate alebo ho predávate, priložte k nemu aj tento návod na použitie. Zamedzte poškodeniu tohto návodu. Výrobca nenesie zodpovednosť za škody či zranenia vzniknuté používaním prístroja, ktoré je v rozpore s týmto návodom. Pred použitím prístroja sa oboznámte so všetkými jeho ovládacími prvkami a súčasťami a tiež so spôsobom vypnutia prístroja, aby ste ho mohli ihneď vypnúť v prípade nebezpečnej situácie. Pred použitím skontrolujte pevné upevnenie všetkých súčastí a skontrolujte, či nejaká časť prístroja, ako napr. bezpečnostné ochranné prvky nie sú poškodené, či zle nainštalované alebo či nechýbajú na svojom mieste. Takisto skontrolujte, či nabíjačka nemá poškodenú izoláciu napájacieho kábla, zásuvkový

vidlicu či ochranný kryt. Takisto skontrolujte, či nie je poškodená batéria, napr. v dôsledku pádu. Aku náradie, nabíjačku či batériu s poškodenými alebo chýbajúcimi časťami nepoužívajte a zaistite ich opravu či náhradu

v autorizovanom servise značky Extol® – pozrite kapitolu Servis a údržba alebo webové stránky v úvode návodu.

III. Súčasti a ovládacie prvky



Obr. 1

Obr. 1, pozícia – opis

- | | |
|---|--|
| 1) SDS plus upínacia hlava nástroja | 7) Hlavná rukoväť |
| 2) Krk aku kladiva s nasadenou prednou rukoväťou | 8) Batéria |
| 3) Prepínač režimu práce (vrtanie s príklepom, vrtanie bez príklepu, sekanie, nastaviteľná poloha sekáča) | 9) Tlačidlo na odistenie batérie |
| 4) Vetracie otvory motora | 10) Predná rukoväť (úchopová časť rukoväti) |
| 5) Prepínač smeru otáčania | 11) Tlačidlo na nastavenie vzdialenosti hĺbkového dorazu |
| 6) Prevádzkový spínač | 12) Hĺbkový doraz |
| | 13) LED dióda na nasvetlenie pracovného miesta |

IV. Príprava vrtacieho aku kladiva na použitie

NABITIE BATÉRIE

- Na overenie úrovne nabitia batérie stlačte tlačidlo na batérii a podľa počtu svietiacich diód a predpokladaného času prevádzky aku náradia batériu v prípade potreby dobite. Ak je batéria plne nabitá, svietia všetky LED diódy. Batériu je možné nabiť s akejkolvek úrovne nabitia bez toho, aby sa tým znižovala jej kapacita.

⚠ UPOZORNENIE

- Batériu nabíjajte v rozmedzí okolitej teploty 10 °C – 40 °C.

- a) Batériu najprv zasuňte do drážok dodávanej nabíjačky.
- b) Pred pripojením nabíjačky k zdroju el. prúdu skontrolujte, či napätie v zásuvke zodpovedá rozmedziu napätia 220 – 240 ~50 Hz pri uvedenej frekvencii a či nabíjačka nemá poškodený prívodný kábel (napr. izoláciu), kryt, zásuvkovú vidlicu a pod.

⚠ VÝSTRAHA

- Ak nie je nabíjačka či batéria v bezchybnom stave, nepoužívajte ich a zistite ich náhradu za bezchybný originálny kus od výrobcu. Na nabíjanie batérie sa musí použiť iba originálna nabíjačka od výrobcu, inak použitie inej nabíjačky môže spôsobiť požiar či výbuch v dôsledku nevhodných nabíjajúcich parametrov. Napájací kábel nabíjačky chráňte pred poškodením.

c) Nabíjačku pripojte k zdroju el. prúdu.

- d) Pri nabíjačke **Extol® Premium 8891893** (model s nabíjajúcim prúdom 2,4 A) a **Extol® Premium 8891891** (nabíjajúci prúd 1,6 A) je proces nabíjania signalizovaný na zeleno blikajúcou diódou pri červeno svietiacej dióde a plné nabitie je signalizované iba na zeleno svietiacou kontrolkou. Pri nabíjačke **Extol® Premium 8891892** (model s nabíjajúcim prúdom 4 A) sa proces nabíjania signalizuje iba červeno svietiacou LED kontrolkou a proces plného nabitia iba zeleno svietiacou LED kontrolkou. Úroveň nabitia batérie je možné sledovať podľa počtu svietiacich LED kontroliek na batérii, ktoré svietia pri nabíjaní batérie. Právo na zmenu vyššie uvedenej signalizácie procesu nabíjania a nabitia vyhradené.

⚠ VÝSTRAHA

- Nabíjačka **Extol® Premium 8891892** s nabíjajúcim prúdom **4 A** sa nesmie použiť na nabíjanie batérie **Extol® 8891880** s kapacitou **1,5 Ah** z dôvodu vysokého nabíjacieho prúdu.

PRIBLIŽNÉ ČASY NABÍJANIA BATÉRIÍ

Batéria 4 000 mAh (Extol®8891882)	
4 A nabíjačka Extol® 8891892	1 hod. 10 min.
2,4 A nabíjačka Extol® 8891893	1,5 hod.
1,6 A nabíjačka Extol® 8891891	2 hod. 45 min.

Batéria 2 000 mAh (Extol®8891881)	
4 A nabíjačka Extol® 8891892	40 min.
2,4 A nabíjačka Extol® 8891893	55 min.
1,6 A nabíjačka Extol® 8891891	1 hod. 20 min.

Batéria 1 500 mAh (Extol®8891880)	
4 A nabíjačka Extol® 8891892	NEPOUŽÍVAJTE
2,4 A nabíjačka Extol® 8891893	30 min.
1,6 A nabíjačka Extol® 8891891	1 hod.

Tabuľka 2

- e) Po nabití najprv odpojte nabíjačku od zdroja el. prúdu a potom z drážok nabíjačky vysuňte batériu po stlačení a pridržaní tlačidla na batérii.

⚠ VÝSTRAHA

- Montážne a servisné úkony aku náradia robte pri odobratej batérii na zamedzenie rizika neúmyselného spustenia.

INŠTALÁCIA PREDNEJ RUKOVÄTI

⚠ VÝSTRAHA

- Vrtacie aku kladivo vždy používajte s nainštalovanou prednou rukoväťou. Predná rukoväť poskytuje lepšiu kontrolu nad držaním kladiva pri práci a umožňuje lepšie odolať účinkom spätného rázu v prípade zablokovania vrtáka.
1. Otáčajte úchopovou časťou prednej rukoväti, aby bolo možné objímku rukoväti nasadiť na krk kladiva (pozrite obr. 1, pozícia 2).

2. Objímku prednej rukoväti nasadte na krk aku kladiva, rukoväť pred zaistením natočte do požadovanej polohy a potom otáčaním úchopovej časti rukoväti rukoväť pevne zaistite.

INŠTALÁCIA/VÝMENA PRACOVNÉHO NÁSTROJA

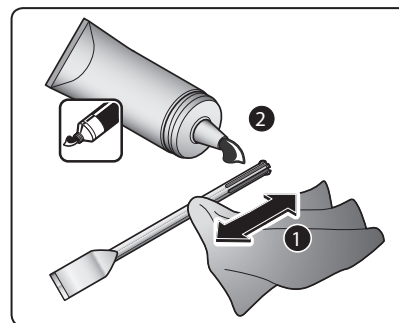
1. Pre daný druh vykonávanej činnosti zvolte vhodný nástroj, pretože od toho sa odvíja výsledok a efektívnosť práce.

⚠ UPOZORNENIE

- Používajte iba ostré nástroje v bezchybnom stave. Tupé nástroje znižujú efektívnosť práce, preťažujú náradie a zvyšujú spotrebu el. prúdu (kratšia výdrž batérie).
- Napríklad na odsekávanie dlaždíc používajte plochý sekáč; na presekávanie otvorov, na odstránenie škárovacej hmoty a tvorbu drážok použite špicatý sekáč, na vysekávanie káblových žliabkov použite dutý sekáč (nie je súčasťou dodávky) a pod.
- Na vrtanie do muriva a kameňa musí byť zvolený na to určený vrták.

Úchyt nástrojov SDS plus je univerzálny a do týchto kladív je možné uchytiť sekáče aj iných výrobcov.

2. **SDS stopku nástroja dôkladne očistite textíliou, prípadne osušte a primerane namažte vazelinou, pozrite obr. 2.**



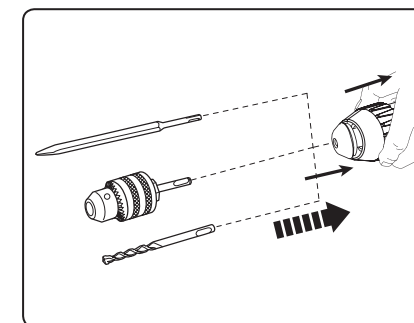
Obr. 2

- Stopka, na ktorej je nános stavebného prachu, kamienkov atď. poškodzuje SDS úchyt nástroja.
3. **Skontrolujte, či nie je poškodené okolie otvoru na zasunutie stopky nástroja do upínacej hlavy nástroja.**

- V prípade poškodenia by sa mohli dostať mechanické častice do upínacieho mechanizmu hlavy kladiva, čo by mohlo upínací systém poškodiť.

4. Do upínacej hlavy kladiva zasuňte pracovný nástroj

- a) Stlačte upínicu hlavu SDS.
- b) Nástroj so stopkou SDS s prítlakom priložte k hlave a pootáčajte ním, kým sa nástroj nezasunie do drážok upínacej hlavy SDS.
- c) Nástroj do hlavy zasuňte až na doraz a potom hlavu uvoľnite. Tým dôjde k zaisteniu vloženého nástroja.



Obr. 3

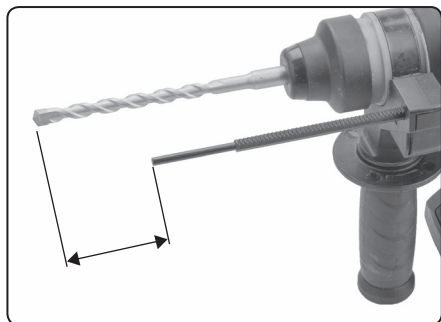
- d) Ťahom za nástroj rukou sa presvedčte, či je pevne uchytенý v upínacom systéme.

⚠ UPOZORNENIE

- Pri vrtaní/sekaní vo zvislej polohe, napr. do stropu, na pracovný nástroj navlečte dostatočne efektívnu ochranu, ktorá zamedzí padaniu pevných častíc stavebného materiálu do upínacej hlavy kladiva. Je možné napr. použiť tenisovú loptičku rozkrojenú na polovicu, ktorú nasadíte na stopku vrtáka či sekáča pred upínicu hlavu kladiva dutou časťou smerom k hlave kladiva.

INŠTALÁCIA HLĚBKOVÉHO DORAZU

- Pre potrebu odmerania hĺbky vrtaného otvoru je možné do otvoru rukoväti zasunúť hĺbkový doraz po stlačení tlačidla (obr. 1, pozícia 11) a nastaviť ho na potrebnú hĺbku vrtu. Po uvoľnení tlačidla (obr. 1, pozícia 11) dôjde k zaisteniu hĺbkového dorazu v rukoväti. Vzdialenosťou medzi koncom hĺbkového dorazu a koncom vrtáka je vymedzená hĺbka vrtaného otvoru (obr. 4).



Obr. 4

NASTAVENIE REŽIMU PRÁCE

- Prepínač režimu práce (obr. 1, pozícia 3) pootočte do pozície symbolu:



Pre režim vrtania s príklepom do muriva a podobných stavebných materiálov.




Pre režim vrtania bez príklepu do kovu, plastu či dreva.




Pre režim sekania na odsekávanie napr. obkladačiek, pričom ak je nutné upraviť natočenie (polohu) sekáča, najprv prepínač režimu práce pootočte do pozície



symbolu , potom otáčaním upínacej hlavy nastavte požadovanú polohu sekáča a potom prepínač režimu práce



pootočte do pozície symbolu . Sekáč bude v nastavenej polohe zaistený na sekanie.

! VÝSTRAHA

- V prípade použitia kladiva so sklúčovadlovou upínacou hlavou so stopkou SDS plus podľa obr. 3 na upnutie vrtákov s klasickou valcovitou stopkou musí byť nastavený režim vrtania bez príklepu.

! VÝSTRAHA

- Prenastavenie režimu práce nevykonávajte počas prevádzky stroja, mohlo by dôjsť k jeho poškodeniu.

VLOŽENIE BATÉRIE DO AKU Kladiva

- Batériu zasuňte do príslušného miesta kladiva podľa obr. 1, pozícia 8, aby došlo k počutelnému „cvaknutiu“ (zaistenie batérie).

V. Používanie vrtacieho aku kladiva

! UPOZORNENIE

- Pri práci používajte certifikované osobné ochranné pomôcky s dostatočnou úrovňou ochrany, najmä ochranu sluchu, zraku a dýchaciu masku na ochranu dýchacích ciest pred prachom (pri vzniku prachu), ďalej vhodne rukavice. Informujte sa v obchode s osobnými ochrannými prostriedkami. Osobné ochranné prostriedky takisto musia používať aj osoby v pracovnej oblasti práce s kladivom.
- Pred začatím práce sa presvedčte, či v sekanom/vrtanom materiáli nie sú prítomné rozvodné vedenia, napr. elektriny, vody, plynu, pary a pod., pretože poškodením týchto vedení môže dôjsť k úrazu, výbuchu a ďalším hmotným škodám. Na zistenie týchto vedení použite kvalitný detektor kovov a elektriny. V prípade, že k rozvodným vedeniam existuje výkresová dokumentácia, porovnajte jej umiestnenie s výkresovou dokumentáciou.
- Kladivo držte pevne oboma rukami na úchopových plochách hlavnej a prídavnej rukoväti pri stabilnom a pevnom postoji tela. Pri zablokovaní vrtáka môže dôjsť k narušeniu stability obsluhy. Takisto tento spôsob držania náradia na plastových rukovätiach znižuje riziko úrazu el. prúdom pri zasiahnutí skrytého el. vedenia.
- Ak to prichádza do úvahy, obrobok zaistite napr. zvierkou alebo vo zveráku, aby sa počas práce nemohol vymrštiť a spôsobiť tak prípadne zranenie.

SEKANIE

- Princíp sekania je založený na postupnom rozrušovaní materiálu (spojení dvoch materiálov) pôsobením úderov a zanorovaním klina sekáča, preto je nutné drážkovanie a žliabkovanie vykonávať postupne po vrstvách.

VRTANIE

- Pri dlhodobjšom vrtaní do dlaždíc a betónu, keď dochádza k silnému zahrievaniu vrtáka, je možné vrták ošetriť pred vrtaním chladiacou emulziou nastriekaním v spreji.
- Skôr ako kladivo odložíte, počkajte, kým sa pracovný nástroj úplne nezastaví, v opačnom prípade rotujúci nástroj môže pri ukladaní o niečo zavadiť a spôsobiť tak stratu kontroly nad náradím.

! UPOZORNENIE

- Kladivo neodporúčame používať s vykružovacími vrtákmi na vykružovanie otvorov.

REGULÁCIA OTÁČOK/PRIKLEPOV

- Otáčky/príkľepy sú regulované mierou stlačenia prevádzkového spínača.



Batéria je vybavená ochranou proti úplnému vybitiu, ktoré ju poškodzuje. Táto ochrana sa prejavuje tak, že pri viac vybitej batérii sa prevádzka motora náradia náhle zastaví aj pri stlačení prevádzkového spínača. Po uvoľnení a opätovnom stlačení prevádzkového spínača po určitom čase sa motor aku náradia naskôr uvedie do chodu, ale potom sa jeho chod opäť zastaví.

! VÝSTRAHA

- Ak počas chodu prístroja bude zrejmy neštandardný zvuk, vibrácie či chod, prístroj ihneď vypnite, vyberte batériu a zistite a odstráňte príčinu neštandardného chodu. Ak je neštandardný chod spôsobený poruchou vnútri prístroja, zaistite jeho opravu v autorizovanom servise značky Extol® prostredníctvom obchodníka alebo sa obráťte priamo na autorizovaný servis (servisné miesta nájdete na webových stránkach v úvode návodu).

VI. Všeobecné bezpečnostné pokyny pre elektrické náradie

! VÝSTRAHA!

Je nutné prečítať všetky bezpečnostné pokyny, návod na používanie, obrázky a predpisy dodané s týmto náradím. Nedodržanie všetkých nasledujúcich pokynov môže viesť k úrazu elektrickým prúdom, k vzniku požiaru a/alebo k vážnemu zraneniu osôb.

Všetky pokyny a návod na používanie musíte uschovať, aby bolo možné do nich neskoršie nahládnuť.

Výrazom „elektrické náradie“ vo všetkých ďalej uvedených výstražných pokynoch je myslené elektrické náradie napájané (pohyblivým prívodom) zo siete, alebo elektrické náradie napájané z batérií (bez pohyblivého prívodu).

1) BEZPEČNOSŤ PRACOVNÉHO PROSTREDIA

- a) Pracovisko je potrebné udržiavať v čistote a dobre osvetlené. Neporiadok a tmavé priestory bývajú príčinou nehôd.
- b) Nepoužívajte elektrické náradie v prostredí, kde hrozí nebezpečenstvo výbuchu, kde sa vyskytujú horľavé kvapaliny, plyny alebo prach. V elektrickom náradí vznikajú iskry, ktoré môžu zapáliť prach alebo výparu.
- c) Pri používaní elektrického náradia zabráňte v prístupe deťom a ďalším osobám. Ak budete rušení, môžete stratiť kontrolu nad vykonávanou činnosťou.

2) ELEKTRICKÁ BEZPEČNOSŤ

- a) Vidlice pohyblivého prívodu elektrického náradia musia vyhovovať sieťovej zásuvke. Vidlice sa nesmú žiadnym spôsobom upravovať. S náradím, ktoré má ochranné spojenie so zemou, sa nesmú používať žiadne zásuvkové adaptéry. Vidlice, ktoré nie sú znehodnotené úpravami a príslušné zásuvky obmedzia nebezpečenstvo úrazu elektrickým prúdom.
- b) Obsluha sa nesmie telom dotýkať uzemnených predmetov, ako je napr. potrubie, teleso ústredného vykurovania, sporáky a chladničky. Nebezpečenstvo úrazu elektrickým prúdom je väčšie, ak je vaše telo spojené so zemou.

- c) **Elektrické náradie nesmiete vystavovať dážďu, vlhku alebo aby bolo mokré.** Ak sa do elektrického náradia dostane voda, zvýši sa nebezpečenstvo úrazu elektrickým prúdom.
- d) **Pohyblivý prívod sa nesmie používať na iné účely. Elektrické náradie sa nesmie nosiť alebo ťahať za prívod, ani sa NESMIE ťahom za prívod odpojovať vidlica zo zásuvky. Prívod je treba chrániť pred teplom, masntou, ostrými hranami alebo pohyblivými časťami.** Poškodené alebo zamotané prívody zvyšujú nebezpečenstvo úrazu elektrickým prúdom.
- e) **Ak elektrické náradie používate vonku, používajte predlžovací kábel vhodný na vonkajšie použitie.** Používanie predlžovacieho prívodu na použitie vonku obmedzuje nebezpečenstvo úrazu elektrickým prúdom.
- f) **Ak používate elektrické náradie vo vlhkých priestoroch, používajte napájanie chránené prúdovým chráničom (RCD).** Používanie RCD obmedzuje nebezpečenstvo úrazu elektrickým prúdom.

Pojem „prúdový chránič (RCD)“ môže byť nahradený pojmom „hlavný istič obvodu (GFCI)“ alebo „istič unikajúceho prúdu (ELCB)“.

3) BEZPEČNOSŤ OSÔB

- a) **Pri používaní elektrického náradia musí byť obsluha pozorná, musí sa venovať tomu, čo práve robí a musí sa sústrediť a triezvo uvažovať.** Elektrické náradie sa nesmie používať, ak je obsluha unavená alebo pod vplyvom drog, alkoholu alebo liekov. *Chvilková nepozornosť pri používaní elektrického náradia môže viesť k vážnemu poraneniu osôb.*
- b) **Používať osobné ochranné pracovné prostriedky. Vždy používajte ochranu očí.** *Ochranné pomôcky ako je napr. respirátor, bezpečnostná obuv s úpravou proti šmyku, tvrdá pokrývka hlavy alebo ochrana sluchu, používané v súlade s podmienkami práce, znižujú nebezpečenstvo poranenia osôb.*
- c) **Musíte zabrániť neúmyselnému spusteniu stroja. Uistite sa, či je spínač pred zapojením vidlice do zásuvky a/alebo pri pripájaní batérovej súpravy, zdvíhaním alebo prenášaním**

náradia v polohe vypnuté. *Prenášanie náradia s prstom na spínači alebo zapájanie vidlice náradia so zapnutým spínačom môže byť príčinou nehôd.*

- d) **Skôr ako náradie zapnete, odstráňte všetky nastavovacie nástroje alebo kľúče.** *Nastavovací nástroj alebo kľúč, ktorý necháte pripájaný k otáčajúcej sa časti elektrického náradia, môže byť príčinou poranenia osôb.*
- e) **Obsluha musí pracovať len tam, kde bezpečne dosiahne. Obsluha musí vždy udržiavať stabilný postoj a rovnováhu.** *To umožní lepšiu kontrolu nad elektrickým náradím v nepredvídateľných situáciách.*
- f) **Vhodne sa obliekajte. Nepoužívajte voľné odevy ani šperky. Obsluha musí dbať na to, aby mala clasy a odev dostatočne ďaleko od pohyblivých častí.** *Voľné odevy, šperky a dlhé vlasy môžu zachytiť pohybujúce sa časti.*
- g) **Ak sú k dispozícii prostriedky na pripojenie zariadenia na odsávanie a zachytávanie prachu, zaistíte, aby také zariadenia boli pripojené a správne používané.** *Používanie týchto zariadení môže obmedziť nebezpečenstvo spôsobené vznikajúcim prachom.*
- h) **Obsluha nesmie dopustiť, aby sa z dôvodu rutiny, ktorá vychádza z častého používania náradia, stala samolúbbou a začala ignorovať zásady bezpečnosti náradia.** *Neopatrná činnosť môže v zlomku sekundy spôsobiť závažné poranenie.*

4) POUŽÍVANIE A ÚDRŽBA ELEKTRICKÉHO NÁRADIA

- a) **Elektrické náradie sa nesmie preťažovať.** **Používajte správne elektrické náradie, ktoré je určené na vykonávanú prácu.** *Správne elektrické náradie bude lepšie a bezpečnejšie vykonávať prácu, na ktorú bolo skonštruované.*
- b) **Nepoužívajte elektrické náradie, ktoré nejde zapnúť a vypnúť spínačom.** *Každé elektrické náradie, ktoré nejde ovládať spínačom, je nebezpečné a musí byť opravené.*
- c) **Pred akýmkoľvek nastavovaním, výmenou príslušenstva alebo pred uskladnením elektrického náradia je treba vytiahnuť vidlicu zo sieťovej zásuvky a/alebo odobrať batérovú súpravu z elektrického náradia, ak**

je odnímateľná. *Tieto preventívne bezpečnostné opatrenia obmedzujú nebezpečenstvo náhodného spustenia elektrického náradia.*

- d) **Nepoužívané elektrické náradie uskladňujte mimo dosahu detí a nedovoľte osobám, ktoré neboli zoznamované s elektrickým náradím alebo s týmito pokynmi, aby náradie používali.** *Elektrické náradie je v rukách neskusených užívateľov nebezpečné.*
 - e) **Elektrické náradie a príslušenstvo je nutné dodržiavať. Kontrolujte nastavenie pohyblivých častí a ich pohyblivosť, zameriavajte sa na praskliny, zlomené súčasti a akékoľvek ďalšie okolnosti, ktoré by mohli ohroziť funkčnosť elektrického náradia. Ak je náradie poškodené, pred ďalším použitím zaistíte jeho opravu.** *Mnoho nehôd je spôsobených nedostatočnou údržbou elektrického náradia.*
 - f) **Rezacie nástroje je treba udržiavať ostré a čisté.** *Správne udržiavané a nabrúsené rezacie nástroje sa zachytia alebo zablokujú o materiál s oveľa menšou pravdepodobnosťou a práca s nimi sa ľahšie kontroluje.*
 - g) **Elektrické náradie, príslušenstvo, pracovné nástroje atď, používajte v súlade s týmito pokynmi, takým spôsobom, aký je predpísaný pre konkrétne elektrické náradie, a to s ohľadom na dané podmienky práce a druh vykonávanej práce.** *Používanie elektrického náradia na vykonávanie iných činností, než tých pre ktoré bolo určené, môže viesť k nebezpečným situáciám.*
 - h) **Rukoväte a povrchy na uchopenie je treba udržiavať suché, čisté a bez masntoty.** *Šmyklavé rukoväte a povrchy na uchopenie neumožňujú v neočakávaných situáciách bezpečné držanie a kontrolu náradia.*
- ### 5) POUŽÍVANIE A ÚDRŽBA BATÉROVÉHO NÁRADIA
- a) **Náradie nabíjajte iba nabíjačkou, ktorá je určená výrobcom.** *Nabíjacie zariadenie, ktoré môže byť vhodné pre jeden typ batérovej súpravy, môže byť pri použití s inou batérovou súpravou príčinou vzniku požiaru.*
 - b) **Náradie používajte iba s batérovou súpravou, ktorá je výslovne určená pre dané**

náradie. *Používanie akýchkoľvek iných batérových súprav môže byť príčinou vzniku úrazu alebo požiaru.*

- c) **Pokiaľ sa batérová súprava práve nepoužíva, chráňte ju pred stykom s inými kovovými predmetmi ako sú kancelárske sponky, mince, kľúče, klince, skrutky, alebo iné malé kovové predmety, ktoré môžu spôsobiť spojenie jedného kontaktu batérie s druhým.** *Skratovanie kontaktov batérie môže spôsobiť popáleniny alebo požiar.*
 - d) **Pri nesprávnom používaní môžu z batérie unikať tekutiny; vyvarujte sa kontaktu s nimi. Ak dôjde k náhodnému styku s týmito tekutinami, opláchnite postihnuté miesto vodou. Ak sa tekutina dostane do oka, vyhľadajte lekársku pomoc. Tekutiny unikajúce z batérie môžu spôsobiť zápal alebo popáleniny.**
 - e) **Batérová súprava alebo náradie, ktoré je poškodené alebo prestavané, sa nesmie používať.** *Poškodené alebo upravené akumulátory sa môžu chovať nepredvídateľne, a môžu tak spôsobiť oheň, výbuch alebo nebezpečenstvo úrazu.*
 - f) **Batérové súpravy alebo náradie sa nesmie vystavovať ohňu alebo nadmernej teplote.** *Vystavenie ohňu alebo teplote vyššej ako 130°C môže spôsobiť výbuch.*
 - g) **Dodržiujte všetky pokyny pre nabíjanie a nenabíjajte batérovú súpravu alebo náradie mimo tepelný rozsah, ktorý je uvedený v návode na používanie.** *Nesprávne nabíjanie alebo nabíjanie pri teplotách, ktoré sú mimo uvedený rozsah, môže spôsobiť poškodenie batérie a zvýšiť riziko požiaru.*
- ### 6) SERVIS
- a) **Opravy vášho batérového náradia zverte kvalifikovanej osobe, ktorá bude používať identické náhradné diely. Tak bude zaistená rovnaká úroveň bezpečnosti náradia, aká bola pred jeho opravou.**
 - b) **Poškodené batérové súpravy sa nesmú nikdy opravovať.** *Oprava batérových súprav by mala byť vykonaná iba u výrobcu alebo v autorizovanom servise.*

VII. Bezpečnostné pokyny pre vrtacie aku kladivo

1) Bezpečnostné pokyny pre všetky pracovné činnosti

- Pri vrtaní s príklepom je nutné používať ochranu sluchu.** Vystavenie vplyvu hluku môže spôsobiť stratu sluchu.
- Je potrebné používať prídavnú rukoväť.** Strata kontroly môže spôsobiť poranenie osôb.
- Pred použitím náradia je nutné sa proti náradu riadne zaprieť.** Toto náradie produkuje vysoký krútiaci moment a bez riadneho zapretia proti náradu počas činnosti môže dôjsť k strate kontroly, ktorá môže viesť k zraneniu osôb.
- Pri vykonávaní činnosti, kde sa obrábací (pracovný) nástroj môže dotknúť skrytého vedenia alebo svojho vlastného privodu, držte elektromechanické náradie za úchopové izolované povrchy.** Dotyk obrábacieho nástroja so „živým“ vodičom môže spôsobiť, že sa neizolované kovové časti elektromechanického náradia stanú živými a môžu viesť k úrazu používateľa elektrickým prúdom.

2) Bezpečnostné pokyny v prípade použitia dlhých vrtákov

- Nikdy nepoužívajte stroj na vyššie otáčky, ako sú maximálne menovité otáčky vrtáka.** Pri vyšších otáčkach je pravdepodobné, že sa vrták ohne, ak sa nechá točiť voľne bez toho, aby bol v kontakte s obrobkom, čo môže viesť k poraneniu osôb.
- Na začiatku vrtania je nutné mať vždy nízke otáčky a špička vrtáka sa musí dotýkať obrobku.** Pri vyšších otáčkach je pravdepodobné, že sa vrták ohne, ak sa nechá točiť voľne bez toho, aby bol v kontakte s obrobkom, čo môže viesť k poraneniu osôb.
- Je nutné tlačiť iba v priamom smere s vrtákom a nesmie sa pôsobiť nadmerným tlakom.** Vrtáky sa môžu ohnúť a môžu prasknúť alebo spôsobiť stratu kontroly, čo môže viesť k poraneniu osôb.

- Pri vrtaní do materiálov, pri ktorom vzniká prach, napr. pri vrtaní do muriva, zaistíte odsávanie prachu prostredníctvom ďalšej osoby použitím vhodného priemyselného vysávača priložením hubice vysávača k vrtanému miestu, takisto používajte certifikovanú ochranu dýchacích ciest s dostatočnou úrovňou ochrany a zaistíte vetranie priestoru. Vdychovanie prachu je zdraviu škodlivé. Na odsávanie prachu nepoužívajte vysávač určený na upratovanie domácnosti.



Prístroj za chodu vytvára elektromagnetické pole, ktoré môže negatívne ovplyvniť fungovanie aktívnych či pasívnych lekárskeho implantátov (kardiostimulátorov) a ohroziť život používateľa. Pred používaním tohto náradia sa informujte u lekára alebo výrobcu implantátu, či môžete s týmto prístrojom pracovať.

- Prístroj nepoužívajte na iný účel použitia, než na aký je určený. Prístroj neupravujte na iný účel použitia.

VIII. Bezpečnostné pokyny pre nabíjačku a batériu

BEZPEČNOSTNÉ POKYNY PRE NABÍJAČKU

- Pred nabíjaním si prečítajte návod na používanie.
- Nabíjačka je určená iba na nabíjanie vo vnútorných priestoroch. Je nutné ju chrániť pred dažďom, vysokou vlhkosťou a teplotami nad 40 °C.
- Zamedzte používaniu nabíjačky osobám (vrátane detí), ktorým fyzická, zmyslová alebo mentálna neschopnosť či nedostatok skúseností a znalostí zabráňuje v bezpečnom používaní spotrebiča bez dozoru alebo poučenia. Deti sa so spotrebičom nesmú hrať. Všeobecne sa neberie do úvahy používanie nabíjačky veľmi malými deťmi (vek 0 – 3 roky vrátane) a používanie mladšími deťmi bez dozoru (vek nad 3 roky a pod 8 rokov). Pripúšťa sa, že ťažko hendikepovaní ľudia môžu mať potreby mimo úrovne stanovenej touto normou (EN 60335-1 a EN 60335-2-29).
- Pri nabíjaní zaistíte vetranie, pretože pri nabíjaní môže dôjsť k úniku pár, ak je batéria poškodená v dôsledku zlého zaobchádzania.
- Batériu nabíjajte v rozmedzí teploty 10 °C až 40 °C.

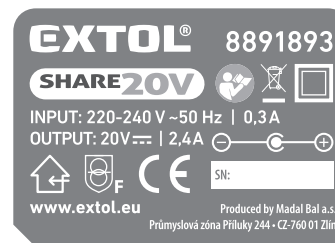
- Zásuvkovú vidlicu nabíjačky a DC kontakty na nabíjanie batérie chráňte pred deformáciou či iným poškodením.
- Nabíjačku chráňte pred nárazmi a pádmi a zamedzte vniknutiu vody do nabíjačky.

DOPLNKOVÉ BEZPEČNOSTNÉ POKYNY PRE BATÉRIU

- Batériu chráňte pred dažďom, mrazom, vysokou vlhkosťou, vysokými teplotami (nad 50 °C), pred mechanickým poškodením (nárazy a pády), nikdy ju neatvárajte a nespálujte. Batériu skladujte plne nabitú a odobratú z náradia a z dôvodu udržania čo najdlhšej životnosti ju po niekoľkých mesiacoch (najdlhšie po 6 mesiacoch) plne nabite.
- Kontakty batérie chráňte pred znečistením, deformáciou či iným poškodením a pred vodivým premostením kontaktov prelepením konektorov napr. lepiacou páskou, aby nedošlo k jej skratovaniu a následne k požiaru či výbuchu.
- Zaistite, aby sa s batériou nehrali deti.

IX. Význam značenia na štítkoch

VÝZNAM OZNAČENIA NA ŠTÍTKU NABÍJAČKY



	Nabíjačku chráňte pred dažďom, vysokou vlhkosťou a vniknutím vody. Nabíjajte v miestnosti.
	Zariadenie triedy ochrany II.
	Bezpečnostný ochranný transformátor bezpečný pri poruche.

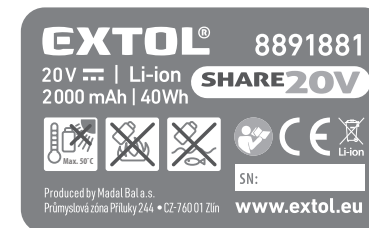
	Polarita konektora na nabíjanie jednosmerným napätím (prúdom)
INPUT: 20 – 240 V ~50 Hz	Napájacie napätie a frekvencia
OUTPUT: 20 V --- 2,4 A	Výstupné (nabíjacie) napätie a prúd

Tabuľka 3

Poznámka k tabuľke 3:

Význam ostatných piktogramov zhodných s piktogramami uvedenými na aku náradí a označení je uvedený v tabuľke 5.

VÝZNAM OZNAČENIA NA ŠTÍTKU BATÉRIE



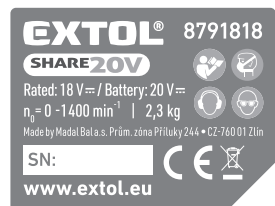
	Batériu nevystavujte priamemu slnečnému žiareniu a teplote nad 50 °C.
	Batériu nespálujte.
	Zamedzte kontaktu batérie s vodou a vysokou vlhkosťou.
	Batériu nevyhadzujte do zmesového odpadu, pozrite ďalej odsek likvidácie odpadu.
20 V ---	Svorkové napätie batérie bez zaťaženia.
2 000 mAh/40 Wh	Kapacita batérie/watthodinová zaťažiteľnosť batérie.

Tabuľka 4

Poznámka k tabuľke 4:

Význam ostatných piktogramov zhodných s piktogramami uvedenými na aku náradí a označení je uvedený v tabuľke 5.

VÝZNAM OZNAČENÍ NA ŠTÍTKU AKU NÁRADIA



	Pred použitím aku náradia si prečítajte návod na použitie.
	Obsluha a osoby v pracovnej oblasti musia používať certifikovanú ochranu sluchu, zraku a dýchacích ciest (pri vzniku prachu) s dostatočnou úrovňou ochrany.
	Zodpovedá príslušným harmonizačným právnym predpisom EÚ.
	Elektrozariadenie nevyhadzujte do zmesového odpadu, pozrite ďalej odsek o likvidácii odpadu.
SN:	Na štítku náradia je uvedený rok a mesiac výroby stroja a sériové číslo.

Tabuľka 5

X. Údržba a čistenie

- Aku náradie počas svojej životnosti nevyžaduje žiadnu špeciálnu údržbu. Pravidelne kontrolujte a čistíte vetracie otvory motora. Na čistenie je možné použiť napr. štetec. Zanesené vetracie otvory zamedzujú chladeniu motora vzduchom, čo môže viesť k poškodeniu stroja či k požiaru.
- Na čistenie plastového krytu náradia nepoužívajte organické rozpúšťadlá (napr. acetón), došlo by k jeho poškodeniu. Na čistenie plastového krytu je možné použiť vlhkú textíliu, zamedzte však vniknutiu vody do náradia.
- Na opravu prístroja sa musia z bezpečnostných dôvodov použiť originálne diely výrobcu.
- V prípade potreby záručnej opravy výrobku sa obráťte na obchodníka, u ktorého ste výrobok kúpili a ktorý zaistí opravu v autorizovanom servise značky Extol®. Pre pozáručnú opravu sa obráťte priamo na autorizovaný

servis značky Extol® (servisné miesta nájdete na webových stránkach v úvode návodu).

XI. Skladovanie

- Očistené aku náradie skladujte na bezpečnom suchom mieste mimo dosahu detí a chráňte ho pred priamym slnečným žiarením, sálavými zdrojmi tepla, pred mrazom, vysokou vlhkosťou a vniknutím vody. Pred uskladnením aku náradia z neho odoberte batériu.
- Batériu chráňte pred dažďom, mrazom, vysokou vlhkosťou, teplotami nad 50 °C, pred mechanickým poškodením (napr. pádom) a nikdy ju neotvárajte a nespálujte. Pred uskladnením aku náradia z neho odoberte batériu a plne ju nabite. Batériu skladujte plne nabitú a odobratú z náradia a z dôvodu udržania čo najdlhšej životnosti ju po niekoľkých mesiacoch (najdlhšie po šiestich mesiacoch) plne nabite.
- Kontakty batérie chráňte pred znečistením, deformáciou či iným poškodením a zamedzte vodivému prenosu kontaktov batérie preplepením konektorov napr. lepiacou páskou, aby nedošlo ku skratovaniu batérie, v ktorého dôsledku môže dôjsť k požiaru či výbuchu.
- Zaistite, aby sa s batériou či aku náradím nehrali deti.

XII. Likvidácia odpadu

- Obaly vyhodte do príslušného kontajnera na triedený odpad.
- Nepoužiteľné aku náradie a nabíjačka sú elektrozariadenia, ktoré sa nesmú vyhadzovať do zmesového odpadu, ale podľa európskej smernice (EÚ) 2012/19 sa musia odovzdávať na ekologickú likvidáciu/recykláciu na príslušné zberné miesta elektroodpadu. Informácie o zberných miestach a podmienkach zberu dostanete u predávajúceho alebo na miestnom obecnom úrade.
- Pred odovzdaním aku náradia na likvidáciu sa musí z prístroja odobrať batéria, ktorá sa takisto nesmie vyhodiť do zmesového odpadu, ale je nutné ju odovzdať na ekologickú likvidáciu do spätného zberu batérií oddelene (2006/66 ES). Informácie o zberných miestach a podmienkach zberu dostanete u predávajúceho alebo na miestnom obecnom úrade.

XIII. Záručné podmienky (práva z chybného plnenia)

- Na výrobok sa vzťahuje záruka (zodpovednosť za chyby) 2 roky od dátumu predaja. Ak o to kupujúci požiada, je predávajúci povinný kupujúcemu poskytnúť záručné podmienky (práva z chybného plnenia) v písomnej forme podľa zákona.

ZÁRUČNÝ A POZÁRUČNÝ SERVIS

Pre uplatnenie práva na záručnú opravu tovaru sa obráťte na obchodníka, u ktorého ste tovar zakúpili.
Pre opravu po uplynutí záruky sa tiež môžete obrátiť na náš autorizovaný servis.
Najbližšie servisné miesta nájdete na www.extol.sk. V prípade, že budete potrebovať ďalšie informácie, poradíme Vám na: **Fax: +421 2 212 920 91 Tel.: +421 2 212 920 70 E-mail: servis@madalbal.sk**

ES Vyhlásenie o zhode

Predmet vyhlásenia – model, identifikácia výrobku:

Extol® Industrial 8791818

Vítacie kladivo; otáčky $n_0 = 1.0 - 1400 \text{ min}^{-1}$; sila úderu 1,7 J s batériou a nabíjačkou

Extol® Industrial 8791819

Vítacie kladivo; otáčky $n_0 = 1.0 - 1400 \text{ min}^{-1}$; sila úderu 1,7 J bez batérie a nabíjačky

Výrobca Madal Bal a.s. • Bartošova 40/3 • CZ-760 01 Zlín • IČO: 49433717

vyhlasuje,

že vyššie opísaný predmet vyhlásenia je v zhode so všetkými príslušnými ustanoveniami harmonizačných právnych predpisov Európskej únie: 2006/42 ES; (EÚ) 2011/65; (EÚ) 2014/30; 2000/14 (ES)
Toto vyhlásenie sa vydáva na výhradnú zodpovednosť výrobcu.

Harmonizované normy (vrátane ich pozmeňujúcich príloh, ak existujú), ktoré sa použili na posúdenie zhody a na ktorých základe sa zhoda vyhlasuje:

EN 60745-1:2009, EN 60745-2-6:2010; EN 55014-1:2017; EN 55014-2:2015; EN IEC 63000:2018; EN ISO 3744: 2010

Nameraná hladina akustického výkonu zariadenia reprezentujúceho daný typ; neistota K: 102 dB(A); K = ± 3 dB(A)
Garantovaná hladina akustického výkonu zariadenia: 105 dB(A)

Kompletizáciu technickej dokumentácie 2006/42 ES, 2000/14 ES vykonal Martin Šenkýř. Technická dokumentácia (2006/42 ES, 2000/14 ES) je k dispozícii na adrese spoločnosti Madal Bal, a.s. Postup posúdenia zhody (2006/42 ES, 2000/14 ES): Overenie jednotlivého zariadenia notifikovanou osobou č.: 0197 TÜV Rheinland LGA products Tillystraße 2, 90431 Nürnberg.

Miesto a dátum vydania ES vyhlásenia o zhode: 23. 5. 2018

V mene spoločnosti Madal Bal, a.s.:

Martin Šenkýř, člen predstavenstva spoločnosti

Bevezető

Tisztelt Vevő!

Köszönjük Önnek, hogy megvásárolta az Extol® márka termékét!

A terméket az idevonatkozó európai előírásoknak megfelelően megbízhatósági, biztonsági és minőségi vizsgálatoknak vetettük alá.

Kérdéseivel forduljon a vevőszolgálatunkhoz és a tanácsadó központunkhoz:

www.extol.hu Fax: (1) 297-1270 Tel: (1) 297-1277

Gyártó: Madal Bal a. s., Průmyslová zóna Příluky 244, 760 01 Zlin Cseh Köztársaság

Forgalmazó: Madal Bal Kft., 1173 Budapest, Régvám köz 2. (Magyarország)

Kiadás dátuma: 2020. 9. 3

I. A készülék jellemzői és rendeltetése



- ✓ **A véső és fúró akkus fúrókalapács, amelyen beállítható a véső helyzete, jütés nélküli fúráshoz** (fémbe, fába, műanyagba), **ütvefúráshoz** (falba, építőanyagokba stb.), és **véséshez** (betonba, téglába, kőbe, aszfaltba stb.) használható. A vésővel például hornyokat vagy lyukakat lehet készíteni. Megfelelő szerszámok használatával a véső alkalmas csempék és járólapok leszedéséhez, vakolat, ragasztott rétegek leveréséhez, felületek tisztításához stb.),

- ✓ Az akkus fúrókalapácsba **SZÉNKEFE NÉLKÜLI MOTOR** („Brushless motor”) van beépítve, amely erősebb, hosszabb élettartamú és kevesebb energia szükséges a működtetéséhez.



A véső helyzete beállítható. A vésőszerszámot a munka jellegétől függően be lehet állítani, a véső ebben a helyzetben rögzíthető.



Az univerzális **SDS plus** gyorsbefogó fejbe különböző szabványos méretű és kivitelű betétszerszámokat lehet befogni. A szerszámcserehez nincs szükség szerszámra.



- ✓ A Li-ion akkumulátort bármilyen töltöttségi állapotból fel lehet tölteni, anélkül, hogy a kapacitása csökkenne.



Az akkumulátor védve van a mélylemerülés ellen.

- ✓ A nagyon lassú önlemerülésnek köszönhetően az akkumulátor sokáig tartja a töltést, a készülék azonnal használható.



- ✓ Az akkus fúrógépet kiegészítő kéziszerszámként lehet megvásárolni a **SHARE 20 V** akkus kéziszerszám család részeként, ezeket a kéziszerszámokat egy közös, és azonos típusú Li-ion akkumulátorral lehet üzemeltetni.

ONE-BATTERY SYSTEM
SHARE 20V

- ✓ A **8791818** rendelési számú **Extol® Premium SHARE 20 V** készülékhez 2000 mAh kapacitású **Extol® Premium 8891881 Li-ion akkumulátor** és 2,4 A töltőáramú **Extol® Premium 8891893 akkumulátortöltő** tartozik.
- ✓ A **8791819** rendelési számú Extol® Premium SHARE 20 Vfúrókalapácsot akkumulátor és akkumulátortöltő nélkül szállítjuk, így kedvező áron lehet a fúrókalapácsot megvásárolni, abban az esetben, ha a vevő a **SHARE 20 V akkus program** keretében már vásárolt más kéziszerszámot akkumulátorral (**1500 mAh, 2000 mAh vagy 4000 mAh kapacitással**) és akkumulátortöltővel. Az akkumulátorokat **4 A; 2,4 A vagy 1,6 A-es** akkumulátortöltővel lehet feltölteni (különböző töltési időikkel). Az **Extol® Premium 8891892 4 A-es** töltőáramú gyorsöltővel nem szabad az **1500 mAh** kapacitású akkumulátort tölteni (a túl nagy töltőáram miatt).

KÜLÖN MEGVÁSÁROLHATÓ AKKUMULÁTOROK ÉS AKKUMULÁTORTÖLTŐK A SHARE 20 V AKKUS PROGRAM KERETÉBEN

Akkumulátor SHARE 20 V	Típuszám / rendelési szám	Akkumulátortöltő SHARE 20 V	Típuszám / rendelési szám
4000 mAh akkumulátor	Extol® 8891882	4 A-es töltő	Extol® 8891892
2000 mAh akkumulátor	Extol® 8891881	2,4 A-es töltő	Extol® 8891893
1500 mAh akkumulátor	Extol® 8891880	1,6 A-es töltő	Extol® 8891891



II. Műszaki specifikáció

Modell jelölése (rendelési szám)	8791818 1× Li-ion akkumulátor 20 V 2000 mAh (8891881) 1 db akkumulátortöltő 2,4 A (8891893) 8791819 (akkumulátor és akkumulátortöltő nélkül)
Üresjárat fordulatszám	$n_0 = 0-1400$ f/p
Ütések száma	$n_0 = 0-4500$ 1/p
Ütési energia	1,7 J
Szerszámbefogás	SDS plus
Névleges tápfeszültség	18 V DC
Akkumulátor kapcsolófeszültsége terhelés nélkül	20 V DC
Fúrható max. átmérő	acélba: 13 mm betonba: 22 mm fába: 28 mm
Tömeg (2000 mAh akkumulátorral)	2,3 kg
Tömeg (4000 mAh akkumulátorral)	2,6 kg
Zajnyomás szintje (betonba fúráskor); pontatlanság K	$L_{pA} = 87$ dB(A), $K = \pm 3$ dB(A)
Zajnyomás szintje (beton véseése közben); pontatlanság K	$L_{pA} = 92$ dB(A), $K = \pm 3$ dB(A)
Zajtjelítésmény szintje (betonba fúráskor); pontatlanság K	$L_{wA} = 98$ dB(A); $K = \pm 3$ dB(A)
Zajtjelítésmény szintje (beton véseése közben); pontatlanság K	$L_{pA} = 102$ dB(A), $K = \pm 3$ dB(A)
Garantált akusztikus teljesítményszint	105 dB(A)
Max. rezgés a_h a fogantyún (három tengely eredője): betonba fúráskor $a_{h,HD}$ (fő fogantyú); pontatlanság K	$a_{h,HD} = 11,999$ m/s ² ; $K = \pm 1,5$ m/s ²
betonba fúráskor $a_{h,HD}$ (első fogantyú); pontatlanság K	$a_{h,HD} = 8,753$ m/s ² ; $K = \pm 1,5$ m/s ²
beton véseése közben $a_{h,(Cheq)}$ (fő fogantyú); pontatlanság K	$a_{h,(Cheq)} = 7,851$ m/s ² ; $K = \pm 1,5$ m/s ²
beton véseése közben $a_{h,(Cheq)}$ (első fogantyú); pontatlanság K	$a_{h,(Cheq)} = 4,630$ m/s ² ; $K = \pm 1,5$ m/s ²

• A feltüntetett eredő rezgésérték és a deklarált zajszint szabvány szerinti módszerekkel lett megmérve, és felhasználható az adott elektromos kéziszerszám más kéziszerszámokkal való összehasonlításához. A feltüntetett rezgésértéket és a deklarált zajszintet fel lehet használni a géppel való munkavégzés okozta terhelések előzetes meghatározásához.

⚠ VESZÉLY!

- A készülék által okozott rezgés- és zajterhelés mértéke a szerszám tényleges használata során eltérhet a deklarált értékektől, és függ a készülék használati módjától, az alkalmazott betétszerszámtól és különösen a megmunkált munkadarab anyagától.
- A felhasználó személy védelme érdekében esetleg biztonsági méréseket kell végrehajtani a tényleges terhelések meghatározásához az adott feltételek között,

és figyelembe kell venni azokat az időket is, amikor a készülék ki van kapcsolva, vagy amikor be van kapcsolva, de nincs használva.

⚠ FIGYELMEZTETÉS!

- A használatba vétel előtt a jelen útmutatót olvassa el és a készülék közelében tárolja, hogy a felhasználók bármikor el tudják olvasni. Amennyiben a termék eladja vagy kölcsönadja, akkor a termékkel együtt a jelen használati útmutatót is adja át. A használati útmutatót védje meg a sérülésektől. A gyártó nem vállal felelősséget a termék rendeltetésétől vagy a használati útmutatótól eltérő használata miatt bekövetkező károkért. A készülék első bekapcsolása előtt ismerkedjen meg alaposan a működtető elemek és a tartozékok használatával, a készülék gyors kikapcsolásával (veszély esetén). A használatba vétel előtt mindig ellenőrizze le a készülék és tartozékai, valamint a védő

és biztonsági elemek sérülésmentességét, a készülék helyes összeszerelését. Ellenőrizze le az akkumulátortöltőt, azon nem lehet semmilyen sérülés, repedés, vezeték vagy csatlakozódugó sérülés. Ellenőrizze le az akkumulátort is, különösen akkor ha az véletlenül leesett. Amennyiben sérülést vagy hiányt észlel, akkor

az akkus készüléket és a tartozékait ne használja. A készüléket Extol® márkaszervizben javíttassa meg, illetve itt vásárolhat a készülékhez pótalkatrészeket vagy tartozékokat (lásd a karbantartás és szerviz fejezetben, továbbá a weblapunkon).

III. A készülék részei és működtető elemei



1. ábra

1. ábra. Tételszámok és megnevezések

- | | |
|--|-------------------------------------|
| 1) SDS plus szerszámbefogó | 7) Fő fogantyú |
| 2) Nyak a felszerelt első fogantyúval | 8) Akkumulátor |
| 3) Üzemmód kapcsoló
(fúrás / ütvefúrás / vésés / beállítható vésőhelyzet) | 9) Akkumulátor-kioldó gomb |
| 4) Motor szellőzőnyílások | 10) Első fogantyú (markolati rész) |
| 5) Forgásirányváltó kapcsoló | 11) Mélységütköző beállító gomb |
| 6) Működtető kapcsoló | 12) Mélységütköző |
| | 13) Munkahely megvilágító LED dióda |

IV. Az akkus véső és fúrókalapács előkészítése a használathoz

AZ AKKUMULÁTOR TÖLTÉSE

- Az akkumulátoron nyomja meg a töltöttség ellenőrző gombot, majd a világító diódák számától és a kéziszerszám feltételezett használati idejétől függően az akkumulátort töltsse fel. Ha az akkumulátor fel van töltve, akkor az összes LED világít. Az akkumulátort bármilyen töltöttségi állapottól fel lehet tölteni, anélkül, hogy a kapacitása csökkenne.

FIGYELMEZTETÉS!

- Az akkumulátor töltése közben a környezeti hőmérséklet legyen 10°C és 40°C között.

- Az akkumulátort dugja a mellékelt akkumulátortöltő hornyába.**
- Mielőtt az akkumulátortöltőt csatlakoztatná az elektromos hálózathoz, ellenőrizze le a hálózati feszültséget (220-240 V~, 50 Hz), illetve az akkumulátortöltőt és vezetékének a sérülésmentességét.**

FIGYELMEZTETÉS!

- Ha akkumulátortöltő vagy az akkumulátor sérült vagy hibás, akkor vásároljon eredeti akkumulátortöltőt és/vagy akkumulátort. Az akkumulátort csak eredeti akkumulátortöltőről szabad feltölteni. Más gyártóktól származó vagy eltérő típusú töltő használata balesetet (pl. tüzet, robbanást) okozhat. Az akkumulátortöltő vezetékét védje a sérüléstől.
- Az akkumulátortöltőt csatlakoztassa az elektromos aljzathoz.**
 - Az **Extol® Premium 8891893** (2,4 A-es töltőáram) és az **Extol® Premium 8891891** (1,6 A-es töltőáram) akkumulátortöltők esetében a töltés folyamatát a folyamatosan piros színnel világító LED mellett zöld színnel villogó LED jelzi ki. Teljes feltöltés után csak a zöld színű LED világít. Az **Extol® Premium 8891892** (4 A-es töltőáram) akkumulátortöltőt esetében a töltés folyamatát csak piros színnel világító LED jelzi ki. Teljes feltöltés után a LED színe zöldre vált át. Az akkumulátor töltöttségi állapotát az akkumulátoron található LED diódák világítása jelzi ki. Fenntartjuk a jogot arra, hogy az akkumulátor és a töltő kijelzései eltérjenek a fentiektől.

FIGYELMEZTETÉS!

- Az **Extol® Premium 8891892 4 A**-es töltőáramú akkumulátortöltőt nem szabad az **1,5 Ah** kapacitású **Extol® 8891880** akkumulátor feltöltéséhez használni, mivel az akkumulátortöltő töltőárama túl nagy.

AZ AKKUMULÁTOROK TÖLTÉSI IDEJE

4000 mAh akkumulátor (Extol®8891882)	
4 A-es Extol® 8891892 töltővel	1 óra 10 perc
2,4 A-es Extol® 8891893 töltővel	1,5 óra
1,6 A-es Extol® 8891891 töltővel	2 óra 45 perc

2000 mAh akkumulátor (Extol®8891881)	
4 A-es Extol® 8891892 töltővel	40 perc
2,4 A-es Extol® 8891893 töltővel	55 perc
1,6 A-es Extol® 8891891 töltővel	1 óra 20 perc

1500 mAh akkumulátor (Extol®8891880)	
4 A-es Extol® 8891892 töltővel	NEM SZABAD HASZNÁLNI
2,4 A-es Extol® 8891893 töltővel	30 perc
1,6 A-es Extol® 8891891 töltővel	1 óra

2. táblázat

- Az akkumulátor feltöltése után akkumulátortöltő vezetékét húzza ki a fali aljzathoz,** nyomja meg az akkumulátoron a kioldó gombot, és az akkumulátort vegye ki az akkumulátortöltőből.

FIGYELMEZTETÉS!

- A készüléken végzett bármilyen munka (szerszámcsere, szerelés, karbantartás, tisztítás stb.) megkezdése előtt az akkumulátort vegye ki a készülékből (a véletlen indítás megelőzése érdekében).

AZ ELSŐ FOGANTYÚ FELSZERELÉSE

FIGYELMEZTETÉS!

- A fúrókalapácsot csak felszerelt első fogantyúval használja. A visszarúgó erők feletti uralom érdekében, az első és fő fogantyút mindig megfelelő erővel és a kéziszerszám mozgásaira koncentrálni fogja meg.

1. Az első fogantyú felszereléséhez a markolatot forgassa el a rögzítő gyűrű átmérőjének a növeléséhez (1. ábra, 2-es tétel).
2. Az első fogantyút húzza fel a fúrógép nyakára, állítsa be a fogantyú kívánt helyzetét, majd a markolat forgatásával rögzítse a fogantyút a fúrógépen.

A BETÉTSZERSZÁMOK BEHELYEZÉSE ÉS CSERÉJE

1. Fontos, hogy olyan szerszámot válasszon ki, amely a legjobban megfelel az adott munkához, így hatékonyabb és kényelmesebb lesz a munka.

FIGYELMEZTETÉS!

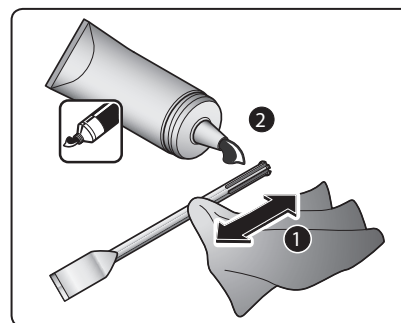
- Csak élezett és minden szempontból kifogástalan betétszerszámokkal dolgozzon. A tompa betétszerszámok túlterhelik a kéziszerszámot, növelik az áramfogyasztást (rövidebb ideig lesz használható a készülék) és csökkentik a megmunkálás hatékonyságát.

- Például csempék leszedéséhez használjon lapos, furatok fúrásához és fugák kiszedéséhez hegyes, hornyok kimunkálásához hajlított végű vésőt stb. (a szerszámok nem tartozéka a fúrókalapácsnak).

- Betonba, falba vagy kőbe fúráshoz használjon keményfém lapkás fúrókat.

Az SDS plus szerszámbefogás univerzális, abba azonos típusú szerszámok különböző gyártóktól is befoghatók.

2. **Az SDS szárat alaposan törölje meg puha ruhával (ha szükséges akkor szárítsa meg), majd finoman kenje be vazelinnel (lásd a 2. ábrát).**



2. ábra

- A szerszám szárán maradó forgács, por vagy kő stb. károsítja az SDS szerszámbefogót.

3. **Ellenőrizze le, hogy a befogó fej végén nincs-e sérülés.**

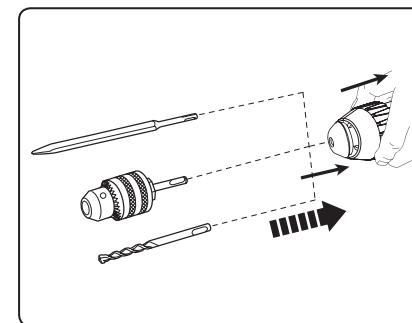
- Ha a befogó fej furatánál sérülés van, akkor a befogóba jutó apró szemcsék a befogó gyors kopását és meghibásodását okozhatják.

4. **A fúrókalapács befogójába dugja be a kiválasztott betétszerszámot**

4a) Az SDS szerszámbefogó fejet húzza a gép irányába.

4b) Az SDS száras szerszámot dugja a szerszámbefogóba, majd a szerszámot forgassa el, amíg az be nem ugrik a helyére a fejben.

4c) A szerszámot egészen ütközésig nyomja be a befogó fejbe. A szerszám rögzül a fejben.



3. ábra

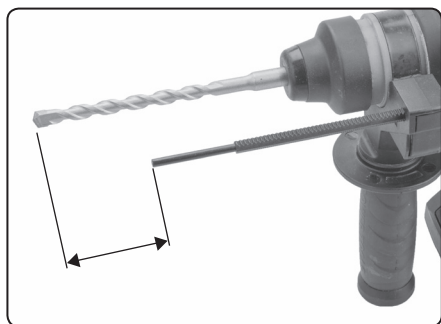
4d) A szerszám kifelé húzásával ellenőrizze le a szerszám megfelelő befogását.

FIGYELMEZTETÉS!

- Ha függőleges helyzetben (a feje felett) fúr, akkor a befogott fúróra húzzon rá valamilyen porgyűjtő eszközt, hogy a lehulló por ne kerüljön a fúrógépbe és a befogó fejbe. Például vágjon ketté egy kis labdát (pl. teniszlabdát), az alsó részét fúrja át, és a fél labdát húzza rá a befogott szerszámra a befogó fej fölé, az üres résszel felfelé (bármilyen más hatékony megoldást alkalmazhat).

A MÉLYSÉGÜTKÖZŐ FELSZERELÉSE ÉS BEÁLLÍTÁSA

- A furat mélységi méretének a pontosabb megmunkálásához használja a mélységütközőt. Nyomja meg a fogantyún a mélységütköző rögzítő gombot (1. ábra, 11-es tétel) és a mélységütközőt dugja a lyukba, majd állítsa be a kívánt méretet. A mélységütköző rögzítő gomb (1. ábra, 11-es tétel) elengedése után a mélységütköző rúd a beállított helyzetben rögzül. A mélységütköző vége és a fúró vége közti távolság lesz a furat beállított mélysége (4. ábra).



4. ábra

AZ ÜZEMMÓDOK BEÁLLÍTÁSA

- Az üzemmód kapcsolót (1. ábra, 3-as tétel) fordítsa az alábbi jelek valamelyikére (a végezni kívánt munka szerint):



ütvefúrás (fúrás betonba és falba, vagy más építőanyagba),



ütés nélküli fúrás (fúrás fába, műanyagba, fémbe stb.),



vésés (például csempék leszedéséhez). Ha a véső helyzetét is szeretné beállítani, akkor az üzemmód kapcsolót előbb a



jelre fordítsa el, a befogó fejet a vésővel fordítsa a kívánt helyzetbe, majd az üzemmód kapcsolót fordítsa a



jelre. A vésővel a beállított helyzetben lehet dolgozni.

FIGYELMEZTETÉS!

- Amennyiben a gépbe SDS plus szárral rendelkező tokmányt fog be, akkor a fúrókapalácson hagyományos fúrás üzemmódot állítson be (ütés nélkül).

FIGYELMEZTETÉS!

- Az üzemmódot csak kikapcsolt gépen lehet megváltoztatni (ellenkező esetben a készülék meghibásodhat).

AZ AKKUMULÁTOR RÖGZÍTÉSE A KÉSZÜLKÉBEN

- Az akkumulátort (1. ábra, 8-es tétel) dugja ütközésig az akkumulátor tartóba (kattanást kell hallania).

V. Az akkus fúrókalapács használata

FIGYELMEZTETÉS!

- A készülék használata közben viseljen tanúsítvánnyal rendelkező egyéni védőfelszereléseket (pl. védőszemüveget, fülvédőt, por ellen védő maszkot, védőkesztyűt stb.). Kérjen tanácsot munkavédelmi eszközöket forgalmazó szaküzlet eladójától. Munka közben a gépkezelő és a közelben tartózkodó személyek is viseljenek megfelelő tanúsítvánnyal és védelmi szinttel rendelkező munkavédelmi eszközöket).

- A munka megkezdése előtt győződjön meg arról, hogy a fúrt vagy vésett anyagban (falban, mennyezetben stb.) nincs-e rejtett elektromos vezeték, gáz- vagy vízcső. A rejtett vezetékek megfúrása vagy sérülése áramütést vagy anyagi kárt okozhat. Fémkereső készülékkel határozza meg a falban található gáz- és vízcsöveket, valamint az elektromos kábelek helyét. Ha lehetséges, akkor a mérés eredményét hasonlítsa össze a tervezési és építési rajzdokumentációval.

- A fúrókalapácsot munka közben mindig két kézzel fogja meg: a kiegészítő fogantyúnál és a markolatnál. Álljon biztosan és stabilan a lábán. A készülék reakcióereje (pl. a fúró leblokkolása esetén), az emberi testet is képes kimozdítani a stabil helyzetéből. Amennyiben munka közben fúrókalapács vagy a betétszerszám rejtett elektromos vezetékekhez érhet, akkor a gépet csak a szigetelt részein fogja meg.

- Ha lehetséges, akkor a munkadarabot fogja be satuba vagy rögzítse asztalos szorítóval, ellenkező esetben a munkadarab elfordulhat vagy elröppölhet és sérülést okozhat.

VÉSÉS

- Vésés közben a vésőszerszám a megmunkált anyagot a fúrókalapács által kifejtett tengelyirányú ütés következtében összetöri, a vésést és horonymarást végezze folyamatosan, rétegenként mélyítve.

FÚRÁS

- Amennyiben hosszabb ideig fog betonba (vagy pl. járólapokba stb.) fúrni, akkor a fúró felmelegedésének a csökkentése érdekében (a fúrás előtt), fújja be hűtő emulzióval a fúró végét.

- A fúrókalapácsot csak akkor helyezze le, ha a fúróorsó már teljesen leállt. Ellenkező esetben a forgó szerszám megdobhatja a gépet és sérülést okozhat.

FIGYELMEZTETÉS!

- A fúrógépbe ne fogjon be koronafúrókat.

FORDULATSZÁM / ÜTÉS SZABÁLYOZÁS

- A működtető kapcsoló benyomásának a mértékével finoman szabályozhatja a fordulatszámot és az ütészámot.



Az akkumulátor védve van a mélylemerülés ellen. Amennyiben az akkumulátor túlságosan lemerül, akkor a kéziszerszám magától lekapcsol (a működtető kapcsoló benyomása mellett). A működtető kapcsoló felengedése, majd ismételt benyomása után az akkus kéziszerszám rövid még ideig működik, majd ismét kikapcsol.

FIGYELMEZTETÉS!

- Ha a használat közben szokatlan jelenséget észlel: zaj, erős rezgés stb. akkor a készüléket azonnal kapcsolja le, vegye ki az akkumulátort és próbálja megállapítani a jelenség okát. Amennyiben a jelenség a készülék hibájára utal, akkor a készüléket az Extol® márkaszervizben javíttassa meg (a szervizek jegyzékét az útmutató elején feltüntetett honlapunkon találja meg). A gép javítását az eladó üzletben vagy a márkaszervizben rendelje meg.

VI. Általános biztonsági előírások az elektromos kéziszerszámokhoz

FIGYELMEZTETÉS!

A jelen kéziszerszámhoz mellélt használati útmutatót, biztonsági előírásokat és egyéb utasításokat olvassa el. Az alábbi biztonsági és használati utasítások be nem tartása áramütéshez, tűzhöz és/vagy súlyos személyi sérüléshez vezethet.

A használati útmutatót és az egyéb előírásokat őrizze meg, hogy később is el tudja olvasni.

A következő figyelmeztető utasításokban szereplő „elektromos kéziszerszám” kifejezés alatt hálózati vezetéken keresztül az elektromos hálózatról, vagy akkumulátorról táplált (elektromos hálózattól független) elektromos kéziszerszámot kell érteni.

1) BIZTONSÁGOS MUNKAKÖRNYEZET

- A munkahelyet tartsa tisztán és biztosítsa a megfelelő világítást. A rendetlen és rosszul megvilágított munkahely baleset forrása lehet.
- Az elektromos kéziszerszámmal ne dolgozon robbanásveszélyes helyen (gyúlékony folyadékok és gázok közelében, vagy poros levegőjű helyen). Az elektromos szerszámban keletkező szikrák a port vagy a robbanásveszélyes anyagokat berobbanthatják.
- Az elektromos kéziszerszám használatában közben a gyerekeket és az illetéktelen személyeket tartsa távol a munkahelytől. Ha megzavarják a munkáját, akkor elvesztheti az uralmát az elektromos kéziszerszám felett.

2) ELEKTROMOS BIZTONSÁG

- A csatlakozódugót csak a dugónak megfelelő hálózati aljzathoz csatlakoztassa. A csatlakozódugót átalakítani tilos. A földeléses csatlakozódugót csak közvetlenül a földeléses aljzathoz szabad csatlakoztatni (elágazó használata tilos). Az áramütések elkerülése érdekében csak sértetlen csatlakozódugóval, és a dugónak megfelelő aljzatról üzemeltesse a kéziszerszámot.
- Ügyeljen arra, hogy a teste ne érjen hozzá földelt tárgyakhoz (fűtőcsövekhez, radiá-

torhoz, tűzhelyhez, hűtőszekrényhez stb.).

Amennyiben a teste le van földelve, nagyobb az áramütés kockázata.

- c) Az elektromos kéziszerszámot ne tegye ki eső vagy nedvesség hatásának. Az elektromos kéziszerszámba kerülő víz növeli az áramütés kockázatát.
- d) A hálózati vezetéket csak a rendeltetésének megfelelő célokra használja. Az elektromos kéziszerszámot ne húzza és ne szállítsa a hálózati vezetéknél megfogva. A hálózati csatlakozódugót tilos vezetéknél fogva kihúzni a fali aljzatból, ehhez a művelethez a csatlakozódugót fogja meg. A hálózati vezetéket tartsa kellő távolságra a forró alkatrésztől, olajos tárgyaktól és éles sarkoktól, valamint a gép mozgó részeitől. A sérült vagy összetekeredett hálózati vezeték balesetet okozhat.
- e) A szabadban végzett munkákhoz csak hibátlan, és szabadban való munkákra alkalmas hosszabbítót használjon az elektromos kéziszerszámmal. A szabadtéri használatra készült hosszabbítót alkalmazásával csökkentheti az áramütés kockázatát.
- f) Amennyiben az elektromos kéziszerszámot nedves, vizes helyen használja, akkor azt áram-védőkapcsolóval (RCD) védett hálózati aljzathoz csatlakoztassa. Az áram-védőkapcsoló (RCD) használata csökkenti az áramütés kockázatát.
Az áram-védőkapcsoló (RCD) kifejezéssel azonos jelentésű a „hibaáram védőkapcsoló (GFCI)” vagy a „földzárlat megszakító (ELCB)” is.

3) SZEMÉLYI BIZTONSÁG

- a) Az elektromos kéziszerszám használata közben legyen figyelmes, jól gondolja át mit fog csinálni, koncentráljon a munkára, a cselekedeteit pedig józan megfontolások vezéreljék. Az elektromos készüléket ne használja ha fáradt, alkoholt vagy kábítószer fogyasztott, vagy gyógyszerek hatása alatt áll. *Az elektromos kéziszerszám használata közben pillanatnyi figyelmetlenség komoly balesetek forrása lehet.*
- b) Használjon egyéni védőeszközöket. Munka közben mindig viseljen védőszemüveget. *Az elektromos kéziszerszám jellegétől függő munkavédelmi eszközök (például légszűrő maszk,*

csúszásgátló védőcipő, fejtvedő sisak, fülvédő stb.) előírászerű használatával csökkentheti a baleseti kockázatokat.

- c) Előzze meg a véletlen gépindításokat. Az elektromos kéziszerszám mozgatása és szállítása során a hálózati vezetéket húzza ki az aljzatból, az újját pedig vegye le a főkapcsolóról. Ez érvényes arra az esetre is, ha a kéziszerszámba akkumulátort szerel be. *Ha az elektromos kéziszerszám mozgatásakor az ujjja a főkapcsolón marad, akkor a gép véletlenül elindulhat, aminek súlyos sérülés lehet a következménye.*
 - d) Az elektromos kéziszerszám bekapcsolása előtt abból távolítsa el a beállításához szükséges szerszámokat és kulcsokat. *A forgó géprészben maradt kulcs vagy más tárgy súlyos balesetet okozhat.*
 - e) Csak biztonságosan elérhető távolságban dolgozzon a géppel. Munka közben álljon stabilan és biztonságosan a lábán. *Így bármilyen körülmények között megőrizheti uralmát a gép felett.*
 - f) Viseljen megfelelő munkaruhát. Forgó gépek használata esetén ékszereket, laza ruhát viselni tilos. Ügyeljen arra, hogy a haja, a ruhája, vagy a kesztyűje ne kerülhessen a forgó alkatrészek közelébe. *A laza ruhát, a lógó ékszereket, vagy a hosszú hajat a gép forgó alkatrészei elkapathatják.*
 - g) Amennyiben a géphez lehet forgácsgyűjtőt, vagy por- és forgácselszívót csatlakoztatni, akkor ezt megfelelően csatlakoztassa az elektromos kéziszerszámmal. *Az elszívó és forgácsgyűjtő alkalmazásával védekezhet a por okozta kockázatokkal szemben.*
 - h) A készülék gyakori használata nem jelenti azt, hogy elhanyagolhatja a biztonságos használat előírásait, a rutinszerű és figyelmetlen munka súlyos balesetek előidézője lehet. *A figyelmetlenség egy pillanat alatt is okozhat súlyos balesetet.*
- ### 4) AZ ELEKTROMOS KÉZISZERSZÁM HASZNÁLATA ÉS KARBANTARTÁSA
- a) Az elektromos kéziszerszámot ne terhelje túl. A munka jellegének megfelelő elektromos kéziszerszámot használjon. *A megfelelően*

kiválasztott elektromos kéziszerszám biztosítja a rendeltetésének megfelelő biztonságot és hatékonyságot.

- b) A meghibásodott főkapcsolójú elektromos kéziszerszámot ne használja. *A hibás főkapcsolóval rendelkező elektromos kéziszerszám használata veszélyes, a készüléket meg kell javíttatni.*
- c) Beállítás, tartozékcseré, karbantartás, vagy a kéziszerszám lehelyezése előtt az elektromos kéziszerszám csatlakozódugóját húzza ki a fali aljzatból (illetve vegye ki az akkumulátort, ha az kivehető). *Ezzel megakadályozhatja a véletlen gépindítást az ilyen jellegű munkák végrehajtása közben.*
- d) A használaton kívüli elektromos kéziszerszámot gyerekektől, valamint a használati utasítást nem ismerő személyektől elzárva tárolja, és ezeknek ne engedje a kéziszerszám használatát sem. *Az elektromos kéziszerszám hozzá nem értő kezekben veszélyes lehet.*
- e) Az elektromos kéziszerszámot és tartozékait karban kell tartani. Az elektromos kéziszerszámot, a működtető és mozgó részeit, a burkolatokat és a védelmi elemeket a használatba vétel előtt ellenőrizze le. *Sérült, repedt, vagy rosszul beállított és a szabályszerű működést zavaró hibákkal rendelkező kéziszerszámmal dolgozni tilos. A sérült és hibás kéziszerszámot az újbóli használatba vétele előtt javíttassa meg. A karbantartások elmulasztása és elhanyagolása balesetet okozhat.*
- f) Tartsa tisztán és éles állapotban a vágószerszámokat. *A megfelelően karbantartott és élezett vágószerszámokkal jobb a megmunkálás hatékonysága, és kisebb a kockázata a vágószerszám leblokkolásának.*
- g) Az elektromos kéziszerszámot, a tartozékokat és vágószerszámokat csak a használati utasítás előírásai szerint, valamint a rendeltetésének megfelelő módon, továbbá az adott munkakörülményeket és a munka típusát is figyelembe véve használja. *A rendeltetéstől eltérő géphasználat veszélyes és váratlan helyzeteket hozhat létre.*
- h) A kéziszerszám fogantyúit és markolatait tartsa tiszta, száraz, zsír- és olajmentes

állapotban. *Ha a kéziszerszámot nem tudja biztonságosan és csúszásmentesen fogni, akkor váratlan helyzetekben elveszítheti az uralmát a gép felett.*

5) AZ AKKUMULÁTOROS KÉZISZERSZÁM HASZNÁLATA ÉS KARBANTARTÁSA

- a) Az akkumulátort csak a gyártó által meghatározott akkumulátortöltővel szabad feltölteni. *Az adott típusú akkumulátorhoz alkalmazható akkumulátortöltő más típusú akkumulátor töltéséhez való használata esetén tüzet okozhat.*
- b) A kéziszerszámba kizárólag csak a gyártó által meghatározott akkumulátort szabad beszerezni. *Más típusú akkumulátor használata tüzet vagy balesetet okozhat.*
- c) Az akkumulátorokat ne helyezze le olyan helyre, ahol fém tárgyak találhatóak (gemkapocs, pénzérmék, kulcsok, szegek, csavarok stb.) mert a fém tárgyak az akkumulátor pólusait összeköthetik és zárlatot okozhatnak. *Az akkumulátor pólusainak a rövidre zárása tüzet vagy égési sérülést okozhat.*
- d) Az akkumulátor helytelen használata esetén abból elektrolit folyhat ki. Az elektrolitot ne érintse meg. Amennyiben a folyadék a bőrére kerül, akkor azt azonnal mossa le bő vízzel. Amennyiben az akkumulátor folyadék a szemébe kerül, akkor azonnal forduljon orvoshoz. *Az akkumulátorból kifolyó folyadék maró sérülést okozhat.*
- e) Ne használjon sérült vagy átalakított akkumulátorokat illetve kéziszerszámokat. *A sérült vagy átalakított akkumulátor illetve kéziszerszám viselkedése és működése váratlan helyzeteket okozhat, aminek sérülés, tűz vagy robbanás lehet a következménye.*
- f) Az akkumulátorokat illetve a kéziszerszámokat ne tegye ki nyílt láng vagy magas hőmérséklet hatásának. *A 130°C-nál magasabb hőmérséklet az akkumulátor felrobbanását okozhatja.*
- g) Tartsa be az akkumulátor töltési előírásait. **Az akkumulátorokat kizárólag csak a használati útmutatóban megadott környezeti hőmérséklet tartományban szabad tölteni.**

A helytelen töltés, vagy a megadott hőmérsékleti tartomány be nem tartása az akkumulátor meghibásodását, tüzet vagy robbanást okozhat.

6) SZERVIZ

- a) Az akkus kéziszerszám javítását bízva **márka- vagy szakszervizre, a készülék javításához csak eredeti alkatrészeket szabad felhasználni.** Csak így biztosítható az akkus kéziszerszám biztonságának az eredeti módon való helyreállítása.
- b) A sérült akkumulátorokat **ne próbálja megjavítani.** Az akkumulátorokat kizárólag csak a gyártó által kijelölt márkaszerviz javíthatja meg.

VII. A fúróalapácshoz kapcsolódó biztonsági utasítások

1) Biztonsági utasítások az üzemeltetéshez

- a) **Ütvefúraskor használjon fülvédőt.** A túl nagy zajártalom halláskárosodást okozhat.
- b) **Használja a kiegészítő fogantyút.** A gép feletti uralom elvesztése sérülésekhez vezethet.
- c) **A fúrógép bekapcsolása előtt álljon stabilan és megfeszített testtel.** Ez a fúrógép nagy forgatónyomatékkal dolgozik, megfelelő stabil állás és erős megfogás hiányában a kéziszerszám felett elveszítheti az uralmát, aminek sérülés lehet a következménye.
- d) **Az elektromos kéziszerszámot csak a szigetelt fogantyúfelületeken fogja meg, ha olyan munkát végez, amely során a betétszerszám kívülről nem látható, feszültség alatt álló vezetékét vághat át.** Ha a betétszerszám egy feszültség alatt álló vezetékhez ér, az elektromos kéziszerszám fémrészei szintén feszültség alá kerülnek, ami áramütést okozhat.

2) Biztonsági utasítások hosszú fúrók használatához

- a) **A fúrógépet ne üzemeltesse magasabb fordulatszámon, mint a fúró (betétszerszám) megengedett névleges fordulatszáma.** Magasabb fordulatszámon előfordulhat, hogy

a hosszú fúró elgörbül, ami balesetet vagy személyi sérülést okozhat.

- b) **A fúrás kezdetén alacsony fordulatszámot állítson be, és a fúró vége érjen hozzá a munkadarabhoz (a pontozóval megjelölt fúrási helyhez).** Magasabb fordulatszámon előfordulhat, hogy a hosszú fúró elgörbül, ami balesetet vagy személyi sérülést okozhat.
- c) **A fúrógépet csak a fúrás irányában nyomja, de nem nagy erővel.** A fúró (betétszerszám) eltörhet, és a gépe feletti uralom elvesztése balesetet vagy személyi sérülést okozhat.

- Ha a fúrás közben nagyobb mennyiségű por keletkezik (pl. fal fúrásakor), akkor biztosítani kell a por elszívását, például megfelelő ipari porszívó használatával, és segítőtárs közreműködésével (aki a porszívó szívófejét a fúrás helyéhez tartja), valamint viseljen(ek) tanúsítvánnyal és megfelelő védelmi fokozattal rendelkező szűrőmaszkot. Biztosítani kell a megfelelő szellőztetést. A poros levegő belégzése káros az egészségre. A háztartásokban használatos porszívó, a megmunkálás során keletkező porok elszívására nem alkalmas.



A készülék működés közben elektromágneses mezőt hoz létre, amely negatívan befolyásolhatja az aktív vagy passzív orvosi implantátumok (pl. szívritmus szabályozó készülék) működését és életveszélyes helyzetet idézhet elő. Ha ilyen készüléket kíván használni, akkor előbb konzultáljon a kezelőorvosával.

- A gépet ne használja a rendeltetésétől eltérő célokra. A készüléket más jellegű használatához átalakítani tilos.

VIII. Akkumulátortöltő és akkumulátor biztonsági utasítások

AKKUMULÁTORTÖLTŐ BIZTONSÁGI UTASÍTÁSOK

- A töltés megkezdése előtt olvassa el a használati útmutatót.
- Az akkumulátortöltőt csak beltérben szabad használni. Az akkumulátortöltőt védje esőtől, nedvességtől és 40°C-nál magasabb hőmérsékletektől.
- Az akkumulátortöltőt nem használhatják olyan testi, értelmi, érzékszervi fogyatékos, vagy tapasztalatlan személyek (gyermeket is beleértve), akik nem képesek a készülék biztonságos használatára, kivéve azon eseteket, amikor a készüléket más felelős személy utasításai szerint és felügyelete mellett használják. A készülék nem játék, azzal gyerekek nem játszhatnak. Általában feltételezzük, hogy a hálózati adapterhez kisgyerekek (0 és 3 év között) nem férnek hozzá, illetve nagyobb gyerekek (3 és 8 év között), felügyelet nélkül nem fogják használni. Előfordulhat, hogy súlyosabb testi vagy szellemi fogyatékos személyek nem felelnek meg az EN 60335-1 és EN 60335-2-29 szabvány követelményeinek.
- Az akkumulátor töltése közben biztosítsa a helyiség megfelelő szellőztetését, mert például a sérült akkumulátorból veszélyes gőz szivároghat ki.
- Az akkumulátort 10°C és 40°C közötti hőmérsékleten töltsen fel.
- Az adapter csatlakozódugóját és az egyenfeszültségű (DC) érintkezőt (csatlakozót) védje a sérülésektől és a deformálódástól.
- Az akkumulátortöltőt óvja meg leeséstől és nedvesség behatolásától.

KIEGÉSZÍTŐ BIZTONSÁGI UTASÍTÁSOK AZ AKKUMULÁTORHOZ

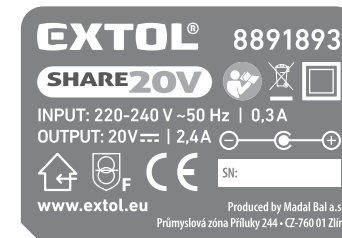
- Az akkumulátort védje az esőtől és nedvességtől, fagytól és 50°C-nál magasabb hőmérséklettől, valamint mechanikus sérülésektől (pl. leeséstől). Az akkumulátort ne szerelje szét és ne dobja tűzbe. Az akkumulátort a készülékből kiszerve és teljesen feltöltve tárolja, így meghosszabbítható az akkumulátor élettartama. Az

akkumulátort néhány hónap tárolás után (legkésőbb 6 hónap múlva) ismét töltsen fel.

- Az akkumulátor érintkezőit védje szennyeződésektől, deformációtól vagy más jellegű sérülésektől, az érintkezőket ne zárja rövidre, illetve az érintkezőkre ragasszon szigetelő szalagot, hogy megelőzze a véletlen rövidre zárást, ami akár tüzet vagy robbanást is előidézhet.
- Ne engedje, hogy gyerekek az akkumulátorral játszanak.

IX. A címkéken található jelölések értelmezése

AZ AKKUMULÁTORTÖLTŐ CÍMKÉJÉN TALÁLHATÓ SZIMBÓLUMOK JELENTÉSE



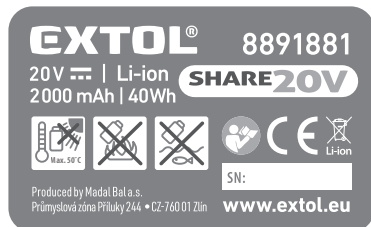
	Az akkumulátortöltőt nedvességtől és víztől óvja meg. A töltést fedett helyen hajtsa végre.
	II. védelmi osztályba sorolt készülék.
	Biztonsági transzformátor, meghibásodás esetén nem okoz áramütést.
	Egyenfeszültségű (DC) aljzat polaritása.
Bemenet: 220-240 V ~50 Hz	Tápfeszültség és frekvencia
Kimenet: 20V --- 2,4 A	Kimeneti (töltő) feszültség és áram

3. táblázat

Megjegyzés a 3. táblázathoz

Az akkus kéziszerszám is megtalálható (azonos) szimbólumok jelentése a 5. táblázatban található meg.

AZ AKKUMULÁTORON TALÁLHATÓ SZIMBÓLUMOK JELENTÉSE



	Az akkumulátort ne tegye ki közvetlen napsütés hatásának és magas hőmérsékleteknek (50°C felett).
	Az akkumulátort tűzbe dobni tilos.
	Az akkumulátort óvja meg nedvesség és víz hatásától.
	Az akkumulátort nem szabad a háztartási hulladékok közé kidobni (lásd a megsemmisítéssel foglalkozó fejezetet).
20V	Teljesen feltöltött akkumulátor kapcsolófeszültsége, terhelés nélkül
2 000 mAh / 40 Wh	Akkumulátor kapacitása / akkumulátor terhelhetősége (Wh)

4. táblázat

Megjegyzés a 4. táblázathoz

Az akkus kéziszerszámon is megtalálható (azonos) szimbólumok jelentése az 5. táblázatban található meg.

AZ AKKUS KÉZISZERSZÁMON TALÁLHATÓ SZIMBÓLUMOK JELENTÉSE



	Az akkus szerszámok használatba vétele előtt olvassa el a használati útmutatót.
	Az akkus kéziszerszámmal végzett munka közben a gépkezelő és a közelben tartózkodó személyek is, viseljenek megfelelő tanúsítvánnyal és védelmi szinttel rendelkező fülvédőt és védőszemüveget, por képződése esetén szűrőmaszkot is.
	Megfelel az EU vonatkozó harmonizált jogszabályainak.
	Az elektronikus hulladékokat nem szabad a háztartási hulladékok közé kidobni (lásd a megsemmisítéssel foglalkozó fejezetet).
	A típuscímkén van feltüntetve a készülék gyártási száma, amely tartalmazza a gyártási évet és hónapot, valamint a készülék gyártási sorszámát.
SN:	

5. táblázat

X. Karbantartás és tisztítás

- Az akkus kéziszerszám az életciklusa alatt nem igényel speciális karbantartást. Rendszeresen ellenőrizze le a motor szellőzőnyílásainak a tisztaságát. A szellőzőnyílásokat pl. ecsettel tisztítsa meg. Az eltömődött szellőzőnyílások megakadályozzák a motor hűtését, aminek akár tűz is lehet a következménye.
- A készülék műanyag házának a tisztításához ne használjon szerves oldószereket (pl. acetont)! Ezek sérülést okozhatnak a műanyag felületeken. A műanyag házat enyhén benedvesített puha ruhával törölje meg, ügyeljen arra, hogy víz ne kerüljön a kéziszerszámba.
- A készülék javításához (biztonsági okokból) csak eredeti alkatrészeket szabad felhasználni.
- Ha a termék a garancia ideje alatt meghibásodik, akkor forduljon az eladó üzlethez, amely a javítást az Extol® márkaszerviznél rendeli meg. A termék garancia utáni javításait az Extol® márkaszervizeknél rendelje meg. A szervizek jegyzékét a honlapunkon találja meg (lásd az útmutató elején).

XI. Tárolás

- A megtisztított akkus kéziszerszámot biztonságos és száraz helyen, gyerekektől elzárva tárolja. A készüléket óvja a sugárzó hőtől, a közvetlen napsütéstől, nedvességtől és esőtől, valamint fagytól. Az akkus kéziszerszám eltárolása előtt abból az akkumulátort vegye ki.
- Az akkumulátort védje az esőtől és nedvességtől, fagytól és 50°C-nál magasabb hőmérséklettől, valamint mechanikus sérülésektől (pl. leeséstől). Az akkumulátort ne szerelje szét és ne dobja tűzbe. Az akkus kéziszerszám eltárolása előtt az akkumulátort vegye ki a készülékből és teljesen töltsse fel. Az akkumulátort a készülékből kiszerve és teljesen feltöltve tárolja, így meghosszabbítható az akkumulátor élettartama. Az akkumulátort néhány hónap tárolás után (legkésőbb hat hónap múlva) ismét töltsse fel.
- Az akkumulátor érintkezőit védje szennyeződésektől, deformációtól vagy más jellegű sérülésektől, az érintkezőket ne zárja rövidre, illetve az érintkezőkre ragasszon szigetelő szalagot, hogy megelőzze a véletlen rövidre zárást, ami akár tüzet vagy robbanást is előidézhet.
- Ne engedje, hogy gyerekek az akkumulátorral vagy az akkus kéziszerszámmal játsszanak.

XII. Hulladék megsemmisítés

- A csomagolást az anyagának megfelelő hulladékgyűjtő konténerbe dobja ki.
- Az elektromos és elektronikus hulladékokról szóló 2012/19/EU számú európai irányelv, valamint az idevonatkozó nemzeti törvények szerint az akkus kéziszerszámot és az akkumulátortöltőt az életciklusa végén kijelölt hulladékgyűjtő helyen kell leadni, ahol gondoskodnak a környezetünket nem károsító módon történő újrahasznosításról. A szelektált hulladék gyűjtőhelyekről a polgármesteri hivatalban, illetve a készülék eladójától kaphat további információkat.
- A megsemmisítés előtt az akkus kéziszerszámból az akkumulátort ki kell szerelni. Az akkumulátort a háztartási hulladékok közé kidobni tilos! Az akkumulátort kijelölt hulladékgyűjtő helyen kell leadni, ahol gondoskodnak a környezetünket nem károsító módon történő újrahasznosításáról. A szelektált hulladék gyűjtőhelyekről a polgármesteri hivatalban, illetve a készülék eladójától kaphat további információkat.

XIII. Garancia és garanciális feltételek

GARANCIÁLIS IDŐ

A mindenkor érvényes, vonatkozó jogszabályok, törvények rendelkezéseivel összhangban a Madal Bal Kft. az Ön által megvásárolt termékre a jótállási jegyen feltüntetett garanciaidőt ad. A termék javítását a Madal Bal Kft.-vel szerződéses kapcsolatban álló szakszerviz a garanciális időszakban díjmentesen végzi el.

GARANCIÁLIS IDŐ ALATTI ÉS GARANCIÁLIS IDŐ UTÁNI SZERVIZELÉS

A termékek javítását végző szakszervizek címe, a javítás ügymenetével kapcsolatos információk a www.madalbal.hu weboldalon találhatóak meg, illetve a szakszervizek felsorolása a termék vásárlásának helyén is beszerezhető. Tanácsadással a (1)-297-1277 ügyfélszolgálati telefonszámon állunk ügyfeleink rendelkezésére.

EK Megfelelőségi nyilatkozat

A nyilatkozat tárgya, modell vagy típus, termékazonosító:

Extol® Industrial 8791818

Fúrókalapács; fordulatszám $n_0 = 1.0-1.400$ f/p; ütési energia 1,7 J
akkumulátorral és akkumulátortöltővel

Extol® Industrial 8791819

Fúrókalapács; fordulatszám $n_0 = 1.0-1.400$ f/p; ütési energia 1,7 J
akkumulátor és akkumulátortöltő nélkül

A gyártó: Madal Bal a.s. • Bartošova 40/3, CZ-760 01 Zlín • Cégszám: 49433717

kijelenti,

hogy a fent megnevezett termék megfelel

az Európai Unió harmonizáló rendeletek és irányelvek előírásainak: 2006/42 EK (EU) 2011/65; (EU) 2014/30; 2000/14 (EK)

A jelen nyilatkozat kiadásáért kizárólag a gyártó a felelős.

**Harmonizáló szabványok (és módosító mellékleteik, ha ilyenek vannak),
amelyeket a megfelelőség nyilatkozat kiállításához felhasználtunk, és amelyek alapján a megfelelőségi
nyilatkozatot kiállítottuk:**

EN 60745-1:2009, EN 60745-2-6:2010; EN 55014-1:2017; EN 55014-2:2015;
EN IEC 63000:2018; EN ISO 3744: 2010

Az adott típust jellemző mért akusztikus teljesítményszint; K pontatlanság: 102 dB(A); $K=\pm 3$ dB(A)
a készülék garantált akusztikus teljesítményszintje 105 dB(A)

A műszaki dokumentáció 2006/42/EK és 2000/14/EK szerinti összeállításáért Martin Šenkýř felel. A műszaki dokumentáció (a 2006/42/EK és 2000/14/EK szerinti), a Madal Bal, a.s. társaság székhelyén áll rendelkezésre. A megfelelőség kiértékelése (2006/41/EK; 2000/14/EK):

az egyes berendezések típusvizsgálatát az alábbi vizsgálat intézet hajtotta végre: 0197 TÜV Rheinland LGA Products GmbH- Tillystraße 2 90431 Nürnberg.

Az EK megfelelőségi nyilatkozat kiadásának a helye és dátuma: 2018.05.23.

A Madal Bal, a.s. nevében:

Martin Šenkýř
igazgatótanácsi tag

Einleitung

Sehr geehrter Kunde,

wir bedanken uns für Ihr Vertrauen, dass Sie der Marke Extol® durch den Kauf dieses Produktes geschenkt haben. Das Produkt wurde Zuverlässigkeits-, Sicherheits- und Qualitätstests unterzogen, die durch Normen und Vorschriften der Europäischen Union vorgeschrieben werden.

Im Falle von jeglichen Fragen wenden Sie sich bitte an unseren Kunden- und Beratungsservice:

www.extol.eu servis@madalbal.cz

Hersteller: Madal Bal a. s., Průmyslová zóna Příluky 244, 76001 Zlín, Tschechische Republik

Herausgegeben am: 3. 9. 2020

I. Charakteristik und Nutzungszweck



- ✓ **Akku-Meißel- und Bohrhämmer mit Arretierung der Meißelposition** ist zum **Bohren ohne Schlag** in Metall, Holz und Kunststoff, zum **Schlagbohren** in Mauerwerke u. ä. Bauwerkstoffe und zum **Meißeln** in Beton, Ziegelsteine, Steine und Asphalt (z. B. zum Erstellen von Fugen oder Meißeln von Öffnungen) bestimmt. Unter Anwendung von entsprechenden Werkzeugen auch zum Abmeißeln von Verkleidungen, Fliesen, Putz, Bauklebstoffen u. ä.

- ✓ Der Akku-Bohrhämmer hat einen **BÜRSTENLOSEN MOTOR** („Brushless motor“), der stärker ist, längere Lebensdauer und niedrigeren Energieverbrauch für eine längere Akkulaufzeit hat.



Arretierung der Meißelposition.
Durch die wählbare Meißelposition kann der Meißel in die gewünschte Position gedreht und in dieser verriegelt werden.



Das universelle Schnellspannsystem **SDS plus** ermöglicht einen schnellen werkzeuglosen Austausch von Arbeitswerkzeugen verschiedener Hersteller, die auf dem Markt erhältlich sind.



- ✓ Die Li-Ionen-Batterie kann in jedem Ladezustand aufgeladen werden, ohne dass ihre Kapazität beeinträchtigt wird.



Der Akkumulator ist mit einem Schutz gegen Tiefentladung ausgestattet, die ihn beschädigt.

- ✓ Dank der sehr langsamen Selbstentladung hält der Akku lange und kann sofort verwendet werden, ohne dass ein vorheriges Aufladen erforderlich ist.

- ✓ Der Akku-Bohrhammer ist als Ergänzung zum Sortiment an Akku-Handwerkzeugen des Batterie-Programms **SHARE 20 V** erhältlich, das mit dem gleichen Typ der Li-Ionen-Batterie gespeist wird.

ONE-BATTERY SYSTEM
SHARE 20V

- ✓ Variante des Akku-Bohrhammers **Extol® Premium SHARE 20 V** mit Bestellnummer **8791818** wird mit dem **Li-Ionen-Akku Extol® Premium 8891881** mit Kapazität 2000 mAh und **Ladegerät Extol® Premium 8891893** mit Ladestrom 2,4 A geliefert.
- ✓ Die Variante vom Akku-Bohrhammer Extol® Premium SHARE 20 V mit Bestellnummer **8791819** wird ohne Batterie und Ladegerät zum günstigeren Kaufpreis in Fällen geliefert, wenn der Benutzer einen Akku und ein Ladegerät bereits mit einem anderen Akkuwerkzeug aus dem **Akku-Programm SHARE 20 V** gekauft hat, welches Akku-Werkzeuge mit Speisung durch den gleichen Batterietyp mit Kapazitäten **1500 mAh, 2000 mAh oder 4000 mAh** je nach Betriebsdauerbedarf umfasst, wobei diese Batterien mit einem Ladegerät mit Ladestrom **4 A; 2,4 A oder 1,6 A** je nach Ihrem Wunsch auf die Ladegeschwindigkeit geladen werden (Anm.: das Schnellladeger **Extol® Premium 8891892** mit Ladestrom **4 A** kann nicht zum Aufladen der Batterie mit Kapazität **1500 mAh** wegen zu hohem Ladestrom benutzt werden).

BATTERIEN UND LADEGERÄTE FÜR DAS AKKU-PROGRAMM SHARE 20 V ZUM BESTELLEN BEI BEDARF

Batterien SHARE 20 V	Modellbezeichnung (/Bestell-Nr.)	Ladegeräte SHARE 20 V	Modellbezeichnung (/Bestell-Nr.)
Batterie 4000 mAh	Extol® 8891882	4 A Ladegerät	Extol® 8891892
Batterie 2000 mAh	Extol® 8891881	2,4 A Ladegerät	Extol® 8891893
Batterie 1500 mAh	Extol® 8891880	1,6 A Ladegerät	Extol® 8891891



II. Technische Spezifikation

Modellbezeichnung (Bestell-Nr.)	8791818
	1× Li-Ionen-Akku 20 V 2000 mAh (8891881) 1× Ladegerät 2,4 A (8891893) 8791819 Ohne Akku und Ladegerät
Leerlaufdrehzahl	$n_0 = 0-1\ 400\ \text{min}^{-1}$
Schlagzahl	$n_0 = 0-4\ 500\ \text{min}^{-1}$
Schlagkraft	1,7 J
Werkzeugspannung	SDS plus
Nennspannung	18 V DC
Max. Klemmspannung eines Akkus ohne Belastung	20 V DC
Max. Bohrdurchmesser in die folgenden Materialien	Stahl: 13 mm Beton: 22 mm Holz: 28 mm
Gewicht mit Akku 2000 mAh	2,3 kg
Gewicht mit Akku 4000 mAh	2,6 kg
Schalldruckpegel (Bohren in Beton); Unsicherheit K	$L_{pA} = 87\ \text{dB(A)}, K = \pm 3\ \text{dB(A)}$
Schalldruckpegel (Meißeln in Beton); Unsicherheit K	$L_{pA} = 92\ \text{dB(A)}, K = \pm 3\ \text{dB(A)}$
Schalleistungspegel (Bohren in Beton); Unsicherheit K	$L_{pA} = 98\ \text{dB(A)}, K = \pm 3\ \text{dB(A)}$
Schalleistungspegel (Meißeln in Beton); Unsicherheit K	$L_{pA} = 102\ \text{dB(A)}, K = \pm 3\ \text{dB(A)}$
Garantierter Schalleistungspegel	105 dB(A)
Max. Gesamtvibrationswert a_h am Griff (Summe von drei Achsen) für:	
Bohren in Beton $a_{h,HD}$ (Hauptgriff); Unsicherheit K	$a_{h,HD} = 11,999\ \text{m/s}^2; K = \pm 1,5\ \text{m/s}^2$
Bohren in Beton $a_{h,HD}$ (Vordergriff); Unsicherheit K	$a_{h,HD} = 8,753\ \text{m/s}^2; K = \pm 1,5\ \text{m/s}^2$
Meißeln in Beton $a_{h,(Cheq)}$ (Hauptgriff); Unsicherheit K	$a_{h,(Cheq)} = 7,851\ \text{m/s}^2; K = \pm 1,5\ \text{m/s}^2$
Meißeln in Beton $a_{h,(Cheq)}$ (Vordergriff); Unsicherheit K	$a_{h,(Cheq)} = 4,630\ \text{m/s}^2; K = \pm 1,5\ \text{m/s}^2$

- Der deklarierte Gesamtvibrationswert und deklarierte Schalleistungswert wurde in Übereinstimmung mit der Standardprüfmethode ermittelt und darf zum Vergleich eines Werkzeugs mit einem anderen verwendet werden. Der deklarierte Gesamtvibrationswert und deklarierte Schalleistungswert dürfen auch zur vorläufigen Bestimmung der Exposition verwendet werden.

! WARNUNG

- Die Vibrations- und Lärmemissionen während des tatsächlichen Gebrauchs vom Werkzeug können sich von den deklarierten Werten in Abhängigkeit von der Art unterscheiden, wie das Werkzeug benutzt wird, vor allem welches Werkstück bearbeitet wird.
- Es sind Sicherheitsmessungen zum Schutz der bedienenden Person zu bestimmen, die auf der Bewertung der Exposition unter tatsächlichen

Nutzungsbedingungen basieren (es ist mit allen Teilen vom Arbeitszyklus zu rechnen, wie Zeit, während der das Werkzeug stillsteht und wenn es leert, ausgenommen der Startzeit).

! WARNUNG

- Lesen Sie vor der Inbetriebnahme die komplette Bedienungsanleitung und halten Sie diese in der Nähe des Gerätes, damit sich der Bediener mit ihr vertraut machen kann. Wenn Sie das Produkt ausleihen oder verkaufen, legen Sie bitte auch diese Bedienungsanleitung bei. Verhindern Sie die Beschädigung dieser Bedienungsanleitung. Der Hersteller trägt keine Verantwortung für Schäden infolge vom Gebrauch des Gerätes im Widerspruch zu dieser Bedienungsanleitung. Machen Sie sich vor dem Gebrauch des Gerätes mit allen seinen Bedienelementen und Bestandteilen und auch mit dem Ausschalten des Gerätes vertraut, um es im Falle einer gefährlichen Situation sofort

ausschalten zu können. Überprüfen Sie vor Gebrauch, ob alle Bestandteile fest angezogen sind und ob nicht ein Teil des Gerätes, wie z. B. die Sicherheitselemente, beschädigt bzw. falsch installiert sind, oder ob sie nicht am jeweiligen Ort fehlen. Stellen Sie außerdem sicher, dass das Ladegerät keine beschädigte Isolierung des Netzkabels, des Steckers oder Schutzabdeckung aufweist. Stellen Sie außerdem

sicher, dass der Akku nicht beschädigt ist, z. B. durch einen Sturz. Benutzen Sie kein Akku-, Ladegerät oder Batterie mit beschädigten oder fehlenden Teilen, sondern stellen Sie seine Reparatur oder Austausch in einer autorisierten Werkstatt der Marke Extol® sicher - siehe Kapitel Service und Instandhaltung oder auf der Webseite am Anfang der Gebrauchsanleitung.

III. Bestandteile und Bedienungselemente



Abb. 1

Abb. 1, Position-Beschreibung

- | | |
|---|---|
| 1) SDS-Plus-Werkzeugspannkopf | 7) Hauptgriff |
| 2) Hals des Akku-Bohrhammers mit aufgesetztem Vordergriff | 8) Batterie |
| 3) Arbeitsmoduswähler: (Schlagbohren, Bohren ohne Schlag, Meißeln, einstellbare Meißelposition) | 9) Akku-Entriegelungstaste |
| 4) Lüftungsschlitze des Motors | 10) Vorderer Griff (Griffteil) |
| 5) Drehrichtungsumschalter | 11) Taste zur Einstellung des Tiefenanschlags |
| 6) Betriebsschalter | 12) Tiefenanschlag |
| | 13) LED Diode zur Belichtung des Arbeitsplatzes |

IV. Vorbereitung des Akku-Bohrhammers zum Einsatz

LADEN DER BATTERIE

- Um den Ladezustand der Batterie zu überprüfen drücken Sie die Taste an der Batterie und laden Sie sie je nach Anzahl der leuchtenden LEDs und der erwarteten Akkulaufzeit bei Bedarf auf. Ist die Batterie vollständig aufgeladen, leuchten alle LEDs. Die Batterie kann in jedem Ladezustand aufgeladen werden, ohne dass ihre Kapazität beeinträchtigt wird.

⚠ HINWEIS

- Laden Sie den Akku im Temperaturbereich von 10°C bis 40 °C.

a) **Stecken Sie die Batterie zuerst in die Schlitze des mitgelieferten Schnellladegeräts.**

b) **Bevor Sie das Ladegerät an die Stromversorgung anschließen, überprüfen Sie, ob die Steckdosenspannung dem Bereich von 220-240 ~ 50 Hz bei angeführter Frequenz entspricht und ob das Ladegerät kein beschädigtes Netzkabel (z. B. Isolierung) oder Abdeckung oder ein anderes Teil aufweist.**

⚠ WARNUNG

- Wenn das Ladegerät oder der Akku nicht in einwandfreiem Zustand sind, verwenden Sie es nicht und suchen Sie einen Ersatz für ein perfektes Originalteil des Herstellers. Zum Aufladen der Batterie darf nur das originale Ladegerät vom Hersteller verwendet werden, da sonst der Einsatz eines anderen Ladegeräts einen Brand oder eine Explosion infolge von falschen Ladeparametern verursachen kann. Schützen Sie das Netzkabel des Ladegeräts vor Beschädigung.

c) **Verbinden Sie das Ladegerät mit dem Stromnetz.**

d) Beim Ladegerät **Extol® Premium 8891893** (Modell mit Ladestrom 2,4 A) and **Extol® Premium 8891891 (Ladestrom 1,6 A)** wird der Ladevorgang durch eine grüne blinkende LED bei rot leuchtender LED und die volle Aufladung nur durch die grün leuchtende LED signalisiert. Beim Ladegerät **Extol® Premium 8891892** (Modell mit Ladestrom 4 A) wird der

Ladevorgang nur durch eine rot leuchtende LED und die volle Aufladung nur durch die grün leuchtende LED signalisiert. Der Ladezustand des Akkus kann durch die Anzahl leuchtender LEDs am Akku überwacht werden, die beim Laden des Akkus leuchten. Recht auf Änderung der obig angeführten Signalisierung des Ladevorgangs und -zustands vorbehalten.

⚠ WARNUNG

- Das Ladegerät **Extol® Premium 8891892** mit Ladestrom 4 A darf nicht zum Aufladen der Batterie **Extol® 8891880** mit Kapazität 1,5 Ah wegen zu hohem Ladestrom benutzt werden.

UNGEFÄHRE LADEZEITEN DER BATTERIEN

Batterie 4000 mAh (Extol®8891882)	
4 A Ladegerät Extol® 8891892	1 Std. 10 Min.
2,4 A Ladegerät Extol® 8891893	1,5 Std.
1,6 A Ladegerät Extol® 8891891	2 Std. 45 Min.

Batterie 2000 mAh (Extol®8891881)	
4 A Ladegerät Extol® 8891892	40 Min.
2,4 A Ladegerät Extol® 8891893	55 Min.
1,6 A Ladegerät Extol® 8891891	1 Std. 20 Min.

Batterie 1500 mAh (Extol®8891880)	
4 A Ladegerät Extol® 8891892	NICHT VERWENDEN
2,4 A Ladegerät Extol® 8891893	30 Min.
1,6 A Ladegerät Extol® 8891891	1 Std.

Tabelle 2

e) **Trennen Sie nach dem Aufladen zuerst das Ladegerät von der Stromversorgung** und ziehen Sie dann den Akku aus den Ladeschächten, indem Sie die Taste am Akku gedrückt halten.

⚠ WARNUNG

- Führen Sie Installations- und Servicearbeiten am Akku-Werkzeug bei entferntem Akku durch, um das Risiko eines unbeabsichtigten Starts zu vermeiden.

V. Einsatz des Akku-Bohrhammers

HINWEIS

- Verwenden Sie bei der Arbeit zugelassene persönliche Schutzausrüstung mit ausreichendem Schutzniveau, vor allem einen Gehör-, Augen- und Atemschutz und eine Schutzmaske als Schutz vor Staub (wenn dieser entsteht), und geeignete Handschuhe. Informieren Sie sich in Geschäften mit persönlicher Schutzausrüstung. Persönliche Schutzausrüstung muss auch von Personen verwendet werden, die sich im Arbeitsbereich des Bohrhammers befinden.
- Vor dem Beginn der Arbeit ist zu prüfen, dass sich im bearbeiteten Material keine Strom-, Wasser-, Gas- Dampf- oder andere Leistungen befinden, da es durch ihre Beschädigung zu Verletzungen, Explosionen und weiteren Sachschäden kommen kann. Zum Orten von solchen Leitungen sind hochwertige Metall- und Stromortungsgeräte anzuwenden. Falls es zu den Leitungen eine entsprechende Zeichnungsdokumentation gibt, vergleichen Sie ihre Lage mit dieser Dokumentation.
- Halten Sie den Bohrhämmer mit beiden Händen an den Griffflächen des Haupt- und Zusatzhandgriffs fest, während der Körper stabil und fest ist. Die Stabilität des Bedieners kann beim Verkleben des Bohrers beeinträchtigt werden. Auch diese Haltungsweise des Werkzeugs an den Kunststoffgriffen reduziert das Risiko eines Stromschlags beim Kontakt mit einer versteckten Stromleitung.
- Falls es in Frage kommt, sichern Sie das Werkstück durch geeignete Spannelemente oder im Schraubstock, damit es während der Arbeit nicht herausgeschleudert wird und dadurch ggf. Verletzungen verursacht.

MEISSELN

- Das Meißeln beruht auf schrittweisem Abbruch vom Material (Verbindung zweier Werkstoffe) infolge der Schlagwirkung und Eintauchen der Meißelspitze, und daher ist das Erstellen von Fugen und Nuten stückweise in einzelnen Schichten auszuführen.

BOHREN

- Beim längeren Bohren in Fliesen und Beton, bei dem es zu einer starken Erhitzung vom Bohrer kommt, kann man den Bohrer vor dem Einsatz mit einem Kühlmittel besprühen.

- Bevor Sie den Bohrhämmer weglegen, warten Sie ab, bis das Arbeitswerkzeug stoppt, denn sonst kann das rotierende Werkzeug beim Weglegen an irgendeinem Gegenstand anecken und dadurch den Verlust der Kontrolle über das Gerät verursachen.

HINWEIS

- Wir empfehlen, den Hammer nicht mit Bohrkronen zum Bohren von Löchern zu verwenden.

DREH-/SCHLAGZAHLREGELUNG

- Die Dreh-/Schlagzahl wird durch Druckkraft auf dem Betriebsschalter geregelt.



Der Akkumulator ist mit einem Schutz gegen Tiefentladung ausgestattet, die ihn beschädigt. Dieser Schutz macht sich so bemerkbar, dass der Motorbetrieb bei bereits stark entladenerm Akku plötzlich von selbst anhält, obwohl der Betriebsschalter gedrückt ist. Nach dem Lösen und erneutem Drücken des Betriebsschalters läuft der Motor kurz an, stoppt aber nach kurzer Zeit wieder.

WARNUNG

- Sofern während des Betriebes ein ungewöhnliches Geräusch, Vibrationen oder ähnliches bemerkt wird, schalten Sie das Gerät sofort ab, nehmen den Akku heraus und ermitteln und beseitigen Sie die Ursache des nicht standardmäßigen Laufes. Sofern der nicht standardmäßige Lauf durch einen Defekt im Inneren des Gerätes verursacht wurde, veranlassen Sie die Reparatur in einer durch den Händler vermittelten autorisierten Servicewerkstatt der Marke Extol® oder wenden Sie sich direkt an eine autorisierte Werkstatt (Servicestellen finden Sie auf den Webseiten in der Einleitung der Gebrauchsanleitung).

VI. Allgemeine Sicherheitsanweisungen für Elektrowerkzeug

WARNUNG!

Es ist nötig, alle Sicherheitsanweisungen, die Gebrauchsanleitung, Abbildungen und Vorschriften, die zu diesem Werkzeug mitgeliefert wurden, durchzulesen. Die Nichteinhaltung jeglicher nachfolgender Anweisungen kann zu Unfällen durch Strom, zu Bränden und/oder zu ernsthaften Verletzungen von Personen kommen.

Sämtliche Anweisungen und die Gebrauchsanleitung müssen aufbewahrt werden, damit man später je nach Bedarf noch einmal reinschauen kann.

Mit dem Ausdruck „Elektrowerkzeug“ ist in allen nachstehend aufgeführten Warnhinweisen Elektrowerkzeug gemeint, das vom Netz gespeist wird (mit beweglicher Zuleitung), oder Elektrowerkzeug, das aus Batterien gespeist wird (ohne bewegliche Zuleitung).

1) SICHERHEIT DES ARBEITSUMFELDES

- a) **Der Arbeitsplatz muss sauber gehalten werden und gut beleuchtet sein.** Unordnung und dunkle Räume sind häufig die Ursache von Unfällen.
- b) **Elektrowerkzeug darf nicht im Milieu mit Explosionsgefahr, wo sich brennbare Flüssigkeiten, Gase oder Staub befinden, benutzt werden.** Im Elektrowerkzeug entstehen Funken, welche Staub oder Dämpfe anzünden können.
- c) **Bei der Benutzung von Elektrowerkzeug ist es nötig, den Zutritt von Kindern und weiterer Personen zu verhindern.** Wenn die Bedienung gestört wird, kann sie die Kontrolle über die ausgeübte Tätigkeit verlieren.

2) ELEKTRISCHE SICHERHEIT

- a) **Der Stecker der beweglichen Zuleitung des Elektrowerkzeuges muss der Netzsteckdose entsprechen. Der Stecker darf niemals auf keine Art und Weise modifiziert werden. Zusammen mit Werkzeugen, die Erdung haben, dürfen keine Steckeradapter verwendet werden.** Stecker, die nicht durch Veränderungen entwertet sind, und entsprechende Steckdosen schränken die Unfallgefahr durch Strom ein.
- b) **Die Bedienung darf geerdete Gegenstände, wie z. B. Rohre, Zentralheizungskörper, Herde und Kühlschränke, nicht mit dem Körper berühren.** Die Unfallgefahr durch Strom ist größer, wenn Ihr Körper mit der Erde verbunden ist.
- c) **Elektrowerkzeug darf nicht Regen, Feuchtigkeit oder Nässe ausgesetzt werden.** Sofern in das Elektrowerkzeug Wasser eindringt, erhöht sich die Unfallgefahr durch Strom.
- d) **Die bewegliche Zuleitung darf nicht zu anderen Zwecken benutzt werden. Elektrowerkzeug darf nicht an der Zuleitung getragen oder gezogen werden, auch**

darf der Stecker nicht durch Ziehen an der Zuleitung aus der Steckdose gezogen werden. Es ist nötig, die Zuleitung vor Hitze, Fett, scharfen Kanten oder beweglichen Teilen zu schützen. Beschädigte oder verhedderte Zuleitungen erhöhen die Unfallgefahr durch Strom.

- e) **Sofern Elektrowerkzeug draußen benutzt wird, muss ein Verlängerungskabel benutzt werden, dass für Außenanwendung geeignet ist.** Die Nutzung einer Verlängerungszuleitung für Außenanwendung schränkt die Unfallgefahr durch Strom ein.
- f) **Sofern Elektrowerkzeug in feuchten Räumlichkeiten benutzt wird, ist es nötig, die Einspeisung durch einen Stromschutzschalter (RCD) abzusichern.** Die Anwendung eines RCD Schalters schränkt die Unfallgefahr durch Strom ein.

Der Ausdruck „Stromschutzschalter (RCD)“ kann durch den Ausdruck „Fehlerstrom-Schutzschalter (GFCl)“ oder „Fehlertspannungs-Schutzschalter (ELCB)“ (Schutzschalter für entweichenden Strom) ersetzt werden.

3) SICHERHEIT DER PERSONEN

- a) **Bei der Anwendung von Elektrowerkzeug muss die Bedienung aufmerksam sein, sie muss sich dem widmen, was sie gerade tut, und sie muss sich konzentrieren und vernünftig überlegen. Elektrowerkzeug darf nicht benutzt werden, sofern die Bedienung müde ist oder unter Einfluss von Drogen, Alkohol oder Arzneimitteln steht.** Eine kurzzeitige Unaufmerksamkeit kann bei der Anwendung von Elektrowerkzeug zu ernsthaften Verletzungen von Personen führen.
- b) **Verwenden Sie persönliche Arbeitsschutzmittel. Verwenden Sie immer Augenschutz.** Arbeitsschutzmittel wie z. B. Beatmungsgeräte, Sicherheitsschuhwerk mit rutschfester Sohle, eine harte Kopfbedeckung oder Gehörschutz, welche im Einklang mit den Arbeitsbedingungen benutzt werden, senken die Gefahr von Verletzungen von Personen.
- c) **Es ist nötig, ein ungewolltes Anlassen des Gerätes zu vermeiden. Es ist nötig, sich zu vergewissern, dass sich der Schalter vor dem Anschluss des Steckers in die**

Steckdose und/oder beim Anschluss eines Batteriesets, beim Tragen oder Versetzen des Werkzeuges in der Position „AUS“ befindet. Ein Herumtragen des Werkzeuges mit dem Finger auf dem Schalter oder Anschluss des Steckers des Werkzeuges mit eingeschaltetem Schalter kann die Ursache für Unfälle sein.

- d) **Vor dem Einschalten des Werkzeuges ist es nötig, alle Einstell- und Regulierinstrumente oder Schlüssel zu entfernen.** Ein Regulierinstrument oder Schlüssel, der an einem rotierenden Teil des Elektrowerkzeuges befestigt bleibt, kann die Ursache von Verletzungen von Personen sein.
- e) **Die Bedienung muss nur dort arbeiten, wo sie sicher hinkommt. Die Bedienung muss immer eine stabile Stellung und Gleichgewicht bewahren.** Das ermöglicht eine bessere Kontrolle über das Elektrowerkzeug in unvorhergesehenen Situationen.
- f) **Ziehen Sie geeignete Kleidung an. Tragen Sie keine lose Kleidung und keinen Schmuck. Die Bedienung muss darauf achten, dass sich ihre Haare und Kleidung in genügender Entfernung von beweglichen Teilen befinden.** Lose Kleidung, Schmuck und langes Haar können durch bewegliche Teile erfasst werden.
- g) **Sofern Mittel zum Anschluss von Einrichtungen zum Absaugen und Sammeln von Staub zur Verfügung stehen, ist es nötig, solche Einrichtungen anzuschließen und korrekt zu nutzen.** Die Benutzung solcher Einrichtungen kann die Gefahr, die durch entstehenden Staub verursacht wird, einschränken.
- h) **Die Bedienung darf nicht zulassen, dass sie wegen der Routine, die aus dem häufigen Benutzen des Werkzeuges resultiert, selbstgefällig wird, und dass sie die Grundsätze der Sicherheit des Werkzeuges ignoriert.** Unvorsichtige Tätigkeit kann im Bruchteil einer Sekunde ernsthafte Verletzungen verursachen.
- 4) ANWENDUNG UND WARTUNG VON ELEKTROWERKZEUG**
- a) **Elektrowerkzeug darf nicht überlastet werden. Es ist nötig, richtiges Elektrowerkzeug zu verwenden, das für die durchzuführende**

Arbeit bestimmt ist. Richtiges Elektrowerkzeug wird die Arbeit, für die es konstruiert wurde, besser und sicherer ausüben.

- b) **Es darf kein Elektrowerkzeug benutzt werden, dass man nicht mit einem Schalter ein- und ausschalten kann.** Jegliches Elektrowerkzeug, das nicht mit einem Schalter bedient werden kann, ist gefährlich und muss repariert werden.
- c) **Vor jeglicher Einregulierung, Austausch von Zubehör oder vor der Einlagerung des Elektrowerkzeuges ist es nötig, den Stecker aus der Netzsteckdose zu ziehen und/oder das Batterieset vom Elektrowerkzeug zu entnehmen, sofern es abnehmbar ist.** Diese vorbeugenden Sicherheitsmaßnahmen schränken die Gefahr eines zufälligen Anlassens des Elektrowerkzeuges ein.
- d) **Nicht benutztes Elektrowerkzeug muss man außerhalb der Reichweite von Kindern lagern, und man darf Personen, die nicht mit dem Elektrowerkzeug oder mit diesen Anweisungen vertraut gemacht wurden, nicht erlauben, es zu benutzen.** Elektrowerkzeug ist in Händen von unerfahrenen Nutzern gefährlich.
- e) **Elektrowerkzeug und Zubehör muss gewartet werden. Es ist nötig, die Einstellung der sich bewegenden Teile und deren Beweglichkeit zu überprüfen, sich auf Risse, zerbrochene Teile und jegliche andere Umstände zu konzentrieren, welche die Funktion des Elektrowerkzeuges gefährden können. Sofern das Werkzeug beschädigt ist, muss vor dem nächsten Gebrauch dessen Reparatur veranlasst werden.** Viele Unfälle werden durch ungenügende Wartung des Elektrowerkzeuges verursacht.
- f) **Schneidewerkzeuge müssen scharf und sauber gehalten werden.** Richtig gewartete und geschärfte Schneidewerkzeuge werden mit kleinerer Wahrscheinlichkeit am Material hängen bleiben oder blockieren, und die Arbeit mit ihnen kann leichter kontrolliert werden.
- g) **Elektrowerkzeug, Zubehör, Arbeitsinstrumente usw. müssen im Einklang mit diesen Anweisungen und auf so eine Art und Weise benutzt werden, die für das konkrete Elektrowerkzeug vorgeschrieben wurde, und dies unter Berücksichtigung**

der gegebenen Arbeitsbedingungen und der Art der durchgeführten Arbeit. Die Nutzung von Elektrowerkzeug zur Durchführung anderer Tätigkeiten, als für welche es bestimmt war, kann zu gefährlichen Situationen führen.

- h) **Griffe und Halterungen müssen trocken, sauber und ohne Fettrückstände gehalten werden.** Schlüpfrige Griffe und Halterungen ermöglichen in unerwarteten Situationen kein sicheres Halten und keine Kontrolle über das Werkzeug.
- 5) BENUTZUNG UND WARTUNG VON BATTERIEBETRIEBENEM WERKZEUG**
- a) **Laden Sie das Werkzeug nur mit einem Ladegerät auf, das vom Hersteller bestimmt ist.** Ein Ladegerät, das für einen bestimmten Batterietyp geeignet ist, kann bei der Anwendung eines unterschiedlichen Batterietyps einen Brand verursachen.
- b) **Benutzen Sie das Werkzeug nur mit dem Batterieset, das ausdrücklich für das gegebene Werkzeug bestimmt ist.** Die Anwendung von jeglichen anderen Batteriesets kann Verletzungen oder einen Brand verursachen.
- c) **Sofern das Batterieset gerade nicht verwendet wird, dann schützen Sie es vor dem Kontakt mit anderen Metallgegenständen, wie Büroklammern, Münzen, Schlüsseln, Nägeln, Schrauben oder anderen kleinen Metallgegenständen, welche die Verbindung eines Kontaktes der Batterie mit einem anderen verursachen können.** Ein Kurzschluss der Batteriekontakte kann Verbrennungen oder einen Brand verursachen.
- d) **Bei unkorrekter Anwendung können Flüssigkeiten aus der Batterie entweichen; vermeiden Sie den Kontakt mit ihnen. Kommt es zu einem zufälligen Kontakt mit diesen Flüssigkeiten, spülen Sie die betroffene Stelle mit einem Wasserstrahl ab. Gelangt diese Flüssigkeit in die Augen, suchen Sie ausserdem ärztliche Hilfe auf.** Die aus der Batterie austretenden Flüssigkeiten können Entzündungen oder Verbrennungen verursachen.
- e) **Ein Batterieset oder Werkzeug, das beschädigt oder umgebaut wurde, darf nicht benutzt werden.** Beschädigte oder umgebaute Akkumulatoren

können sich unvorhersehbar verhalten, was Brand, Explosion oder Unfallgefahr zur Folge haben kann.

- f) **Batteriesets oder Werkzeuge dürfen keiner übermäßigen Temperatur oder gar Feuer ausgesetzt werden.** Das Aussetzen von Feuer oder einer höheren Temperatur als 130°C kann eine Explosion verursachen.
- g) **Es ist nötig, alle Anweisungen des Aufladens einzuhalten, und das Batterieset oder das Werkzeug nicht außerhalb des Temperaturbereichs aufzuladen, der in der Gebrauchsanleitung aufgeführt ist.** Nicht korrekte Aufladung oder Aufladung bei Temperaturen, die sich außerhalb des angegebenen Bereiches befinden, können die Batterie beschädigen und das Risiko eines Brandes erhöhen.
- 6) SERVICE**
- a) **Beauftragen Sie mit Reparaturen Ihres batteriebetriebenen Werkzeuges eine qualifizierte Person, die identische Ersatzteile verwenden wird.** Auf diese Art und Weise wird das gleiche Sicherheitsniveau der Werkzeuge wie vor der Reparatur sichergestellt.
- b) **Beschädigte Batteriesets dürfen nie repariert werden.** Die Reparatur von Batteriesets sollte nur beim Hersteller oder in einer autorisierten Servicewerkstatt durchgeführt werden.

VII. Sicherheitsanweisungen für den Akku-Bohrhammer

- 1) **Sicherheitsanweisungen für alle Arbeitstätigkeiten**
- a) **Beim Schlagbohren ist Gehörschutz zu tragen.** Lärmaussetzung kann einen Hörverlust verursachen.
- b) **Der Zusatzgriff muss verwendet werden.** Der Verlust der Kontrolle über das Werkzeug kann Verletzungen von Personen zu Folge haben.
- c) **Vor der Verwendung des Werkzeugs muss man sich ausreichend abstützen.** Dieses Werkzeug erzeugt ein hohes Drehmoment und ohne ordnungsgemäße Abstützung gegen das Werkzeug während des Betriebs kann es zu einem Verlust

der Kontrolle über das Werkzeug kommen, der zu Verletzungen führen kann.

- d) **Halten Sie die elektromechanischen Werkzeuge beim Ausführen von Arbeiten, bei denen das Werkzeug eine verborgene Leitung oder das eigene Netzkabel berühren kann, an den isolierten Griffflächen.** Die Berührung des Bearbeitungswerkzeugs mit einem „lebendigen“ Leiter kann verursachen, dass die nicht isolierten Metallteile des elektromechanischen Gerätes auch „lebendig“ werden und zu Stromschlagverletzungen des Bedieners führen können.

2) Sicherheitsanweisungen für den Einsatz von langen Bohrern

- a) **Verwenden Sie niemals ein Werkzeug mit einer höheren Drehzahl, als die Höchstdrehzahl des Bohrers ist.** Bei einer höheren Drehzahl ist es wahrscheinlich, dass sich der Bohrer verbiegt, wenn man ihn frei drehen lässt, ohne dass er in Kontakt mit dem Werkstück ist, wodurch Personen verletzt werden können.
- b) **Das Bohren ist mit einer niedrigen Drehzahl zu beginnen und die Bohrspitze muss das Werkstück berühren.** Bei einer höheren Drehzahl ist es wahrscheinlich, dass sich der Bohrer verbiegt, wenn man ihn frei drehen lässt, ohne dass er in Kontakt mit dem Werkstück ist, wodurch Personen verletzt werden können.
- c) **Der Bohrer ist nur in gerader Richtung zu drücken und der Druck darf nicht zu hoch sein.** Die Bohrer können sich verbiegen und abbrechen, oder den Verlust der Kontrolle verursachen, was zu Verletzungen von Personen führen kann.

- Beim Bohren in staubbildende Materialien, z. B. beim Bohren in Mauerwerk, stellen Sie eine Staubabsaugung durch eine andere Person mit einem geeigneten Industriestaubsauger durch Platzieren der Düse des Staubsaugers auf der gebohrten Stelle sicher. Verwenden Sie auch einen zertifizierten Atemschutz mit einem ausreichenden Schutzniveau und sorgen Sie für die Belüftung des Bereichs. Das Einatmen vom Staub ist gesundheitsschädlich. Verwenden Sie zur Staubabsaugung keinen normalen Staubsauger für den Haushaltsbereich.



Das Gerät bildet während seines Betriebs ein elektromagnetisches Feld, das die Funktionsfähigkeit von aktiven bzw. passiven medizinischen Implantaten (Herzschrittmachern) negativ beeinflussen und das Leben des Nutzers gefährden kann. Informieren Sie sich vor dem Gebrauch dieses Gerätes beim Arzt oder Implantathersteller, ob Sie mit diesem Gerät arbeiten dürfen.

- Benutzen Sie das Gerät zu keinem anderen Zweck, als zu dem es bestimmt ist. Das Gerät darf nicht zu anderen Nutzungszwecken modifiziert werden.

VIII. Sicherheitsanweisungen für das Ladegerät und den Akku

SICHERHEITSAANWEISUNGEN FÜR DAS LADEGERÄT

- Lesen Sie vor dem Aufladen die Bedienungsanleitung.
- Das Ladegerät ist nur für das Laden in Innenräumen bestimmt. Es muss vor Regen, hoher Luftfeuchtigkeit und Temperaturen über 40°C geschützt werden.
- Verhindern Sie die Benutzung des Ladegeräts durch Personen (inklusive Kinder), denen ihre körperliche, sensorische oder geistige Unfähigkeit oder Mangel an ausreichenden Erfahrungen und Kenntnissen keine sichere Anwendung des Gerätes ohne Aufsicht oder Belehrung ermöglichen. Kinder dürfen nicht mit dem Gerät spielen. Im Allgemeinen wird die Verwendung des Ladegeräts durch sehr kleine Kinder (einschließlich 0-3 Jahre) und die unbeaufsichtigte Verwendung durch jüngere Kinder (Alter über 3 Jahre unter 8 Jahre) nicht berücksichtigt. Es wird anerkannt, dass schwerbehinderte Menschen möglicherweise Bedürfnisse haben, die über die in dieser Norm festgelegten Standards (EN 60335-1 und EN 60335-2-29) hinausgehen.
- Beim Aufladen ist eine ausreichende Lüftung zu gewährleisten, da beim Laden Dämpfe entweichen können, wenn der Akkumulator durch falschen Umgang beschädigt ist.
- Laden Sie den Akku im Temperaturbereich von 10°C bis 40°C auf.
- Schützen Sie den Ladestecker und die Gleichstromkontakte zum Laden des Akkus vor Verformung oder anderen Beschädigungen.

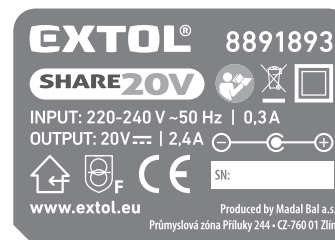
- Schützen Sie das Ladegerät vor Stößen und Stürzen und verhindern Sie, dass Wasser in das Ladegerät gelangt.

ZUSÄTZLICHE SICHERHEITSAANWEISUNGEN FÜR DIE BATTERIE

- Schützen Sie den Akku vor Regen, Frost, hoher Luftfeuchtigkeit, hohen Temperaturen über 50°C, mechanischen Beschädigungen (Stöße und Fall) und öffnen oder verbrennen Sie ihn niemals. Bewahren Sie den Akku vollständig aufgeladen und aus dem Gerät entfernt auf und laden Sie ihn nach einigen Monaten (nicht länger als 6 Monate) vollständig auf, um die längste Lebensdauer zu gewährleisten.
- Schützen Sie die Akku-Kontakte des Akkumulators vor Verunreinigung, Deformation und anderer Beschädigung und vor leitender Überbrückung der Kontakt durch Überkleben der Konnektoren z.B. mit einem Klebeband, damit es zu keinem Kurzschluss mit anschließendem Brand oder Explosion kommt.
- Stellen Sie sicher, dass keine Kinder mit dem Akkumulator spielen.

IX. Bedeutung der Kennzeichen auf den Schildern

BEDEUTUNG DER KENNZEICHEN AUF DEM LADEGERÄTTYPENSCHILD



	Halten Sie das Ladegerät vor Regen, hoher Luftfeuchtigkeit und Eindringen von Wasser fern. Laden Sie den Akku im Innenbereich auf.
	Gerät der Schutzklasse II.

	Störungssicherheitssicherungsschutztransformator
	Polarität des DC-Steckers zum Aufladen mit Gleichstrom.
INPUT: 20-240 V ~50 Hz	Speisungsspannung und Frequenz
OUTPUT: 20 V --- 2,4 A	Ausgangs- (Lade-) Spannung und -strom

Tabelle 3

Anmerkung zur Tabelle 3:

Die Bedeutung der anderen Piktogramme, die mit den Piktogrammen auf den Akku-Werkzeugen identisch sind und die Kennzeichnung sind in Tabelle 5 angegeben.

BEDEUTUNG DER KENNZEICHEN AUF DEM AKKU-SCHILD



	Setzen Sie den Akku keiner direkten Sonnenstrahlung und Temperaturen über 50°C aus.
	Verbrennen Sie den Akku nicht.
	Kontakt vom Akku mit Wasser und hoher Luftfeuchtigkeit vermeiden.
	Entsorgen Sie den Akku nicht über den Hausmüll, siehe weiter den Absatz Abfallentsorgung.
20 V ---	Klemmenspannung der Batterie ohne Belastung.
2000 mAh / 40 Wh	Batteriekapazität / Wattstunden Batterielebensdauer.

Tabelle 4

Anmerkung zur Tabelle 4:

Die Bedeutung der anderen Piktogramme, die mit den Piktogrammen auf den Akku-Werkzeugen identisch sind und die Kennzeichnung sind in Tabelle 5 angegeben.

BEDEUTUNG DER KENNZEICHEN AUF DEM TYPENSCHILD DES AKKU-WERKZEUGS



	Lesen Sie vor der Verwendung der Akku-Werkzeuge die Gebrauchsanleitung.
	Der Bediener und weitere Personen im Arbeitsbereich müssen einen zertifizierten Gehör-, Augen- und Atemschutz (bei Staubbildung) mit ausreichendem Schutzniveau tragen.
	Entspricht den einschlägigen EU-Harmonisierungsrechtsvorschriften.
	Entsorgen Sie Elektrogeräte nicht über den Hausmüll, siehe weiter den Absatz Abfallentsorgung.
SN:	Das Werkzeugtypenschild zeigt das Jahr und den Monat der Herstellung der Maschine sowie die Seriennummer.

Tabelle 5

X. Instandhaltung und Reinigung

• Das Akku-Werkzeug erfordert während seiner Lebensdauer keine spezielle Instandhaltung. Die Motorlüftungsschlitze sind regelmäßig zu kontrollieren und zu reinigen. Zum Reinigen kann z.B. ein Pinsel verwendet werden. Verstopfte Lüftungsschlitze verhindern, dass der Motor durch Luft gekühlt wird, was die Maschine beschädigen oder einen Brand verursachen kann.

- Verwenden Sie keine organischen Lösungsmittel (z. B. Azeton), um das Kunststoffgehäuse des Werkzeugs zu reinigen, da es dadurch beschädigt wird. Zum Reinigen der Kunststoffabdeckung kann ein feuchtes Tuch verwendet werden. Lassen Sie jedoch kein Wasser in das Werkzeug eindringen.
- Zur Reparatur des Gerätes dürfen aus Sicherheitsgründen nur Originalteile vom Hersteller benutzt werden.
- Wenn ein Garantieservice erforderlich ist, wenden Sie sich an den Händler, bei dem Sie das Produkt erworben haben, der eine Reparatur bei einem von Extol® autorisierten Servicecenter sicherstellt. Im Falle einer Nachgarantiereparatur wenden Sie sich direkt an eine autorisierte Servicewerkstatt der Marke Extol® (die Servicestellen finden Sie unter der in der Einleitung dieser Gebrauchsanweisung angeführten Internetadresse).

XI. Lagerung

- Lagern Sie das gereinigte Akku-Werkzeug an einem sicheren, trockenen Ort außerhalb der Reichweite von Kindern und schützen Sie es vor direktem Sonnenstrahl, strahlenden Hitzequellen, Frost, hoher Feuchtigkeit und Eindringen von Wasser. Vor der Lagerung des Akku-Werkzeugs sind die Batterien zu entfernen.
- Schützen Sie den Akku vor Regen, Frost, hoher Luftfeuchtigkeit, Temperaturen über 50°C, mechanischen Beschädigungen (z. B. Herunterfallen) und öffnen oder verbrennen Sie ihn niemals. Entfernen Sie vor Lagerung des Akku-Werkzeugs den Akku aus dem Gerät und laden Sie ihn vollständig auf. Bewahren Sie den Akku vollständig aufgeladen und aus dem Gerät entfernt auf und laden Sie ihn nach einigen Monaten (nicht länger als sechs Monate) vollständig auf, um die längste Lebensdauer zu gewährleisten.
- Schützen Sie die Batteriekontakte vor Schmutz, Verformung oder anderen Beschädigungen und vermeiden Sie eine leitende Überbrückung der Batteriekontakte, indem Sie Anschlüsse durch ein Klebeband schützen, um einen Kurzschluss der Batterie zu vermeiden, der einen Brand oder eine Explosion verursachen kann.
- Stellen Sie sicher, dass keine Kinder mit der Batterie oder dem Akku-Werkzeug spielen.

XII. Abfallentsorgung

- Werfen Sie die Verpackungsmaterialien in entsprechende Sortiercontainer.
- Das unbrauchbare Akku-Werkzeug und Ladegerät sind Elektrogeräte, die nicht in den Hausmüll geworfen werden dürfen, sondern müssen nach der europäischen Richtlinie (EU) 2012/19 einer umweltgerechten Entsorgung/Recycling bei entsprechenden Sammelstellen abgegeben werden. Informationen über die Sammelstellen und -bedingungen erhalten Sie beim Händler oder beim örtlichen Gemeindeamt.
- Vor der Entsorgung des Akku-Werkzeugs muss die Batterie aus dem Gerät entfernt werden. Diese darf ebenfalls nicht als Hausmüll entsorgt werden, sondern muss zur umweltgerechten Entsorgung an einer Batteriesammelstelle separat abgegeben werden (2006/66 EG). Informationen über die Sammelstellen und -bedingungen erhalten Sie beim Händler oder beim örtlichen Gemeindeamt.



EG-Konformitätserklärung

Gegenstand der Erklärung - Modell, Produktidentifizierung:

Extol® Industrial 8791818

Bohrhammer; Drehzahl $n_0 = 1.0-1.400 \text{ Min}^{-1}$; Schlagkraft 1,7 J mit Batterie und Ladegerät

Extol® Industrial 8791819

Bohrhammer; Drehzahl $n_0 = 1.0-1.400 \text{ Min}^{-1}$; Schlagkraft 1,7 J ohne Batterie und Ladegerät

Hersteller Madal Bal a.s. • Bartošova 40/3, CZ-760 01 Zlín • IČO: 49433717

erklärt, dass der vorgenannte Gegenstand der Erklärung in Übereinstimmung mit allen einschlägigen harmonisierenden Rechtsvorschriften der Europäischen Union steht: 2006/42 EG; (EU) 2011/65; (EU) 2014/30; 2000/14 (EG) Diese Erklärung wird auf ausschließliche Verantwortung des Herstellers herausgegeben.

Harmonisierte Normen (einschließlich ihrer etwaigen Änderungsanhänge, falls sie existieren), die zur Konformitätsbewertung herangezogen wurden und auf deren Grundlage die Erklärung abgegeben wird:
EN 60745-1:2009, EN 60745-2-6:2010; EN 55014-1:2017; EN 55014-2:2015; EN IEC 63000:2018; EN ISO 3744: 2010

Der den jeweiligen Typ repräsentierende gemessene Schallleistungspegel, Unsicherheit K: 102 dB(A); $K = \pm 3 \text{ dB(A)}$
Garantierter Schallleistungspegel der Anlage: 105 dB(A)

Die Vervollständigung der technischen Dokumentation (2006/42 EG, 2000/14 EG) hat Martin Šenkýř durchgeführt. Die technische Dokumentation (2006/42 EG, 2000/14 EG) steht an der Adresse der Gesellschaft Madal Bal, a.s. zur Verfügung. Vorgehensweise der Konformitätsbeurteilung (2006/42 EG, 2000/14 EG): Überprüfung der einzelnen Geräte durch die benannte Stelle Nr.: 0197 TÜV Rheinland LGA products Tillystraße 2, 90431 Nürnberg.

Ort und Datum der Herausgabe der EU-Konformitätserklärung: 23.05.2018

Im Namen der Gesellschaft Madal Bal, a.s.:

Martin Šenkýř, Vorstandsmitglied der Hersteller-AG