

EXTOL 403125

Úhlová bruska / CZ

Uhlová brúska / SK

Sarokcsiszoló / HU



Původní návod k použití
Preklad pôvodného návodu na použitie
Az eredeti felhasználói kézikönyv fordítása

Úvod

Vážený zákazníku,

děkujeme za důvěru, kterou jste projevili značce Extol Craft zakoupením tohoto výrobku.

Výrobek byl podroben zevrubným testům spolehlivosti, bezpečnosti a kvality předepsaných normami a předpisy Evropské Unie.

S jakýmkoli dotazy se obraťte na naše zákaznické a poradenské centrum:

www.extol.cz

fax: +420 225 277 400, Tel.: +420 222 745 130

Výrobce: Madal Bal a. s., Průmyslová zóna Příluky 244, 76001 Zlín, Česká republika

Datum vydání: 4. 8. 2010

I. Technické údaje

Typové označení:	403125
Napětí	230 V ~ 50 Hz
Příkon	850 W
Otáčky (bez zatížení)	11000 ot./min
Obvodová rychlost	80 m/s
Průměr kotouče	125 mm
Vnitřní průměr	22,2 mm
Hmotnost	2,1 kg
Hladina vibrací	7,41 m/s ²
Hladina ak. tlaku	87 dB(A)
Hladina ak. výkonu	98 dB(A)
Velikost závitu vřeten	M14
Krytí	IP 20
Izolace	třída ochrany II

II. Rozsah dodávky

Úhlová bruska	1x
Klíč na utahování kotoučů	1x
Pár uhlíkových kartáčů	1x
Boční rukojeť	1x
Plastový přepravní kufr	1x
Návod k použití	1x

Na výrobku je uveden měsíc a rok výroby prostřednictvím sériového čísla na štítku výrobku.

První čtyři číslice uvádí rok, další dvě číslice uvádí měsíc, pak následuje sériové číslo.

III. Všeobecné bezpečnostní pokyny

Tento „Návod k použití“ udržujte v dobrém stavu a ponechávejte jej uložen u výrobku, aby se s ním, v případě potřeby, mohla obsluha výrobku opětovně seznámit. Pokud výrobek komukoli půjčujete nebo jej prodáváte, nikdy k němu nezapomeňte přiložit též kompletní návod k použití.

Toto upozornění se používá v celé příručce:

▲ UPOZORNĚNÍ!

Toto upozornění se používá pro pokyny, jejichž neuposlechnutí může vést k úrazu elektrickým proudem, ke vzniku požáru a/nebo k vážnému zranění osob

▲ VÝSTRAHA!

Přečtěte si všechny pokyny. Nedodržení veškerých následujících pokynů může vést k úrazu elektrickým proudem, ke vzniku požáru a/nebo k vážnému zranění osob. Dále může používání, které je v rozporu s tímto návodem, zapříčinit ztrátu záruky na výrobek. Výrazem „elektrické nářadí“ ve všech dále uvedených výstražných pokynech je myšleno jak elektrické nářadí napájené (pohyblivým přívodem) ze sítě, tak nářadí napájené z baterií (bez pohyblivého přívodu).

Zapamatujte si a uschovejte tyto pokyny!

1) PRACOVNÍ PROSTŘEDÍ

- Udržujte pracoviště v čistotě a dobře osvětlené. *Nepořádek a tmavá místa na pracovišti bývají příčinou nehod.*
- Nepoužívejte elektrické nářadí v prostředí s nebezpečím výbuchu, kde se vyskytují hořlavé kapaliny, plyny nebo prach. *V elektrickém nářadí vznikají jiskry, které mohou zapálit prach nebo výpary.*
- Při používání elektrického nářadí zamezte přístupu dětí a dalších osob. *Budete-li vyrušováni, můžete ztratit kontrolu nad prováděnou činností.*

2) ELEKTRICKÁ BEZPEČNOST

- Vidlice pohyblivého přívodu elektrického nářadí musí odpovídat síťové zásuvce. Nikdy jakýmkoliv způsobem neupravujte vidlici. S nářadím, které má ochranné spojení se zemí, nikdy nepoužívejte žádné zásuvkové adaptéry. *Vidlice, které nejsou znehodnoceny*

úpravami, a odpovídající zásuvky omezí nebezpečí úrazu elektrickým proudem.

- Vyvarujte se dotyku těla s uzemněnými předměty, jako např. potrubí, tělesa ústředního topení, sporáky a chladničky. *Nebezpečí úrazu elektrickým proudem je větší, je-li vaše tělo spojené se zemí.*

- Nevystavujte elektrické nářadí dešti, vlhku nebo mokru. *Vnikne-li do elektrického nářadí voda, zvyšuje se nebezpečí úrazu elektrickým proudem.*

- Nepoužívejte pohyblivý přívod k jiným účelům. Nikdy nenoste a netahejte elektrické nářadí za přívod ani nevytrhávejte vidlici ze zásuvky tahem za přívod. *Chraňte přívod před horkem, mastnotou, ostrými hranami a pohyblivými se částmi. Poškozené nebo zamotané přívody zvyšují nebezpečí úrazu elektrickým proudem.*
- Je-li elektrické nářadí používáno venku, použijte prodlužovací přívod vhodný pro venkovní použití. *Používání prodlužovacího přívodu pro venkovní použití omezuje nebezpečí úrazu elektrickým proudem.*

3) BEZPEČNOST OSOB

- Při používání elektrického nářadí buďte pozorní, věnujte pozornost tomu, co právě děláte, soustřeďte se a střízlivě uvažujte. *Nepracujte s elektrickým nářadím, jste-li unaveni nebo jste-li pod vlivem drog, alkoholu nebo léků. Chvilková nepozornost při používání elektrického nářadí může vést k vážnému poranění osob.*
- Používejte ochranné pomůcky. *Vždy používejte ochranu očí. Ochranné pomůcky jako např. respirátor, bezpečnostní obuv s protiskluzovou úpravou, tvrdá pokrývka hlavy nebo ochrana sluchu, používané v souladu s podmínkami práce, snižují nebezpečí poranění osob.*
- Vyvarujte se neúmyslného spuštění. *Ujistěte se, zda je spínač při zapojování vidlice do zásuvky vypnutý. Přenášení nářadí s prstem na spínači nebo zapojování vidlice nářadí se zapnutým spínačem může být příčinou nehod.*
- Před zapnutím nářadí odstraňte všechny seřizovací nástroje nebo klíče. *Seřizovací nástroj nebo klíč, který ponecháte připevněn k otáčející se části elektrického nářadí, může být příčinou poranění osob.*
- Pracujte jen tam, kam bezpečně dosáhnete. *Vždy udržujte stabilní postoj a rovnováhu. Budete tak lépe ovládat elektrické nářadí v nepředvídaných situacích.*
- Oblékejte se vhodným způsobem. *Nepoužívejte volné oděvy ani šperky. Dbejte, aby vaše vlasy, oděv*

a rukavice byly dostatečně daleko od pohybujících se částí. *Volné oděvy, šperky a dlouhé vlasy mohou být zachyceny pohybujícími se částmi.*

g) Jsou-li k dispozici prostředky pro připojení zařízení k odsávání a sběru prachu, zajistěte, aby taková zařízení byla připojena a správně používána. *Použití těchto zařízení může omezit nebezpečí způsobená vznikajícím prachem.*

4) POUŽÍVÁNÍ ELEKTRICKÉHO NÁŘADÍ A PÉČE O NĚ

a) Nepřetěžujte elektrické nářadí. Používejte správné nářadí, které je určeno pro prováděnou práci. *Správné elektrické nářadí bude lépe a bezpečněji vykonávat práci, pro kterou bylo konstruováno.*

b) Nepoužívejte elektrické nářadí, které nelze zapnout a vypnout spínačem. *Jakékoliv elektrické nářadí, které nelze ovládat spínačem, je nebezpečné a musí být opraveno.*

c) Odpojte nářadí vytažením vidlice ze síťové zásuvky před jakýmkoliv seřizováním, výměnou příslušenství nebo před uložením nepoužívaného elektrického nářadí. *Tato preventivní bezpečnostní opatření omezují nebezpečí nahodilého spuštění elektrického nářadí.*

d) Nepoužívané elektrické nářadí ukládejte mimo dosahu dětí a nedovoďte osobám, které nebyly seznámeny s elektrickým nářadím nebo s těmito pokyny, aby nářadí používaly. *Elektrické nářadí je v rukou nezkušených uživatelů nebezpečné.*

e) Udržujte elektrické nářadí. Kontrolujte seřízení pohybujících se částí a jejich pohyblivost, soustřeďte se na praskliny, zlomené součásti a jakékoliv další okolnosti, které mohou ohrozit funkci elektrického nářadí. *Je-li nářadí poškozeno, před dalším používáním zajistěte jeho opravu. Mnoho nehod je způsobeno nedostatečně udržovaným elektrickým nářadím.*

f) Řezací nástroje udržujte ostré a čisté. *Správně udržované a naostřené řezací nástroje s menší pravděpodobností zachytí za materiál nebo se zablokují a práce s nimi se snáze kontroluje.*

g) Elektrické nářadí, příslušenství, pracovní nástroje atd. používejte v souladu s těmito pokyny a takovým způsobem, jaký byl předepsán pro konkrétní elektrické nářadí, a to s ohledem na dané podmínky práce a druh prováděné práce. *Používání elektrického nářadí k provádění jiných činností, než pro jaké bylo určeno, může vést k nebezpečným situacím.*

5) SERVIS

Opravy vašeho elektrického nářadí svěřte kvalifikované osobě, které bude používat identické náhradní díly. *Tímto způsobem bude zajištěna stejná úroveň bezpečnosti elektrického nářadí jako před opravou.*

IV. Dodatkové bezpečnostní pokyny a zásady použití pro úhlovou brusku

- Při broušení či řezání předmětů s některými druhy povrchové úpravy nebo vyrobených z některých plastů, těžkých kovů apod. mohou vznikat škodlivé nebo jedovaté látky a prach. Kontakt s těmito látkami a prachem může ohrozit zdraví pracovníka a osob v okolí. Při broušení takovýchto materiálů nebo předmětů s neznámou povrchovou úpravou je nutno používat vhodnou ochranu dýchacích cest, pokožky a sliznic. Vhodné ochranné vybavení Vám doporučí v každé prodejně osobních ochranných prostředků.
- Průměr kotouče nesmí překročit rozměr uvedený výrobcem.
- Vždy používejte pouze kotouče, na nichž je uveden typ, rozměry a maximální otáčky, které nejsou nižší než otáčky brusky naprázdno uvedené v technických parametrech. Nikdy nepoužívejte kotouče neznámého původu!
- Před použitím kotouče prohlédněte. Nepoužívejte kotouče polámané, prasklé, deformované či jinak poškozené!
- Je zakázáno používat brusku bez ochranného krytu kotouče (Obr. 1, pozice 3)
- Brusku připojujte do sítě elektrického napětí vždy při nestisknutém provozním spínači (Obr.1 pozice 1)
- Nikdy nepoužívejte aretačního tlačítka vřetena brusky za chodu.
- Ujistěte se, zda jiskry odletující při broušení nebo řezání kovových obrobků nemohou vyvolat nebezpečí, např. poranit osoby nebo zapálit hořlavé látky. Odletující jiskry mají vysokou teplotu a velkou rychlost – mohou poškodit povrch, na který budou odletovat a to vč. skleněných povrchů! Zapadlá jiskra může

způsobit požár i dlouho po ukončení práce – je nutno kontrolovat pracovní prostor po přiměřeně dlouhou dobu po ukončení práce!

- Kotouč ještě nějakou dobu pokračuje v otáčení i po vypnutí nářadí. Nesnažte se ho zastavit rukou. Brusku odložte, až se kotouč úplně zastaví.
- Nepřenášejte brusku v zapnutém chodu.
- Nedopusťte, aby došlo k přetížení brusky. Teplota vnitřních dílů nesmí překročit 60 °C.
- Pokud přístroj nepoužíváte, tak vidlici přívodního kabelu vytáhněte ze zásuvky.
- Při práci kontrolujte hladký chod přístroje: při jakémkoliv nestandardním chodu nebo atypickém či zvýšeném hluku ihned přístroj vypněte a zjistěte příčinu tohoto nestandardního stavu. Pokud se vám závadu nepodaří odstranit, aniž by byl nutný zásah do přístroje, svěřte jej k opravě autorizovanému servisu značky Extol.
- Nepoužívejte řezací kotouč k broušení bokem kotouče.
- Nepoužívejte oddělená redukční pouzdra nebo adaptéry k přizpůsobení brousících kotoučů s větším otvorem.
- Úhlovou brusku nepoužívejte k leštění.
- Než začnete s úhlovou bruskou pracovat, zajistěte, aby opracovávaný materiál byl řádně upevněn. Nikdy nedržte opracovávaný kus v ruce nebo opřený přes koleno. Pokud není opracovávaný kus k něčemu připevněn, použijte svěrky nebo svěráku k upevnění opracovávaného kusu. Dovoluje to obsluhovat nářadí oběma rukama.

- Pracujete-li v prašném prostředí, kontrolujte, zda jsou ventilační otvory nářadí čisté. Je-li potřeba zbavit nářadí prachu, nejprve jej odpojte od síťového napájení a zabraňte poškození vnitřních částí brusky.

V. Charakteristika

Úhlová bruska Extol Craft 403125 je určena pro domácí práce zejména k řezání a broušení kovu a stavebních materiálů s použitím k tomu určených řezných a brusných kotoučů. Přístroj je vybaven systémem pro automatické odepínání opotřebovaných uhlíkových kartáčů.

Úhlová bruska není určena k drážkování cihlového zdiva ani k jiným pracím v extrémně prašném prostředí.

VI. Součásti a ovládací prvky

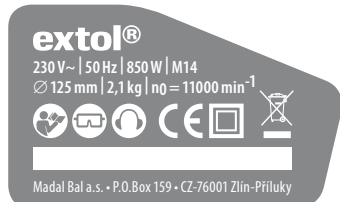
Pozice:

1. Provozní spínač
2. Přívodní kabel
3. Ochranný kryt kotouče
4. Upínací matice kotouče
5. Tlačítko aretace vřetena
6. Přídavná rukojeť
7. Otvory pro instalaci přídavné rukojeti



obr. 1

VII. Odkazy na značky a piktogramy



	Dvojitá izolace
	Odpovídá požadavkům EU
	Používejte ochranu zraku
	Před použitím si pečlivě prostudujte návod k použití
	Používejte ochranu sluchu

VIII. Před uvedením do provozu

⚠ UPOZORNĚNÍ:

Před jakýmkoli nastavením nebo seřizováním úhlové brusky vytáhněte její přívodní kabel ze zásuvky elektrického proudu.

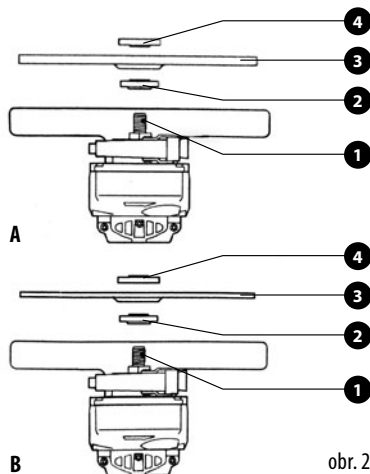
INSTALACE PŘÍDAVNÉ RUKOJETI

⚠ UPOZORNĚNÍ:

Z bezpečnostních důvodů při práci s úhlovou bruskou vždy používejte přídatnou rukojeť (Obr.1, pozice 6). Přídatnou rukojeť (Obr.1, pozice 6) našroubujte do jednoho ze tří otvorů (Obr. 1 pozice 7).

MONTÁŽ KOTOUČE

1. Nasadíte vnitřní upínací matici (Obr. 2 pozice 2) a to tak, aby dosedla do zářezů vřetena (Obr.2 pozice 1) a otáčela se s ním.



2. Na vřeteno nasadíte kotouč (Obr.2, pozice 3).
3. Na vřeteno našroubujte vnější upínací matici. Pro upevnění silnějšího kotouče vnější matici našroubujte stranou s vystouplým distančním kroužkem směrem ke kotouči (Obr. 2A, pozice 4). Pro upevnění tenkého kotouče našroubujte vnější matici směrem ke kotouči stranou bez distančního kroužku (Obr. 2B, pozice 4).
4. Stiskněte aretační tlačítko vřetena (Obr.1 pozice 5) a vřetenem točte tak dlouho, dokud se nezablokuje.
5. Při takto zablokované rotaci vřetena dotáhněte vnější matici přiloženým klíčem.
6. Aretační tlačítko vřetena uvolněte (Obr.1 pozice 5) a pootočením vřetene rukou ověřte, že došlo k odblokování otáčení.

DEMONTÁŽ KOTOUČE

1. Zablokujte otáčení vřetena stisknutím aretačního tlačítka (Obr.1 pozice 5)
2. Kotouč uvolněte povelím vnější matice pomocí klíče

IX. Zapnutí

UPOZORNĚNÍ!

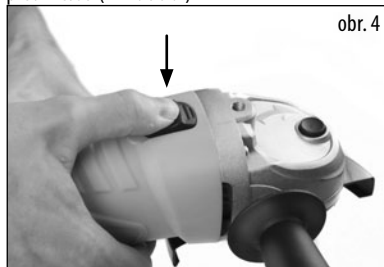
Vypínač brusky je vybaven pojistkou proti náhodnému zapnutí. Vypínač po zapnutí zůstává zajištěn v zapnuté poloze - pro vypnutí je zapotřebí pojistku uvolnit. Před použitím si funkci vypínače vyzkoušejte při odpojeném přívodu elektrického proudu.

1. Zasuňte vidlici přívodního kabelu do zásuvky elektrického proudu.
2. Stiskněte zadní část vypínače pro uvolnění pojistky proti náhodnému zapnutí a posuňte vypínač vpřed do polohy „zapnuto“ (viz. Obr.3)



obr. 3

3. Vypínač v poloze „zapnuto“ zajistíte stiskem jeho přední části (v-iz. Obr.4)



obr. 4

POZNÁMKA:

Doporučená délka práce je 20 minut, poté nechte přístroj 30 minut vychladnout.

X. Vypnutí

Přístroj vypnete uvolněním vypínače z polohy „zapnuto“ stiskem jeho zadní části (viz. Obr.5)



obr. 5

XI. Čištění a údržba

VAROVÁNÍ!

Před čištěním či jakoukoli jinou údržbou vždy vytáhněte vidlici přívodního kabelu ze zásuvky elektrického napětí! Výměnu elektrických částí včetně přívodního kabelu smí provádět pouze autorizovaný servis (servisní místa naleznete na www.extol.cz)

- Pravidelně zbavujte povrch stroje nečistot a prachu pomocí vlhké tkaniny a mýdlovou vodou. Nepoužívejte agresivní rozpouštědla. Dejte při tom pozor, aby se kapaliny nedostaly dovnitř přístroje.
- Čištěte ventilační otvory: zanesené ventilační otvory mohou způsobit přehřívání motoru a následné poškození přístroje, v některých případech může dojít až ke vzniku požáru.
- Pravidelně čistěte vnitřní části od prachu stlačeným vzduchem puštěným dovnitř stroje přes ventilační otvory. Nikdy za tímto účelem neodstraňujte kryty ani jiným způsobem nezasahujte do vnitřních součástí stroje.
- Přístroj po dobu své životnosti nevyžaduje žádné mazání.

Uživatel sám smí kontrolovat či vyměňovat pouze uhlíkové kartáče a to pouze za předpokladu, že splňuje požadavky zákona ČSN 50 110-1 ed.2 a §5 Vyhlášky 50/1978 Sb. a je tedy tzv. Osobou znalou. V případě, že tato kritéria nesplňujete, obraťte se kvůli kontrole stavu opotřebení či výměně uhlíkových kartáčů na autorizovaný servis značky Extol.

POZNÁMKA:

Úhlová bruska je vybavena systémem pro odepínání opotřebovaných uhlíkových kartáčů. Přítomnost tohoto systému však neopravňuje obsluhu opomínat pravidelnou kontrolu stavu opotřebovaných uhlíkových kartáčů

Při pravidelné kontrole stavu uhlíků a jejich výměně postupujte následovně:

1. Vytáhněte vidlici hlavního přívodu ze zásuvky elektrického proudu.
2. Odšroubujte šrouby krytů uhlíkových kartáčů a oba kryty sejměte (Obr.6).



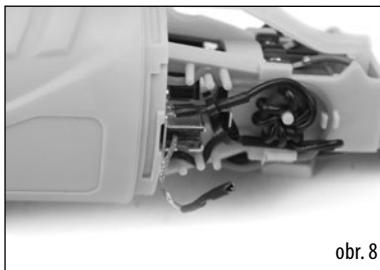
obr. 6

3. Uvolněte pružinu systému automatického odepínání opotřebovaných uhlíkových kartáčů (Obr. 7).



obr. 7

4. Odpojte konektor uhlíkového kartáče od pouzdra uhlíkového kartáče a uhlíkový kartáč z pouzdra vyjměte (Obr. 8).



obr. 8

5. Zkontrolujte míru opotřebování uhlíkových kartáčů a v případě potřeby je vyměňte za nové uhlíkové kartáče. Vyměňte je za nové vždy, když je jejich zbývající délka 6mm nebo kratší nebo v případě, že jsou uhlíkové kartáče jakýmkoli způsobem poškozené. Vždy vyměňte celý pár, nekombinujte opotřebované uhlíkové kartáče s novými. Vždy použijte originální náhradní díly dodávané výrobcem nebo autorizovaným servisem značky Extol (servisní místa naleznete na www.extol.cz).
6. Při opětovném smontování postupujte přesně v opačném pořadí kroků.

XII. Skladování

Před skladováním brusku očistěte (viz. kapitola XI. Čištění a údržba) a uložte nejlépe v originálním obalu na suché místo mimo dosah dětí.

XIII. Likvidace odpadu



Po skončení životnosti výrobku je nutné při likvidaci vzniklého odpadu postupovat v souladu s platnou legislativou. Výrobek obsahuje elektrické/elektronické součásti. Neodhazujte do směšného odpadu, odevzdejte zpracovateli odpadu nebo na místo zpětného odběru nebo odděleného sběru tohoto typu odpadu. Provozní náplně jsou nebezpečným odpadem. Nakládejte s nimi v souladu s platnou legislativou a dle pokynů jejich výrobce.

XVI. Záruční lhůta a podmínky

ZÁRUČNÍ LHŮTA

Dne 01.01.2003 vstoupil v platnost zákon Č. 136/2002 Sb. ze dne 15.03.2002, kterým se mění zákon Č. 40/1964 Sb. a zákon Č. 65/1965 Sb. ve znění pozdějších předpisů. Firma Madal Bal a.s. v souladu s tímto zákonem poskytuje na Vámi zakoupený výrobek záruku na dobu 2 let od data prodeje. Při splnění záručních podmínek (uvedeno níže) Vám výrobek během této doby bezplatně opraví smluvní servis firmy Madal Bal, a.s.

ZÁRUČNÍ PODMÍNKY

- 1) Prodávající je povinen spotřebiteli zboží předvést a řádně vyplnit záruční list. Všechny údaje musí být v záručním listě vypsány nesmazatelným způsobem v okamžiku prodeje zboží.
- 2) Již při výběru zboží pečlivě zvažte, jaké funkce a činnosti od výrobku požadujete. To, že výrobek nevyhovuje Vaším pozdějším technickým nárokům, není důvodem k jeho reklamaci.
- 3) Při uplatnění nároku na záruční opravu musí být zboží předáno s řádně vyplněným originálem záručního listu nebo jiným dokladem o koupi.
- 4) V případě reklamace musí být zboží předáno v čistém stavu, zbaveno prachu či špíny a zabaleno nejlépe v originálním obalu tak, aby při přepravě nedošlo k poškození. V zájmu přesné diagnostiky závady a jejího dokonalého odstranění spolu s výrobkem zašlete i jeho originální příslušenství.
- 5) Servis nese odpovědnost za zboží poškozené přepravcem.
- 6) Servis dále nenese odpovědnost za zaslané příslušenství, které není součástí základního vybavení výrobku. Výjimkou jsou případy, kdy příslušenství nelze odstranit z důvodu vady výrobku.
- 7) Záruka se vztahuje výlučně na závady způsobené vadou materiálu, výrobní montáží nebo technologií zpracování.
- 8) Tato záruka není na újmu zákonným právům, ale je dodatkem k nim.
- 9) Záruční opravu je oprávněn vykonávat výhradně autorizovaným servisem značky Extol.
- 10) Výrobce odpovídá za to, že výrobek bude mít po celou záruční lhůtu vlastnosti a parametry uvedené v technických údajích, při dodržení návodu na použití. Zároveň si vyhrazuje právo na konstrukční změny bez předchozího upozornění.
- 11) Nárok na záruku zaniká, jestliže:
 - a) výrobek nebyl používán a udržován podle návodu k obsluze.
 - b) byl proveden jakýkoliv zásah do konstrukce stroje bez předchozího písemného povolení vydaného firmou Madal Bal a.s. nebo autorizovaným servisem značky Extol.
 - c) výrobek byl používán v jiných podmínkách nebo k jiným účelům, než ke kterým je určen.
 - d) byla některá část výrobku nahrazena neoriginální součástí.
 - e) k poškození výrobku nebo k nadměrnému opotřebení došlo vinou nedostatečné údržby.
 - f) výrobek havaroval nebo byl poškozen vyšší mocí.
 - g) škody vzniklé působením vnějších mechanických, teplotních či chemických vlivů.
 - h) vady byly způsobeny nevhodným skladováním, či manipulací s výrobkem.
 - i) výrobek byl používán (pro daný typ výrobku) v agresivním prostředí např. prašném, vlhkém.
 - j) výrobek byl použit nad rámec přípustného zatížení.
 - k) bylo provedeno jakékoliv falšování záručního listu nebo dokladu o koupi.
- 12) Výrobce neodpovídá za vady výrobku způsobené běžným opotřebením nebo použitím výrobku k jiným účelům, než ke kterým je určen.
- 13) Záruka se nevztahuje na položky, u kterých lze očekávat opotřebení v důsledku jejich normální funkce (např. lakování atd.)
- 14) Poskytnutím záruky nejsou dotčena práva kupujícího, která se ke koupi věci váží podle zvláštních právních předpisů.

ZÁRUČNÍ A POZÁRUČNÍ SERVIS

Nejbližší servisní místo najdete na webových stránkách www.extol.cz nebo si vyžádejte jejich přehled v místě, kde jste výrobek zakoupili. Rádi Vám také poradíme na zákaznické lince 222 745 130.

ES Prohlášení o shodě

Madal Bal a.s. • Lazy IV/3356, 760 01 Zlín • IČO: 49433717

prohlašuje, že následně označené zařízení na základě své koncepce a konstrukce, stejně jako do oběhu uvedené provedení, odpovídá příslušným základním bezpečnostním požadavkům nařízení vlády. Při námi neodsouhlasených změnách zařízení ztrácí toto prohlášení svou platnost.

EXTOL CRAFT
Úhlová bruska 403125

byla navržena a vyrobena ve shodě s následujícími normami:

EN 60745-1:2006; EN 60745-2-3:2007; EN 55014-1:2006; EN 55014-2:1997/+A1:2001; EN 61000-3-2:2006; EN 61000-3-3:1995/+A1:2001/+A2:2005

a následujícími předpisy (vše v platném znění):

2006/95 ES;
2004/108 ES;
2006/42 ES;
2000/14 ES;
2011/65 EU

ve Zlíně 1. 8. 2010



Martin Šenkýř

člen představenstva a.s.

Úvod

Vážený zákazník,

ďakujeme za dôveru, ktorú ste prejavili značke Extol Craft kúpou tohto výrobku.

Výrobok bol podrobený dôkladným testom spoľahlivosti, bezpečnosti a kvality predpísaných normami a predpismi Európskej únie.

S akýmkoľvek otázkami sa obráťte na naše zákaznicke a poradenské centrum:

www.extol.sk

tel.: +421 2 212 920 70, fax: +421 2 212 920 91

Výrobca: Madal Bal a. s., Průmyslová zóna Příluky 244, 76001 Zlín, Česká republika

Dátum vydania: 4.8. 2010

I. Technické údaje

Typové označenie	403125
Napätie	230 V ~ 50 Hz
Príkón	850 W
Otáčky (bez zaťaženia)	11 000 ot./min
Obvodová rýchlosť	80 m/s
Priemer kotúča	125 mm
Vnútorý priemer	22,2 mm
Hmotnosť	2,1 kg
Hladina vibrácií	7,41 m/s ²
Hladina ak. tlaku	87 dB(A)
Hladina ak. výkonu	98 dB(A)
Veľkosť závitú vretena	M14
Krytie	IP 20
Izolácia	trieda ochrany II

II. Rozsah dodávky

Uhlová brúska	1×
Kľúč na utáhovanie kotúčov	1×
Pár uhlíkových kief	1×
Bočná rukoväť	1×
Plastový prepravný kufor	1×
Návod na použitie	1×

Na výrobku je uvedený mesiac a rok výroby prostredníctvom sériového čísla na štítku výrobku.

Prvé štyri číslice uvádzajú rok, ďalšie dve číslice uvádzajú mesiac, potom nasleduje sériové číslo.

III. Všeobecné bezpečnostné pokyny

Tento „Návod na použitie“ udržiajte v dobrom stave a ponechávajte ho uložený pri výrobku, aby sa s ním, v prípade potreby, mohla obsluha výrobku opätovne oboznámiť. Ak výrobok komukoľvek požičiavate alebo ho predávate, nikdy k nemu nezabudnite priložiť tiež kompletný návod na použitie.

Toto upozornenie sa používa v celej príručke:

UPOZORNENIE!

Toto upozornenie sa používa pre pokyny, ktorých nedodržanie môže viesť k úrazu elektrickým prúdom, ku vzniku požiaru a/alebo k vážnemu zraneniu osôb.

VÝSTRAHA!

Prečítajte si všetky pokyny. Nedodržanie všetkých nasledujúcich pokynov môže viesť k úrazu elektrickým prúdom, ku vzniku požiaru a/alebo k vážnemu zraneniu osôb. Ďalej môže používanie, ktoré je v zopore s týmto návodom, zapríčiniť stratu záruky na výrobok. Výrazom „elektrické náradie“ vo všetkých ďalej uvedených výstražných pokynoch je myslené ako elektrické náradie napájané (pohyblivým prívodom) zo siete, tak náradie napájané z batérií (bez pohyblivého prívodu).

Zapamätajte si a uschovajte tieto pokyny!

1) PRACOVNÉ PROSTREDIE

- Udržujte pracovisko v čistote a dobre osvetlené. Neporiadok a tmavé miesta na pracovisku bývajú príčinou nehôd.
- Nepoužívajte elektrické náradie v prostredí s nebezpečenstvom výbuchu, kde sa vyskytujú horľavé kvapaliny, plyny alebo prach. V elektrickom náradí vznikajú iskry, ktoré môžu zapáliť prach alebo výpary.
- Pri používaní elektrického náradia zamedzte prístupu detí a ďalších osôb. Ak budete vyrušovaní, môžete stratiť kontrolu nad vykonávanou činnosťou.

2) ELEKTRICKÁ BEZPEČNOSŤ

- Vidlica pohyblivého prívodu elektrického náradia musí zodpovedať sieťovej zásuvke. Nikdy akýmkoľvek spôsobom neupravujte vidlicu. S náradím, ktoré má

ochranné spojenie so zemou, nikdy nepoužívajte žiadne zásuvkové adaptéry. Vidlice, ktoré nie sú znehodnotené úpravami, a zodpovedajúce zásuvky, obmedzia nebezpečenstvo úrazu elektrickým prúdom.

- Vyvarujte sa dotyku tela s uzemnenými predmetmi, ako napr. potrubie, telesá ústredného kúrenia, sporáky a chladničky. Nebezpečenstvo úrazu elektrickým prúdom je väčšie, ak je vaše telo spojené so zemou.

- Nevystavujte elektrické náradie dažďu, vlhku alebo moku. Ak vnikne do elektrického náradia voda, zvyšuje sa nebezpečenstvo úrazu elektrickým prúdom.

- Nepoužívajte pohyblivý prívod na iné účely. Nikdy nenoste a neťahajte elektrické náradie za prívod ani nevytrhávajte vidlicu zo zásuvky ťahom za prívod. Chráňte prívod pred horúčavou, masťou, ostrými hranami a pohybujúcimi sa časťami. Poškodené alebo zamotané prívody zvyšujú nebezpečenstvo úrazu elektrickým prúdom.

- Ak je elektrické náradie používané vonku, používajte predlžovací prívod vhodný pre vonkajšie použitie. Používanie predlžovacieho prívodu pre vonkajšie použitie obmedzuje nebezpečenstvo úrazu elektrickým prúdom.

3) BEZPEČNOSŤ OSÔB

- Pri používaní elektrického náradia buďte pozorní, venujte pozornosť tomu, čo práve robíte, sústreďte sa a triezvo uvažujte. Nepracujte s elektrickým náradím, ak ste unavení alebo ak ste pod vplyvom drog, alkoholu alebo liekov. Chvilková nepozornosť pri používaní elektrického náradia môže viesť k vážnemu poraneniu osôb.
- Používajte ochranné pomôcky. Vždy používajte ochranu očí. Ochranné pomôcky ako napr. respirátor, bezpečnostná obuv s protišmykovou úpravou, tvrdá pokrývka hlavy alebo ochrana sluchu, používané v súlade s podmienkami práce, znižujú nebezpečenstvo poranenia osôb.
- Vyvarujte sa neúmyselného spustenia. Uistite sa, či je spínač pri zapájaní vidlice do zásuvky vypnutý. Prenášanie náradia s prstom na spínači alebo zapájanie vidlice náradia so zapnutým spínačom môže byť príčinou nehôd.
- Pred zapnutím náradia odstráňte všetky nastavovacie nástroje alebo kľúče. Nastavovací nástroj alebo kľúč, ktorý ponecháte pripnutý k otáčajúcej sa časti elektrického náradia, môže byť príčinou poranenia osôb.

e) Pracujte len tam, kam bezpečne dosiahnete. Vždy udržiajte stabilný postoj a rovnováhu. Budete tak lepšie ovládať elektrické náradie v nepredvídaných situáciách.

f) Obliekajte sa vhodným spôsobom. Nepoužívajte voľné odevy ani šperky. Dbajte na to, aby vaše vlasy, odev a rukavice boli dostatočne ďaleko od pohybujúcich sa častí. Voľné odevy, šperky a dlhé vlasy môžu byť zachytené pohybujúcimi sa časťami.

g) Ak sú k dispozícii prostriedky pre pripojenie zariadenia na odsávanie a zber prachu, zaistíte, aby takéto zariadenia boli pripojené a správne používané. Použitie týchto zariadení môže obmedziť nebezpečenstvá spôsobené vznikajúcim prachom.

4) POUŽITIE A ÚDRŽBA NÁRADIA

a) Nepreťažujte elektrické náradie. Používajte správne náradie, ktoré je určené pre vykonávanú prácu. Správne elektrické náradie bude lepšie a bezpečnejšie vykonávať prácu, pre ktorú bolo konštruované.

b) Nepoužívajte elektrické náradie, ktoré nie je možné zapnúť a vypnúť spínačom. Akékoľvek elektrické náradie, ktoré nie je možné ovládať spínačom, je nebezpečné a musí byť opravené.

c) Odpájajte náradie vytiahnutím vidlice zo sieťovej zásuvky pred akýmkoľvek nastavením, výmenou príslušenstva alebo pred uložením nepoužívaného elektrického náradia. Tieto preventívne bezpečnostné opatrenia obmedzujú nebezpečenstvo náhodného spustenia elektrického náradia.

d) Nepoužívané elektrické náradie ukladajte mimo dosahu detí a nedovoľte osobám, ktoré neboli oboznámené s elektrickým náradím alebo s týmito pokynmi, aby náradie používali. Elektrické náradie je v rukách neskúsených užívateľov nebezpečné.

e) Udržujte elektrické náradie. Kontrolujte nastavenie pohybujúcich sa častí a ich pohyblivosť, sústreďte sa na praskliny, zlomené súčasti a akékoľvek ďalšie okolnosti, ktoré môžu ohroziť funkciu elektrického náradia. Ak je náradie poškodené, pred ďalším používaním zaistíte jeho opravu. Mnoho nehôd je spôsobených nedostatočne udržiavaným elektrickým náradím.

f) Rezacie nástroje udržiajte ostré a čisté. Správne udržiavané a naostrené rezacie nástroje sa s menšou pravdepodobnosťou zachytia za materiál alebo sa zablokujú a práca s nimi sa ľahšie kontroluje.

g) Elektrické náradie, príslušenstvo, pracovné nástroje atď. používajte v súlade s týmito pokynmi a takým spôsobom,

aký bol predpísaný pre konkrétne elektrické náradie, a to s ohľadom na dané podmienky práce a druh vykonávanej práce. Používanie elektrického náradia na vykonávanie iných činností, než pre aké bolo určené, môže viesť k nebezpečným situáciám.

5) SERVIS

Opravy vášho elektrického náradia zverte kvalifikovanej osobe, ktorá bude používať identické náhradné diely. Týmto spôsobom bude zaistená rovnaká úroveň bezpečnosti elektrického náradia ako pred opravou.

IV. Dodatočné bezpečnostné pokyny a zásady použitia pre uhlovú brúsku

- Pri brúsení či rezaní predmetov s niektorými druhmi povrchovej úpravy alebo vyrobených z niektorých plastov, ťažkých kovov a pod. môžu vzniknúť škodlivé alebo jedovaté látky a prach. Kontakt s týmito látkami a prachom môže ohroziť zdravie pracovníka a osôb v okolí. Pri brúsení takýchto materiálov alebo predmetov s neznámou povrchovou úpravou je nutné používať vhodnú ochranu dýchacích ciest, pokožky a slizníc. Vhodné ochranné vybavenie vám odporučia v každej predajni osobných ochranných prostriedkov.
- Priemer kotúča nesmie prekročiť rozmer uvedený výrobcom.
- Vždy používajte iba kotúče, na ktorých je uvedený typ, rozmery a maximálne otáčky, ktoré nie sú nižšie, než otáčky brúsky naprázdno uvedené v technických parametroch. Nikdy nepoužívajte kotúče neznámeho pôvodu!
- Pred použitím kotúče prezrite. Nepoužívajte kotúče poľamané, prasknuté, deformované či inak poškodené!
- Je zakázané používať brúsku bez ochranného krytu kotúča (Obr. 1, pozícia 3).
- Brúsku pripájajte do siete elektrického napätia vždy pri nestlačenom prevádzkovom spínači (Obr. 1, pozícia 1).
- Nikdy nepoužívajte aretačné tlačidlo vretena brúsky za chodu.
- Uistite sa, či iskry odletujúce pri brúsení alebo rezaní kovových obrobkov nemôžu vyvolať nebezpečenstvo, napr. poraniť osoby alebo zapáliť horľavé látky. Odletujúce iskry majú vysokú teplotu a veľkú rýchlosť – môžu poškodiť povrch, na ktorý budú odletovať a to vr. sklenených povrchov! Zapadnutá iskra môže spôsobiť požiar aj dlho po ukončení práce – je nutné kontrolovať pracovný priestor primerane dlhý čas po ukončení práce!

- Kotúč ešte nejaký čas pokračuje v otáčaní aj po vypnutí náradia. Nesnažte sa ho zastaviť rukou. Brúsku odložte, až sa kotúč úplne zastaví.
- Neprenášajte brúsku v zapnutom chode.
- Nedopustite, aby došlo k preťaženiu brúsky. Teplota vnútorných dielov nesmie prekročiť 60 °C.
- Ak prístroj nepoužívate, tak vidlicu prírodného kábla vytiahnite zo zásuvky.
- Pri práci kontrolujte hladký chod prístroja: pri akomkoľvek neštandardnom chode alebo atypickým či zvýšenom hluku ihneď prístroj vypnite a zistite príčinu tohto neštandardného stavu. Ak sa vám poruchu nepodarí odstrániť bez toho, aby bol nutný zásah do prístroja, zverte ho na opravu autorizovanému servisu značky Extol.
- Nepoužívajte rezací kotúč na brúsenie bokom kotúča.
- Nepoužívajte oddelené redukčné puzdrá alebo adaptéry na prispôsobenie brúsiacich kotúčov s väčším otvorom.
- Uhlivú brúsku nepoužívajte na leštenie.
- Než začnete s uhlivou brúskou pracovať, zaistíte, aby opracovávaný materiál bol riadne upevnený. Nikdy nedržte opracovávaný kus v ruke alebo opretý cez koleno. Ak nie je opracovávaný kus k niečomu pripevnený, použite zvierku alebo zverák na upevnenie opracovávaného kusa. Dovoľuje to obsluhovať náradie oboma rukami.
- Ak pracujete v prašnom prostredí, kontrolujte, či sú ventiláčne otvory náradia čisté. Ak je potrebné zbaviť náradie prachu, najprv ho odpojte od sieťového napájania a zabráňte poškodeniu vnútorných častí brúsky.

V. Charakteristika

Uhlivá brúška Extol Craft 403125 je určená na domáce práce najmä na rezanie a brúsenie kovu a stavebných materiálov s použitím na to určených rezných a brúsných kotúčov. Prístroj je vybavený systémom na automatické odopínanie opotrebených uhlíkových kief.

Uhlivá brúška nie je určená na drážkovanie tehlového muríva ani na iné práce v extrémne prašnom prostredí.

VI. Súčasti a ovládacie prvky

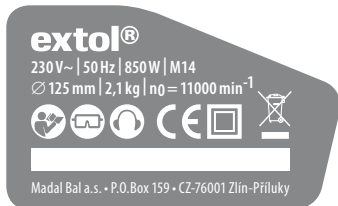
Pozícia:

1. Prevádzkový spínač
2. Prírodný kábel
3. Ochranný kryt kotúča
4. Upínacia matica kotúča
5. Tlačidlo aretácie vretena
6. Prídavná rukoväť
7. Otvory na inštaláciu prídavnej rukoväti



obr. 1

VII. Odkazy na značky a piktogramy



	Dvojitá izolace
	Odpovídá požiadavkám EU
	Používejte ochranu zraku
	Před použitím si pečlivě prostudujte návod k použití
	Používejte ochranu sluchu

VIII. Pred uvedením do prevádzky

UPOZORNENIE

Pred akýmkoľvek nastavením uhlovej brúsky vytiahnite jej prírodný kábel zo zásuvky elektrického prúdu.

INŠTALÁCIA PRÍDAVNEJ RUKOVÄTI

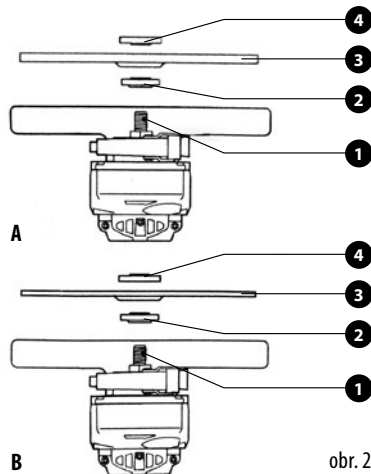
UPOZORNENIE

Z bezpečnostných dôvodov pri práci s uhlovou brúskou vždy používajte prídavnú rukoväť (Obr. 1, pozícia 6).

Prídavnú rukoväť (Obr. 1, pozícia 6) naskrutkujte do jedného z troch otvorov (Obr. 1, pozícia 7).

MONTÁŽ KOTUČA

1. Nasadte vnútornú upínaciu maticu (Obr. 2, pozícia 2) a to tak, aby dosadla do zárezov vretena (Obr. 2, pozícia 1) a otáčala sa s ním.



obr. 2

2. Na vreteno nasadte kotúč (Obr. 2, pozícia 3).
3. Na vreteno naskrutkujte vonkajšiu upínaciu maticu. Pre upevnenie silnejšieho kotúča vonkajšiu maticu naskrutkujte stranou s vystúpeným dištančným krúžkom smerom ku kotúču (Obr. 2A, pozícia 4). Pre upevnenie tenkého kotúča naskrutkujte vonkajšiu maticu smerom ku kotúču stranou bez dištančného krúžku (Obr. 2B, pozícia 4).
4. Stlačte aretačné tlačidlo vretena (Obr. 1, pozícia 5) a vretenom točte tak dlho, kým sa nezablokuje.
5. Pri takto zablokovanej rotácii vretena dotiahnite vonkajšiu maticu priloženým kľúčom.
6. Aretačné tlačidlo vretena uvoľnite (Obr. 1, pozícia 5) a pootočením vretena rukou overte, že došlo k odblokovaniu otáčania.

DEMONTÁŽ KOTUČA

1. Zablokujte otáčanie vretena stlačením aretačného tlačidla (Obr. 1, pozícia 5).
2. Kotúč uvoľnite povelím vonkajšej matice pomocou kľúča.

IX. Zapnutie

⚠ UPOZORNENIE!

Vypínač brúsky je vybavený poistkou proti náhodnému zapnutiu. Vypínač po zapnutí zostáva zaistený v zapnutej polohe – pre vypnutie je potrebné poistku uvoľniť. Pred použitím si funkciu vypínača vyskúšajte pri odpojení prívodu elektrického prúdu.

1. Zasuňte vidlicu prívodného kábla do zásuvky elektrického prúdu.
2. Stlačte zadnú časť vypínača pre uvoľnenie poistky proti náhodnému zapnutiu a posuňte vypínač vpred do polohy „zapnuté“ (pozrite Obr. 3).



obr. 3

3. Vypínač v polohe „zapnuté“ zaistíte stlačením jeho prednej časti (pozrite Obr. 4).



obr. 4

POZNÁMKA:

Odporúčaná dĺžka práce je 20 minút, potom nechajte prístroj 30 minút vychladnúť.

X. Vypnutie

Prístroj vypnite uvoľnením vypínača z polohy „zapnuté“ stlačením jeho zadnej časti (pozrite Obr. 5).



obr. 5

XI. Čistenie a údržba

⚠ VAROVANIE!

Pred čistením či akoukoľvek inou údržbou vždy vytriahnite vidlicu prívodného kábla zo zásuvky elektrického napätia! Výmenu elektrických častí vrátane prívodného kábla smie vykonávať iba autorizovaný servis (servisné miesta nájdete na www.extol.sk).

- Pravidelne zbavujte povrch stroja nečistôt a prachu pomocou vlhkej tkaniny a mydlovou vodou. Nepoužívajte agresívne rozpúšťadlá. Dajte pri tom pozor, aby sa kvapaliny nedostali dovnútra prístroja.
- Čistite ventilačné otvory: zanesené ventilačné otvory môžu spôsobiť prehrievanie motora a následné poškodenie prístroja, v niektorých prípadoch môže dôjsť až k vzniku požiaru.
- Pravidelne čistite vnútorné časti od prachu stlačeným vzduchom pusteným dovnútra stroja cez ventilačné otvory. Nikdy pre tento účel neodstraňujte kryty ani iným spôsobom nezasahujte do vnútorných súčastí stroja.
- Prístroj v priebehu svojej životnosti nevyžaduje žiadne mazanie.

Používateľ sám smie kontrolovať či vymieňať iba uhlíkové kefy a to iba za predpokladu, že spĺňa požiadavky zákona ČSN 50 110-1 ed.2 a §5 Vyhlášky 50/1978 Zb. a je teda tzv. „Osobou znalou“. V prípade, že tieto kritériá nespĺňate, obráťte sa kvôli kontrole stavu opotrebenia či výmene uhlíkových kef na autorizovaný servis značky Extol.

POZNÁMKA:

Uholvá brúska je vybavená systémom na odopínanie opotrebených uhlíkových kef. Prítomnosť tohto systému

však neoprávňuje obsluhu zanedbávať pravidelnú kontrolu stavu opotrebenia uhlíkových kief.

Pri pravidelnej kontrole stavu uhlíkov a ich výmene postupujte nasledovne:

1. Vytiahnite vidlicu hlavného prívodu zo zásuvky elektrického prúdu.
2. Odskrutkujte skrutky krytov uhlíkových kief a oba kryty odoberte (Obr.6).



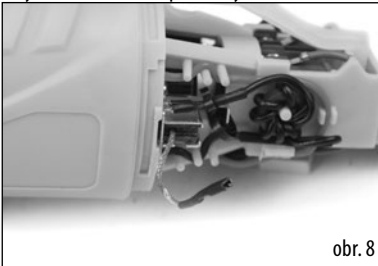
obr. 6

3. Uvoľnite pružinu systému automatického odopínania opotrebených uhlíkových kief (Obr 7).



obr. 7

4. Odpojte konektor uhlíkovej kiefy od puzdra uhlíkovej kiefy a uhlíkovú kiefu z puzdra vyberte (Obr.8).



obr. 8

5. Skontrolujte mieru opotrebenia uhlíkových kief a v prípade potreby ich vymeňte za nové.

Uhlíkové kiefy vymeňte za nové vždy, keď je ich zostávajúca dĺžka 6 mm alebo kratšia alebo v prípade, že sú uhlíkové kiefy akýmkoľvek spôsobom poškodené. Vždy vymeňte celý pár, nekombinujte opotrebené uhlíkové kiefy s novými.

Vždy používajte originálne náhradné diely dodávané výrobcom alebo autorizovaným servisom značky Extol (servisné miesta nájdete na www.extol.sk).

6. Pri opätovnom zmontovaní postupujte presne v opačnom poradí krokov.

XII. Skladovanie

Pred skladovaním brúska očistite (pozrite kapitolu XI. Čistenie a údržba) a uložte najlepšie v originálnom obale na suché miesto mimo dosahu detí.

XIII. Likvidácia odpadu



Po skončení životnosti výrobku je nutné pri likvidácii vzniknutého odpadu postupovať v súlade s platnou legislatívou.

Výrobok obsahuje elektrické/elektronické súčasti. Neodhadzujte do miešaného odpadu, odovzdajte spracovateľovi

odpadu alebo na miesto spätného odberu alebo oddeleného zberu tohto typu odpadu. Prevádzkové náplne sú nebezpečným odpadom. Nakladajte s nimi v súlade s platnou legislatívou a podľa pokynov ich výrobcu.

XVI. Záručná lehota a podmienky

ZÁRUČNÁ LEHOTA

Dňa 01. 01. 2003 vstúpil v účinnosť zákon Č. 136/2002 Sb. zo dňa 15. 03. 2002, ktorým sa mení zákon Č. 40/1964 Sb. a zákon Č. 65/1965 Sb. vo znenie neskorších predpisov. Firma Madal Bal a.s. v súlade s týmto zákonom poskytuje na Vámi zakúpený výrobok záruku dva roky od data predaja. Pri splnení záručných podmienok (uvedeno nižšie) Vám výrobok počas tejto doby bezplatne opraví autorizovaný servis firmy Madal Bal a.s.

ZÁRUČNÉ PODMIENKY

1. Predávajúci je povinný spotrebiteľovi tovar predviesť a riadne vyplniť záručný list. Všetky údaje musia byť v záručnom liste vypísané nezmazateľným spôsobom v okamihu predaja tovaru.
2. Už pri výbere tovaru starostlivo zvážte, aké funkcie a činnosti od výrobku požadujete. To, že výrobok nevyhovuje Vaším neskorším technickým národom, nie je dôvodom na jeho reklamáciu.
3. Pri uplatnení nároku na záručnú opravu musí byť tovar odovzdaný s riadne vyplneným originálom záručného listu alebo iným dokladom o kúpe.
4. V prípade reklamácie musí byť tovar odovzdaný v čistom stave, zbavený prachu či špiny a zabalený najlepšie v originálnom obale tak, aby pri preprave nedošlo k poškodeniu. V záujme presnej diagnostiky poruchy a jej dokonalého odstránenia spolu s výrobkom zašlite aj jeho originálne príslušenstvo.
5. Servis nenesie zodpovednosť za tovar poškodený prepravcom.
6. Servis ďalej nenesie zodpovednosť za zaslané príslušenstvo, ktoré nie je súčasťou základného vybavenia výrobku. Výnimkou sú prípady, kedy príslušenstvo nie je možné odstrániť z dôvodu chyby výrobku.
7. Záruka sa vzťahuje výlučne na závady spôsobené chybou materiálu, výrobnou montážou alebo technológiou spracovania.
8. Táto záruka nie je na ujmu zákonným právam, ale je dodatkom k nim.
9. Záručnú opravu je oprávnený vykonávať výhradne autorizovaný servis značky Extol.

10. Výrobca zodpovedá za to, že výrobok bude mať po celú záručnú lehotu vlastnosti a parametre uvedené v technických údajoch, pri dodržaní návodu na použitie. Zároveň si vyhradzuje právo na konštrukčné zmeny bez predchádzajúceho upozornenia.
11. Nárok na záruku zaniká, ak:
 - a) výrobok nebol používaný a udržiavaný podľa návodu na obsluhu.
 - b) bol vykonaný akýkoľvek zásah do konštrukcie stroja bez predchádzajúceho písomného povolenia vydaného firmou Madal Bal s.r.o., alebo zmluvným servisom.
 - c) výrobok bol používaný v iných podmienkach alebo na iné účely, než na ktoré je určený.
 - d) bola niektorá časť výrobku nahradená neoriginálnou súčasťou.
 - e) došlo k poškodeniu výrobku alebo k nadmernému opotrebeniu vinou nedostatočnej údržby.
 - f) výrobok havaroval alebo bol poškodený vyššou mocou.
 - g) škody vznikli pôsobením vonkajších mechanických, teplotných či chemických vplyvov.
 - h) chyby boli spôsobené nevhodným skladovaním, či manipuláciou s výrobkom.
 - i) výrobok bol používaný (pre daný typ výrobku) v agresívnom prostredí napr. prašnom, vlhkom.
 - j) výrobok bol použitý nad rámec príпустného zaťaženia.
 - k) bolo vykonané akékoľvek falšovanie záručného listu alebo dokladu o kúpe.
12. Výrobca nezodpovedá za chyby výrobku spôsobené bežným opotrebením alebo použitím výrobku na iné účely, než na ktoré je určený.
13. Záruka sa nevzťahuje na položky, u ktorých je možné očakávať opotrebenie v dôsledku ich normálnej funkcie (napr. lakovanie atď.)
14. Poskytnutím záruky nie sú dotknuté práva kupujúceho, ktoré sa ku kúpe viažu podľa osobitných právnych predpisov.

ZÁRUČNÝ A POZÁRUČNÝ SERVIS:

Madal Bal s.r.o.

Stará Vajnorská 37, 831 04 Bratislava

tel.:+421 2 212 920 70, fax: +421 2 212 920 91

E-mail: servis@madalbal.sk

ES Vyhlásenie o zhode

Madal Bal a.s. • Lazy IV/3356, 760 01 Zlín • IČO: 49433717

vyhlasuje, že následne označené zariadenie na základe svojej koncepcie a konštrukcie, rovnako ako do obehu uvedené vyhotovenie, zodpovedá príslušným základným bezpečnostným požiadavkám nariadenia vlády. Pri nami neodsúhlasených zmenách zariadenia stráca toto vyhlásenie svoju platnosť.

EXTOL CRAFT
Uhlová brúska 403125

bola navrhnutá a vyrobená v zhode s nasledujúcimi normami:

EN 60745-1:2006; EN 60745-2-3:2007; EN 55014-1:2006; EN 55014-2:1997/+A1:2001; EN 61000-3-2:2006; EN 61000-3-3:1995/+A1:2001/+A2:2005

a nasledujúcimi predpismi (všetko v platnom znení):

2006/95 ES;
2004/108 ES;
2006/42 ES;
2000/14 ES;
2011/65 EU

v Zlíne 1.8.2010



Martin Šenkýř
člen predstavenstva a.s.

Bevezetés

Tisztelt Vásárló!

Köszönjük bizalmát, amit a jelen termék megvásárlásával az Extol Craft márkának biztosított.

Termékünk az Európai Unió előírásainak és normáinak alapján létrehozott biztonsági, megbízhatósági és minőségi tesztek során esett át.

Bármilyen kérdése merülne fel, kérem, forduljon bizalommal tanácsadói és ügyfélszolgálatunkhoz:

www.extol.hu

Telefax: (1) 297-1270, Telefon: (1) 297-1277

Gyártó: Madal Bal a. s., Průmyslová zóna Příkladky 244, 76001 Zlín (Cseh Köztársaság)

Forgalmazó: Madal Bal Kft., 1183 Budapest, Gyömrői út 85-91. (Magyarország)

A kiadás dátuma: 4. 8. 2010

I. Műszaki adatok

Típusjelölés:	403125
Tápfeszültség:	230 V ~, 50 Hz
Teljesítményfelvétel:	850 W
Üresjárat fordulatszám:	11000 ford/perc
Kerületi sebesség:	80 m/s
Tárcsaátmérő:	125 mm
Belső átmérő:	22,2 mm
Tömeg:	2,1 kg
Vibráció:	7,41 m/s ²
Hangnyomás:	87 dB (A)
Akustikus teljesítmény:	98 dB (A)
Csiszoló tengely-menet:	M14
Érintésvédelem:	IP 20
Szigetelés:	II. védelmi osztály

II. A csomagolás tartalma

Sarokcsiszoló:	1 db
Kulcs a tárcsa meghúzásához:	1 db
Szénkefe:	1 db
Oldalsó markolat:	1 db
Műanyag szállítódoboz csak:	1 db
Használati utasítás:	1 db

A termék adattábláján feltüntetett szám megadja a termék gyártási évét és hónapját is. A szám első két számjegye a gyártási évet adja meg, a következő két számjegye a gyártás hónapját jelenti, majd maga a sorozatszám következik.

III. Általános biztonsági utasítások

Tartsa ezt a „Használati útmutatót” jó állapotban, a termék közelében, hogy szükség esetén a termék kezelője ismételtén el tudja olvasni. Ha a terméket kölcsönadja vagy eladja, soha ne felejtse el hozzátenni a teljes használati útmutatót.

Ezt a figyelmeztetést az egész kézikönyvben alkalmazzuk:

⚠ FIGYELMEZTETÉS!

Ezt a figyelmeztetést azokhoz az utasításokhoz használjuk, amelyek be nem tartása áramütéses balesetet, tüzet és/vagy súlyos személyi sérülést okozhat.

⚠ FIGYELMEZTETÉS!

Olvassa el az összes utasítást. Az alábbi utasítások be nem tartása áramütéses balesetet, tüzet és/vagy súlyos személyi sérülést okozhat. Ezenkívül a jelen útmutatóban foglaltaktól eltérő módon történő használat a termékre nyújtott garancia elvesztésével járhat. „Az alábbi figyelmeztető utasításokban az „elektromos szerszám” kifejezés alatt elektromos hálózatról (flexibilis vezetéken keresztül), vagy akkumulátorról (flexibilis vezeték nélkül) táplált szerszámokat értünk. Őrizze meg a használati útmutatót és jegyezze meg a benne foglaltakat!

1) MUNKAKÖRNYEZET

a) A munkahelyet tartsa tisztán és jól megvilágított állapotban. *A rendetlen és nem megfelelően megvilágított munkahely baleset okozója lehet.*

b) Az elektromos szerszámot ne használja robbanásveszélyes területen, ott ahol gyúlékony folyadékok és gázok vannak vagy por keletkezik. *Az elektromos szerszámokban szikrák keletkeznek, amelyek berobbantathatják a port vagy a gyúlékony gőzöket.*

c) Elektromos szerszámok használatakor ügyeljen, hogy gyermekek és illetéktelen személyek a szerszámhoz ne férjenek hozzá. *Külső zavaró hatások esetén elveszítheti uralmát a szerszám felett.*

2) ELEKTROMOS BIZTONSÁG

a) Az elektromos készülék flexibilis csatlakozóvezetékén lévő csatlakozódugónak meg kell felelnie

a hálózati csatlakozóaljnak. Soha semmilyen módon ne próbálja meg a csatlakozódugót megjavítani.

Védőföldeléssel rendelkező készülékhez soha ne használjon csatlakozóadaptert. *A nem javított, megfelelő csatlakozódugók csökkentik az áramütés okozta balesetek bekövetkezésének veszélyét.*

b) Ügyeljen, hogy a teste ne kerüljön érintkezésbe földelt tárgyakkal, például csővezetékekkel, központi fűtési rendszer radiátoraiival, tűzhelyekkel és hűtőszekrényekkel. *Az áramütés okozta balesetek bekövetkezésének veszélye nagyobb, ha a teste le van földelve.*

c) Ügyeljen, hogy az elektromos szerszám ne kerüljön érintkezésbe esővel, vízzel vagy nedvességgel. *Ha az elektromos szerszámba víz jut be, az áramütés okozta balesetek bekövetkeztének veszélye nagyobb lesz.*

d) A flexibilis csatlakozóvezetékét nem szabad a rendeltetésétől eltérő célra használni. Soha ne hordozza és ne húzza az elektromos szerszámot a vezetékénél fogva, illetve ne húzza ki a csatlakozódugót a csatlakozóaljából a vezetékénél fogva. Ügyeljen arra, hogy a vezeték ne kerüljön érintkezésbe forró felülettel, zsiradékokkal, éles élekkel és mozgó alkatrészekkel. *A sérült vagy összekuszálódott vezeték növeli az áramütés okozta balesetek bekövetkezésének veszélyét.*

e) Szabad területen történő munkavégzéskor használjon kültéri használatra szolgáló hosszabbító kábelt. *Kültéri használatra alkalmas hosszabbító kábel használata csökkenti az áramütés okozta balesetek bekövetkezésének veszélyét.*

3) SZEMÉLYI BIZTONSÁG

a) Az elektromos szerszám használatakor legyen figyelmes, fordítson figyelmet arra, amit éppen csinál, összpontosítson és józanul mérlegeljen. Ne dolgozzon az elektromos szerszámmal, ha fáradt vagy kábítószert, alkoholt vagy gyógyszereket használ alatt áll. *Az elektromos szerszám használatakor egy pillanatnyi figyelmetlenség súlyos személyi sérülést okozhat.*

b) Használjon egyéni védőfelszerelést. Mindig használjon szemvédő eszközt. *A munkakörülményeknek megfelelő védőfelszerelések (például porlarc, csúszásgátlással ellátott biztonsági lábbeli, kemény fejtvédő és hallásvédő eszköz) használata csökkenti a személyi sérülés veszélyét.*

c) Akadályozza meg, hogy a szerszám véletlenül beinduljon. Mielőtt a csatlakozódugót a hálózati csatlakozóaljba helyezi, győződjön meg róla, hogy a gép kikapcsolt állapotban van. *Ha a szerszámot úgy viszi egyik helyről a másikra, hogy közben ujjja a kapcsológombon van, vagy a szerszám csatlakozódugóját úgy dugja be a hálózati csatlakozóaljba, hogy közben a kapcsoló be van kapcsolva, baleset következhet be.*

d) A szerszám bekapcsolása előtt távolítsa el a beállító eszközöket és kulcsokat. *Az elektromos szerszám forgó részéhez rögzítve hagyott beállító szerszám vagy kulcs személyi sérülést okozhat.*

e) Csak olyan helyen dolgozzon, ahol ezt biztonságosan megteheti. Munkavégzés során mindig őrizze meg egyensúlyát és stabil testhelyzetét. *Így jobban uralni tudja az elektromos szerszámot előre nem látható helyzetekben.*

f) Megfelelő módon öltözzön. Munkavégzéskor ne viseljen laza ruházatot, illetve ne hordjon ékszereket. *Ügyeljen arra, hogy haja, ruházata és kesztyűje elegendő távolságban legyen a mozgó alkatrészekről. A laza ruházatot, az ékszereket és a hosszú hajat a mozgó alkatrészek elkapathatják.*

g) Amennyiben rendelkezésre áll porelszívó és porgyűjtő berendezés, ellenőrizze, hogy az csatlakoztatva van-e és a használata megfelelő módon történik. *Porelszívó berendezés használata csökkentheti a por keletkezése következtében fellépő veszélyeket.*

4) AZ ELEKTROMOS SZERSZÁMOK HASZNÁLATA ÉS GONDOZÁSA

a) Ne terhelje túl az elektromos szerszámot. *Munkavégzéshez az elvégzendő munkának megfelelő szerszámot használjon. Az elektromos szerszámmal csak azt a tevékenységet lehet jól és biztonságosan végrehajtani, amelynek elvégzésére a készült.*

b) Ne használjon olyan elektromos szerszámot, amelyet a kapcsolóval nem lehet bekapcsolni és kikapcsolni. *Az olyan elektromos szerszám, amely nem kezelhető a kapcsolóval, veszélyes, és azt meg kell javítani.*

c) A szerszám beállítása, tartozékának cseréje előtt, illetve mielőtt az elektromos szerszámot leteszi, szüntesse meg a szerszám hálózati csatlakoztatását a csatlakozódugónak a hálózati csatlakozóaljából

történő kihúzása révén. *Ezeknek a megelőző biztonsági intézkedéseknek révén csökken az elektromos szerszám véletlen beindításának veszélye.*

d) A nem használt elektromos szerszámot úgy tárolja, hogy gyermekek ne férhessenek hozzá. **Ne engedje meg, hogy a szerszámot olyan személyek használják, akik nem ismerkedtek meg annak működésével, illetve nem olvasták el ezt az útmutatót. Az elektromos szerszám tapasztalatlan használók kezében veszélyes.**

e) Tartsa karban az elektromos szerszámot. **Ellenőrizze a készülék mozgó alkatrészeinek beállítását, illetve megfelelő mozgását; ellenőrizze, hogy nem láthatók-e a szerszámon repedések, az alkatrészek nem törtek-e, vizsgálja meg a rögzítések, illetve minden olyan további körülményt, amely veszélyeztetheti az elektromos szerszám működését. Ha a szerszám megrongálódott, a további használat előtt meg kell javítani. Sok baleset okozója a nem megfelelően karbantartott elektromos szerszám.**

f) Tartsa éles és tiszta állapotban a vágószerszámokat. *A megfelelően karbantartott és élezett szerszámok kisebb valószínűséggel kapják el az anyagot és állnak le. Éles és tiszta vágószerszámokkal a munkavégzés könnyebb és biztonságosabb.*

g) Az elektromos szerszámokat, a tartozékokat, a munkavégzéshez szükséges eszközöket stb. az útmutatásoknak megfelelően, illetve úgy kell használni, ahogyan az a konkrét elektromos szerszámra vonatkozó előírásokban meg van adva , az adott munkakörülmények és az elvégzendő munka jellegének figyelembevételével. *Az elektromos szerszámok nem rendeltetészerű használata veszélyes helyzeteket eredményezhet.*

5) SZERVIZ

Az elektromos szerszám javítását szakemberre kell bízni, akinek az eredetivel azonos pótalkatrészeket kell használnia. Ilyen módon az elektromos szerszám használata ugyanolyan biztonságos lesz, mint a javítás előtt volt.

IV. Kiegészítő biztonsági utasítások és a sarokcsiszoló használatának alapelvei

- Felületkezelte, műanyagból vagy nehézfémekből stb. készült tárgyak csiszolásakor vagy vágásakor az egészségre ártalmas vagy mérgező anyagok, illetve porok keletkezhetnek. Az ilyen anyagokkal vagy porokkal történő érintkezésbe kerülés veszélyeztetheti a munkavégző dolgozó vagy a közelben tartózkodó személyek egészségét. Ilyen anyagokból készült vagy ismeretlen fajtájú felületkezeléssel rendelkező tárgyak csiszolásakor megfelelő védőfelszerelést kell használni, amely megvédi a légutakat, a bőrt és a nyálkahártyákat. Megfelelő védőfelszerelést az egyéni munkavédelmi eszközöket forgalmazó boltokban lehet beszerezni.
- A tárcsa átmérője nem haladhatja meg a gyártó által feltüntetett nagyságot.
- A sarokcsiszolóval való munkavégzéshez kizárólag olyan tárcsát szabad használni, amelyen fel van tüntetve a tárcsa típusa, méretei, valamint maximális fordulatszáma, amelynek értéke nem lehet kisebb a sarokcsiszolónak a műszaki adatok között megadott üresjáratú fordulatszámánál. Soha ne használjon ismeretlen eredetű tárcsát.
- Használat előtt szemrevételezéssel ellenőrizze a csiszolótárcsát. Soha ne használjon törött, repedt, deformálódott vagy más módon sérült tárcsát.
- A sarokcsiszolót tilos a csiszolótárcsa védőfedele (1. ábra, 3. pozíció) nélkül használni.
- A sarokcsiszoló elektromos hálózatra történő csatlakoztatását minden esetben a be/kikapcsoló gomb (1. ábra, 1. pozíció) kikapcsolt állásában kell elvégezni.
- A tengelyreteszelő gombot a sarokcsiszoló működése közben nem szabad megnyomni.
- Győződjön meg arról, hogy a csiszolás, illetve vágás során kirepülő szikrák nem idéznek elő veszélyes helyzetet, például nem okoznak személyi sérülést, illetve nem okozzák gyúlékony anyagok meggyulladását. A kirepülő szikrák, amelyek hőmérséklete magas és nagy sebességgel szállnak, kárt okozhatnak

- azokban a felületekben, amelyekre ráhullnak – még az üvegfelületekben is. A lehulló szikrák tüzet okozhatnak, még hosszabb idővel a munkavégzés befejezése után is – ezért a munkaterületet a munka befejezése után megfelelően hosszú idő elteltével újra ellenőrizni kell.
- A csiszolótárcsa a sarokcsiszoló kikapcsolása után bizonyos ideig még tovább forog. Ne kísérje meg a csiszolótárcsát kézzel megállítani! A sarokcsiszolót csak akkor tegye le, amikor a csiszolótárcsa forgása már teljesen megszűnt.
- A sarokcsiszolót nem szabad egyik helyről a másikra bekapcsolt állapotban átvinni.
- A sarokcsiszolót nem szabad túlterhelni. A sarokcsiszoló belső részeinek hőmérséklete nem haladhatja meg a 60°C értéket.
- Amikor nem használja a sarokcsiszolót, mindig húzza ki a szerszám tápfeszültség-kábelének csatlakozódugóját a hálózati csatlakozóaljzból.
- A munkavégzés során ellenőrizni kell, hogy a szerszám egyenletesen működik-e. Nem egyenletes működés, illetve furcsa vagy túl magas hang észlelése esetén a sarokcsiszolót azonnal ki kell kapcsolni, és meg kell állapítani a szokatlan jelenség okát. Amennyiben a hibát nem sikerül elhárítani, vagy a hiba elhárításához a szerszám belső részeibe történő beavatkozásra van szükség, akkor a sarokcsiszolót valamelyik Extol márkaszervizben kell megjavíttatni.
- Ne használja a vágótárcsákat a tárcsa oldalának segítségével történő csiszolásra, .
- Soha ne használjon önálló kisebbítő befogóelemet vagy adaptert nagyobb nyílással rendelkező csiszolótárcsák felszereléséhez.
- A sarokcsiszolót ne használja polírozásra.
- A sarokcsiszolóval történő munkavégzés megkezdése előtt ellenőrizze, hogy a munkadarab megfelelően rögzítve van-e. Soha ne tartsa a megmunkálendő munkadarabot a kezében, és ne végezzen megmunkálást a munkadarabot a térdére fektetve. Amennyiben a megmunkálendő munkadarab nincs más tárgyra felerősítve, akkor például satuba lehet befogni. Ebben az esetben a szerszámot két kézzel lehet fogni.
- Poros környezetben történő munkavégzés esetén ellenőrizze, hogy a sarokcsiszoló szellőzőnyílásai tiszták-e. Amennyiben a sarokcsiszolót portalanítani kell,

először szüntesse meg a szerszám hálózati csatlakozását. Ügyeljen, hogy tisztításkor a sarokcsiszoló belső részei ne sérüljenek meg.

V. A termék jellemzői

Az Extol Craft 403125 típusú sarokcsiszoló elsősorban fémek és egyéb építőanyagok vágására és csiszolására szolgáló szerszám. A vágást, illetve a csiszolást az erre a célra szolgáló vágó-, illetve csiszolókorongok segítségével kell elvégezni. A gép az elhasznált szénkefék automatikus kioldására szolgáló rendszerrel rendelkezik. A sarokcsiszoló nem alkalmas téglafal- és/vagy gipszkarton vágására, falhorony vágására, sem pedig egyéb, erősen poros környezetben történő egyéb munkák végzésére.

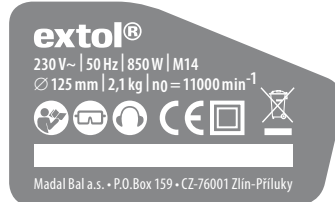
VI. Részegységek és működtető elemek

A sarokcsiszoló részei:

1. Be-kikapcsoló gomb
2. Tápfeszültség-kábel
3. A tárcsa védőfedele
4. Tárcsabefogó csavaranya
5. Tengelyretesz gomb
6. Segédmarkolat
7. A segédmarkolat felszerelésére szolgáló nyílások



VII. Alkalmazott piktogramok és jelek



	Kettős szigetelés.
	Megfelel az Európai Unió követelményeinek.
	A sarokcsiszoló használata közben minden esetben védőszemüveget kell használni.
	A sarokcsiszoló használatának megkezdése előtt figyelmesen olvassa el a használati utasítást.
	Hallásvédő eszközt kell használni.

1. ábra

VIII. Teendők a sarokcsiszoló üzembe helyezése előtt

⚠ FIGYELMEZTETÉS

A sarokcsiszoló beállításának vagy besabályozásának megkezdése előtt a tápfeszültség-kábel csatlakozódugóját ki kell húzni az elektromos áramforrás csatlakozójából.

A SEGÉDMARKOLAT FELSZERELÉSE

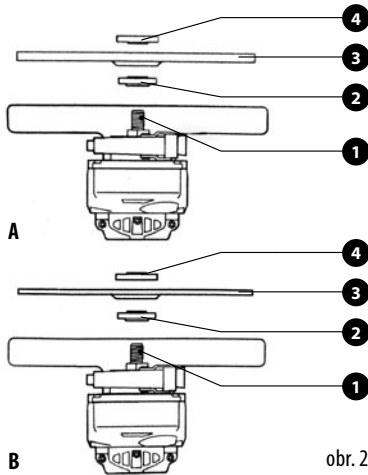
⚠ FIGYELMEZTETÉS

Biztonsági okokból a sarokcsiszolóval való munkavégzés során mindig használni kell a segédmarkolatot (1. ábra, 6. pozíció).

A segédmarkolatot a három nyílás (1. ábra, 7. pozíció) egyikére kell felszerelni oly módon, hogy az megfelelően kényelmes és biztonságos munkavégzést tegyen lehetővé.

A TÁRCSA FELSZERELÉSE

1. Tegye fel a belső befogó csavaranyát (2. ábra, 2. pozíció) úgy, hogy az a tengelyen lévő horonyba illeszkedjen, és elforogjon a tengellyel.



obr. 2

2. Tegye fel a tengelyre a tárcsát (2. ábra, 3. pozíció).
3. Csavarozza rá a tengelyre a külső befogó csavaranyát. Erősebb (vastagabb) tárcsa rögzítésekor a külső csavaranyát a kiugró távtartó gyűrűs oldalával a tárcsa felé kell rácsavarozni a tengelyre (2A. ábra, 4. pozíció). Vékonyabb tárcsa rögzítésekor a külső csavaranyát a távtartó gyűrű nélkül oldalával a tárcsa felé kell a tengelyre rácsavarozni (2B. ábra, 4. pozíció).
4. Nyomja meg a tengelyreteszelő gombot (1. ábra, 5. pozíció), majd a tengelyt fordítsa el teljesen, egészen addig, amíg reteszelődik.
5. A sarokcsiszolóval együtt szállított kulcs segítségével húzza meg a külső csavaranyát a helyén rögzült tengelyen.
6. Ezután engedje fel a tengelyreteszelő gombot (1. ábra, 5. pozíció), majd a tengely kézzel történő forgatásával ellenőrizze, hogy a tengely nincs reteszelve és szabadon el tud forogni.

A TÁRCSA LESZERELÉSE

1. A tengelyreteszelő gomb (1. ábra, 5. pozíció) megnyomásával blokkolja a tengely forgását.
2. Az erre a célra szolgáló kulcs segítségével lazítsa meg a külső csavaranyát, és vegye le a tárcsát.

IX. A sarokcsiszoló bekapcsolása

⚠ FIGYELMEZTETÉS

A sarokcsiszoló a véletlen bekapcsolás elleni védelemmel van ellátva. A kapcsoló a bekapcsolás után bekapcsolt helyzetben rögzítve marad – kikapcsoláshoz a kapcsológomb rögzítését meg kell szüntetni. Használat előtt a sarokcsiszoló feszültségmentes állapotban ellenőrizze a szerszám egyes funkcióit.

1. Dugja be a sarokcsiszoló tápfeszültség-kábelének csatlakozódugóját az elektromos áramforrás csatlakozójába.
2. Nyomja le a véletlen bekapcsolás elleni védelem kapcsolójának hátsó részét, és tolja előre a kapcsolót „bekapcsolt” állásba (lásd a 3. ábrát).



3. ábra

3. Reteszelve a kapcsolót „bekapcsolt” állásban a kapcsoló első részének lenyomásával (lásd a 4. ábrát).



4. ábra

MEGJEGYZÉS:

Javasolt munkarend: 20 perc munkavégzés után 30 perces munkaszünet, amely időszak alatt a sarokcsiszoló megfelelően lehűlhet.

X. A sarokcsiszoló kikapcsolása

A sarokcsiszolót a „bekapcsolt” állásban lévő kapcsoló hátsó részének lenyomásával és a kapcsoló felengedésével lehet kikapcsolni.



5. ábra

XI. Tisztítás és karbantartás

⚠ FONTOS FIGYELMEZTETÉS

A sarokcsiszoló tisztításának vagy karbantartásának megkezdése előtt a tápfeszültség-kábel csatlakozódugóját ki kell húzni az elektromos feszültségforrás csatlakozójából.

A sarokcsiszoló elektromos részeinek cseréjét – beleértve a tápfeszültség-kábel cseréjét is – kizárólag az erre felhatalmazott szervizekben szabad elvégeztetni (a felhatalmazással rendelkező szervizek felsorolása a www.extol.hu weboldalon található meg).

- A sarokcsiszoló felületéről a szennyeződések és a port nedves ruha és szappanos víz segítségével rendszeresen el kell távolítani. A tisztításhoz nem szabad agresszív oldószereket használni. A tisztítás során ügyelni kell arra, hogy ne kerüljön be folyadék a szerszám belsejébe.
- A szellőzőnyílásokat tisztítani kell. Az eltömődött szellőzőnyílások a motor túlmelegedését okozhatják, aminek következtében a sarokcsiszoló károsodhat, bizonyos esetekben pedig tűz is keletkezhet.
- A sarokcsiszoló belső részeit rendszeresen meg kell tisztítani a portól. A tisztítást sűrített levegő segítségével kell végezni, amelyet a szellőző nyílásokon keresztül kell befúvatni a sarokcsiszoló belsejébe.
- A belső részek pormentesítésekor azonban nem szabad a fedelet levenni, illetve a sarokcsiszoló belső részeit más módon hozzáférhetővé tenni.
- A sarokcsiszoló teljes élettartama alatt semmilyen kenést nem igényel.

A felhasználó a szénkefék állapotának ellenőrzését vagy a szénkefék cseréjét kizárólag azzal a feltétellel végezheti el, hogy teljesíti az MSZ EN 50110-1, -2:1999 valamint az MSZ 1585 számú szabvány szerinti követelményeket, vagyis olyan személy, akit „hozzáértő személynek” lehet minősíteni. Abban az esetben, ha a felhasználó ezt a feltételt nem teljesíti, a szénkefék állapotának ellenőrzését, illetve a szénkefék cseréjét az erre meghatalmazott Extol márkaszervizben kell elvégeztetni.

MEGJEGYZÉS:

A sarokcsiszoló az elhasznált szénkefék kioldására szolgáló rendszerrel rendelkezik. Az említett rendszer

megléteére való tekintet nélkül azonban a sarokcsiszoló használójának rendszeresen ellenőriznie kell a szénkefék elhasználtságának mértékét.

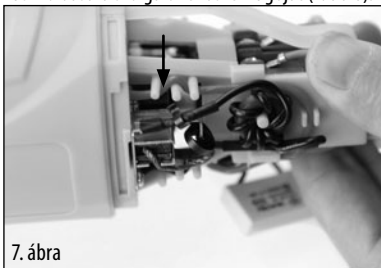
A szénkefék állapotának rendszeres ellenőrzése, illetve a szénkefék cseréje során a következő eljárást kell követni:

1. Húzza ki a tápfeszültség-kábel dugóját az elektromos áramforrás csatlakozójából.
2. Csavarozza ki a szénkefék fedeleiben lévő csavarokat, és vegye le a fedeleket (6. ábra).



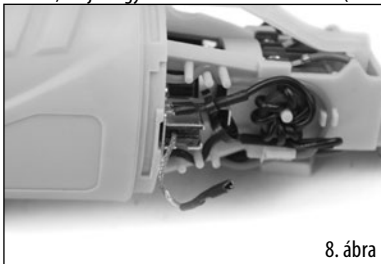
6. ábra

3. Lazítsa meg az elhasznált szénkefék automatikus kioldására szolgáló rendszer rugóját (7. ábra).



7. ábra

4. Oldja a szénkefék csatlakozóját a szénkefetartó tokban, majd vegye ki a szénkefeket a tokból (8. ábra)



8. ábra

5. Ellenőrizze a szénkefék elhasználódásának mértékét, és szükség esetén cserélje ki a szénkefeket. Abban az esetben, ha a szénkefék hosszúsága 6 mm vagy kevesebb, vagy a szénkeféken bármilyen sérülés látható, a szénkefeket ki kell cserélni. A szénkefeket mindig párban kell kicserélni, nem szabad új szénkefét régivel kombinálni. Kizárólag a gyártónál vagy az erre felhatalmazott szervizeknél beszerzett eredeti tartalékalkatrészeket szabad használni (a felhatalmazással rendelkező szervizek felsorolása a www.extol.hu weboldalon található meg).
6. Visszaszereltesse az egyes lépéseket a kiserelteskor követettel ellentétes sorrendben kell végrehajtani.

XII. Tárolás

Tárolás előtt tisztítsa meg a sarokcsiszolót (ezzel kapcsolatban lásd a XI. fejezetet: „Tisztítás és karbantartás”), majd tárolja a sarokcsiszolót száraz, gyermekek számára hozzáférhetetlen helyen, lehetőleg az eredeti csomagolásban.

XIII. Hulladékmegsemmisítés



A termék élettartamának végén a keletkezett hulladék megsemmisítése során az érvényes jogszabályoknak megfelelően kell eljárni. A termék elektromos/elektronikus alkatrészeket tartalmaz.

Ne dobja a vegyes hulladékba, hanem adja le a hulladék-feldolgozónak vagy vigye oda, ahol visszaveszik vagy az ilyen jellegű hulladékok külön gyűjtőhelyére. A feltöltött üzemi anyagok veszélyes hulladékok. Ezeket az érvényes jogszabályoknak megfelelően és gyártójuk útmutatásainak megfelelően kezelje.

XV. Garanciális idő és garanciális feltételek

GARANCIÁLIS IDŐ

Jótállásra, szavatosságra vonatkozó jogszabályok, rendeletek: 151/2003. (IX.22) Korm. Rendelet; Ptk. 685.§ e) pont; Ptk. 305§ - 311/A-ig; 49/2003. (VII. 30.) GKM rendelet. Az említett törvények rendelkezéseivel összhangban a Madal Bal Kft. az Ön által megvásárolt termékre a jótállási jegyen feltüntetett garanciaidőt ad. Az alább megadott garanciális feltételek illetve a jótállási jegyen feltüntetett további feltételek teljesülése esetén a termék javítását a Madal Bal Kft.-vel szerződéses kapcsolatban álló szakszerviz a garanciális időszakban díjmentesen végzi el.

GARANCIÁLIS FELTÉTELEK

1. Az eladó köteles a vevő részére átadni a rendben kitöltött jótállási jegyet. A jótállási jegybe minden adatot kitörölhetetlenül, az értékesítés időpontjában kell bevezetni.
2. A termék kiválasztásakor a vevőnek át kell gondolnia, hogy a termék az általa kívánt tulajdonságokkal rendelkezik-e. Nem lehet később reklamációs ok, hogy a termék nem felel meg a vevő elvárásainak.
3. A garanciális javítási igény érvényesítésekor a terméket a rendben kitöltött eredeti garancialevéllel vagy a vásárlást igazoló más bizonylattal együtt kell átadni.
4. Reklamáció esetén a terméket tiszta állapotban, portól és szennyeződésektől mentesen, lehetőség szerint az eredeti csomagolásba csomagolva kell átadni, úgy, hogy a szállítás során ne sérüljön meg. A meghibásodás okának pontos meghatározása, illetve a tökéletes hibaelhárítás érdekében a termékkel együtt az eredeti tartozékokat is át kell adni.
5. A szerviz nem felelős a termékek szállítás közben történő megsérüléséért.
6. A szerviz nem felelős a termékkel együtt beküldött olyan tartozékokkal kapcsolatban, amelyek nem tartoznak a termék alapfelszereléséhez. Kivételet képeznek azok az esetek, amikor a tartozékot a termékről a tartozék károsodása nélkül nem lehet levenni.
7. A garancia kizárólag anyaghibák, gyártási hibák vagy technológiai feldolgozási hibák miatt bekövetkező meghibásodásokra vonatkozik.
8. A jelen garanciavállalás nem csökkenti a törvényes jogokat, hanem kiegészíti azokat.
9. A garanciális javítások elvégzésére kizárólag az erre meghatalmazással rendelkező Extol márkaszervizek jogosultak.
10. A gyártó felelős azért, hogy a termék a teljes garanciális időszakban – a termék használatára vonatkozó utasítások betartása esetén – a műszaki adatokban megadott tulajdonságokkal és paraméterekkel rendelkezzen. A gyártó egyúttal fenntartja a termék kialakításának előzetes figyelmeztetés nélkül történő megváltoztatására vonatkozó jogát.
11. A garanciális igényjogosultság az alábbi esetekben megszűnik:
 - (a) a termék használata és karbantartása nem a kezelési útmutatóban megadottak szerint történik
 - (b) A Madal Bal a.s. vállalat vagy a javítások elvégzésével szerződés alapján megbízott szerviz előzetes írásbeli engedélye nélkül a szerszám szerkezetébe bármilyen beavatkozás történt.
 - (c) a terméket nem megfelelő körülmények között vagy nem a rendeltetésének megfelelő célra használták;
 - (d) a termék valamely részegységét nem eredeti részegységre cserélték;
 - (e) a termék meghibásodása vagy túlzott mértékű elhasználódása nem megfelelő karbantartás miatt következett be;
 - (f) a termék meghibásodása vagy sérülése vis major miatt következett be;
 - (g) a meghibásodást külső mechanikai hatás, hőhatás vagy vegyi hatás okozta;
 - (h) a termék meghibásodása nem megfelelő körülmények között történő tárolás vagy nem szakszerű kezelés miatt következett be;
 - (i) a termék meghibásodása (az adott típusra nézve) agresszív környezetet jelentő (például poros vagy nagy nedvességtartalmú) környezetben történő használat miatt következett be;

- (j) a termék használata a megengedett terhelésszint feletti terheléssel történt;
 - (k) a garancialevelet vagy a termék megvásárlását igazoló bizonylatot (blokk vagy számla) bármilyen módon meghamisították.
12. A gyártó nem felelős a termék normál elhasználódásával kapcsolatos, illetve a termék nem rendeltetésszerű használata miatt bekövetkező hibákért.
 13. A garancia nem vonatkozik a berendezés normál használata következtében várhatóan elhasználódó elemekre (például a lakkozásra, szénkefére, stb.).
 14. A garancia megadása nem érinti a vevők azon jogait, amelyekkel a termékek vásárlásával kapcsolatban külön jogszabályok alapján rendelkeznek.

GARANCIÁLIS IDŐ ALATTI ÉS GARANCIÁLIS IDŐ UTÁNI SZERVIZELÉS

A termékek javítását végző szakszervizek címe, a javítás ügymenetével kapcsolatos információk a www.madalbal.hu weboldalon találhatóak meg, illetve a szakszervizek felsorolása a termék vásárlásának helyén is beszerezhető. Tanácsadással a (1)-297-1277 ügyfélszolgálati telefonszámon állunk ügyfeleink rendelkezésére.

EK megfelelőségi nyilatkozat

A Madal Bal a.s.

• Lazy IV/3356, 760 01 Zlín

• Szervezetazonosító szám: 49433717

tanúsítja, hogy az alább megadott típusjelöléssel rendelkező berendezés, működési elve és kialakítása alapján, amely megegyezik a forgalomba hozott berendezés működési elvével és kialakításával, megfelel a kormányrendeletben előírt, vonatkozó biztonsági követelményeknek. Általunk jóvá nem hagyott módosítások esetén a jelen nyilatkozat érvényét veszti.

EXTOL CRAFT

Sarokcsiszoló, 403125

A fúrócsavarhúzó tervezése és gyártása az alábbi szabványokkal összhangban történt:

EN 60745-1:2006; EN 60745-2-3:2007; EN 55014-1:2006; EN 55014-2:1997/+A1:2001; EN 61000-3-2:2006; EN 61000-3-3:1995/+A1:2001/+A2:2005

illetve

az alábbi előírásokkal (hatályos szöveg) összhangban történt:

2006/95 ES;

2004/108 ES;

2006/42 ES;

2000/14 ES;

2011/65 EU

Zlín 1.8.2010



Martin Šenkýř

a részvénytársaság igazgatótanácsának tagja

