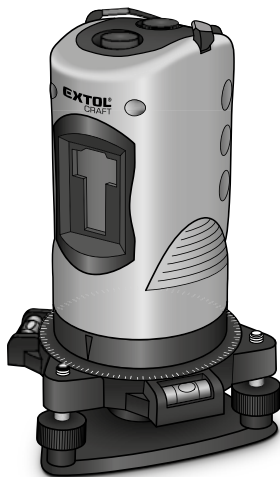


EXTOL®
CRAFT

34900

Křížový samonivelační liniový laser / CZ
Křížový samonivelačný liniový laser / SK
Önbeállós lézeres vízszintező, keresztvonalas / HU



Původní návod k použití
Preklad pôvodného návodu na použitie
Az eredeti használati utasítás fordítása

Úvod

Vážený zákazníku,

děkujeme za důvěru, kterou jste projevili značce Extol zakoupením tohoto výrobku. Výrobek byl podroben zevrubným testům spolehlivosti, bezpečnosti a kvality předepsaných normami a předpisy Evropské Unie.

S jakýmkoli dotazy se obraťte na naše zákaznické a poradenské centrum:

www.extol.cz

Fax: +420 225 277 400

Tel.: +420 222 745 130

Výrobce: Madal Bal a. s., Průmyslová zóna Příluky 244, 76001 Zlín, Česká republika

Datum vydání: 7. 3. 2013

I. Technické údaje

Objednávací číslo	34900
Paprsky laseru	1 horizontální + 1 vertikální (1H1V)
Dosah laserových paprsků	5 m - 10 m od přístroje ¹⁾
Šířka linie laseru	2 mm ± 0,5 mm/5 m
Přesnost nivelace horizontální a vertikální linie	±0,5 mm/m
Rozsah nivelace	±4°
Čas samonivelace	< 5 s
Otočný podstavec v rozsahu	360°
Průměr závitu pro připevnění na stativ	16 mm (5/8") ²⁾
Pracovní teplota pro použití	-5° až + 45°C
Vlnová délka laserového paprsku	650 nm
Výkon laserového paprsku	1 mW
Třída laseru	2
Plošný úhel rozpětí horizontálního paprsku	≥120°
Plošný úhel rozpětí vertikálního paprsku	≥110°
Rozměry	181 x 115 x 116 mm
Hmotnost (bez baterií)	0,43 kg
Napájení	baterie 2 x 1,5 V AA

II. Rozsah dodávky

Samonivelační křížový liniový laser	1 ks
Návod k použití	1 ks

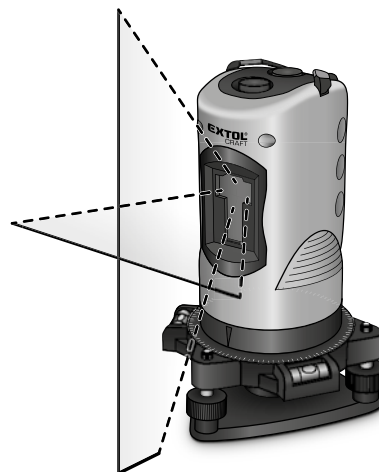
¹⁾ Dosah laserových paprsků bývá větší než uvedených 5 m, obvykle až 10 m - v závislosti na intenzitě světla v místnosti, avšak pro větší vzdálenost než 5 m od přístroje není deklarovaná přesnost nivelace a šířka laserových

linií. S rostoucí vzdáleností laserových paprsků od přístroje se zvětšuje i jejich šířka a nepřesnost měření.

²⁾ Stativ není součástí dodávaného příslušenství.

III. Charakteristika

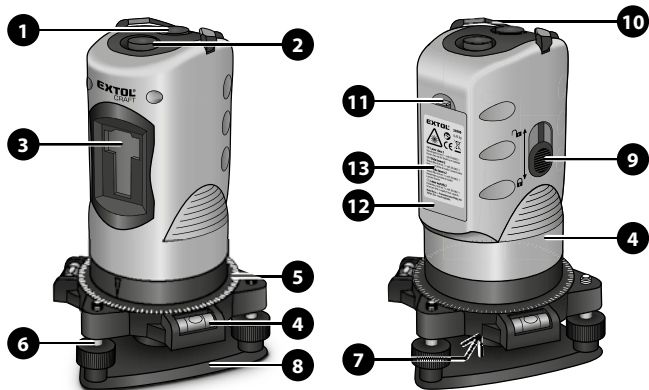
Samonivelační křížový liniový laser Extol Craft 34900 je určen k zajištění a kontrole vodorovných a svislých linií v interiéru. Přístroj promítá samostatně buď jeden horizontální nebo vertikální paprsek nebo také oba současně tak, že se vzájemně kříží a jsou na sebe kolmé. Přístroj lze nainstalovat na stativ.



IV. Součásti a ovládací prvky

Obr.1, Pozice-Popis

1. Spínač pro promítání vertikálního paprsku
2. Spínač pro promítání horizontálního paprsku
3. Výstup laserového paprsku
4. Libela
5. Úhломěr
6. Vyrovnávací šrouby
7. Závit pro připevnění na stativ
8. Podstavec
9. Aretace laserového kyvadla
10. Poutko pro zavěšení
11. Západka krytu baterií
12. Kryt baterií
13. Štítek



Obr.1

V. Vložení/výměna baterií


Odejměte kryt baterií (Obr. 1, pozice 12) a podle vyznačené polarity vložte do přihrádek dvě baterie 1,5 V typu AA. Kryt poté nasadte zpět.

- V případě výměny vyměňte obě baterie současně od stejného výrobce a se stejnou kapacitou.
- Pokud přístroj delší dobu nepoužíváte, vyjměte z něj baterie. Mohlo by dojít k jejich zkorodování a samovybití uvnitř přístroje.

VI. Příprava přístroje k použití

⚠ UPOZORNĚNÍ

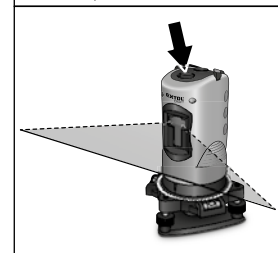
- Před používáním přístroje si přečtěte celý návod k použití a ponechte jej přiložený u přístroje, aby se s ním mohla seznámit. Zamezte jeho znehodnocení. Výrobce nenes odpovědnost za škody vzniklé používáním výrobku, které je v rozporu s tímto návodem.
- Chraňte přístroj před přímým slunečním zářením, vlhkem, extrémními teplotami a teplotními výkyvy. Při velkých teplotních výkyvech nechte přístroj před použitím vytemperovat na teplotu okolí. Používejte přístroj v předepsaném rozmezí teplot (viz. Technické údaje). Použití přístroje mimo tento teplotní rozsah může vést k nepřesným měřením.
- Přístroj chraňte před nárazy a pády, neboť může dojít k poškození přístroje. Pokud k tomu dojde, proveďte přesnost měření tak, že linii laserového paprsku porovnejte se známou vodorovnou nebo svislou linií.

1. Přístroj postavte na pevný vodorovný podklad nebo jej připevněte na stativ (stativ není součástí dodávaného příslušenství).
2. Aretaci laserového kyvadla (Obr.1, pozice 9) přepněte do pozice „UNLOCK“ , viz. obr.2.



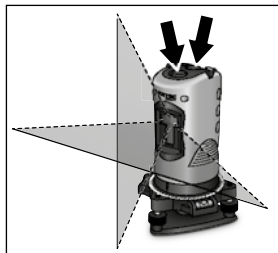
Obr.2

3. Pro zobrazení vertikálního paprsku stiskněte tlačítko 1 na obr. 1 a pro zobrazení horizontálního paprsku tlačítko 2 na obr.1, viz také obr.3.



Obr.3


- ➔ Pro zobrazení křížících se paprsků stiskněte tlačítko 1 a 2 na obr.1



Obr.4

VII. Použití přístroje

- ➔ Po zapnutí vyrovnává nivelační automatika přístroje odchylky laserových linií v rozsahu $\pm 4^\circ$.
- ➔ Nivelace je ukončena, jakmile se linky nepohybují.
- ➔ Po změně polohy se přístroj automaticky zniveluje.
- ➔ Pokud se poloha přístroje odchyluje o více než $\pm 4^\circ$ od vodorovné roviny, např. při držení v ruce nebo stojí-li přístroj na křivé podložce, automatická nivelace není možná.
- Překročení rozsahu automatické nivelace (více než $\pm 4^\circ$) lze rozpoznat tak, že laserové kyvadlo uvnitř přístroje volně nevisí, ale leží na kovové objímce. V takovém případě nedochází k samonivelaci.
- Určitou míru nerovnosti povrchu lze vykompenzovat vyrovnávacími šrouby (Obr.1, pozice 6).

- Po použití přístroje vždy zaaretujte laserové kyvadlo uvnitř přístroje přepnutím aretace do polohy „LOCK“ , viz. obr. 5, neboť by mohlo dojít k poškození přístroje v důsledku nešetrné manipulace.

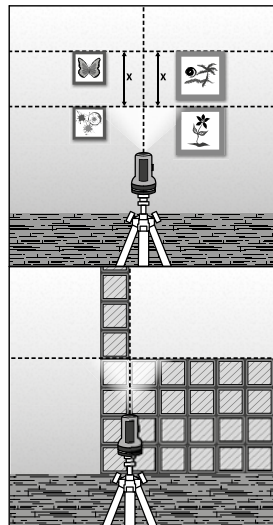


Obr.5

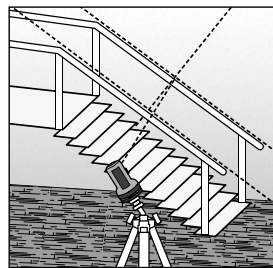
POUŽITÍ PŘÍSTROJE BEZ NIVELAČNÍ AUTOMATIKY

- ➔ Přístroj lze použít i při náklonu mimo rozsah automatické nivelace, avšak bez fungování automatické nivelace, např. při určení druhé rovnoběžné linie, viz. obr. 7.
 - ➔ Pro použití přístroje s náklonem mimo rozsah nivelace (větší náklon než $\pm 4^\circ$) vždy zaaretujte laserové kyvadlo přepnutím aretace do polohy „LOCK“ , viz. obr. 5.
- ⚠ UPOZORNĚNÍ**
- ➔ Použití přístroje bez nivelační automatiky může vést k nepřesnému měření a nenahrazuje nivelační automatiku.

NA NÍŽE UVEDENÝCH OBRÁZČÍCH JSOU PŘÍKLADY POUŽITÍ:



Obr.6



Obr.7

VIII. Čištění a údržba

- Přístroj udržujte čistý, zvláště sklo výstupu laserových paprsků. Dbejte na to, aby na skle nebyl prach, chlupy z textilie či mastnota.
- Přístroj čistěte vlhkým hadříkem namočeným v roztoku saponátu. Zamezte při tom vniknutí kapaliny do přístroje.
- Nikdy k čištění nepoužívejte organická rozpouštědla (např. aceton) nebo abrazivní či agresivní čisticí prostředky.
- Nikdy přístroj neponořujte do kapaliny.
- V případě potřeby opravy kontaktujte autorizovaný servis značky Extol (servisní místa naleznete na www.extol.cz). Opravy smí provádět pouze autorizovaný servis značky Extol.

IX. Bezpečnostní pokyny

- Tento návod k použití ponechávejte u přístroje, aby se sním mohla obsluha seznámit. Zamezte jeho poškození.
- Přístroj nedávejte do blízkosti kardiostimulátorů. Magnetické pole pocházející z magnetu uvnitř přístroje může negativně ovlivnit jeho činnost.
- Tento přístroj udržujte daleko od datových nosičů a magneticky citlivých zařízení. Magnetické pole z přístroje je může poškodit.

- Z přístroje neodstraňujte štítek (Obr.1, pozice 13), neboť jsou na něm důležité informace o laserovém paprsku.
- Nikdy se nedívejte do laserového paprsku. Mohlo by dojít k poškození zraku. K ochraně očí nelze použít běžné ochranné prostředky zraku jako např. sluneční brýle s UV filtrem. Nikdy paprsek nesledujte optickými přístroji.
- Nikdy nesměřujte laserový paprsek na osoby, zvířata, ani sami na sebe.
- Přístroj nepoužívejte v prostředí s nebezpečím výbuchu a požáru nebo v prašném prostředí.
- Přístroj nerozebírejte a žádným způsobem neupravujte. Opravu zajistěte v autorizovaném servisu značky Extol (servisní místa naleznete na www.extol.cz).
- Nesměřujte paprsek na odrazové plochy. Mohlo by dojít k odklonu paprsku a zasažení očí osob.
- Pokud laser nepoužíváte, vypněte jej. Mohlo by dojít k nežádoucímu zasažení zraku.
- Přístroj umístějte na stabilní povrch na bezpečném místě.

X. Odkazy na štítek a piktogramy



	Před použitím si přečtěte návod k použití
	Odpovídá požadavkům EU
	Laserové záření
	Symbol elektroodpadu. Elektrozařízení se nesmí vyhazovat do směsného odpadu, ale je nutné ho odevzdat k ekologické likvidaci.

XI. Skladování

Před skladováním zaaretejte laserové kyvadlo a přístroj uložte na bezpečné místo, aby se nepoškodil a skladujte jej v rozsahu teplot -5° až + 45°C.

XII. Likvidace odpadu

Výrobek obsahuje elektronické součásti, které jsou nebezpečným odpadem. Podle evropské směrnice 2002/96 ES se elektrická zařízení nesmějí vyhazovat do směsného odpadu, ale je nezbytné je odevzdat k ekologické likvidaci na k tomu určená sběrná místa. Informace o těchto místech obdržíte na obecním úřadu. Před odevzdáním výrobku k likvidaci z něj vyjměte baterie a jsou-li vybité, odevzdejte je k ekologické likvidaci, neboť obsahují náplně, které jsou nebezpečné pro životní prostředí.

XIII. Záruční lhůta a podmínky

ZÁRUČNÍ LHŮTA

Dne 01.01.2003 vstoupil v platnost zákon Č. 136/2002 Sb. ze dne 15.03.2002, kterým se mění zákon Č. 40/1964 Sb. a zákon Č. 65/1965 Sb. ve znění pozdějších předpisů. Firma Madal Bal a.s. v souladu s tímto zákonem poskytuje na Vámi zakoupený výrobek záruku na dobu 2 let od data prodeje. Při splnění záručních podmínek (uvedeno níže)

Vám výrobek během této doby bezplatně opraví smluvní servis firmy Madal Bal, a.s.

ZÁRUČNÍ PODMÍNKY

- 1) Prodávající je povinen spotřebiteli zboží předvést a řádně vyplnit záruční list. Všechny údaje musí být v záručním listě vypsané nesmazatelným způsobem v okamžiku prodeje zboží.
- 2) Již při výběru zboží pečlivě zvažte, jaké funkce a činnosti od výrobku požadujete. To, že výrobek nevyhovuje Vaším pozdějším technickým nárokům, není důvodem k jeho reklamaci.
- 3) Při uplatnění nároku na záruční opravu musí být zboží předáno s řádně vyplněným originálem záručního listu nebo jiným dokladem o koupi.
- 4) V případě reklamace musí být zboží předáno v čistém stavu, zbaveno prachu či špíny a zabaleno nejlépe v originálním obalu tak, aby při přepravě nedošlo k poškození. V zájmu přesné diagnostiky závady a jejího dokonalého odstranění spolu s výrobkem zašlete i jeho originální příslušenství.
- 5) Servis nenes odpovědnost za zboží poškozené přepravcem.
- 6) Servis dále nenes odpovědnost za zaslání příslušenství, které není součástí základního vybavení výrobku. Výjimkou jsou případy, kdy příslušenství nelze odstranit z důvodu vady výrobku.
- 7) Záruka se vztahuje výlučně na závady způsobené vadou materiálu, výrobní montáže nebo technologií zpracování.

- 8) Tato záruka není na újmu zákonným právům, ale je dodatkem k nim.
- 9) Záruční opravu je oprávněn vykonávat výhradně autorizovaným servisem značky Extol.
- 10) Výrobce odpovídá za to, že výrobek bude mít po celou záruční lhůtu vlastnosti a parametry uvedené v technických údajích, při dodržení návodu na použití. Zároveň si vyhrazuje právo na konstrukční změny bez předchozího upozornění.
- 11) Nárok na záruku zaniká, jestliže:
- výrobek nebyl používán a udržován podle návodu k obsluze.
 - byl proveden jakýkoliv zásah do konstrukce stroje bez předchozího písemného povolení vydaného firmou Madal Bal a.s. nebo smluvním servisem.
 - výrobek byl používán v jiných podmínkách nebo k jiným účelům, než ke kterým je určen.
 - byla některá část výrobku nahrazena neoriginální součástí.
 - k poškození výrobku nebo k nadměrnému opotřebením došlo vinou nedostatečné údržby.
 - výrobek havaroval nebo byl poškozen vyšší mocí.
 - škody vzniklé působením vnějších mechanických, teplotních či chemických vlivů.
 - vady byly způsobeny nevhodným skladováním, či manipulací s výrobkem.
- výrobek byl používán (pro daný typ výrobku) v agresivním prostředí např. prašném, vlhkém.
 - výrobek byl použit nad rámec přípustného zatížení.
 - bylo provedeno jakékoliv falšování záručního listu nebo dokladu o koupi.
- 12) Výrobce neodpovídá za vady výrobku způsobené běžným opotřebením nebo použitím výrobku k jiným účelům, než ke kterým je určen.
- 13) Záruka se nevztahuje na položky, u kterých lze očekávat opotřebením v důsledku jejich normální funkce (např. lakování atd.)
- 14) Poskytnutím záruky nejsou dotčena práva kupujícího, která se ke koupi věci vází podle zvláštních právních předpisů.

ZÁRUČNÍ A POZÁRUČNÍ SERVIS

Nejbližší servisní místo najdete na webových stránkách www.extol.cz nebo si vyžádejte jejich přehled v místě, kde jste výrobek zakoupili. Rádi Vám také poradíme na zákaznické lince 222 745 130.

ES Prohlášení o shodě

Madal Bal a.s. • Lazy IV/3356, 760 01 Zlín • IČO: 49433717

prohlašuje,
že následně označené zařízení na základě své koncepce a konstrukce, stejně jako na trh uvedené provedení, odpovídá příslušným bezpečnostním požadavkům Evropské unie. Při námi neodsouhlasených změnách zařízení ztrácí toto prohlášení svou platnost.

Extol Craft 34900 Samonivelační křížový liniový laser

byl navržen a vyroben ve shodě s následujícími normami:

EN 61010; EN 60825-1; EN 55014-1+A1; EN 55014-2+A2;
EN 61000-3-2+A2; EN 61000-3-3; EN 62321

a následujícími předpisy:

2004/108 EC;
2006/95 EC;
2011/65 EU

ve Zlíně 7. 3. 2013



Martin Šenkýř
člen představenstva a.s.

Úvod

Vážený zákazník,

ďakujeme za dôveru, ktorú ste prejavili značke Extol zakúpením tohoto výrobku.

Výrobok bol podrobený testom spoľahlivosti, bezpečnosti a kvality predpísaných normami a predpismi Európskej únie.

Pokiaľ budete mať akékoľvek otázky, obráťte sa na naše poradenské centrum pre zákazníkov:

www.extol.sk

Fax: +421 2 212 920 91

Tel.: +421 2 212 920 70

Výrobca: Madal Bal a. s., Průmyslová zóna Příluky 244, 76001 Zlín, Česká republika.

Dátum vydania: 7. 3. 2013

I. Technické údaje

Objednávacie číslo	34900
Laserové lúče	1 horizontálny + 1 vertikálny (1H1V)
Dosah laserových lúčov	5-10 m od prístroja 1)
Šírka línie laseru	2 mm \pm 0,5 mm/5 m
Presnosť nivelácie horizontálnej a vertikálnej línie	\pm 0,5 mm/m
Rozsah nivelácie	\pm 4°
Čas samonivelácie	< 5 s
Otočný podstavec v rozsahu	360°
Priemer závitov na pripevnenie na statív	16 mm (5/8") 2)
Pracovná teplota na použitie	-5° až + 45°C
Vlnová dĺžka laserového lúča	650 nm
Výkon laserového lúča	1 mW
Trieda laseru	2
Plošný uhol rozpätia horizontálneho lúča:	\geq 120°
Plošný uhol rozpätia vertikálneho lúča:	\geq 110°
Rozmery	181 x 115 x 116 mm
Hmotnosť (bez batérií)	0,43 kg
Napájanie	baterie 2 x 1,5 V AA

II. Rozsah dodávky

Samonivelčný krížový líniový laser	1 ks
Návod na použitie	1 ks

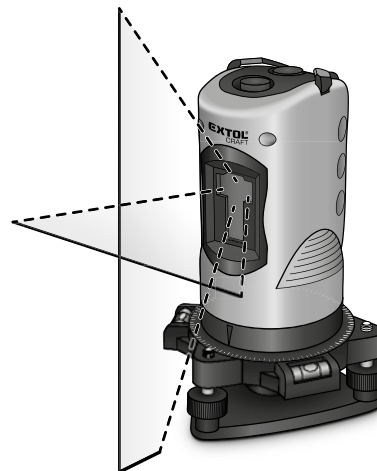
1) Dosah laserových lúčov býva väčší než uvedených 5 m, obvykle až 10 m - v závislosti od intenzity svetla v miestnosti, ale pre väčšiu vzdialenosť než 5 m od prístroja nie je deklarovaná presnosť nivelácie a šírka

laserových línií. S rastúcou vzdialenosťou laserových lúčov od prístroja sa zväčšuje aj ich šírka a nepresnosť merania.

2) Statív nie je súčasťou dodávaného príslušenstva.

III. Charakteristika

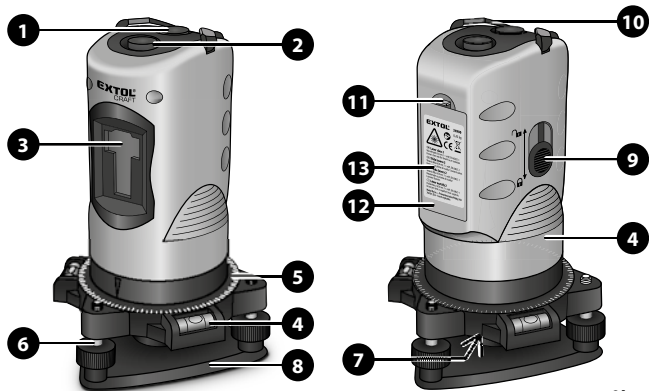
Samonivelčný krížový líniový laser Extol Craft 34900 je určený na zaistenie a kontrolu vodorovných a zvislých línií v interiéri. Prístroj premieta samostatne jeden horizontálny alebo vertikálny lúč alebo tiež obidva lúče súčasne tak, že sa navzájom krížia a sú na seba kolmé. Prístroj je možné nainštalovať na statív.



IV. Súčasti a ovládacie prvky

Obr.1, Pozícia-Popis

1. Spínač na premietanie vertikálneho lúča
2. Spínač na premietanie horizontálneho lúča
3. Výstup laserového lúča
4. Libela
5. Uhlomer
6. Vyrovnávacie skrutky
7. Závit na pripavenie na statív
8. Podstavec
9. Aretácia laserového kyvadla
10. Pútko na zavesenie
11. Zámok krytu na batérie
12. Kryt batérií
13. Štítok



Obr.1

V. Vloženie/výmena batérií


Dajte dolu kryt na batérie (Obr. 1, pozícia 12) a podľa vyznačenej polarizácie vložte do priečinkov dve batérie 1,5 V typu AA. Potom kryt nasadíte naspäť.

- V prípade výmeny vymeňte obe batérie súčasne tak, aby boli od rovnakého výrobcu a s rovnakou kapacitou.
- Pokiaľ prístroj dlhšiu dobu nepoužívate, vyťahnite z neho batérie. Batérie by mohli vo vnútri prístroja korodovať a došlo by samovolnému vybitiu.

VI. Príprava prístroja k použitiu

⚠ UPOZORNENIE

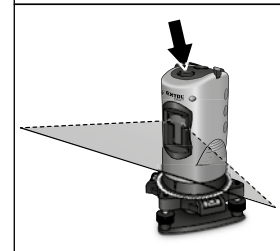
- Pred používaním prístroja si prečítajte celý návod na použitie a nechajte ho priložený u prístroja, aby sa s ním obsluhujúci mohol zoznámiť. Zabráňte znehodnoteniu tohoto návodu. Výrobca nenesie zodpovednosť za škody vzniknuté používaním výrobcu, ktoré je v rozpore s týmto návodom.
 - Chráňte prístroj pred priamym slnečným žiarením, vlhkom, extrémnymi teplotami a teplotnými výkyvmi. Pri veľkých teplotných výkyvoch nechajte pred použitím vyrovnať teplotu prístroja s teplotou okolia. Prístroj používajte v predpísanom rozmedzí teplôt (pozri. Technické údaje). Použitie prístroja mimo tento teplotný rozsah môže viesť k nepresným meraniam.
 - Chráňte prístroj pred pádmi a nárazmi, mohlo by tak dôjsť k poškodeniu prístroja.
- Ak k tomu dôjde, presnosť merania overíte tak, že líniu laserového lúča porovnáte so známou vodorovnou alebo zvislou líniou.

1. Prístroj postavte na pevný vodorovný podklad alebo ho pripievňte na statív (statív nie je súčasťou dodávaného príslušenstva).
2. Aretáciu laserového kyvadla (Obr.1, pozícia 9) prepnite do pozície „UNLOCK“ , pozri obr.2



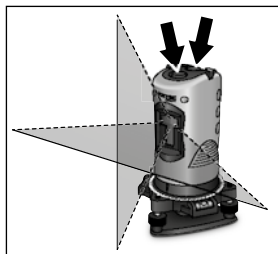
Obr.2

3. Vertikálny lúč zobrazíte stlačením tlačidla 1 na obr. 1, horizontálny lúč zobrazíte stlačením tlačidla 2 na obr.1, pozri tiež obr.3.



Obr.3


- ➔ Krížice sa líčce zobrazíte stlačením tlačidla 1 a 2 na obr.1



Obr.4

VII. Použitie prístroja

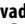
- ➔ Po zapnutí nivelačná automatika prístroja vyrovnáva odchýlky laserových línií v rozsahu $\pm 4^\circ$.
- ➔ Nivelácia je ukončená, keď sa linky nepohybujú.
- ➔ Po zmene polohy sa u prístroja začne automatická nivelácia.
- ➔ Pokiaľ sa poloha prístroja odchyľuje o viac než $\pm 4^\circ$ od vodorovnej roviny, napr. pri držaní v ruke alebo ak prístroj stojí na krivej podložke, automatická nivelácia nebude možná.
- Prekročenie rozsahu automatickej nivelácie (viac než o $\pm 4^\circ$) je možné rozpoznať tak, že laserové kyvadlo vo vnútri prístroja nevisí voľne, ale leží na kovovej objímke. V takom prípade nedochádza k automatickej nivelácii.
- Určitú mieru nerovnosti povrchu je možné vykompenzovať vyrovnávacími skrutkami (Obr.1, pozícia 6).

- Po použití prístroja vždy prepnutím do polohy „LOCK“ zaistíte aretáciu laserového kyvadla vo vnútri prístroja , pozri obr. 5, pretože by mohlo z dôvodu neopatrnnej manipulácie dôjsť k poškodeniu prístroja.



Obr.5

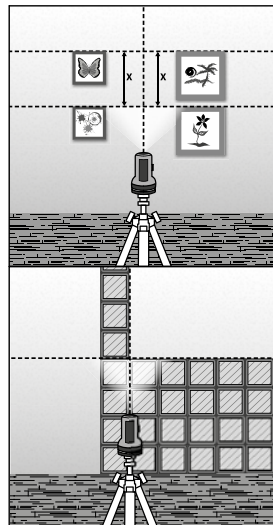
POUŽITIE PRÍSTROJA BEZ NIVELAČNEJ AUTOMATIKY:

- ➔ Prístroj je možné použiť aj pri sklone mimo rozsahu automatickej nivelácie, ale bez fungovania automatickej nivelácie, napr. pri určení druhej rovnobežnej línie, pozri obr. 7.
- ➔ Na použitie prístroja so sklonom mimo rozsah nivelácie (sklon väčší ako $\pm 4^\circ$) vždy zaistíte aretáciu laserového kyvadla prepnutím do polohy „LOCK“ , pozri obr. 5.

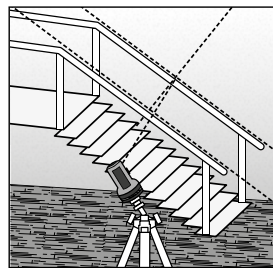
UPOZORNENIE

- ➔ Použitie prístroja bez nivelačnej automatiky môže viesť k nepresnému meraniu a nenahrádza nivelačnú automatiku.

NA NIŽŠIE UVEDENÝCH OBRÁZKOCH SÚ PRÍKLADY POUŽITIA:



Obr.6



Obr.7

VIII. Čistenie a údržba

- Prístroj udržiavajte čistý, hlavne sklo výstupu laserových líčcov. Dbajte na to, aby na skle nebol prach, chlpy z textílií a masťota.
- Prístroj očistite vlhkou handričkou namočenou v roztoku saponátu. Zabráňte pri tom vniknutiu kvapaliny do prístroja.
- Na čistenie nikdy nepoužívajte organické rozpúšťadlá (napr. acetón), abrazívne alebo agresívne čistiace prostriedky.
- Nikdy prístroj neponárajte do kvapaliny.
- V prípade potreby opravy prístroja zaistíte v autorizovanom servise značky Extol (servisné miesta nájdete na www.extol.sk). Opravy môže prevádzka iba autorizovaný servis značky Extol.

IX. Bezpečnostní pokyny

- Tento návod na použitie nechajte u prístroja, aby sa s ním mohla zoznámiť obsluha. Zabráňte poškodeniu návodu.
- Nepoužívajte prístroj v blízkosti kardiostimulátorov. Magnetické pole pochádzajúce z magnetu vo vnútri prístroja môže negatívne ovplyvniť jeho činnosť.
- Tento prístroj udržiavajte ďaleko od nosičov dát a magneticky citlivých zariadení. Magnetické pole prístroja ich môže poškodiť.

- Neodstraňujte z prístroja štítok (Obr.1, pozícia 13), pretože sú na ňom dôležité informácie o laserovom lúči.

- Nikdy sa neďívajte do laserového lúča. Mohlo by dôjsť k poškodeniu zraku. Na ochranu očí nemôžete použiť bežné ochranné prostriedky zraku, ako sú napr. slnečné okuliare s UV filtrom. Lúč nikdy nesledujte optickými prístrojmi.

- Nikdy nemierte laserovým lúčom na osoby, zvieratá, ani sami na seba.

- Pištoľ nepoužívajte v prostredí, kde hrozí nebezpečenstvo požiaru, výbuchu alebo v prašnom prostredí.

- Prístroj nerozoberajte a žiadnym spôsobom neupravujte.

- Opravu prístroja zaistíte v autorizovanom servise značky Extol (servisné miesta nájdete na www.extol.sk).

- Nemierte lúčom na odrazové plochy. Mohlo by dôjsť k odklonu lúča a zasiahnutiu očí osôb.

- Pokiaľ laser nepoužívate, vypnite ho. Mohlo by dôjsť k nežiadúcemu zasiahnutiu zraku.

- Prístroj umiestnite na stabilný povrch na bezpečnom mieste.

X. Odkazy na štítok a piktogramy



	Pred použitím si prečítajte návod na použitie.
	Vyhovuje požiadavkám EÚ.
	Laserové žiarenie
	Symbol elektroodpadu. Elektrozariadenie sa nemôže vyhazovať do komunálneho odpadu, musíte ho odovzdať na ekologickú likvidáciu.

XI. Skladovanie

Pred skladovaním prevedte aretáciu laserové kyvadlo a prístroj uložte na bezpečné miesto tak, aby sa nepoškodil a skladujte ho v rozsahu teplôt -5° až +45°C.

XII. Likvidácia odpadu



Výrobok obsahuje elektronické súčasti, ktoré sú nebezpečným odpadom. Podľa európskej smernice 2002/96 ES sa elektrické zariadenia nesmú vyhazovať do komunálneho odpadu, a je nevyhnutné, aby ste ich odovzdali na ekologickú likvidáciu na k tomu určené zberné miesta. Informácie o týchto miestach obdržíte na obecnom úrade. Pred odovzdaním výrobku na likvidáciu vyťahnite z neho batérie a ak budú vybité, odovzdajte ich na ekologickú likvidáciu, pretože obsahujú náplne, ktoré sú nebezpečné pre životné prostredie.

XIII. Záručná lehota a podmienky

ZÁRUČNÁ LEHOTA

Dňa 01.01.2003 vstúpil v účinnosť zákon Č. 136/2002 Sb. zo dňa 15.03.2002, ktorým sa mení zákon Č. 40/1964 Sb. a zákon Č. 65/1965 Sb. vo znenie neskorších predpisov. Firma Madal Bal a.s. v súlade s týmito zákonom poskytuje na Vami zakúpený výrobok záruku

dva roky od data predeja. Pri splnení záručných podmienok (uvedeno nižšie) Vám výrobok počas tejto doby bezplatne opraví autorizovaný servis firmy Madal Bal a.s. (servisná miesta sú na stránkach www.extol.sk).

ZÁRUČNÉ PODMIENKY

1. Predávajúci je povinný spotrebiteľovi tovar predviesť a riadne vyplniť záručný list. Všetky údaje musia byť v záručnom liste vypísané nezmatateľným spôsobom v okamihu predaja tovaru.
2. Už pri výbere tovaru starostlivo zvažte, aké funkcie a činnosti od výrobku požadujete. To, že výrobok nevyhovuje Vaším neskorším technickým nárokom, nie je dôvodom na jeho reklamáciu.
3. Pri uplatnení nároku na záručnú opravu musí byť tovar odovzdaný s riadne vyplneným originálom záručného listu alebo iným dokladom o kúpe.
4. V prípade reklamácie musí byť tovar odovzdaný v čistom stave, zbavený prachu či špiny a zabalený najlepšie v originálnom obale tak, aby pri preprave nedošlo k poškodeniu. V záujme presnej diagnostiky poruchy a jej dokonalého odstránenia spolu s výrobkom zašlite aj jeho originálne príslušenstvo.
5. Servis nenesie zodpovednosť za tovar poškodený prepravcom.
6. Servis ďalej nenesie zodpovednosť za zaslané príslušenstvo, ktoré nie je súčasťou základného vybavenia výrobku. Výnimkou sú prípady, kedy príslušenstvo nie je možné odstrániť z dôvodu chyby výrobku.

7. Záruka sa vzťahuje výlučne na závady spôsobené chybou materiálu, výrobné montáže alebo technológiou spracovania.
8. Táto záruka nie je na ujmu zákonným právam, ale je dodatkom k nim.
9. Záručnú opravu je oprávnený vykonávať výhradne autorizovaný servis značky Extol.
10. Výrobca zodpovedá za to, že výrobok bude mať po celú záručnú lehotu vlastností a parametre uvedené v technických údajoch, pri dodržaní návodu na použitie. Zároveň si vyhradzuje právo na konštrukčné zmeny bez predchádzajúceho upozornenia.
11. Nárok na záruku zaniká, ak:
 - a) výrobok nebol používaný a udržiavaný podľa návodu na obsluhu.
 - b) bol vykonaný akýkoľvek zásah do konštrukcie stroja bez predchádzajúceho písomného povolenia vydaného firmou Madal Bal s.r.o., alebo zmluvným servisom.
 - c) výrobok bol používaný v iných podmienkach alebo na iné účely, než na ktoré je určený.
 - d) bola niektorá časť výrobku nahradená neoriginálnou súčasťou.
 - e) došlo k poškodeniu výrobku alebo k nadmernému opotrebeniu vinou nedostatočnej údržby.
 - f) výrobok havaroval alebo bol poškodený vyššou mocou.
 - g) škody vznikli pôsobením vonkajších mechanických, teplotných či chemických vplyvov.

- h) chyby boli spôsobené nevhodným skladovaním, či manipuláciou s výrobkom.
- i) výrobok bol používaný (pre daný typ výrobku) v agresívnom prostredí napr. prašnom, vlhkom.
- j) výrobok bol použitý nad rámec prípustného zaťaženia.
- k) bolo vykonané akékoľvek falšovanie záručného listu alebo dokladu o kúpe.

12. Výrobca nezodpovedá za chyby výrobku spôsobené bežným opotrebením alebo použitím výrobku na iné účely, než na ktoré je určený.
13. Záruka sa nevzťahuje na položky, u ktorých je možné očakávať opotrebenie v dôsledku ich normálnej funkcie (napr. lakovanie atď.)
14. Poskytnutím záruky nie sú dotknuté práva kupujúceho, ktoré sa ku kúpe viažu podľa osobitných právnych predpisov.

ZÁRUČNÝ A POZÁRUČNÝ SERVIS VYKONÁVA DISTRIBÚTOR:

Madal Bal s.r.o.
 Stará Vajnorská 37, 831 04 Bratislava
 Fax: +421 2 212 920 91
 Tel.: +421 2 212 920 70
 E-mail: servis@madalbal.sk

ES Vyhlásenie o zhode

Madal Bal a.s. • Lazy IV/3356, 760 01 Zlín • IČO: 49433717

prehlasuje,
 že ďalej označené zariadenie na základe svojej koncepcie a konštrukcie, rovnako ako na trh uvedené prevedenie, vyhovuje príslušným bezpečnostným požiadavkám Európskej únie. V prípade, že neschválime žiadne zmeny na zariadení, toto vyhlásenie stráca svoju platnosť.

Extol Craft 34900 Samonivelizačný krížový líniový laser

bol navrhnutý a vyrobený v súlade s nasledujúcimi normami:

EN 61010; EN 60825-1; EN 55014-1+A1; EN 55014-2+A2;
 EN 61000-3-2+A2; EN 61000-3-3; EN 62321

a nasledujúcimi predpismi:
 2004/108 EC;
 2006/95 EC;
 2011/65 EU

ve Zlíne 7. 3. 2013



Martin Šenkýř
 člen predstavenstva a.s.

Bevezető

Tisztelt vevőnk!

Köszönjük Önnek, hogy megvásárolta az Extol márka termékét!

A terméket az idevonatkozó európai előírásoknak megfelelően megbízhatósági, biztonsági és minőségi vizsgálatoknak vetettük alá.

Kérdéseivel forduljon a vevőszolgálatunkhoz és a tanácsadó központunkhoz:

www.extol.sk

Telefax: (1) 297-1270

Telefon: (1) 297-1277

Gyártó: Madal Bal a. s., Průmyslová zóna Příluky 244, 76001 Zlín, Cseh Köztársaság

Forgalmazó: Madal Bal Kft., 1183 Budapest, Gyömrői út 85-91. (Magyarország)

Kiadás időpontja: 7. 3. 2013

I. Műszaki adatok

Rendelési szám	34900
Lézersugár	1 vízszintes + 1 függőleges (1H1V)
A lézersugár hatótávolsága	5 m- 10 m a készüléktől mérve 1)
A lézersugár szélessége	2 mm ± 0,5 mm/5 m
A vízszintes és függőleges vonal pontossága	±0,5 mm/m
Vízszintbe állítási tartomány	±4°
Automatikus vízszintbe állás ideje	< 5 s
Forgó talp szögelfordulása	360°
Menet az állványhoz rögzítéshez	16 mm (5/8") 2)
Üzemi környezeti hőmérséklet	-5° és 45°C között
Lézersugár hullámhossza	650 nm
Lézersugár teljesítménye	1 mW
Lézerosztály	2
Vízszintes lézersugár sugárzási szöge	≥120°
Függőleges lézersugár sugárzási szöge	≥110°
Méret	181 × 115 × 116 mm
Súly (elem nélkül)	0,43 kg
Tápellátás	2 db 1,5 V-os AA ceruzaelem

II. Szállítási terjedelem

Önbeálló keresztlézer	1 db
Használati útmutató	1 db

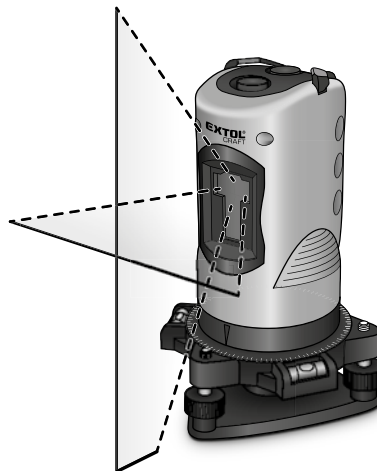
1) A lézersugár hatótávolsága általában meghaladja az 5 m-t. A helyiség fényviszonyaitól függően elérheti a 10 m-t is, de 5 méter felett a készülék pontosságát, továbbá a lézersugár

vastagságát nem tudjuk garantálni. A vetítési távolság növekedésével a lézersugár-vonal kiszélesedik és a mérés pontossága csökken.

2) Az állvány nem tartozéka a készüléknek.

III. Jellemzők

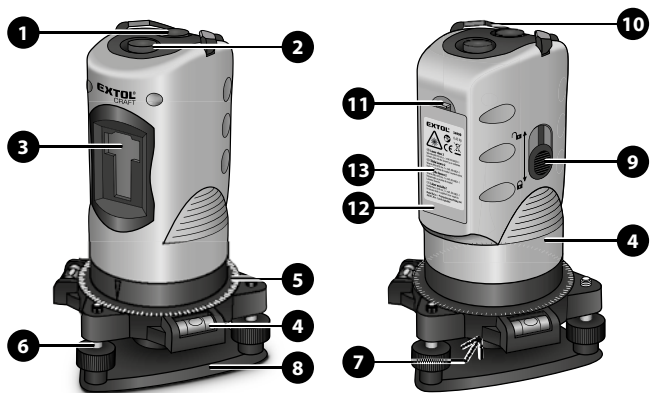
Az Extol Craft 34900 keresztlézer segítségével vízszintes és függőleges vonalakat vagy síkokat lehet kijelölni és ellenőrizni. A készülék egy vízszintes vagy egy függőleges, vagy egyidejűleg vízszintes és függőleges lézervonalat tud vetíteni. A két lézervonal egymásra merőleges. A készüléket állványra is rögzíteni lehet.



IV. A készülék részei és működtető elemei

1. ábra. Tételszámok és megnevezések

1. Függőleges lézervonal kapcsoló
2. Vízszintes lézervonal kapcsoló
3. Lézersugár vetítő
4. Vizmérték
5. Szögmérő
6. Állító csavar
7. Menet az állványhoz rögzítéshez
8. Talp
9. Lézersugár vetítő egység rögzítése
10. Akasztó zsinór
11. Elemtartó fedél retesz
12. Elemtartó fedél
13. Címke



1. ábra

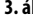
V. Az elemek cseréje

Vegye le az elemtartó fedelét (1. ábra, 12-es tétel) és a megjelölt polaritást betartva helyezzen be két darab 1,5 V-os ceruzaelemet. Az elemtartó fedelét tegye vissza a helyére.

- Csak azonos típusú és új elemeket tegyen a készülékbe.
- Ha a készüléket hosszabb ideig nem fogja használni, akkor abból az elemeket vegye ki. A készülékben hagyott elemek kifolyhatnak illetve használat nélkül is lemerülhetnek.

VI. A készülék előkészítése használathoz

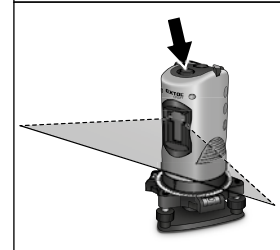
⚠ FIGYELMEZTETÉS!

- A használatba vétel előtt a jelen útmutatót olvassa el és a készülék közelében tárolja, hogy a felhasználók bármikor el tudják olvasni. Előzze meg az útmutató elveszését és tönkretételét. A gyártó nem vállal felelősséget a termék rendeltetésétől vagy a használati útmutatótól eltérő használata miatt bekövetkező károkért.
 - A készüléket óvja a közvetlen napsütéstől, hőtől és nedvességtől, valamint a hőmérséklet-ingadozásoktól. Ha a készüléket hideg helyről meleg helyre (vagy fordítva) viszi, akkor várja meg, amíg a készülék eléri a környezeti hőmérsékletet. A készüléket a Műszaki adatok között megadott környezeti hőmérsékleten használja. Ettől eltérő környezeti hőmérséklet esetén a készülék pontossága nem biztosított.
 - A készüléket óvja az ütések, leeséstől, ütközéstől, rázástól és rezgésektől. Sérülés esetén a készüléket egy pontosan vízszintes és derékszögű (függőleges) vonal segítségével ellenőrizze le.
1. A készüléket állítsa fel egy vízszintes lapra, vagy erősítse fel egy háromlábú állványra (az állvány nem tartozéka a készüléknek).
 2. A lézersugár vetítő egységet rögzítő kapcsolót (1. ábra, 9-es tétel) állítsa UNLOCK  állásba.



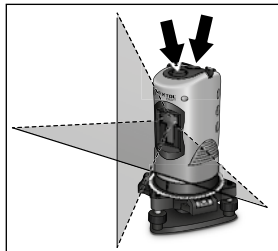
2. ábra

3. A függőleges lézervonal megjelenítéséhez nyomja meg az 1-es kapcsolót, a vízszintes lézervonal megjelenítéséhez nyomja meg a 2-es kapcsolót (lásd az 1. és 3. ábrát).



3. ábra

- ➔ Az egymást keresztező lézervonalak megjelenítéséhez nyomja meg az 1-es és 2-es kapcsolót (lásd az 1. ábrát).




4. ábra

VII. A készülék használata

- ➔ A bekapcsolás után a készülék automatikusan beállítja a vízszintes és függőleges sítót, ha az eltérés $\pm 4^\circ$ -on belül található.
- ➔ A beállítás akkor fejeződik be, ha a vonalak már nem mozognak.
- ➔ Ha a készüléket megmozdítja, akkor az automatikusan ismét végrehajta a vízszintbe állítást.
- ➔ Amennyiben a készülék helyzete meghaladja a $\pm 4^\circ$ -os beállítási szögterületet (pl. a készüléket a kezében tartja vagy azt túl ferde lapra állította fel), akkor az automatikus vízszintbe állítás nem működik.
- Az automatikus beállítási helyzet túllépése ($\pm 4^\circ$ -nál több) arról is felismerhető, hogy a lézerv sugár vetítő egység nem a levegőben lóg, hanem felül a fém házra. Ilyen esetben nem történik meg az automatikus vízszintbe állítás.


- Bizonyos egyenetlenségeket ki lehet küszöbölni az állítócsavar (1. ábra, 6-os tétel) segítségével is.

- A készülék használata után a lézerv sugár vetítő egységet rögzítő kapcsolót mindig állítsa LOCK állásba  (lásd az 5. ábrát), mivel szállítás közben a készülék megsérülhet.



5. ábra

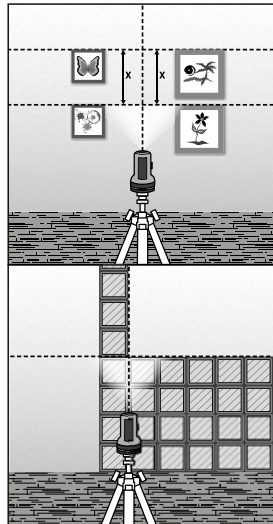
A KÉSZÜLÉK HASZNÁLATA AZ AUTOMATA VÍZSZINTBEÁLLÍTÁS NÉLKÜL

- ➔ A készülék az automata vízszintbeállítás nélkül is használható, például ferde párhuzamos vonalak kijelöléséhez (lásd a 7. ábrát).
- ➔ Amennyiben a készüléket az automata vízszintbeállítás nélkül kívánja használni (a dőlésszög $\pm 4^\circ$ -nál nagyobb), akkor mindig rögzítse a lézerv sugár vetítő egységet a kapcsoló LOCK  állásba kapcsolásával (lásd az 5. ábrát).

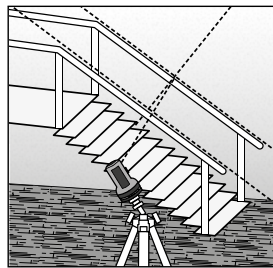
FIGYELMEZTETÉS!

- ➔ Az automata vízszintbeállítás nélküli használat esetén a készülék mérési pontossága rosszabb, továbbá nem biztosított a vízszintes alaphelyzet sem.

AZ ALÁBBI ÁBRÁKON PÉLDÁKAT LÁTHAT A KÉSZÜLÉK HASZNÁLATÁRA.



6. ábra



7. ábra

VIII. Tisztítás és karbantartás

- A készüléket tartsa tisztán, különösen ügyeljen a lézerv sugár vetítő tisztaságára. Ügyeljen arra, hogy a vetítő üvegén ne legyen por, szövetzsal vagy zsírfolt.
- Ha szükséges, akkor a készüléket mosogatószeres vízbe mártott és jól kicsavart ruhával törölje meg. Ügyeljen arra, hogy a készülékbe ne kerüljön víz.
- A tisztításhoz szerves oldószereket (pl. acetont) vagy karcoló és agresszív anyagokat használni tilos.
- A készüléket vízbe mártani tilos!
- Amennyiben a készülék meghibásodik, akkor forduljon az Extol márkaszervizhez (a szervizek jegyzékét a www.extol.sk honlapon találja meg). A készülék javítását kizárólag csak Extol márkaszerviz végezheti el.

IX. Biztonsági utasítások

- A jelen használati útmutatót a készülék közelében tárolja, hogy a felhasználó azt bármikor el tudja olvasni. Előzze meg az útmutató elveszését és tönkretételét.
- A készüléket ne használja szívritmus-szabályzó készülék közelében. A készülékben található mágnes zavarhatja a szívritmus-szabályzó megfelelő működését.

- A készüléket tartsa távol a mágneses adathordozóktól és a mágneses mezőkre érzékeny egyéb berendezésektől. A készülék mágneses tere hatással lehet az ilyen berendezésekre.
- A készüléken található termékcímkét (1. ábra 13-as tétel) ne távolítsa el, azon fontos információ van a lézersugárral kapcsolatban.
- Ne nézzen közvetlenül a lézersugárba. Maradandó szemsérülést szenvedhet. A szem védelme érdekében viseljen védőszemüveget, például UV-szűrőt tartalmazó napszemüveget. A lézersugarat optikai műszer segítségével ne nézze.
- A lézersugarat emberekre vagy állatokra irányítani tilos.
- A készüléket ne használja poros helyen, illetve ott, ahol gyúlékony anyagok vagy robbanékony gázok találhatók.
- A készüléket ne szedje szét és ne próbálja megjavítani. A készülék javítását bízza az Extol márkaszervizre (a szervizek jegyzékét a www.extol.sk honlapon találja meg).
- A lézersugarat ne irányítsa tükröződő felületek felé. A visszatükröződő lézersugár emberek vagy állatok szemébe kerülhet.
- Amennyiben a lézeres készüléket nem használja, akkor azt kapcsolja le. A felügyelet nélküli hagyott készülék maradandó szemsérülést okozhat.
- A készüléket stabil és biztonságos helyre állítsa fel.

X. Címkék és piktogramok



	A használatba vétel előtt olvassa el a használati útmutatót.
	A készülék megfelel az EU előírásainak.
	Lézer berendezés!
	Elektromos hulladék jele. Az elektromos készüléket háztartási hulladékok közé kidobni tilos! A készüléket adja le újrahasznosításra.

XI. Tárolás

A készüléken rögzítse a lézersugár vezető egységet, majd azt biztonságos helyen, -5 és +45°C közötti hőmérsékleten tárolja.

XII. Hulladék megsemmisítése

A termék elektromos és elektronikus alkatrészeket, valamint veszélyes hulladéknak számító anyagokat tartalmaz. Az elektromos hulladékokról szóló 2002/96/EK számú európai irányelv, valamint az idevonatkozó nemzeti törvények szerint az ilyen hulladékok alapanyagokra szelektálva szét kell bontani, és a környezetet nem károsító módon újra kell hasznosítani. A szelektált hulladék gyűjtőhelyekről a polgármesteri hivatalban kaphat további információkat. A készülék megsemmisítése előtt abból az elemeket vegye ki. A veszélyes anyagokat is tartalmazó lemerült elemeket adja le kijelölt gyűjtőhelyen, itt gondoskodnak az elemek újrahasznosításáról.

XIII. Garanciális idő és garanciális feltételek

GARANCIÁLIS IDŐ

Jótállásra, szavatosságra vonatkozó jogszabályok, rendeletek: 151/2003. (IX.22) Korm. Rendelet; Ptk. 685.§ e) pont; Ptk. 305§ - 311/A-ig; 49/2003. (VII. 30.) GKM rendelet. Az említett törvények rendelkezéseivel összhangban a Madal Bal Kft. az Ön által

megvásárolt termékre a jótállási jegyen feltüntetett garanciaidőt ad. Az alább megadott garanciális feltételek illetve a jótállási jegyen feltüntetett további feltételek teljesülése esetén a termék javítását a Madal Bal Kft.-vel szerződéses kapcsolatban álló szakszerviz a garanciális időszakban díjmentesen végzi el.

GARANCIÁLIS FELTÉTELEK

1. Az eladó köteles a vevő részére átadni a rendben kitöltött jótállási jegyet. A jótállási jegybe minden adatot kitölthetetlenül, az értékesítés időpontjában kell bevezetni.
2. A termék kiválasztásakor a vevőnek át kell gondolnia, hogy a termék az általa kívánt tulajdonságokkal rendelkezik-e. Nem lehet később reklamációs ok, hogy a termék nem felel meg a vevő elvárásainak.
3. Garanciális javítási igény érvényesítései a terméket annak valamennyi tartozékával együtt, lehetőség szerint az eredeti csomagolásban, a rendben kitöltött jótállási jegy eredeti példányával és a vásárlást igazoló bizonylattal (blokk vagy számla) együtt kell átadni.
4. Reklamáció, javítási igény esetén a terméket tiszta állapotban, portól és szennyeződésektől mentesen, olyan módon becsomagolva kell átadni, hogy a termék szállítás közben ne sérüljön meg.
5. A szerviz nem felelős a termékek szállítás közben történő megsérüléséért.
6. A szerviz nem felelős a termékkel együtt beküldött olyan tartozékokkal kapcsolatban, amelyek nem tartoznak a termék alapfelszereléséhez. Kivételt képeznek azok az esetek,

- amikor a tartozékot a termékről a tartozék károsodása nélkül nem lehet levenni.
7. A garancia kizárólag anyaghibák, gyártási hibák vagy technológiai feldolgozási hibák miatt bekövetkező meghibásodásokra vonatkozik.
 8. A jelen garanciavállalás nem csökkenti a törvényes jogokat, hanem kiegészíti azokat.
 9. A garanciális javításokat kizárólag a Madal Bal Kft-vel szerződéses kapcsolatban álló szerviz jogosult elvégezni.
 10. A gyártó felelős azért, hogy a termék a teljes garanciális időszakban – a termék használatára vonatkozó utasítások betartása esetén – a műszaki adatokban megadott tulajdonságokkal és paraméterekkel rendelkezzen. A gyártó egyúttal fenntartja a termék kialakításának előzetes figyelmeztetés nélkül történő megváltoztatására vonatkozó jogát.
 11. A garanciális igényjogosultság az alábbi esetekben megszűnik:
 - (a) a termék használata és karbantartása nem a kezelési útmutatóban megadottak szerint történt;
 - (b) a berendezésen a Madal Bal Kft. előzetes engedélye nélkül bármilyen beavatkozást végeztek, vagy a berendezés javítását olyan szerviz végezte, amely nem áll szerződéses kapcsolatban a Madal Bal Kft-vel.
 - (c) a terméket nem megfelelő körülmények között vagy nem a rendeltetésének megfelelő célra használták;
 - (d) a termék valamely részegységét nem eredeti részegységre cserélték;
 - (e) a termék meghibásodása vagy túlzott mértékű elhasználódása nem megfelelő karbantartás miatt következett be;
 - (f) a termék meghibásodása vagy sérülése vis major miatt következett be;
 - (g) a meghibásodást külső mechanikai hatás, hőhatás vagy vegyi hatás okozta;
 - (h) a termék meghibásodása nem megfelelő körülmények között történő tárolás vagy nem szakszerű kezelés miatt következett be;
 - (i) a termék meghibásodása (az adott típusra nézve) agresszív környezetet jelentő (például poros vagy nagy nedvességtartalmú) környezetben történő használat miatt következett be;
 - (j) a termék használata a megengedett terhelésszint feletti terheléssel történt;
 - (k) a garancialevelet vagy a termék megvásárlását igazoló bizonylatot (blokk vagy számla) bármilyen módon meghamisították.
 12. A gyártó nem felelős a termék normál elhasználódásával kapcsolatos, illetve a termék nem rendeltetészerű használata miatt bekövetkező hibákért.
 13. A garancia nem vonatkozik a berendezés normál használata következtében várhatóan elhasználódó elemekre (például a lakkozásra, szénkefére, stb.).
 14. A garancia megadása nem érinti a vevő azon jogait, amelyekkel a termékek vásárlásával kapcsolatban külön jogszabályok alapján rendelkeznek.

GARANCIÁLIS IDŐ ALATTI ÉS GARANCIÁLIS IDŐ UTÁNI SZERVIZELÉS

A termékek javítását végző szakszervek címe, a javítás ügymenetével kapcsolatos információk a www.madalbal.hu weboldalon találhatóak meg, illetve a szakszervek felsorolása a termék vásárlásának helyén is beszerezhető. Tanácsadással a (1)-297-1277 ügyfélszolgálati telefonszámon állunk ügyfeleink rendelkezésére.

EU Megfelelőségi nyilatkozat

Madal Bal a.s. • Lazy IV/3356, 760 01 Zlín • Cégszám: 49433717

cég kijelenti, hogy az alábbi jelölésű, saját tervezésű és gyártású berendezés, illetve az ezen alapuló egyéb kivitelek, megfelelnek az Európai Unió idevonatkozó biztonsági előírásainak. Az általunk jóvá nem hagyott változtatások esetén a fenti nyilatkozatunk érvényét veszti.

Extol Craft 3490 Önbeálló keresztlézer

tervezését és gyártását az alábbi szabványok alapján végeztük:

EN 61010; EN 60825-1; EN 55014-1+A1; EN 55014-2+A2;
EN 61000-3-2+A2; EN 61000-3-3; EN 62321

figyelembe véve az alábbi előírásokat:

2004/108 EC;
2006/95 EC;
2011/65 EU

Zlín 7. 3. 2013



Martin Šenkýř
Igazgatótanácsi tag