

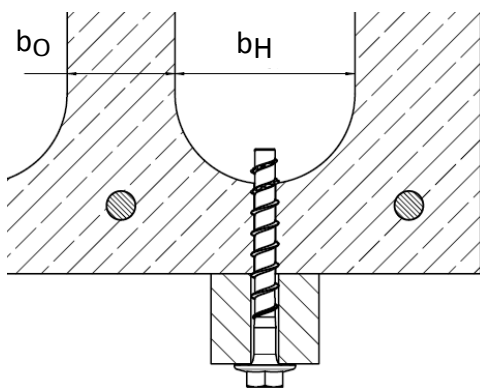
Šroub do betonu fischer FBS II gvz a A4

Způsob použití a garantované únosnosti v předpjatých dutinových stropních panelech

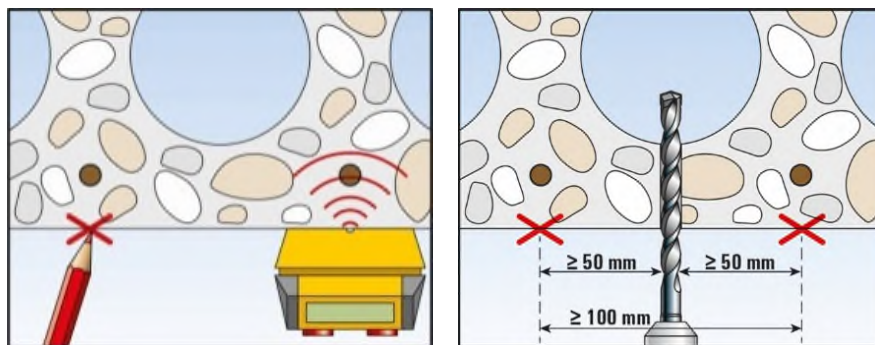
Tento dokument se týká použití šroubů do betonu fischer FBS II z galvanicky pozinkované ocele (gvz) a nerezové ocele (A4) v průměrech 8 a 10 mm k vícenásobnému upevnění nenosných systémů do předpjatých dutinových stropních panelů.

Kotevní podklad

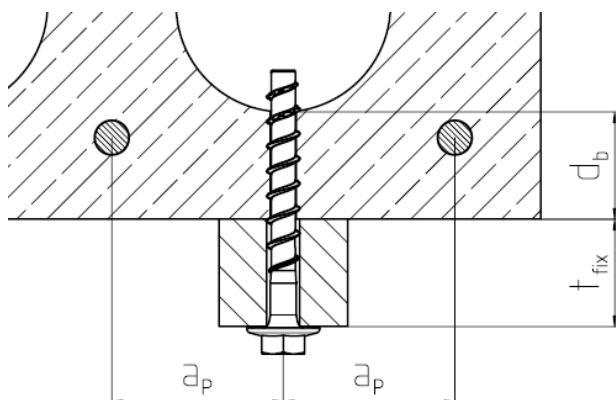
- Předpjaté dutinové stropní panely z betonu pevnostní třídy C30/37 až C50/60
- Dutiny ve stropním panelu (b_H) nesmějí být širší než 4,2 násobek tloušťky žebra (b_{St}) mezi nimi ($b_H \leq 4,2 \times b_{St}$)
- Šrouby lze umístit na horní i spodní straně panelu



Montáž



- Detekce a vyznačení umístění předpínacích lan. Využijte přitom vhodný přístroj.
- Vyvrtání otvorů pro šrouby podle předepsaných instrukcí (viz. tabulka).
- Dbejte na vzdálenost k předpínacím lanům.
- Montáž šroubu podle předepsaných parametrů.



Tabulka 1: Detaily montáže do předpjatých dutinových stropních panelů ¹

FBS II			D8	D10
Vzdálenost k předepínacím lanům	$a_p \geq$	[mm]	50	50
Tloušťka spodní skořepiny	$d_b \geq$		30	30
Jmenovitá kotevní hloubka	$h_{nom} \geq$		50	55
Tloušťka upevňovaného předmětu	$t_{fix} \geq$		L - d_b - 15 mm ⁽²⁾	
fischer Rázový utahovák FSS 18 V 400 BL ³	[-]	[-]	kroučící moment 1 (kroučící moment 12 ⁴)	
Max. utahovací moment při montáži momentovým klíčem	T_{max}	[Nm]	20 (65 ⁴)	25 (100 ⁴)

¹ Chybějící detaily montáže najdete v katalogu fischer nebo v ETA-15/0352

² Pokud není údaj d_b znám, použijte hodnotu $d_b = 30$ mm.

³ Nebo jiný srovnatelný rázový utahovák

⁴ Hodnota v závorce platí v případě, že $d_b \geq 50$ mm

Tabulka 2: Nejmenší rozteče a vzdálenosti k okraji pro předpjaté dutinové stropní panely

FBS II			D8	D10
Minimální rozteč	s_{min}	[mm]	100	
Minimální vzdálenost k okraji	c_{min}		100	
Nejmenší vzdálenost mezi dvěma skupinami kotev	a_{min}		100	

Zatížení

Tabulka 3: Charakteristická únosnost jedné kotvy v dutinových stropních panelech

FBS II			D8	D10
Tloušťka spodní skořepiny	$d_b \geq$	[mm]	30	30
Charakteristická únosnost C30/37+	F_{Rk}	[kN]	3,5	3,5
Částečný součinitel bezpečnosti	γ_M	[-]	1,5	