

Art.Nr.  
4902105901  
AusgabeNr.  
4902105850  
Rev.Nr.  
10/04/2018



**schepach**

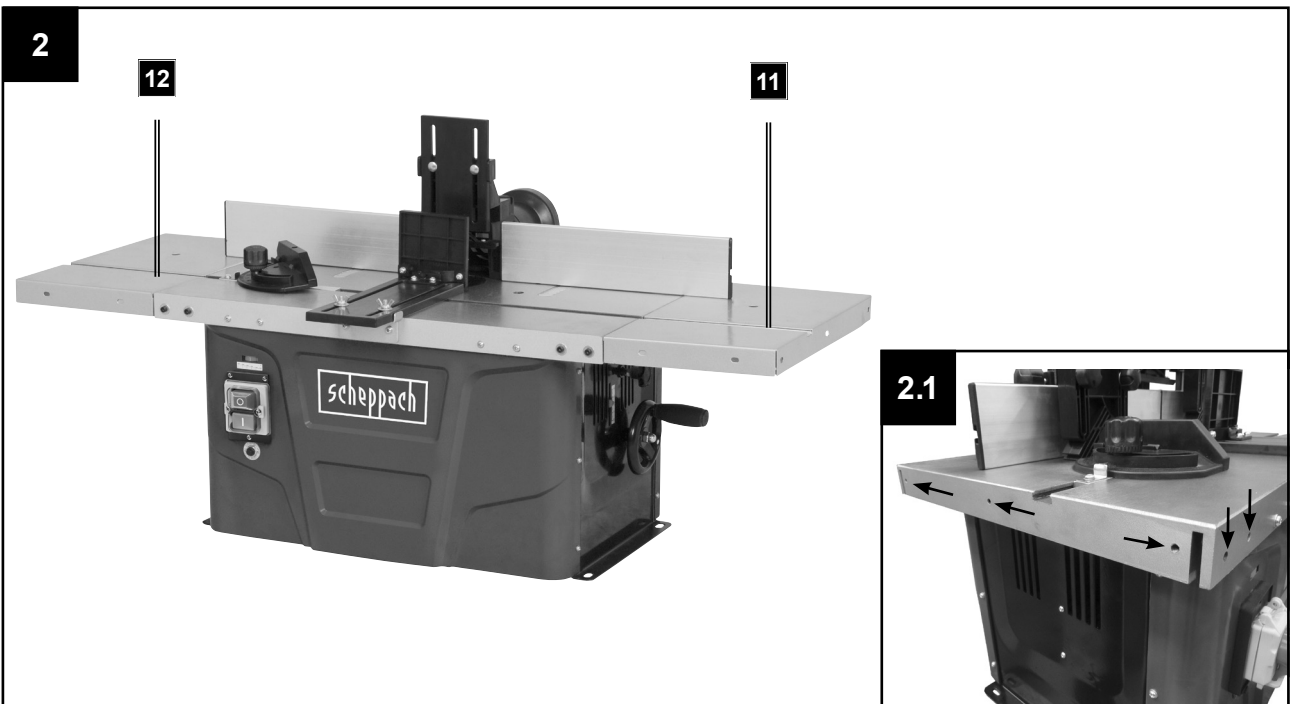
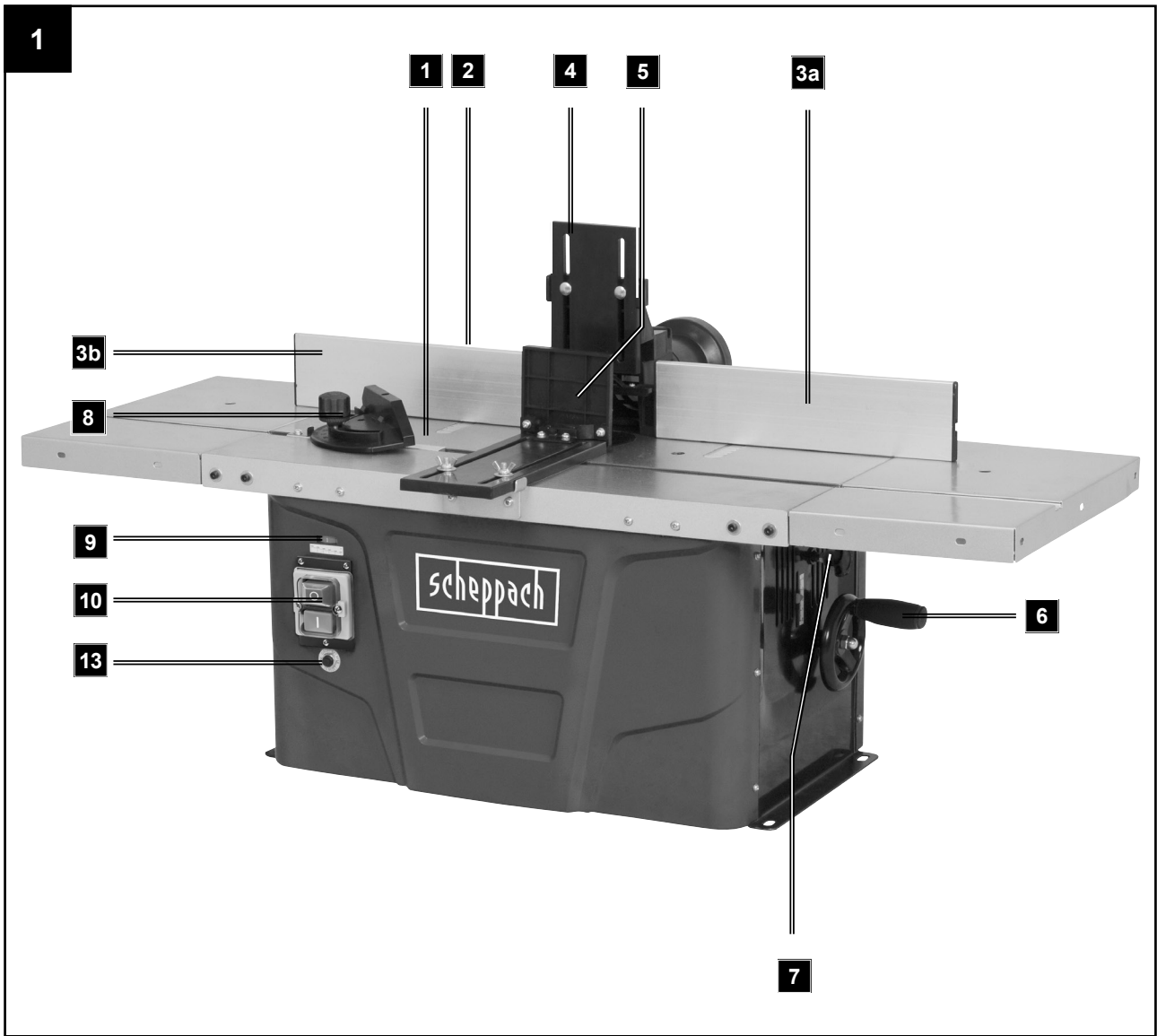


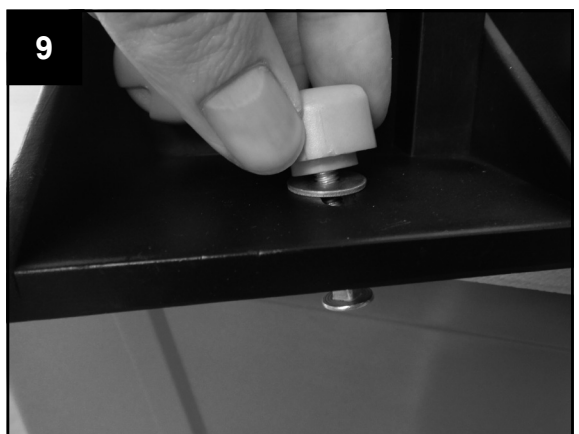
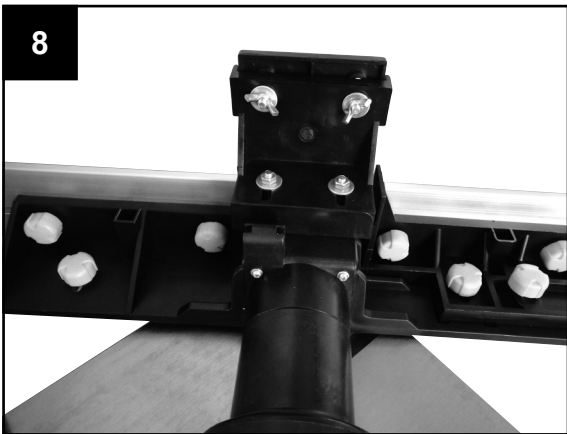
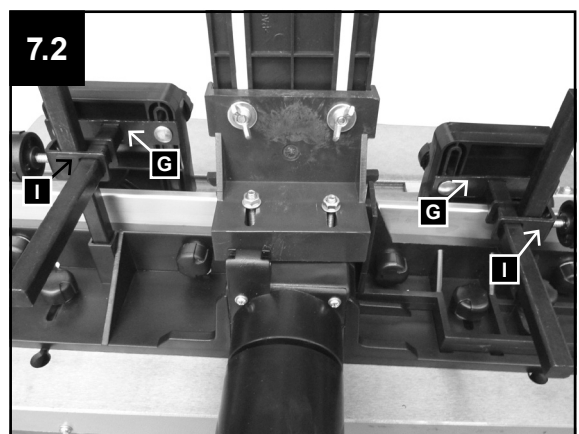
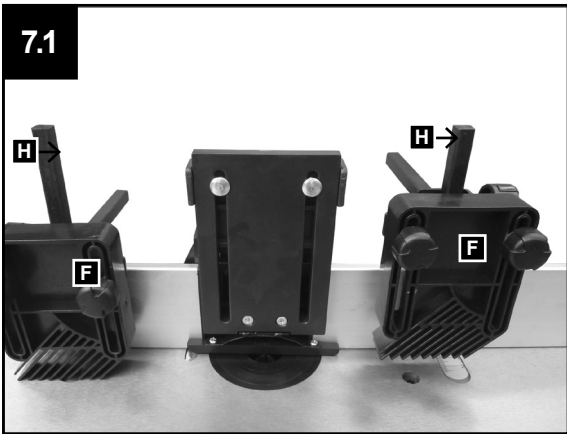
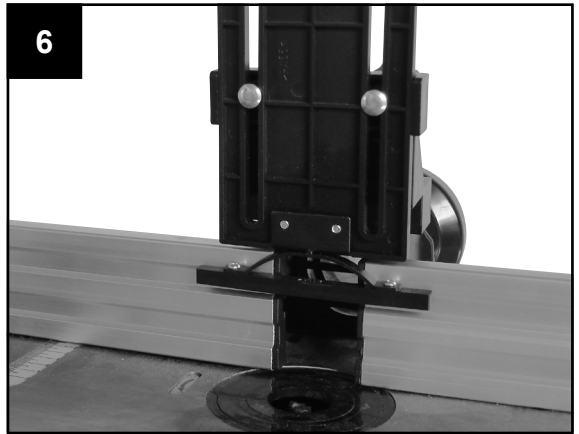
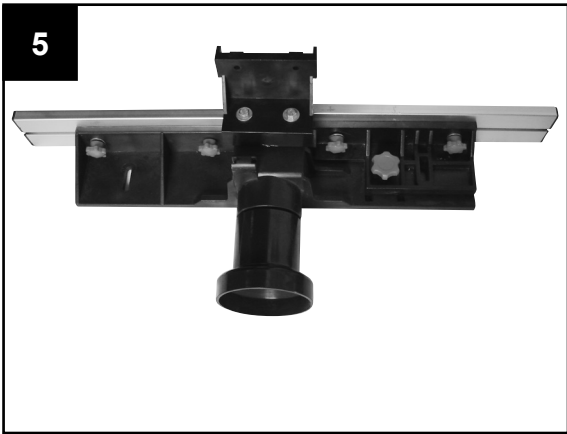
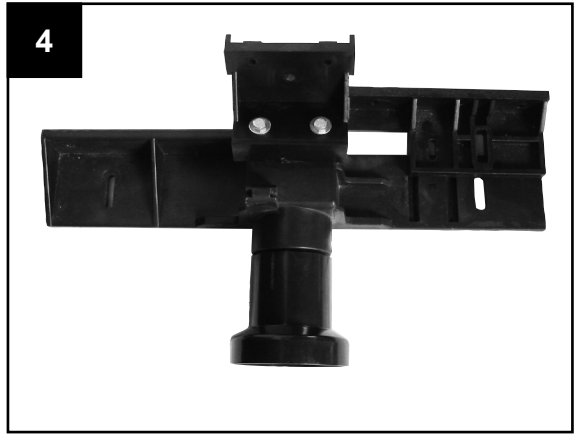
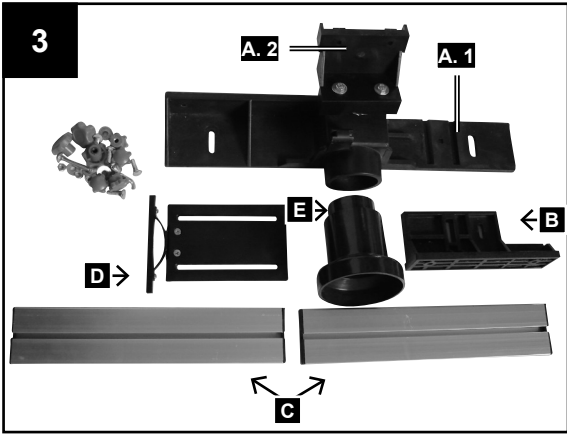
**HF50**

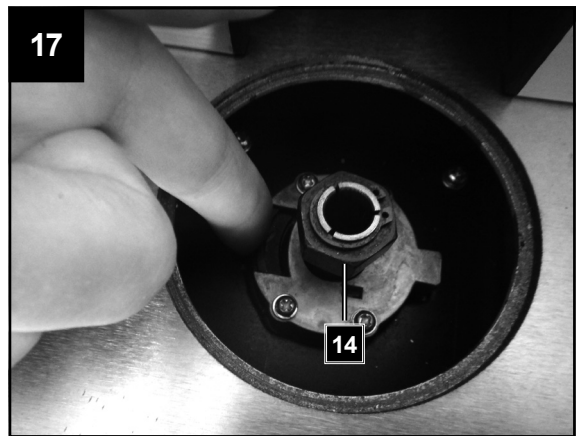
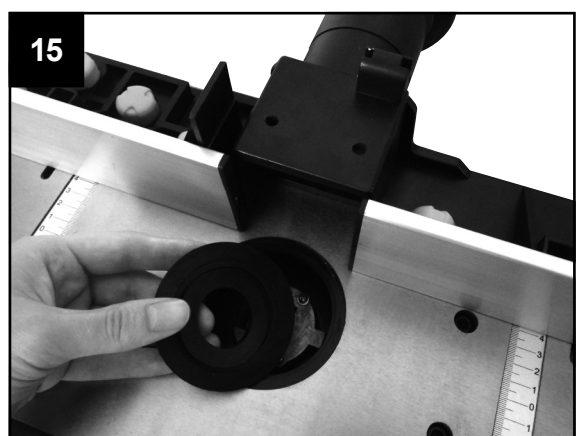
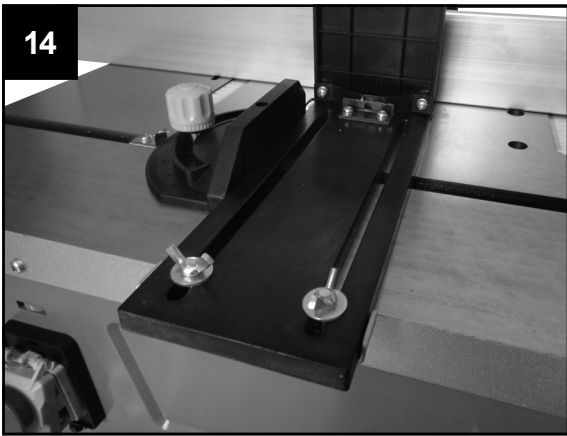
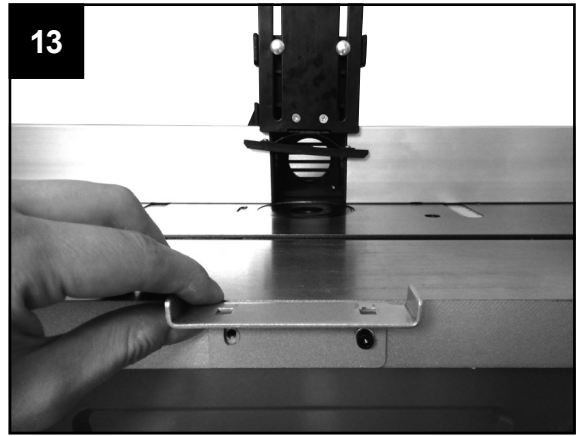
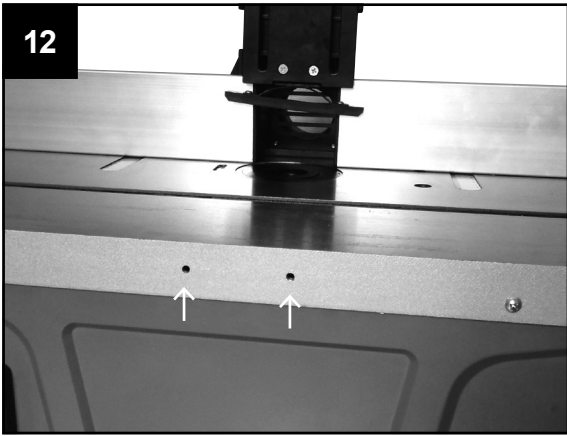
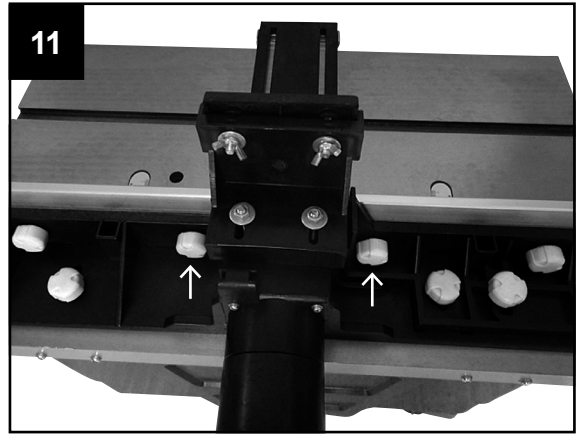
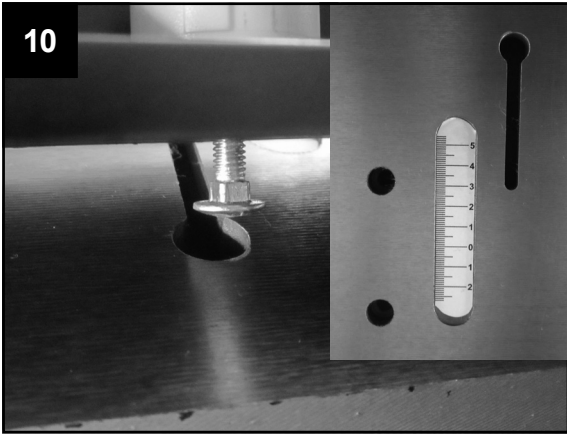
DE	<b>Tischfräsmaschine</b> Originalbetriebsanleitung	6
GB	<b>Vertical Spindle Moulder</b> Translation from the original instructions	17
FR	<b>Défonceuse</b> Traduction des instructions d'origine	27
CZ	<b>Stolová Frézka</b> Překlad z originálního návodu	38
SI	<b>Stolová Frézka</b> Prevod iz originalnih navodil za uporabo	48
SK	<b>Stolová Frézka</b> Preklad originálu - Úvod	58
DK	<b>Vertikal spindelform</b> Oversættelse fra den originale brugervejledning	68
SE	<b>Vertikal roterande fräs</b> Översättning av original-bruksanvisning	78

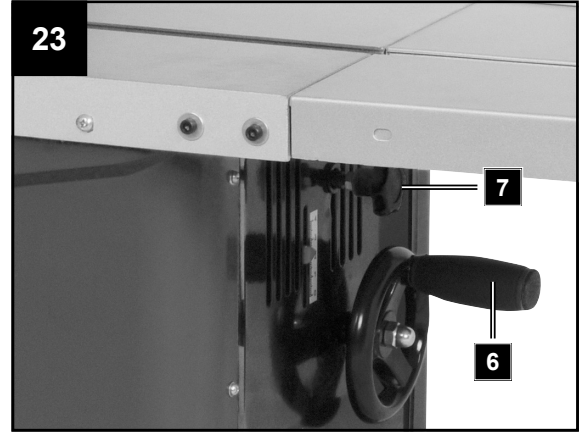
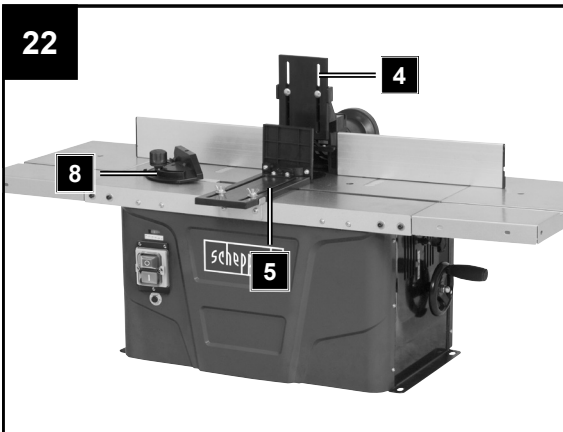
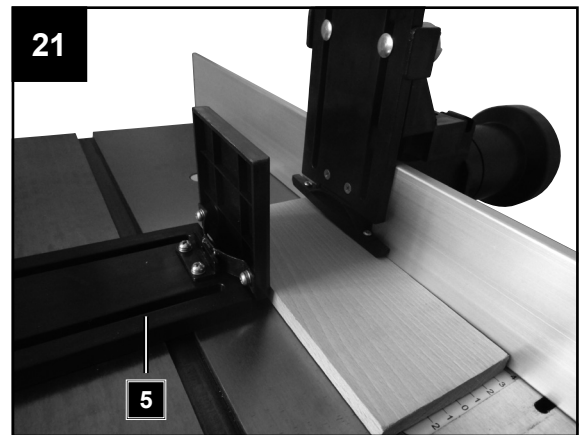
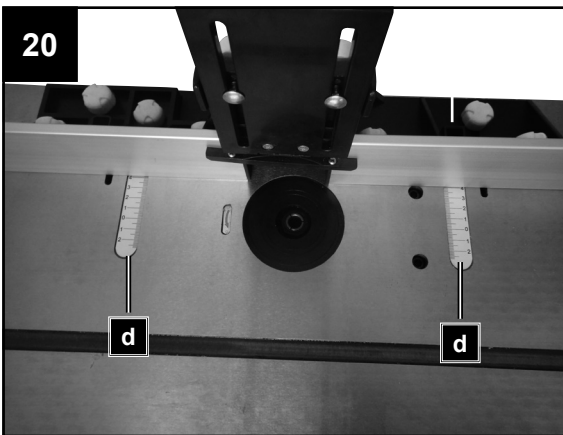
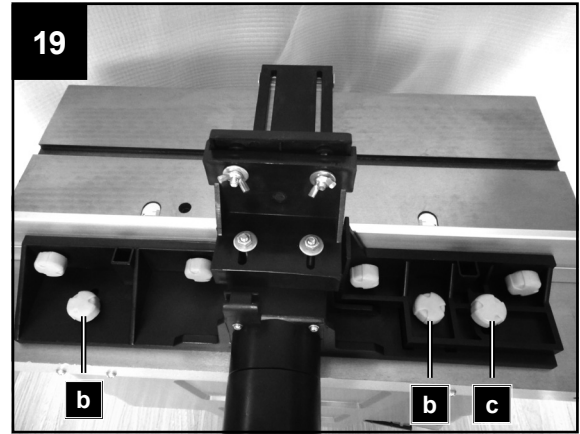
IT	<b>Fresatrice da banco</b> Traduzione dalle istruzioni d'uso originali	88
NL	<b>Verticale freesbank</b> Vertaling van originele gebruiksaanwijzing	98
FI	<b>Pöytäjärsinkone</b> Käännös alkuperäisestä käyttöohjeesta	109
EE	<b>laudfreesimismasin</b> Tõlge Originaalkasutusjuhend	119
LT	<b>Stalinės frezavimo staklės</b> Vertimas originali naudojimo instrukcija	129
LV	<b>Galda frēzmašīna</b> Tulkošana no oriģinālā lietošanas instrukcija	139
HR	<b>Trunuti</b> Prijevod originalnog priručnika za uporabu	149
TR	<b>Tezgahlı freze makinesi</b> Orijinal kullanım el kitabından çeviri	159
HU	<b>Asztali marógép</b> Az eredeti használati útmutató fordítása	169

Nachdrucke, auch auszugsweise, bedürfen der Genehmigung. Technische Änderungen vorbehalten. Abbildungen beispielhaft!











24

	 Ø [mm]					
≤ 40	8	19	29	35	38	39
≤ 60	15	26	36	40	49	59
≤ 80	21	32	42	50	60	69
 [min <sup>-1</sup> ]	11500	13000	16000	18500	21000	24000

## Erklärung der Symbole

	<p>Vor Inbetriebnahme Bedienungsanleitung und Sicherheitshinweise lesen und beachten!</p>
	<p><b>WARNUNG! Tragen Sie eine Schutzbrille.</b> Während der Arbeit entstehende Funken oder aus dem Gerät heraustretende Splitter, Späne und Stäube können Sichtverlust bewirken.</p>
	<p>Gehörschutz tragen!</p>
	<p><b>Tragen Sie eine Staubschutzmaske.</b> Beim Bearbeiten von Holz und anderer Materialien kann gesundheitsschädlicher Staub entstehen. Asbesthaltiges Material darf nicht bearbeitet werden!</p>
	<p><b>WARNUNG! Verletzungsgefahr!</b> Nicht in das laufende Hobelmesser greifen.</p>
	<p>Überlastschalter</p>
	<p>max. Durchmesser der zu verwendenden Fräseinheit</p>
	<p>Einschubrichtung beachten!</p>

## HERSTELLER:

scheppach  
Fabrikation von Holzbearbeitungsmaschinen GmbH  
Günzburger Straße 69  
D-89335 Ichenhausen

## VEREHRTER KUNDE,

Wir wünschen Ihnen viel Freude und Erfolg beim Arbeiten mit Ihrer neuen scheppach Maschine.

## HINWEIS:

Der Hersteller dieses Gerätes haftet nach dem geltenden Produkthaftungsgesetz nicht für Schäden, die an diesem Gerät oder durch dieses Gerät entstehen bei:

- unsachgemäßer Behandlung,
- Nichtbeachtung der Bedienungsanweisung,
- Reparaturen durch Dritte, nicht autorisierte Fachkräfte,
- Einbau und Austausch von nicht originalen Ersatzteilen,
- nicht bestimmungsgemäßer Verwendung,
- Ausfällen der elektrischen Anlage bei Nichtbeachtung der elektrischen Vorschriften und VDE-Bestimmungen 0100, DIN 57113 / VDE0113.

## Wir empfehlen Ihnen:

Lesen Sie vor der Montage und vor Inbetriebnahme den gesamten Text der Bedienungsanweisung durch. Diese Bedienungsanweisung soll es Ihnen erleichtern, Ihre Maschine kennenzulernen und ihre bestimmungsgemäßen Einsatzmöglichkeiten zu nutzen.

Die Bedienungsanweisung enthält wichtige Hinweise, wie Sie mit der Maschine sicher, fachgerecht und wirtschaftlich arbeiten, und wie Sie Gefahren vermeiden, Reparaturkosten sparen, Ausfallzeiten verringern und die Zuverlässigkeit und Lebensdauer der Maschine erhöhen.

Zusätzlich zu den Sicherheitsbestimmungen dieser Bedienungsanweisung müssen Sie unbedingt die für den Betrieb der Maschine geltenden Vorschriften Ihres Landes beachten.

Bewahren Sie die Bedienungsanweisung, in einer Plastikhülle geschützt vor Schmutz und Feuchtigkeit, bei der Maschine auf. Sie muss von jeder Bedienungsperson vor Aufnahme der Arbeit gelesen und sorgfältig beachtet werden. An der Maschine dürfen nur Personen arbeiten, die im Gebrauch der Maschine unterwiesen und über die damit verbundenen Gefahren unterrichtet sind. Das geforderte Mindestalter ist einzuhalten.

Neben den in dieser Bedienungsanweisung enthaltenen Sicherheitshinweisen und den besonderen Vorschriften Ihres Landes sind die für den Betrieb von Holzbearbeitungsmaschinen allgemein anerkannten technischen Regeln zu beachten.

## Allgemeine Hinweise

- Über nach dem Auspacken alle Teile auf eventuelle Transportschäden. Bei Beanstandungen muss sofort der Zubringer verständigt werden. Spätere Reklamationen werden nicht anerkannt.
- Überprüfen Sie die Sendung auf Vollständigkeit.
- Machen Sie sich vor dem Einsatz anhand der Bedienungsanweisung mit dem Gerät vertraut.
- Verwenden Sie bei Zubehör sowie Verschleiß- und Ersatzteilen nur Original-Teile. Ersatzteile erhalten Sie bei Ihrem **scheppach**-Fachhändler.
- Geben Sie bei Bestellungen unsere Artikelnummern sowie Typ und Baujahr des Gerätes an.

## Steuerungen und Teile, Abb. 1–2

- 1 Tischplatte
- 2 Fräsanschlag
- 3
- 3a Anschlagleiste rechts
- 3b Anschlagleiste links
- 4 Druckleiste oben
- 5 Druckleiste seitlich
- 6 Höhenverstellung
- 7 Klemmschraube
- 8 Querschneidlehre
- 9 Drehzahleinstellung
- 10 EIN/AUS-Schalter
- 11 Tischverbreiterung rechts
- 12 Tischverbreiterung links
- 13 Überlastschalter

## Lieferumfang

- Tischfräsmaschine HF50
- 2 Tischverbreiterungen
- Verstellkurbel mit Hutmutter M6
- Werkzeugschutz mit Zylinderstift D 6mm x 35 mm
- Querschneidlehre kpl.
- Inbusschlüssel 4 mm
- Inbusschlüssel 5 mm
- Schlüssel SW 19
- Schlüssel SW 24
- Bedienungsanweisung

Technische Daten	
Maße L/B/T mm	610/360/311
Tischgröße mm	610/630
Tishhöhe mm	365
Maße Tischverbreiterung B/T mm	210/360
Höhenverstellung mm	0–40
Tischeinlegeringe mm	32/47/55
Werkstückgröße (L x B x H) max.	650 mm x 160 mm x 65 mm
Drehzahl min <sup>-1</sup>	11500 – 24000
Ø Fräseinheit max.	80 mm
Gewicht kg	21,0
Antrieb	
Motor V~/Hz	230 - 240 / 50
Aufnahmeleistung	1500 W
Stecker	Schuko

Technische Änderungen vorbehalten!

### Geräuschkennwerte nach EN 61029:

Schalldruck  $L_{pA} = 93,0 \text{ dB(A)}$  - K: 3 dB(A)

Schallleistung  $L_{WA} = 106,0 \text{ dB(A)}$  - K: 3 dB(A)

**In dieser Bedienungsanweisung haben wir Stellen, die Ihre Sicherheit betreffen, mit diesem Zeichen versehen: **

## Sicherheitshinweise

**Achtung!** Beim Gebrauch von Elektrowerkzeugen sind zum Schutz gegen elektrischen Schlag, Verletzungs- und Brandgefahr folgende grundsätzliche Sicherheitsmaßnahmen zu beachten. Lesen Sie alle diese Hinweise, bevor Sie dieses Elektrowerkzeug benutzen, und bewahren Sie die Sicherheitshinweise gut auf.

### Sicheres Arbeiten

- 1 Halten Sie Ihren Arbeitsbereich in Ordnung
  - Unordnung im Arbeitsbereich kann Unfälle zur Folge haben.
- 2 Berücksichtigen Sie Umgebungseinflüsse
  - Setzen Sie Elektrowerkzeuge nicht dem Regen aus.
  - Benutzen Sie Elektrowerkzeuge nicht in feuchter oder nasser Umgebung.
  - Sorgen Sie für gute Beleuchtung des Arbeitsbereichs.
  - Benutzen Sie Elektrowerkzeuge nicht, wo Brand- oder Explosionsgefahr besteht.
- 3 Schützen Sie sich vor elektrischem Schlag
  - Vermeiden Sie Körperberührung mit geerdeten Teilen (z. B. Rohren, Radiatoren, Elektroherden, Kühlgeräten).
- 4 Halten Sie andere Personen fern.
  - Lassen Sie andere Personen, insbesondere Kinder, nicht das Elektrowerkzeug oder das Kabel berühren. Halten Sie sie von Ihrem Arbeitsbereich fern.
- 5 Bewahren Sie unbenutzte Elektrowerkzeuge sicher auf
  - Unbenutzte Elektrowerkzeuge sollten an einem trockenen, hochgelegenen oder abgeschlossenen Ort, außerhalb der Reichweite von Kindern, abgelegt werden.
- 6 Überlasten Sie Ihr Elektrowerkzeug nicht
  - Sie arbeiten besser und sicherer im angegebenen Leistungsbereich.
- 7 Benutzen Sie das richtige Elektrowerkzeug
  - Verwenden Sie keine leistungsschwachen Elektrowerkzeuge für schwere Arbeiten.
  - Benutzen Sie das Elektrowerkzeug nicht für solche Zwecke, für die es nicht vorgesehen ist. Benutzen Sie zum Beispiel keine Handkreissäge zum Schneiden von Baumstäben oder Holzscheiten.
- 8 Tragen Sie geeignete Kleidung
  - Tragen Sie keine weite Kleidung oder Schmuck, sie könnten von beweglichen Teilen erfasst werden.
  - Bei Arbeiten im Freien ist rutschfestes Schuhwerk empfehlenswert.
- Tragen Sie bei langen Haaren ein Haarnetz.
- 9 Benutzen Sie Schutzausrüstung
  - Tragen Sie eine Schutzbrille.
  - Verwenden Sie bei stauberzeugenden Arbeiten eine Atemmaske.
- 10 Schließen Sie die Staubabsaug-Einrichtung an, wenn Sie Holz, holzähnliche Werkstoffe oder Kunststoffe bearbeitet werden.
  - Falls Anschlüsse zur Staubabsaugung und Auffangeinrichtung vorhanden sind, überzeugen Sie sich, dass diese angeschlossen und richtig benutzt werden.
  - Der Betrieb in geschlossenen Räumen ist beim Bearbeiten von Holz, holzähnlichen Werkstoffen und Kunststoffen nur mit einer geeigneten Absauganlage zulässig.
- 11 Verwenden Sie das Kabel nicht für Zwecke, für die es nicht bestimmt ist
  - Benutzen Sie das Kabel nicht, um den Stecker aus der Steckdose zu ziehen. Schützen Sie das Kabel vor Hitze, Öl und scharfen Kanten.
- 12 Sichern Sie das Werkstück
  - Benutzen Sie Spannvorrichtungen oder einen Schraubstock, um das Werkstück festzuhalten. Es ist damit sicherer gehalten als mit Ihrer Hand und ermöglicht die Bedienung der Maschine mit beiden Händen.
  - Bei langen Werkstücken ist eine zusätzliche Auflage (Tisch, Böcke, etc.) erforderlich, um ein Kippen der Maschine zu vermeiden.
  - Drücken Sie das Werkstück immer fest gegen Arbeitsplatte und Anschlag, um ein Wackeln bzw. Verdrehen des Werkstückes zu verhindern.
- 13 Vermeiden Sie abnormale Körperhaltung
  - Sorgen Sie für sicheren Stand und halten Sie jederzeit das Gleichgewicht.
  - Vermeiden Sie ungeschickte Handpositionen, bei denen durch ein plötzliches Abrutschen eine oder beide Hände den Fräser berühren könnten.
- 14 Pflegen Sie Ihre Werkzeuge mit Sorgfalt
  - Halten Sie die Schneidwerkzeuge scharf und sauber, um besser und sicherer arbeiten zu können.
  - Befolgen Sie die Hinweise zur Schmierung und zum Werkzeugwechsel.
  - Kontrollieren Sie regelmäßig die Anschlussleitung des Elektrowerkzeugs und lassen Sie diese bei Beschädigung von einem anerkannten Fachmann erneuern.
  - Kontrollieren Sie Verlängerungsleitungen regelmäßig und ersetzen Sie diese, wenn sie beschädigt sind.
  - Halten Sie Handgriffe trocken, sauber und frei von Öl und Fett.
- 15 Ziehen Sie den Stecker aus der Steckdose
  - Entfernen Sie nie lose Splitter, Späne oder eingeklemmte Holzteile bei laufendem Fräser.
  - Bei Nichtgebrauch des Elektrowerkzeugs, vor der Wartung und beim Wechsel von Werkzeugen wie z. B. Sägeblatt, Bohrer, Fräser.



- Wenn der Fräser beim Schneiden durch eine zu große Vorschubkraft blockiert, schalten Sie das Gerät aus und trennen Sie es vom Netz.
  - Entfernen Sie das Werkstück und stellen Sie sicher, dass der Fräser frei läuft. Schalten Sie das Gerät ein, und führen Sie den Schnittvorgang erneut mit reduzierter Vorschubkraft durch.
- 16 Lassen Sie keine Werkzeugschlüssel stecken
- Überprüfen Sie vor dem Einschalten, dass Schlüssel und Einstellwerkzeuge entfernt sind.
- 17 Vermeiden Sie unbeabsichtigten Anlauf
- Vergewissern Sie sich, dass der Schalter beim Einstecken des Steckers in die Steckdose ausgeschaltet ist.
- 18 Benutzen Sie Verlängerungskabel für den Außenbereich
- Verwenden Sie im Freien nur dafür zugelassene und entsprechend gekennzeichnete Verlängerungskabel.
  - Verwenden Sie die Kabeltrommel nur im abgerollten Zustand.
- 19 Seien Sie stets aufmerksam
- Achten Sie darauf, was Sie tun. Gehen Sie mit Vernunft an die Arbeit. Benutzen Sie das Elektrowerkzeug nicht, wenn Sie unkonzentriert sind.
- 20 Überprüfen Sie das Elektrowerkzeug auf eventuelle Beschädigungen
- Vor weiterem Gebrauch des Elektrowerkzeugs müssen Schutzvorrichtungen oder leicht beschädigte Teile sorgfältig auf ihre einwandfreie und bestimmungsgemäße Funktion untersucht werden.
  - Überprüfen Sie, ob die beweglichen Teile einwandfrei funktionieren und nicht klemmen oder ob Teile beschädigt sind. Sämtliche Teile müssen richtig montiert sein und alle Bedingungen erfüllen, um den einwandfreien Betrieb des Elektrowerkzeugs zu gewährleisten.
  - Beschädigte Schutzvorrichtungen und Teile müssen bestimmungsgemäß durch eine anerkannte Fachwerkstatt repariert oder ausgewechselt werden, soweit nichts anderes in der Bedienungsanleitung angegeben ist.
  - Beschädigte Schalter müssen bei einer Kundendienstwerkstatt ersetzt werden.
  - Benutzen Sie keine fehlerhaften oder beschädigten Anschlussleitungen.
  - Benutzen Sie keine Elektrowerkzeuge, bei denen sich der Schalter nicht ein- und ausschalten lässt.
- 21 ACHTUNG!**
- Der Gebrauch anderer Einsatzwerkzeuge und anderen Zubehörs kann eine Verletzungsgefahr für Sie bedeuten.
- 22 Lassen Sie Ihr Elektrowerkzeug durch eine Elektrofachkraft reparieren
- Dieses Elektrowerkzeug entspricht den einschlägigen Sicherheitsbestimmungen. Reparaturen dürfen nur von einer Elektrofachkraft ausgeführt werden, indem Originalersatzteile verwendet werden; anderenfalls können Unfälle für den Benutzer entstehen.

**Die Bedienperson muss sich immer vor der Maschine befinden, um eine Gefährdung zu vermeiden.**

**Warnung!** Dieses Elektrowerkzeug erzeugt während des Betriebs ein elektromagnetisches Feld. Dieses Feld kann unter bestimmten Umständen aktive oder passive medizinische Implantate beeinträchtigen. Um die Gefahr von ernsthaften oder tödlichen Verletzungen zu verringern, empfehlen wir Personen mit medizinischen Implantaten ihren Arzt und den Hersteller vom medizinischen Implantat zu konsultieren, bevor das Elektrowerkzeug bedient wird.

#### **ZUSÄTZLICHE SICHERHEITSHINWEISE**

- Prüfen Sie die Fräseinheit vor der Verwendung auf fehlerfreien Zustand.
- Verwenden Sie die zur Größe der Fräseinheit passenden Tischeinlegeringe.
- Tragen Sie immer geeignete persönliche Schutzausrüstung. Dies schließt ein:
  - Gehörschutz zur Verminderung des Risikos, schwerhörig zu werden.
  - Atemschutz zur Verminderung des Risikos, gefährlichen Staub einzuatmen.
- Möglichkeit von Verletzungen beim Handtieren mit Fräseinheit und rauen Werkstoffen wegen scharfer Kanten. Schutzbrille zur Vermeidung von Augenverletzungen durch wegfliegende Teile.
- Beim Bearbeiten von Holz muss die Bedienperson über die Bedingungen informiert werden, welche die Staubfreisetzung beeinflussen, z.B. die Art des zu bearbeitenden Werkstoffs, die Bedeutung lokaler Abscheidung (Erfassung und Quelle) und die richtige Einstellung von Hauben/Leitblechen/Führungen.
- Warnung! Benutzen Sie keine nicht empfohlenen Fräswerkzeuge, da dies bei Verlust der Kontrolle zu Verletzungen führen kann. Verwenden Sie nur für Handvorschub gestaltete und mit MAN(Handvorschub) gekennzeichnete Fräswerkzeuge nach EN 847-1.
- Durch unkontrolliertes Abkippen des Werkstückes verursachte gefährliche Situation. Stützen Sie lange Werkstücke ausreichend ab, um sie in ihrer Position zu halten.
- Möglicher Rückschlag, eine plötzliche Reaktion wegen einer außer Kontrolle geratenen Führung kleiner Werkstück. Verwenden Sie zusätzliche Vorrichtungen wie waagrechte Andruckvorrichtungen bei der Bearbeitung von schmalen Werkstück.
- Nicht gewartete Werkzeuge können unkontrollierbare Situationen auslösen. Verwenden Sie nur scharfe, gewartete und nach den Angaben des Werkzeugherstellers eingestellte Fräswerkzeuge.
- Mögliche Berührung von bewegten Teilen. Vor dem Wechsel oder Einstellen schalten Sie die Maschine aus und ziehen den Netzstecker.
- Mögliche Fehler bei der Position des Fräswerkzeugs. Setzen Sie das Fräswerkzeug richtig in die Maschine ein. Schieben Sie das Werkstück entgegen der Drehrichtung der Spindel vor.

- Wählen Sie die zum eingesetzten Fräswerkzeug und dem verwendeten Werkstoff passende Drehzahl.
- Halten Sie die Hände während des Fräsens am Anschlag fern. Verwenden Sie Andruckvorrichtungen (Druckschuhe)-sofern möglich- zusammen mit dem Anschlag.
- Fehlende Queranschläge können einen Rückschlag verursachen. Beim Einsetzfräsen verwenden Sie hintere und/oder vordere Queranschläge, die am Fräsanschlag befestigt sind.

## **⚠ Restrisiken**

**Die Maschine ist nach dem Stand der Technik und den anerkannten sicherheitstechnischen Regeln gebaut. Dennoch können beim Arbeiten einzelne Restrisiken auftreten.**

- Verletzungsgefahr für Finger und Hände durch das laufende Werkzeug bei unsachgemäßer Führung des Werkstückes.
- Verletzungen durch das wegschleudernde Werkstück bei unsachgemäßer Halterung oder Führung, wie Arbeiten ohne Anschlag.
- Gefährdung der Gesundheit durch Holzstäube oder Holzspäne. Unbedingt persönliche Schutzausrüstungen wie Augenschutz tragen. Absauganlage einsetzen!
- Verletzungen durch defektes Werkzeug. Das Werkzeug regelmäßig auf Unversehrtheit überprüfen.
- Verletzungsgefahr für Finger und Hände beim Werkzeugwechsel. Geeignete Arbeitshandschuhe tragen.
- Verletzungsgefahr beim Einschalten der Maschine durch das anlaufende Werkzeug.
- Gefährdung durch Strom, bei Verwendung nicht ordnungsgemäßer Elektro-Anschlußleitungen.
- Gefährdung der Gesundheit durch das laufende Werkzeug bei langem Kopfhaar und loser Kleidung. Persönliche Schutzausrüstung wie Haarnetz und eng anliegende Arbeitskleidung tragen.
- Desweiteren können trotz aller getroffenen Vorkehrungen nicht offensichtliche Restrisiken bestehen.
- Restrisiken können minimiert werden wenn die „Sicherheitshinweise“ und die „Bestimmungsgemäße Verwendung“, sowie die Bedienungsanweisung insgesamt beachtet werden.

## **Bestimmungsgemäße Verwendung**

Die Maschine eignet sich besonders für Holz- und Kunststoffbearbeitung, ferner zum Ausschneiden von Auststellen, Fräsen von Nuten, Ausarbeiten von Vertiefungen, Kopieren von Kurven und Schriftzügen usw. Die Oberfräse darf nicht zum Bearbeiten von Metall, Stein etc. verwendet werden.

Die Maschine darf nur nach ihrer Bestimmung verwendet werden. Jede weitere darüber hinausgehende Verwendung ist nicht Bestimmungsgemäß.

Für daraus hervorgerufene Schäden oder Verletzungen aller Art haftet der Benutzer/Bediener und nicht der Hersteller.

Bitte beachten Sie, dass unsere Geräte bestimmungsgemäß nicht für den gewerblichen, handwerklichen oder industriellen Einsatz konstruiert wurden. Wir übernehmen keine Gewährleistung, wenn das Gerät in Gewerbe-, Handwerks- oder Industriebetrieben sowie bei gleichzusetzenden Tätigkeiten eingesetzt wird.

**Warnung:** Der Gebrauch eines Zubehör- oder Anbauteiles, das in dieser Bedienungsanweisung nicht empfohlen wird, kann zu Körperverletzungen führen. Dieses Produkt darf nur für den vorgesehenen Zweck gebraucht werden. Jegliche Anwendung, die nicht in dieser Bedienungsanleitung beschrieben ist, wird als unsachgemäße Verwendung angesehen. Die Bedienungsperson, und nicht der Hersteller, ist für alle Schäden oder Verletzungen verantwortlich, die wegen unsachgemäßer Anwendung auftreten.

- Stützen Sie lange Werkstücke richtig ab.
- Halten Sie die Tischöffnungen in Bezug auf die Größe des Schneidwerkzeugs so klein wie möglich, indem Sie die richtigen Tischringe einsetzen.
- Zusätzliche Hilfsmittel, wie horizontale Andruckmittel, sind für das Bearbeiten schmaler Werkstücke zu verwenden.
- Stellen Sie die Maschine nicht in den Regen.

## **Montage**

### **Achtung:**

Vor dem Durchführen irgendwelcher Einstell- oder Wartungsarbeiten Netzstecker ziehen.

### **Befestigung der Maschine**

Für den Gebrauch wird empfohlen, die Maschine mittels der vier Löcher auf einer Werkbank zu befestigen.

- 1 Die Montageoberfläche muss vorgebohrt werden, und zwar unter Berücksichtigung der Abstände der zwei Befestigungslöcher im Gestell.
- 2 Jeder Fuß muss mithilfe von Schrauben (nicht mitgeliefert) fest angezogen werden.
- 3 Die Schrauben müssen ausreichend lang sein: Berücksichtigen Sie die Stärke der Arbeitsfläche, auf der die Maschine befestigt ist.
- 4 Verwenden Sie die Beilagscheiben und verschrauben Sie die Arbeitsfläche mit den Muttern.
- 5 Die Arbeitsfläche muss ausreichend groß sein, um ein Kippen der Einheit während der Arbeit zu verhindern.

**Achtung:** Vergewissern Sie sich vor Beginn der Arbeit von der Festigkeit der Arbeitsfläche.

### Teile für Fräsanschlag bestehend aus:

- A. 1 Grundhalter
- A. 2 Aufbauhalter
- B Aufsteckhalter
- C Anschlagleisten 2x
- D Druckleiste
- E Absaugstutzen

### Befestigungsteile für Fräsanschlag

- 5 Kunststoffkopfmuttern M6
- 5 Scheiben 6mm
- 5 Schlossschrauben M6 x 25

### Befestigung auf den Tisch

- 1 Schlossschrauben M6 x20
- 1 Schlossschraube M6 x 40
- 2 Kunststoffkopfmuttern M6
- 2 Scheiben 6mm

### Montage des Fräsanschlags, Fig. 3–5

Der Fräsanschlag befindet sich zerlegt in der Verpackung. Vor Beginn der Arbeit muss er unbedingt zusammengesetzt und auf dem Arbeitstisch montiert werden.

#### Schritt 1: Zusammensetzen der Teile A und B:

Schieben Sie den Aufsteckhalter (B) auf den Grundhalter (A. 1) in die vorgesehene Nut (siehe Fig. 4). Nun stecken Sie eine Schlossschraube M6 x 25 durch die Bohrung und schrauben eine Kunststoffkopfmutter mit Scheibe darauf.

#### Schritt 2: Montieren der Anschlagleisten C

Führen Sie zwei Schlossschrauben in die Befestigungslöcher ein, verschrauben diese leicht mit einer Beilagscheibe und einer Kunststoffkopfmutter. Danach schieben Sie die Anschlagleiste mit der Nut auf die Schlossschraubenköpfe. Nun ziehen Sie die beide Kunststoffkopfmuttern fest.

Führen Sie die gleiche Montage auf der anderen Seite des Anschlags aus. Achten Sie darauf, die Anschlagleisten (C) in der korrekten Richtung zu montieren. Vergewissern Sie sich, dass die Anschlagleisten (C) und der Grund- und Aufbauhalter (A. 1 + A. 2) die gleiche Höhe haben.

#### Schritt 3: Montage der Druckleiste D, Fig. 6

Montieren Sie die Druckleiste (D) mit 2 Schlossschrauben, 2 Beilagscheiben und 2 Kunststoffkopfmuttern an den Anschlag.

### Fig. 7.1 + 7.2

#### Teile für Andrückvorrichtung

- F Niederhalter 2x
- G Vierkantanschraubplatten 2x
- H Vierkantbolzen 2x
- I Klemmbügel für Vierkantbolzen 2x

#### Befestigungsteile für Andrückvorrichtung

- 2 Inbusschrauben M 6 x 12 (für Vierkant unten)
- 2 Kunststoffkopfschraube M6 x 20
- 4 Schlossschrauben M6 x 35
- 4 Kunststoffkopfmuttern M6

- 4 Scheiben 6mm

#### Montage der Andrückvorrichtung:

Stecken Sie die 2 Vierkantbolzen (H) in die 2 dafür vorgesehenen Vierkantrohre und sichern Sie sie mit den 2 Inbusschrauben.

Befestigen Sie die 2 Klemmbügel (I) mithilfe der 2 Kunststoffkopfschrauben an den 2 Vierkantbolzen (H). Danach schieben Sie die 2 Vierkantanschraubplatten (G) durch die 2 Öffnungen der 2 Klemmbügel (I). Zuletzt schrauben Sie mithilfe der 4 Schlossschrauben, der 4 Scheiben und der 4 Kunststoffmuttern die Niederhalter (F) an die Vierkantanschraubplatten (G) an.

#### Montage des Fräsanschlags auf dem Arbeitstisch, Fig. 8–11

Zum Installieren des Fräsanschlags müssen Sie wie folgt vorgehen:

Montieren Sie die 2 Kunststoffkopfschraube mit den Beilagscheiben in den Nuten des Fräsanschlags (Fig. 9).

Führen Sie die Köpfe der Kunststoffkopfschraube durch die Öffnungen der Tischnuten (Fig. 10).

Richten Sie den Fräsanschlag in der gewünschten Position aus und ziehen Sie die Kunststoffkopfmuttern an (Fig. 11).

#### Teile für Rückschlagsicherungsanschlag

- 1 Rückschlagsicherungsanschlag
- 1 Befestigungswinkel

#### Befestigungsteile für Rückschlagsicherungsanschlag

- 2 Kreuzschlitzschrauben M5 x 10
- 2 Scheiben 5mm
- 2 Sicherungsring 5mm
- 2 Schlossschrauben M6 x 25
- 2 Scheiben 6mm
- 2 Flügelmuttern M6

#### Montage des Rückschlagsicherungsanschlags

- Finden Sie in der Mitte auf der Vorderseite der Maschine die zwei Löcher (Fig. 12).
- Danach richten Sie den Befestigungswinkel an den zwei Löchern aus (Fig. 13).
- Führen Sie die zwei Kreuzschlitzschrauben, Beilagscheiben und Sicherungsringe in die Löcher ein, dann ziehen Sie sie mit einem Kreuzschraubendreher fest an.
- Anschließend installieren Sie den Rückschlagsicherungsanschlag so, dass er sich schieben und auf die Stärke des Werkstücks einstellen lässt.
- Nach der Einstellung fixieren Sie ihn mithilfe der zwei Schlossschrauben, Beilagscheiben und 2 Flügelmuttern (Fig.14)

#### Einstellen der Arbeitstiefe

Zum Einstellen oder Verringern der Spindelhöhe (dient zum Einstellen der Höhe der Fräsmesser) drehen Sie den Handgriff (Fig. 23, 6), um die Höhe nach Wunsch zu verringern oder zu vergrößern.

Sichern Sie die Einstellung indem Sie die Klemmschraube (7) fest anziehen.

Zu Ihrer Sicherheit wird es bei den meisten Arbeiten dringend empfohlen, mit dem niedrigsten Fräser in Bezug auf die Tischoberfläche zu arbeiten.

#### **Befestigungsteile für Tischverbreiterungen:**

- 8 Inbusschrauben M5 x 20
- 6 Inbusschrauben M5 x 12
- 8 Scheiben 5mm klein
- 6 Scheiben 5mm groß
- 8 Sechskantmuttern M5
- 14 Sicherungsringe 5mm

#### **Montage der Tischverbreiterungen Fig. 2, 2.1, 11 und 12**

Die Tischverbreiterungen vergrößern die Tischoberfläche und ermöglichen damit das Bearbeiten großer Werkstücke und das Ausführen besonderer Fräsarbeiten.

Verlängerungstisch auf beiden Seiten mit je 4 Inbusschrauben M5x20, 4 Scheiben, 4 Sicherungsringe und 4 Sechskantmuttern M5 seitlich und mit je 3 Inbusschrauben M5x12, 3 Scheiben und 3 Sicherungsringe stirnseitig am Tisch befestigen. Tisch plan ausrichten und alle Schrauben fest anziehen.

#### **Anschluss der Fräsmaschine an eine Absauganlage**

Ein Anschluss an eine externe Absauganlage zum Absaugen von Staub und Spänen (nicht mitgeliefert) ist vorgesehen.

Schieben Sie den Saugschlauch der Absauganlage auf den Absaugstutzen hinten am Fräsanschlag. Für Schläuche mit einem Durchmesser von 100 mm finden Sie einen konischen Adapter in der Verpackung.

## **Inbetriebnahme**

**Achtung:** Die Fräsmaschine hat eine Achse, die vertikal auf dem horizontalen Tisch steht. Die Achse dient der Aufnahme der Fräswerkzeuge, Scheiben und Formfräser. Die Fräsmaschine wird genutzt zur Herstellung von Friesen, einfachen oder mehrfachen Vertiefungen, Nuten, Falzen, Profilen und Gegenprofilen auf geraden Oberflächen, usw.

Mit der Fräsmaschine dürfen nur Fräser bis 80 mm Durchmesser verwendet werden. Wenn größere Durchmesser erforderlich sind, empfehlen wir das Arbeiten in mehreren Schritten und das wiederholte Anpassen mithilfe des Höhenstellknopfes, oder das schrittweise Einstellen des Anschlags.

#### **1. Installation und Wechsel der Werkzeugaufnahme (Fig. 17, 14) für Oberfräsen**

- Vor dem Wechseln der Werkzeugaufnahme ziehen Sie den Netzstecker Ihrer Maschine. Wählen Sie die Werkzeugaufnahme aus, die genau dem Durchmesser Ihres Fräasers entspricht.
- Entfernen Sie das Reduzierstück der Öffnung (Fig. 15).

- Arretieren Sie die Spindel mit der Wellensperre, die sich unterhalb der Werkzeugaufnahme befindet (Fig. 17).
- Lösen Sie die Sicherungsmutter der Werkzeugaufnahme mithilfe des mitgelieferten Schlüssels (Fig. 16).
- Wählen Sie die passende Werkzeugaufnahme und setzen diese ein.
- Ziehen Sie die Mutter der Werkzeugaufnahme fest an, während Sie die Spindel arretiert halten. Vergewissern Sie sich vor jedem Einsatz der Maschine, dass das Fräswerkzeug am Ende der Spindel sicher eingespannt ist.
- Bringen Sie das Reduzierstück für die Öffnung in seine ursprüngliche Stellung zurück.
- Justieren Sie den Anschlag je nach Bedarf mithilfe der Skala auf dem Tisch.
- Schließen Sie die Absauganlage an. Es wird dringend empfohlen, eine Absauganlage (oder ein Absaugsystem) anzuschließen, um die Öffnung von Spänen freizuhalten, um den Motor zu kühlen und um die Werkstückzufuhr zu erleichtern.
- Schließen Sie die Maschine wieder an das Stromnetz an.

#### **2. Einstellen des Anschlags**

Die Verwendung des Anschlags ist obligatorisch. Jede Arbeit muss separat betrachtet werden. Bei jedem neuen Gebrauch müssen Sie sich vergewissern, dass die Schutzvorrichtungen richtig installiert und eingestellt sind. Bei jedem neuen Gebrauch muss jedes Andrückstück auf dem Anschlag neu eingestellt werden.

Vergewissern Sie sich, dass jede Schraube gut angezogen ist, bevor Sie mit dem Fräsen beginnen.

#### **3. Gebrauch der Tischringe**

Die Tischringe müssen verwendet werden, um den Abstand zwischen dem Tisch und der Spindel auf ein Minimum zu reduzieren. Vor dem Einschalten der Maschine müssen Sie systematisch kontrollieren, dass die mitgelieferten Tischringe richtig installiert sind.

Überprüfen Sie, ob Sie den für das betreffende Fräswerkzeug und dessen Einbauhöhe geeigneten Tischring gewählt haben, um das Risiko des Kippens des Werkstücks beim Passieren der Bohrung zu reduzieren.

Das Reduzierstück (Tischring) muss den Fräser so weit wie möglich umfassen.

## **Einstellungen**

#### **Einstellen der Drehzahl Fig. 18**

Die Drehzahleinstellung der Maschine hat 6 Stufen.

- Bestimmen Sie die optimale Drehzahl durch einen Probeschnitt in einem Stück Abfallmaterial.  
**Achtung:** Die Verwendung der korrekten Drehzahl erhöht die Lebensdauer des Fräasers. Sie beeinflusst auch die bearbeitete Oberfläche auf dem Werkstück.

### **Einstellen des Anschlages, Fig. 19, 20**

- Der Anschlag ist auf die Größe des Werkstücks und des Fräsers einzustellen.
- Lösen Sie die zwei Kunststoffkopfschrauben (b) an der Rückseite des Anschlages.

**Die Anschläge und Druckvorrichtungen sollten so eingestellt werden, dass sie eine sichere Führung des Werkstücks am Ein- und Ausgangsteil der Maschine sichern.**

### **Fig. 20**

- Schieben Sie den Anschlag in die gewünschte Position. Verwenden Sie die Skala (d) am Tisch, um die Entfernung zwischen Anschlag und Fräsermitte festzustellen.
- Ziehen Sie die zwei Kunststoffkopfschrauben (**Fig. 19, b**) an der Rückseite wieder an, um den Anschlag in dieser Position festzuhalten.

### **Einstellen des Anschlages für Besäumen, Fig. 19, 20**

- Beim Besäumen von Holz ist das Material, das links vom Fräser herauskommt, dünner als das Material, auf der rechten Seite.
- Die linke Anschlagleiste muss zur Anpassung an das dünnere Material eingestellt werden. Dies dient der Stützung des Materials und sichert einen genaueren Schnitt. Dazu die Kunststoffkopfschrauben (b,c) lösen, den Anschlag nach vorne stellen und festklemmen.

### **Einstellen der Druckleisten, Fig. 21**

Die Druckleisten (5) sind konstruiert, um das Werkstück an Ort und Stelle zu halten und Rückschlag zu vermeiden.

- Fräser auf niedrigste Position verfahren
- Das zu bearbeitende Werkstück einlegen und Druckleiste mit leichter Spannung an das Werkstück andrücken.
- Werkstück entfernen.
- Fräser auf gewünschte Höhe einstellen (siehe: Einstellen der Arbeitstiefe).

### **Einstellen der Querschneidlehre, Fig. 22**

- Die Querschneidlehre (8) gleitet horizontal den Tisch entlang, sie wird verwendet um Besäum- und Gehrungsschnitte auszuführen.
- Um die Querschneidlehre auf den gewünschten Winkel einzustellen, lösen Sie den Sperrknopf der Querschneidlehre und drehen Sie diese in den gewünschten Winkel.  
Ziehen Sie den Sperrknopf der Querschneidlehre (8) wieder an.

### **Fig. 21**

- Machen Sie immer einen Probeschnitt an einem Stück Abfallmaterial, um sicherzustellen, dass die Einstellungen stimmen.

### **Ein- und Ausschalten, Fig. 18**

Vergewissern Sie sich, dass alle Schlüssel und Einstellwerkzeuge vom Frästisch entfernt sind, dass die Einstellungen vollständig und alle Sicherheitsabdeckungen montiert sind.

O - Aus  
I - Ein

Dieses Produkt hat einen elektro-magnetischen Schalter für zusätzlichen Schutz. Wenn die Stromversorgung unterbrochen wird, geht der Schalter zurück in die AUS-Position. Um den Motor wieder zu starten, muss der grüne EIN-Knopf I wieder gedrückt werden.

## **Bedienung**

- Setzen Sie einen passenden Fräser in die Werkzeugaufnahme ein und sichern diesen, indem Sie die Mutter (Fig. 17, Pos. 14) der Werkzeugaufnahme fest anziehen.
- Justieren Sie Geschwindigkeit, Schnitttiefe, Anschlagausrichtung und Querschneidlehre.
- Vergewissern Sie sich, dass Sie den Zuführanschlag richtig eingestellt ist, so dass er das ungeschnittene Material stützt. Den Ausgangsanschlag so justieren, dass er das geschnittene Material stützt, und dass dabei ein Ausgleich für das abgetragene Material geschaffen wird.
- Schalten Sie die Fräse ein.
- Vergewissern Sie sich, dass das Werkstück kräftig gegen den Anschlag gedrückt wird.
- Schieben Sie das Werkstück weich von rechts nach links entgegen der Drehrichtung des Werkzeugs.
- Halten Sie die Vorschubgeschwindigkeit konstant. Schieben Sie nicht zu schnell, dies würde den Motor zu sehr abbremsen.
- Wenn Sie zu schnell schieben, könnten Sie eine schlechte Schnittqualität erreichen. Es könnte auch das Fräsmesser oder den Motor schädigen.
- Wenn Sie zu langsam schieben, könnten Brandstellen am Werkstück entstehen.
- Bei sehr hartem Holz und großen Schnitten kann es nötig sein, mehr als einen Arbeitsschritt zu machen, um die gewünschte Tiefe zu erreichen.
- Die richtige Einzugsgeschwindigkeit hängt von der Fräsergröße, der Materialtype des Werkstücks und der Schnitttiefe ab. Üben Sie erst mit einem Stück Abfallmaterial, um die richtige Vorschubgeschwindigkeit und Abmessungen zu finden.
- Schalten Sie die Maschine ab durch Drücken auf die rote Abdeckung.
- Die Maschine ist mit einem Überlastschalter (13) zum Schutz des Motors ausgestattet. Im Falle einer Überlastung stoppt die Maschine automatisch. Nach einer Weile kann der Überlastschalter (13) wieder zurückgesetzt werden.

## Symbole

Das Typenschild an Ihrer Maschine kann Symbole enthalten. Sie enthalten wichtige Informationen über die Verwendung des Produktes.

Tragen Sie Gehörschutz, eine Schutzbrille und Atemschutz. Erfüllen Sie die zutreffenden Sicherheitsstandards.

## Reinigung, Wartung

### Allgemeine Wartungsmaßnahmen

Wischen Sie von Zeit zu Zeit mit einem Tuch Späne und Staub von der Maschine ab. Ölen Sie zur Verlängerung des Werkzeuglebens einmal pro Monat die Drehteile. Ölen Sie nicht den Motor.

Benutzen Sie zur Reinigung des Kunststoffes keine ätzenden Mittel.

**⚠ WARNUNG!** Vor jeglichen Reinigungs-, Einstellungs-, Wartungs- oder Instandsetzungsarbeiten trennen Sie den Netzstecker von der Hauptstromversorgung!

### Reinigung

- Halten Sie Schutzvorrichtungen, Luftschlitz und Motorengehäuse so staub- und schmutzfrei wie möglich. Reiben Sie das Gerät mit einem sauberen Tuch ab oder blasen Sie es mit Druckluft bei niedrigem Druck aus.
- Wir empfehlen, dass Sie das Gerät direkt nach jeder Benutzung reinigen.
- Reinigen Sie das Gerät regelmäßig mit einem feuchten Tuch und etwas Schmierseife. Verwenden Sie keine Reinigungs- oder Lösungsmittel; diese könnten die Kunststoffteile des Gerätes angreifen. Achten Sie darauf, dass kein Wasser in das Geräteinnere gelangen kann. Das Eindringen von Wasser in ein Elektrogerät erhöht das Risiko eines elektrischen Schlages.
- Späneauswurf und/ oder Staubabsaugung regelmäßig reinigen.
- Gerät niemals mit Wasser abspritzen!

### Schneidwerkzeug

Messerblock muss regelmäßig von Harz befreit werden. Reinigen Sie diese mit entsprechendem Harzentferner.

### Ersatzteilbestellung:

Bei der Ersatzteilbestellung sollten folgende Angaben gemacht werden;

- Typ des Gerätes
- Artikelnummer des Gerätes
- Ident-Nummer des Gerätes
- Ersatzteilnummer des erforderlichen Ersatzteils

Reparaturen und Arbeiten, die nicht in dieser Anleitung beschrieben wurden, nur von qualifiziertem Fachpersonal durchführen lassen.

## Service-Informationen

Es ist zu beachten, dass bei diesem Produkt folgende Teile einem gebrauchsgemäßen oder natürlichen Verschleiß unterliegen bzw. folgende Teile als Verbrauchsmaterialien benötigt werden.

Verschleißteile:\* Kohlebürsten, Fräser

\* nicht zwingend im Lieferumfang enthalten!

## Lagerung

Lagern Sie das Gerät und dessen Zubehör an einem dunklen, trockenen und frostfreiem sowie für Kinder unzugänglichem Ort. Die optimale Lagertemperatur liegt zwischen 5 und 30°C.

Bewahren Sie das Elektrowerkzeug in der Originalverpackung auf.

Decken Sie das Elektrowerkzeug ab, um es vor Staub oder Feuchtigkeit zu schützen.

Bewahren Sie die Bedienungsanleitung bei dem Elektrowerkzeug auf.

## Elektrischer Anschluss

**⚠ WARNUNG! Stromschlag! Es besteht Verletzungsgefahr durch elektrischen Strom!**

Ein defektes Kabel oder ein defekter Stecker kann zum Stromschlag führen.

Vermeiden Sie die Körperberührung mit geerdeten Teilen und schützen Sie sich so vor elektrischem Schlag.

**⚠** Der Betrieb ist nur mit Fehlerstrom-Schutzschalter (RCD max. Fehlerstrom 30mA) zulässig.

Den Stecker des Stromkabels an einer Steckdose mit passender Form, Spannung und Frequenz anschließen, die den geltenden Vorschriften entspricht. Nicht am Netzkabel ziehen, um den Stecker aus der Steckdose zu ziehen.

**Der installierte Elektromotor ist betriebsfertig angeschlossen. Der Anschluss entspricht den einschlägigen VDE- und DIN-Bestimmungen. Der kundenseitige Netzanschluss sowie die verwendete Verlängerungsleitung müssen diesen Vorschriften entsprechen.**

### Wichtige Hinweise

Bei Überlastung des Motors schaltet dieser selbständig ab. Nach einer Abkühlzeit (zeitlich unterschiedlich) lässt sich der Motor wieder einschalten.

### Schadhafte Elektro-Anschlussleitung

An elektrischen Anschlussleitungen entstehen oft Isolationsschäden.

Ursachen hierfür können sein:

- Druckstellen, wenn Anschlussleitungen durch Fenster oder Türspalten geführt werden.
- Knickstellen durch unsachgemäße Befestigung oder Führung der Anschlussleitung.

- Schnittstellen durch Überfahren der Anschlussleitung.
- Isolationsschäden durch Herausreißen aus der Wandsteckdose.
- Risse durch Alterung der Isolation.

Solch schadhafte Elektro-Anschlussleitungen dürfen nicht verwendet werden und sind aufgrund der Isolationsschäden lebensgefährlich.

Elektrische Anschlussleitungen regelmäßig auf Schäden überprüfen. Achten Sie darauf, dass beim Überprüfen die Anschlussleitung nicht am Stromnetz hängt.

Elektrische Anschlussleitungen müssen den einschlägigen VDE- und DIN-Bestimmungen entsprechen. Verwenden Sie nur Anschlussleitungen mit Kennzeichnung H05VV-F.

Ein Aufdruck der Typenbezeichnung auf dem Anschlusskabel ist Vorschrift.

### **Wechselstrommotor**

- Die Netzspannung muss 230 V~ / 50 Hz betragen.
- Verlängerungsleitungen bis 25 m Länge müssen einen Querschnitt von 1,5 mm<sup>2</sup> aufweisen, > 25 m Länge / 2,5 mm<sup>2</sup>.

Anschlüsse und Reparaturen der elektrischen Ausrüstung dürfen nur von einer Elektrofachkraft durchgeführt werden.

Bei Rückfragen bitte folgende Daten angeben:

- Stromart des Motors
- Daten des Maschinen-Typenschildes
- Daten des Motor-Typschildes

## **Entsorgung und Wiederverwertung**

Das Gerät befindet sich in einer Verpackung um Transportschäden zu verhindern. Diese Verpackung ist Rohstoff und ist somit wieder verwendbar oder kann dem Rohstoffkreislauf zurückgeführt werden.

Das Gerät und dessen Zubehör bestehen aus verschiedenen Materialien, wie z.B. Metall und Kunststoffe. Werfen Sie Batterien nicht in den Hausmüll, ins Feuer oder ins Wasser. Batterien sollen gesammelt, recycelt oder umweltfreundlich entsorgt werden. Führen Sie defekte Bauteile der Sondermüllentsorgung zu. Fragen Sie im Fachgeschäft oder in der Gemeindeverwaltung nach!

### **Altgeräte dürfen nicht in den Hausmüll!**



Dieses Symbol weist darauf hin, dass dieses Produkt gemäß Richtlinie über Elektro- und Elektronik-Altgeräte (2012/19/EU) und nationalen Gesetzen nicht über den Hausmüll entsorgt werden darf. Dieses Produkt muss bei einer dafür vorgesehenen Sammelstelle abgegeben werden. Dies kann z. B. durch Rückgabe beim Kauf eines ähnlichen Produkts oder durch Abgabe bei einer autorisierten Sammelstelle für die Wiederaufbereitung von Elektro- und Elektronik-Altgeräten geschehen. Der unsachgemäße Umgang mit Altgeräten kann aufgrund potentiell gefährlicher Stoffe, die häufig in Elektro- und Elektronik-Altgeräten enthalten sind, negative Auswirkungen auf die Umwelt und die menschliche Gesundheit haben. Durch die sachgemäße Entsorgung dieses Produkts tragen Sie außerdem zu einer effektiven Nutzung natürlicher Ressourcen bei. Informationen zu Sammelstellen für Altgeräte erhalten Sie bei Ihrer Stadtverwaltung, dem öffentlich-rechtlichen Entsorgungsträger, einer autorisierten Stelle für die Entsorgung von Elektro- und Elektronik-Altgeräten oder Ihrer Müllabfuhr.

## Störungsabhilfe

Die Ermittlung der Ursachen von vorliegenden Störungen und deren Beseitigung erfordern stets erhöhte Aufmerksamkeit und Vorsicht. Vorher Netzstecker ziehen!

Im Folgenden sind einige der häufigsten Störungen und Ihre Ursachen aufgeführt. Bei weiteren Störungen wenden Sie sich bitte an Ihren Händler.

Störung	Mögliche Ursache	Abhilfe
Maschine lässt sich nicht einschalten	Keine Netzspannung vorhanden Kohlebürsten abgenutzt	Spannungsversorgung kontrollieren Maschine in die Kundendienstwerkstatt bringen
Maschine schaltet während des Leerlaufes selbstständig ab	Netzausfall	Netzseitige Vorsicherung kontrollieren Die Maschine läuft durch den eingebauten Unterspannungsschutz nicht von selbst wieder an und muss nach Spannungswiederkehr erneut eingeschaltet werden.
Maschine bleibt während dem Bearbeiten stehen	Ansprechen des Überlastungsschutzes wegen stumpfer Messer oder zu großem Vorschub bzw. Spandicke	Vor dem Weiterarbeiten Messer austauschen, bzw. Abkühlen des Motors abwarten.
Drehzahl sinkt während der Bearbeitung ab	Zu große Spanabnahme Zu großer Vorschub Stumpfer Fräser	Spanabnahme verringern Vorschubgeschwindigkeit verringern Fräser austauschen
Unsauberes Fräsbild	Stumpfer Fräser Ungleichmäßiger Vorschub	Fräser austauschen Mit konstantem Druck und reduziertem Vorschub fräsen
Späneauswurf verstopft (ohne Absaugung)	Zu große Spanabnahme Stumpfer Fräser Zu nasses Holz	Spanabnahme verringern Fräser austauschen



## Explanation of the symbols

	<p>Read and observe the instructions manual and safety regulations before starting the machine!</p>
	<p><b>WARNING! Wear safety goggles.</b> Sparks generated during working or splinters, chips and dust emitted by the device can cause loss of sight.</p>
	<p>Wear ear-muff s!</p>
	<p><b>Wear a breathing mask.</b> Dust which is injurious to health can be generated when working on wood and other materials. Never use the tool to work on any materials containing asbestos!</p>
	<p><b>WARNING! Risk of injury!</b> Never reach into the planing knife during operation.</p>
	<p>Overload switch</p>
	<p>max. cutter block diameter</p>
	<p>Observe the insertion direction!</p>

**MANUFACTURER:**

scheppach  
 Fabrikation von Holzbearbeitungsmaschinen GmbH  
 Günzburger Straße 69  
 D-89335 Ichenhausen

**DEAR CUSTOMER,**

We wish you much pleasure and success when working with your new scheppach machine.

**NOTE:**

The manufacturer of this equipment is not, according to the valid product liability law, responsible for damage caused on this equipment or caused by this equipment:

- inappropriate treatment,
- neglect of the operating instructions,
- repairs through third, unauthorized specialists,
- installation and exchange of non-original spare parts,
- unintended use,
- Losses in the electrical system due to neglect of the electrical regulations and VDE regulations 0100, DIN 57113/ VDE0113.

**We recommend that you:**

Read the entire text of the operating instructions before assembling and before start-up.

These operating instructions are to enable you to become acquainted with your machine and your intended application type.

The operating instructions contain important notes, such as how to work with the machine safely, professionally and economically, and how to avoid hazards, save repair costs, reduce down-time and increase the reliability and life-span of the machine.

In addition to the safety regulations in these operating instructions, you must absolutely consider the regulations of your country which are valid for the function of the machine.

Retain the operating instructions in a plastic cover protected against dirt and humidity, and on the machine. Each operator must read and follow them carefully before taking on work. Only people who are instructed and informed in the use of the machine and the associated dangers are allowed to work on this machine. The demanded minimum age is to be adhered to.

Apart from the safety instructions contained in these operating instructions and the special regulations of your country, the technical rules generally recognized for the function of woodworking machines are also to be followed.

**General instructions**

- After unpacking, examine all parts for possible transport damage. In case of objections, the supplier must be informed immediately. Later complaints are not recognized.
- Examine the transmission for completeness.
- Become familiar with the equipment, on the basis of the operating instructions, before working.
- Use only original accessories as well as spare parts. You may obtain spare parts from your scheppach specialist dealer.
- When ordering our article numbers, please provide the type and year of construction of the equipment.

**Controls and parts, Fig. 1-2**

- 1 bench top
- 2 milling notice
- 3
- 3a stop bar right
- 3b stop bar left
- 4 Upper pressure bar
- 5 Lateral pressure bar
- 6 Height adjustment
- 7 clamping screw
- 8 Cross-cutting jig
- 9 speed adjustment
- 10 Circuit breaker
- 11 Right side table extension
- 12 Left side table extension
- 13 Overload switch

**Scope of supply**

- Vertical spindle moulder hf 50
- 2 table width extensions
- Adjustment crank with cap nut M6
- Tool guard with cylinder pin D 6mm x 35mm
- Mitre gauge, complete
- Allen key 4 mm
- Allen key 5 mm
- Key SW 19
- Key SW 24
- Operating instructions


Technical data	
Sizes L/B/T mm	610/360/311
Table size mm	610/630
Table height mm	365
Size table width extension W D mm	210/360
Vertical adjustment mm	0–40
Table restrictor inserts mm	32/47/55
Dimensions workpieces (LxWxH) max.	650 x 160 x 65 mm
Number of revolutions min <sup>-1</sup>	11500 – 24000
Weight kg	23,5
Drive	
Motor V/Hz	230 - 240~ / 50
Acceptance potential	1500 W
Plug	Schuko

Technical changes subject to change!

### Noise characteristic values according to EN 61029:

Sound pressure  $L_{pA} = 93,0 \text{ dB(A)}$  - K: 3 dB(A)

Sound power  $L_{WA} = 106,0 \text{ dB(A)}$  - K: 3 dB(A)

**These operating instructions provide places concerning your safety which are marked with this indication: **

## Safety instructions

**Attention!** The following basic safety measures must be observed when using electric tools for protection against electric shock, and the risk of injury and fire. Read all these notices before using the electric tool and keep the safety instructions for later reference.

### Safe work

- 1 Keep the work area orderly
  - Disorder in the work area can lead to accidents.
- 2 Take environmental influences into account
  - Do not expose electric tools to rain.
  - Do not use electric tools in a damp or wet environment.
  - Make sure that the work area is well-illuminated.
  - Do not use electric tools where there is a risk of fire or explosion.
- 3 Protect yourself from electric shock
  - Avoid physical contact with earthed parts (e.g. pipes, radiators, electric ranges, cooling units).
- 4 Keep other persons away
  - Do not let persons, especially children, not involved in the work touch the tool or the extension cord and keep them away from the work area.
- 5 Securely store unused electric tools
  - Unused electric tools should be stored in a dry, elevated or closed location out of the reach of children.
- 6 Do not overload your electric tool
  - They work better and more safely in the specified output range.
- 7 Use the correct electric tool
  - Do not use low-output electric tools for heavy work.
  - Do not use the electric tool for purposes for which it is not intended. For example, do not use handheld circular saws for the cutting of branches or logs.
- 8 Wear suitable clothing
  - Do not wear wide clothing or jewellery, which can become entangled in moving parts.
  - When working outdoors, anti-slip footwear is recommended.
  - Tie long hair back in a hair net.
- 9 Use protective equipment
  - Wear protective goggles.
  - Wear a mask when carrying out dust-creating work.
- 10 Connect the dust extraction device if you will be processing wood, materials similar to wood, or plastics.
  - If connections for dust extraction and a collecting device are present, make sure that they are connected and used properly.
- When processing wood, materials similar to wood, and plastics. Operation in enclosed spaces is only permitted with the use of a suitable extraction system.
- 11 Do not use the cable for purposes for which it is not intended
  - Do not use the cable to pull the plug out of the outlet. Protect the cable from heat, oil and sharp edges.
- 12 Secure the workpiece
  - Use the clamping devices or a vice to hold the workpiece in place. In this manner, it is held more securely than with your hand.
  - An additional support is necessary for long workpieces (table, trestle, etc.) in order to prevent the machine from tipping over.
  - Always press the workpiece firmly against the working plate and stop in order to prevent bouncing and twisting of the workpiece.
- 13 Avoid abnormal posture
  - Make sure that you have secure footing and always maintain your balance.
  - Avoid awkward hand positions in which a sudden slip could cause one or both hands to come into contact with the cutter bit.
- 14 Take care of your tools
  - Keep cutting tools sharp and clean in order to be able to work better and more safely.
  - Follow the instructions for lubrication and for tool replacement.
  - Check the connection cable of the electric tool regularly and have it replaced by a recognised specialist when damaged.
  - Check extension cables regularly and replace them when damaged.
  - Keep the handle dry, clean and free of oil and grease.
- 15 Pull the plug out of the outlet
  - Never remove loose splinters, chips or jammed wood pieces from the running cutter bit.
  - During non-use of the electric tool or prior to maintenance and when replacing tools such as saw blades, bits, milling heads.
  - When the cutter bit is blocked due to abnormal feed force during cutting, turn the machine off and disconnect it from power supply. Remove the work piece and ensure that the cutter bit runs free. Turn the machine on and start new cutting operation with reduced feed force.
- 16 Do not leave a tool key inserted
  - Before switching on, make sure that keys and adjusting tools are removed.
- 17 Avoid inadvertent starting
  - Make sure that the switch is switched off when plugging the plug into an outlet.
- 18 Use extension cables for outdoors
  - Only use approved and appropriately identified extension cables for use outdoors.
  - Only use cable reels in the unrolled state.
- 19 Remain attentive
  - Pay attention to what you are doing. Remain sensible when working. Do not use the electric tool when you are distracted.

- 20 Check the electric tool for potential damage
- Protective devices and other parts must be carefully inspected to ensure that they are fault-free and function as intended prior to continued use of the electric tool.
  - Check whether the moving parts function faultlessly and do not jam or whether parts are damaged. All parts must be correctly mounted and all conditions must be fulfilled to ensure fault-free operation of the electric tool.
  - The moving protective hood may not be fixed in the open position.
  - Damaged protective devices and parts must be properly repaired or replaced by a recognised workshop, insofar as nothing different is specified in the operating manual.
  - Damaged switches must be replaced at a customer service workshop.
  - Do not use any faulty or damaged connection cables.
  - Do not use any electric tool on which the switch cannot be switched on and off.

**21 ATTENTION!**

- The use of other tools or accessories than recommended can entail a risk of injury.

**22 Have your electric tool repaired by a qualified electrician**

- This electric tool conforms to the applicable safety regulations. Repairs may only be performed by an electrician using original spare parts. Otherwise accidents can occur.

**The operator must always stand in front of the machine to avoid danger.**

**Warning!** This electric tool generates an electromagnetic field during operation. This field can impair active or passive medical implants under certain conditions. In order to prevent the risk of serious or deadly injuries, we recommend that persons with medical implants consult with their physician and the manufacturer of the medical implant prior to operating the electric tool.

**ADDITIONAL SAFETY INSTRUCTIONS**

- Check that the milling unit is in a faultless condition before use.
- Use table insert rings appropriate for the size of the milling unit.
- Always wear suitable personal protective equipment. This includes:
- Hearing protection to avoid the risk of becoming hearing impaired.
- Respiratory protection to avoid the risk of inhaling harmful dust.
- Possibility of injury when handling the milling unit and rough materials due to sharp edges. Wear safety goggles to avoid eye injuries due to ejected parts.

- When working with wood, the operator must be informed of the conditions that affect the release of dust, e.g. the type of material to be processed, the significance of local separation (collection or source) and the correct setting of the hood/guide plates/guides.
- Warning! Do not use milling tools that have not been recommended, because this can lead to injuries with a loss of control. Only use milling tools designed for manual advance and marked with MAN (manual advance) in accordance with EN 847-1.
- Dangerous situation caused by the uncontrolled tilting of the workpiece.
- Support long workpieces sufficiently to hold their position.
- Possible rebound, a sudden reaction due to the guide for a small workpiece being out of control.
- Use additional equipment, such as horizontal pressure devices, when processing narrow workpieces.
- Tools that have not been maintained can trigger uncontrollable situations. Only use sharp, maintained milling tools in accordance with the tool manufacturer's specifications.
- Possible contact with moving parts.
- Before changing or adjusting, switch off the machine and unplug the power plug.
- Possible error when positioning the milling tool. Correctly insert the milling tool in the machine. Slide the workpiece forwards against the rotational direction of the spindle.
- Select a rotational speed that is suitable for the milling tool and material used.
- Keep hands away when milling at the stop. Use pressure devices (pressure shoes) together with the stop if possible.
- Missing lateral stops can result in a rebound. During insertion milling, use rear and/or front lateral stops, which are fastened to the fence.

**⚠ Residual risks**

**The machine is built according to the state of the art and the recognized safety-relevant regulations. Nevertheless individual residual risks can occur during work.**

- Danger of injury to fingers and hands by the tool due to inappropriate guidance of the work piece.
- Injuries caused by work piece flying off due to inappropriate mounting plate or guidance, such as working without notice.
- Health hazard by forms of wood dust or wood chips. Wear personal protection equipment, such as eye protection. Use ventilation system!
- Injuries by defective tools. Examine the tool regularly for soundness.
- Danger of injury to fingers and hands during tool change. Wear suitable working gloves.
- Danger of injury when switching on the machine with the starting tool.
- Hazard due to current by use of incorrect electrical connecting cables.

- Health hazard due to the tool because of long hair and loose clothes. Wear personal protection equipment, such as hair net and closely fitting work clothes.
- Furthermore, obvious residual risks may exist despite following all precautions.
- Residual risks can be minimized if the “safety instructions” and the “intended use” as well as the operating instructions are followed in full.

## Proper Use

The router is ideal for machining wood and plastic and also for cutting out knots, cutting grooves, removing recesses, copying curves and logos, etc. The router must not be used for machining metal, stone, etc.

The equipment is to be used only for its prescribed purpose. Any other use is deemed to be a case of misuse. The user / operator and not the manufacturer will be liable for any damage or injuries of any kind caused as a result of this.

Please note that our equipment has not been designed for use in commercial, trade or industrial applications. Our warranty will be voided if the machine is used in commercial, trade or industrial businesses or for equivalent purposes.

**Attention:** The use of an accessory or an attachment not recommended in these operating instructions can lead to bodily injuries.

This product may be used only for the intended purpose. Any application not described in these operating instructions is regarded as inappropriate use. The operator, and not the manufacturer, is responsible for all damage or injuries as a result of inappropriate application.

- Support long work pieces correctly.
- Keep the table openings as small as possible regarding the size of the cutting tool by use of the correct table rings.
- Additional aids, like horizontal pressure means, are to be used for working on narrow work pieces.
- Do not stand the machine in rain.

## Assembly

### Attention

Before doing any setting or maintenance work pull the power supply plug.

### Fixing the machine

When using the machine it is recommended to fasten it to a work bench by means of the four holes

- 1 Holes must be drilled in the assembly surface, considering the spacing of the two fixing holes in the base.
- 2 Each leg must be tightened with bolts (not supplied).

- 3 The bolts must be sufficiently long: Take into account the thickness of the working surface onto which the machine has to be fastened.
- 4 Use the washers and screw the working surface on with the nuts.
- 5 The working surface must be sufficiently large in order to prevent tilting of the unit during working.  
**Attention:** Before starting work, check the solidity of the working surface.

### Moulding fence components:

- A. 1 Base holder
- A. 2 Bracket
- B Mounting
- C Fence 2x
- D Pressure bar
- E Extraction connection piece

### Attachment parts for moulding fence

- 5 Plastic cap nuts M6
- 5 Washers 6mm
- 5 Carriage bolts M6 x 25

### Table attachment

- 1 Carriage bolt M6 x 20
- 1 Carriage bolt M6 x 40
- 2 Plastic cap nuts M6
- 2 Washers 6mm

### Mounting the moulding fence, Fig. 3–5

The moulding fence has been shipped in the carton box disassembled. Before starting work, it must be assembled and fitted onto the working table.

#### Step 1: Assembly of part A and B

Push the mounting (B) onto the base holder (A. 1) in the groove provided (see Fig. 4). Now insert a carriage bolt M6 x 25 into the hole and screw on a plastic cap nut with a washer.

#### Step 2: Fitting the stop bars C

Insert two carriage bolts into the attachment holes and screw them on finger tight with a washer and a plastic cap nut. Then, with the groove, push the fence onto the carriage bolt caps. Now tighten both plastic cap nuts.

Carry out the same process on the other side of the fence. Make sure you attach the fences (C) in the correct direction. Check that the fences (C) and the base holder and bracket (A. 1 + A. 2) are at the same height.

#### Step 3: Fitting pressure part D, Fig. 6

Attach the pressure bar (D) to the fence with 2 carriage bolts, 2 washers and 2 plastic cap nuts.

### Fig. 7.1 + 7.2

#### Fixings for pressure device

- F Pressure frame 2x
- G Square mounting plate 2x
- H Square bolt 2x
- I Clamp for square bolt 2x

### Attachment parts for pressure device

- 2 Allen screws M6 x 12 (for square below)
- 2 Plastic cap screws M6 x 20
- 4 Carriage bolts M6 x 35
- 4 Plastic cap nuts M6
- 4 Washers 6mm

### Assembling the pressure device:

Insert the 2 square bolts (H) in the 2 square tubes provided and secure them with the 2 Allen screws. Attach the 2 clamps (I) on the 2 square bolts (H) using the 2 plastic cap screws. Then push the 2 square mounting plates (G) through the 2 openings of the 2 clamps (I). Finally, attach the pressure frames (F) to the square mounting plates using the 4 carriage bolts, the 4 washers and the 4 plastic nuts.

### Fitting the moulding fence onto the working table, Fig. 8–11

The installation of the shaping stop collar is done as follows:

Fix the 2 plastic cap screws to the grooves in the moulding fence using the washers (Fig. 9).

Put the tops of the plastic cap screws through the opening in the table grooves (Fig. 10).

Position the moulding fence as required and tighten the plastic cap nuts (Fig. 11).

### Kickback safety fence components

- 1 Kickback safety fence
- 1 Mounting bracket

### Attachment parts for kickback safety fence

- 2 Recessed head screws M5 x 10
- 2 Washers 5mm
- 2 Circlips 5mm
- 2 Carriage bolts M6 x 25
- 2 Washers 6mm
- 2 Wing nuts M6

### Fitting the return kick safety fence

- Locate the two holes at the centre of the machine front (Fig. 12).
- Then align the mounting bracket to the two holes (Fig. 13).
- Insert the two bolts and their washers into the holes, then tighten them firmly with a four-way socket wrench.
- After that, install the fence in such a way that it can slide and be adjusted to the thickness of the work piece.
- After setting, fix it with the help of the two bolts (Fig. 14).

### Fitting the working depth

For setting or reducing the spindle height (serves for height-adjustment of the cutting knives), turn the handle (see figure 23, 6) in order to reduce or increase the height, as required.

Secure the setting by tightening the clamping screw (7).

For your safety, with most jobs it is urgently recommended to use the cutter head with the smallest height in relation to the table top.

### Attachment parts for table extension:

- 8 Allen screws M5 x 20
- 6 Allen screws M5 x 12
- 8 Washers 5mm, small
- 6 Washers 5mm, large
- 8 Hexagonal nuts M5
- 14 Circlips 5mm

### Fitting the table width extensions, Fig. 2, 2.1, 11 and 12

The table width extensions enlarge the table surface, thus allowing the handling of larger work pieces and the execution of special moulding jobs.

Attach the extension table on both sides with 4 Allen screws M5 x 20, 4 washers, 4 circlips and 4 hexagonal nuts M5 each and on the face of the table with 3 Allen screws M5 x 20, 3 washers and 3 circlips each. Align the table and tighten all screws.

### Connection of a dust extractor unit to your spindle moulder

The connection facility for an external dust extractor unit or system for the elimination of dust and chips (not supplied) is provided.

Slide the suction hose of the dust extractor unit onto the suction connection piece at the rear of the moulding fence. For hoses with a dia. of 100 mm, a conical adapter is found in the packing.

## Putting into operation

**Attention:** The spindle moulder has an axle that is placed in a vertical manner onto the horizontal table. The axle serves for the acceptance of the moulding tools, discs and formed cutters. The spindle moulder is used for producing friezes, simple or manifold recesses, grooves, rebates, profiles and counter profiles on straight surfaces, etc.

With the spindle moulder, in no way cutter heads of a larger diameter than 50 mm must be used. If larger diameters are required, we recommend working at several steps and the repeated adjusting with the use of the height setting knob, or the step by step setting of the fence.

### 1. Installing and changing the clamping sleeves for top spindle moulders (Fig. 17, 14)

- Before changing the clamping sleeves, pull the power supply plug of your machine. Select the clamping sleeve matching the diameter of your cutter head.
- Remove the reducing piece from the table opening, Fig. 15.
- Lock the spindle with the button at the bottom of the spindle, Fig. 17.
- Release the safety nut of the clamping sleeve using the key supplied, Fig. 16.

- Insert the clamping sleeve in the nut, or remove it.
- Firmly tighten the nut in the clamp while keeping the spindle locked. Before every use of the machine make sure that the cutting tool is firmly clamped at the end of the spindle.
- Set the reducing piece for the opening back to its original position.
- Adjust the fence, as required, by means of the scale on the table.
- Connect the dust extractor unit. It is highly recommended to connect a dust extractor unit (or system) in order to keep the opening free from chips, to cool the motor, and to facilitate the work piece feed.
- Reconnect the machine to the power supply.

## 2. Setting the moulding fence

The use of the fence is a must. Every job must be looked at separately. At every new use you must make sure that the guards are correctly installed and adjusted. For every new use, each pressure piece on the fence must be newly set.

Make sure that all the bolts are firmly tightened before you start moulding.

## 3. Use of the table rings

The table rings must be used in order to reduce the spacing between table and spindle to a minimum. Before switching on the machine systematically check the table rings supplied for their correct seat.

Check whether you have chosen the correct ring for the corresponding cutting tool and its installation height, in order to reduce the risk of work piece tilting at passing the opening.

The reduction piece (table ring) must enclose the cutter head as far as possible.

## Adjustments

### Adjust the number of revolutions Fig. 18

The speed adjustment of the machine has 6 stages.

- Determine the optimal number of revolutions by a sample cut in a piece of waste material.

**Note:** The use of the correct number of revolutions increases the life-span of the drill. It, also, affects the worked surface of the work piece.

### Adjust the rabbet, Fig. 19, 20

- The rabbet is to be stopped to the size of the work piece and the milling tool.
- Loosen the 2 plastic cap screws (b) on the back of the fence.

**Set the stops and pressure devices such that they ensure the safe guidance of the workpiece at the input and output section of the machine.**

### Fig. 20

- Push the rabbet to the rear or forward of the desired position. Use scale (c) on the table in order to determine the distance and take note of the drill centre.
- Re-tighten the 2 plastic cap screws (Fig. 19, b) on the back to keep the fence in this position.

### Adjust the rabbet for error, Fig. 19, 20

- Error from wood is the material from wood left from the drill exiting, more thinly than the material, on the right side.
- The left fence must be adjusted to the thinner material. It supports the material and ensures a more exact cut. To do this, loosen the plastic cap screws, push the fence to the front and tighten it.

### Installing and adjusting the pressure limits, Fig. 21

The pressure limits (5) are designed so that the work piece is held on the spot and setback is avoided.

- Drive milling cutter to the lowest position
- Insert the workpiece to be machined and press the pressure bar onto the workpiece with light pressure.
- Remove workpiece.
- Set the milling cutter to the desired height (see: Setting the working depth).

### Adjust the Cross-cutting jig, Fig. 22

- Slide horizontal along the table the cross-cutting jig (8) in order to implement clean up error and mitre cuts.
- In order to stop the jig at the desired angle, loosen the locking knob of the cross-cutting jig and turn this to the desired angle.  
Tighten the locking knob of the jig (8) again.

### Fig. 21

- Always make a sample cut in a piece of waste material in order to guarantee that the attitudes are correct.

### Switching on and off, Fig. 18

Make sure that all keys and adjusting tools are well away from the spare desk that the attitudes are installed in full and all safety covers are kept.

O - Out

I - On

This machine uses an electromagnetic switch for optimal security. Whenever the current is interrupted the machine stops immediately. To restart the machine the green button must be pushed again

## Utilization of the machine

- Insert an appropriate milling cutter in the tool holder and secure this by tightening the tool holder nut (Fig. 17, item 14).
- Fit and secure the cutting knives.

- Adjust the speed, and adjust the output fence in such a way that the material cut is supported and a compensation for the material removed is achieved.
- Switch the machine on.
- Make sure the work piece is firmly pressed against the fence.
- Push the work piece softly from right to left against the turning direction of the tool.
- Keep your forwarding speed constant. Do not push too fast – it would slow down the motor too much.
- Feeding the work piece too fast will result in a poor cutting quality. There is also the risk of damaging the cutting knives or the motor.
- Feeding the work piece too slow will result in burnt spots on the work piece.
- With very hard wood and important cuts it can be necessary to work progressively in several cuts until the desired depth is achieved.
- The correct intake speed depends on the cutter size, the material type of the work piece, and the cutting depth. It is recommended to practise first with a piece of scrap wood in order to determine the correct intake speed and the dimensions.
- Switch the machine off by pressing the red cover.
- The machine is fitted with an overload switch (13) to protect the motor. In the event of an overload, the machine will cut out automatically. After a short time, the overload switch (13) can be reset again.

## Symbols

The model plate on your machine can include symbols. They contain important information regarding the use of the machine.

Wear ear protection, goggles, and breathing mask. Observe the applicable safety standards.

## Cleaning, maintenance

### General maintenance measures

Wipe chips and dust off the machine from time to time using a cloth. In order to extend the service life of the tool, oil the rotary parts once monthly.

Do not oil the motor.

When cleaning the plastic do not use corrosive products.

**⚠ WARNING!** Before cleaning~, adjustment~, maintenance~ or repair work, disconnect the power cord from the main power supply!

### Cleaning

- Keep all safety devices, air vents and the motor housing free of dirt and dust as far as possible. Wipe the equipment with a clean cloth or blow it with compressed air at low pressure.
- We recommend that you clean the device immediately each time you have finished using it.

- Clean the equipment regularly with a moist cloth and some soft soap. Do not use cleaning agents or solvents; these could attack the plastic parts of the equipment. Ensure that no water can seep into the device. The ingress of water into an electric tool increases the risk of an electric shock.
- The sawdust ejection and/or dust exhauster should be cleaned at regular intervals.
- Never spray water on the machine!

### Cutting tool

Resin must be cleaned off the knife (21), latch (22) and knife block (23) at regular intervals. Clean these components with an appropriate resin remover.

### Ordering replacement parts:

Please quote the following data when ordering replacement parts;

- Type of machine
- Article number of the machine
- Identification number of the machine
- Replacement part number of the part required

Repairs and works specified in these Instructions may only be performed by qualified authorised staff.

### Service information

Please note that the following parts of this product are subject to normal or natural wear and that the following parts are therefore also required for use as consumables.

Wear parts:\* carbon brushes, planer blades

\* Not necessarily included in the scope of delivery!

## Storage

Store the equipment and accessories out of children's reach in a dark and dry place at above freezing temperature. The ideal storage temperature is between 5 and 30 °C.

Store the electric tool in its original packaging.

Cover the electrical tool in order to protect it from dust and moisture.

Store the operating manual with the electrical tool

## Electrical Connection

**⚠ WARNING! Electric shock! There is a risk of an injury caused by electric shock!**

Defective cable or plug may cause electric shock.

Avoid body contact with earth parts to protect yourself from electric shocks.

⚠ Operation is only allowed with a safety switch against stray current (RCD max. stray current of 30mA).

Insert the plug of the electrical cable in a socket of suitable shape, voltage and frequency complying with current regulations.



Do not pull the service cable to pull the plug out of socket.

**The electric motor is connected in a ready-to-operate state. The connection corresponds to the relevant VDE and DIN regulations.**

**The mains connection at the customer's work place and the extension cable used must correspond to these regulations.**

#### **Important information**

In the event of an overloading the motor will switch itself off. After a cool-down period (time varies) the motor can be switched back on again.

#### **Faulty electrical connecting leads**

Insulation damage often occurs at electrical connecting leads.

Causes include:

- Pressure marks caused when connecting leads are run through windows or the cracks of doors.
- Folds caused by the improper attachment of running of the connecting leads.
- Cuts resulting from the crossing of the connecting lead.
- Insulation damages caused by the ripping out of the connecting lead from the wall socket.
- Cracks due to the ageing of the insulation.

Faulty electrical connecting leads such as these may not be used and are highly dangerous due to the insulation damage.

Check electrical connecting leads regularly for damage. Ensure that the connecting lead is not attached to the mains supply when you are checking it.

Electrical connecting leads must correspond to the relevant VDE and DIN regulations. Only use connecting leads with the code H05VV-F.

The type designation must be printed on the connecting lead by regulation.

#### **AC motor**

- The supply voltage must be 230 volt ~ / 50 Hz.
- Extension leads up to 25 m in length must have a cross-section of 1.5 mm<sup>2</sup>, > 25 m length / 2,5 mm<sup>2</sup>.

Connections and repairs of electrical equipment may only be performed by a qualified electrician.

Please give the following information if you have any enquiries:

- Kind of current
- Machine type label data
- Data on the main label

## **Disposal and recycling**

The equipment is supplied in packaging to prevent it from being damaged in transit. The raw materials in this packaging can be reused or recycled. The equipment and its accessories are made of various types of material, such as metal and plastic. Never place defective equipment in your household refuse. The equipment should be taken to a suitable collection center for proper disposal. If you do not know the whereabouts of such a collection point, you should ask in your local council offices.

#### **Old devices must not be disposed of with household waste!**



This symbol indicates that this product must not be disposed of together with domestic waste in compliance with the Directive (2012/19/EU) pertaining to waste electrical and electronic equipment (WEEE). This product must be disposed of at a designated collection point. This can occur, for example, by handing it in at an authorised collecting point for the recycling of waste electrical and electronic equipment. Improper handling of waste equipment may have negative consequences for the environment and human health due to potentially hazardous substances that are often contained in electrical and electronic equipment. By properly disposing of this product, you are also contributing to the effective use of natural resources. You can obtain information on collection points for waste equipment from your municipal administration, public waste disposal authority, an authorised body for the disposal of waste electrical and electronic equipment or your waste disposal company.

## Troubleshooting

The determination of the causes of these interference and their elimination always require heightened attention and caution. Pull the mains plug!

In the following are some of the most common interferences and their causes listed. If you cannot correct faults and errors with the machine, please contact your dealer.

<b>Disturbance</b>	<b>Probable cause</b>	<b>Help</b>
Machine cannot be switched on	No mains voltage available. Carbon brush conductors worn out.	Control Voltage supply Bring Machine into the service center
Machine switches off during the no-load operation independently	Power failure	Control Net-lateral Pre-fuse The machine does not restart by the inserted under-voltage protection automatically and must again be switched on after tension return.
Machine remains during working on standstill	Response of the overload protection because of blunt measurers or of too large feed motion and/or thickness of chip	Before continuing with work exchange measurers and/or wait for cooling of the engine.
Number of revolutions drops during the treatment	Too large splinter acceptance Too large feed motion Milling cutter blunt	Reduce Splinter acceptance Reduce Feed speed Replace milling cutter
Careless milling picture	Milling cutter blunt Uneven feed motion	Replace milling cutter Work with constant pressure and reduced feed motion
Splinter ejection clogs (without exhaust)	Too large splinter acceptance Milling cutter blunt Too wet wood	Reduce Splinter acceptance Exchange milling cutter

## Légende des symboles figurant sur l'appareil

	<p>Pour réduire le risque de blessure, lisez le mode d'emploi!</p>
	<p><b>ATTENTION!</b> Portez des lunettes de sécurité. Les étincelles générées pendant le travail ou les éclats, les copeaux et la poussière émise par l'appareil peuvent entraîner une perte de la vue.</p>
	<p>Portez une protection auditive!</p>
	<p>Portez un masque respiratoire. Une poussière nuisible à la santé peut être générée lorsque l'on travaille sur du bois et d'autres matériaux. N'utilisez jamais l'outil pour travailler sur des matériaux contenant de l'amiante!</p>
	<p><b>ATTENTION!</b> Risque de blessure. Ne touchez pas la fraise quand elle est en rotation.</p>
	<p>Interrupteur de surcharge</p>
	<p>Diamètre max. de l'unité de fraisage utilisée</p>
	<p>Respecter le sens d'insertion !</p>

**FABRICANT:**

scheppach  
Fabrikation von Holzbearbeitungsmaschinen GmbH  
Günzburger Straße 69  
D-89335 Ichenhausen

**CHER CLIENT,**

Nous vous souhaitons beaucoup de plaisir et de succès dans votre travail sur cette nouvelle machine.

**AVERTISSEMENT:**

Selon la 'Loi sur la responsabilité du fait des produits' en vigueur, le fabricant de cet appareil n'est pas responsable des dommages causés sur l'appareil ou par l'appareil, dans les cas suivants:

- Traitement inapproprié,
- Non observation des instructions de service,
- Réparations effectuées par des tiers, du personnel non habilité,
- Montage et remplacement de pièces de rechange qui ne sont pas des pièces d'origine,
- Utilisation inappropriée,
- Défaillances de l'installation électrique causées par la non observation des prescriptions électriques et des spécifications VDE 0100, DIN 57113 / VDE 0113.

**Nos recommandations:**

Avant le montage et la mise en service, veuillez lire le manuel d'utilisation dans son ensemble.

Ce manuel d'utilisation doit vous aider à bien connaître votre machine et à utiliser toutes les possibilités d'utilisation qu'elle peut offrir.

Le manuel d'utilisation contient des informations importantes sur l'utilisation sûre, appropriée et économique de la machine et sur la manière de prévenir les dangers, économiser les coûts de réparation, raccourcir les durées d'immobilisation et augmenter la fiabilité et la durée de vie de la machine.

En plus des prescriptions de sécurité du présent manuel d'utilisation vous devez impérativement observer les prescriptions relatives à l'utilisation de votre machine en vigueur dans votre pays.

Le manuel est protégé contre les salissures et l'humidité par une enveloppe en plastique et doit être conservé à proximité immédiate de la machine. Les opérateurs doivent lire attentivement et observer les instructions du manuel d'utilisation avant de commencer leur travail. Seules les personnes ayant été formées pour l'utilisation de cette machine, et étant informées des risques liés, sont autorisées à travailler sur cette machine. L'âge minimum requis doit être respecté.

Outre les instructions de sécurité du présent manuel d'utilisation et les prescriptions spécifiques applicables dans votre pays, il convient de tenir compte des règles techniques généralement reconnues pour le fonctionnement des machines de traitement du bois.

**Instructions d'ordre général**

- Après le déballage, veuillez vérifier toutes les pièces pour d'éventuelles détériorations survenues au cours du transport. En cas de contestation, le transporteur doit immédiatement en être informé. Les réclamations ultérieures ne seront pas prises en compte.
- Vérifiez si l'envoi est complet.
- Avant de travailler avec la machine, étudiez le manuel d'utilisation pour bien connaître son fonctionnement.
- Veuillez utiliser exclusivement des pièces d'origine pour les accessoires ainsi que les pièces d'usure et pièces de rechange. Les pièces de rechange sont en vente chez votre concessionnaire scheppach.
- Lorsque vous passez une commande, veuillez indiquer notre numéro d'article ainsi que le type et l'année de construction de l'appareil.

**Commandes et pièces, Fig. 1–2**

- 1 Plateau
- 2 Butée de fraisage
- 3
- 3a Barrette droite
- 3b Barrette gauche
- 4 Barre de pression en haut
- 5 Barre de pression de côté
- 6 Réglage en hauteur
- 7 Vis de serrage
- 8 Calibre de coupe en biais
- 9 Réglage de la vitesse de rotation
- 10 Interrupteur MARCHE/arrêt
- 11 Extension de table droite
- 12 Extension de table gauche

**Ensemble de livraison**

- Toupie hf 50
- 2 extensions de table
- Manivelle avec écrou borgne M6
- Dispositif de protection de l'outil avec goupille D 6mm x 35 mm
- Guide d'angle
- clé six pans 4 mm
- clé six pans 5 mm
- Clé de 19
- Clé de 21
- Instructions d'utilisation

Caractéristiques techniques	
Dimensions L/L/P mm	610/360/311
Dimensions de table mm	610/630
Hauteur de table mm	365
Dimensions extension L/P mm	210/360
Réglage vertical mm	0–40
Bagues de broche mm	32/47/55
Dimensions des pièces à travailler (L x l x h) max.	650 x 160 x 65 mm
Rotations min <sup>-1</sup>	11500 – 24000
Poids kg	23,5
Entraînement	
Moteur V/Hz	230 - 240~ / 50
Puissance absorbée	1500 W
Fiche	de sécurité
Bouchon	Schuko

Sous réserve de modifications techniques !

### Caractéristiques de bruit conformément à EN 61029 :

Niveau de pression acoustique  $L_{pA} = 93,0$  dB(A) - K: 3 dB(A)

Niveau de puissance acoustique  $L_{WA} = 106,0$  dB(A) - K: 3 dB(A)

Dans le présent manuel d'utilisation nous avons marqué les endroits concernant votre sécurité du caractère:  $\triangle$

## $\triangle$ Instructions de sécurité

**Attention !** Les consignes de sécurité suivantes doivent impérativement être respectées lors de l'utilisation d'outils électriques pour éviter les électrocutions, les risques de blessures et d'incendie. Lisez toutes les instructions avant d'utiliser l'outil électrique et conservez les consignes de sécurité.

### Travail en toute sécurité

- Maintenir l'ordre dans la zone de travail
  - Le désordre régnant dans la zone de travail peut entraîner des accidents.
- Prendre en compte les facteurs environnementaux
  - Ne pas exposer les outils électriques à la pluie.
  - Ne pas utiliser les outils électriques dans un environnement humide ou mouillé.
  - Veiller à ce que la zone de travail soit bien éclairée.
  - Ne pas utiliser les outils électriques dans les lieux soumis à des risques d'incendie ou d'explosion.
- Assurer une protection contre les chocs électriques
  - Éviter tout contact du corps avec les pièces mises à la terre (par exemple, tuyaux, radiateurs, fours électriques, appareils de réfrigération).
- Tenez les enfants à l'écart !
  - Ne laissez pas d'autres personnes toucher l'outil ou le câble, éloignez-les de votre poste de travail.

- Conserver les outils électriques non utilisés en sécurité
  - Les outils électriques non utilisés doivent être conservés dans un lieu sec, en hauteur ou fermé, hors de portée des enfants.
- Ne pas forcer l'outil électrique
  - Il fonctionne en effet de manière plus satisfaisante et plus sûre dans sa plage de performances.
- Utiliser le bon outil électrique
  - Ne pas utiliser d'outils électriques de faibles performances pour réaliser des travaux exigeants.
  - Ne pas utiliser l'outil électrique à des fins pour lesquelles il n'a pas été prévu. Par exemple, ne pas utiliser de scie circulaire manuelle pour découper des poteaux de construction ou des bûches de bois.
- Porter des vêtements adaptés
  - Ne pas porter de vêtements amples ou de bijoux qui risqueraient d'être entraînés par les pièces mobiles.
  - En cas de travail en extérieur, il est recommandé de porter des chaussures antidérapantes.
  - Recouvrir les cheveux longs d'un filet.
- Utiliser des équipements de protection
  - Porter des lunettes de protection.
  - Si l'intervention génère de la poussière, porter un masque respiratoire.
- Raccordez un dispositif d'aspiration des poussières si vous êtes amené à usiner du bois, des matériaux semblables au bois ou des matières plastiques.
  - Si des raccords sont disponibles pour l'aspiration et la collecte des poussières, veillez à ce qu'ils soient raccordés et utilisés correctement.
  - Une utilisation en espace clos n'est permise qu'avec une installation d'aspiration adaptée lors de l'usinage du bois, des matériaux semblables au bois et des matières plastiques.
- Ne pas utiliser le câble d'alimentation dans de mauvaises conditions
  - Ne pas tirer sur le câble pour débrancher la fiche de la prise. Protéger le câble de la chaleur, de l'huile et des arêtes coupantes.
- Fixation de la pièce à usiner
  - Utiliser des dispositifs de serrage ou un étau pour maintenir la pièce. Elle sera ainsi maintenue de manière plus sûre qu'à la main.
  - En présence de pièces longues, il est nécessaire d'utiliser un support supplémentaire (table, tréteaux, etc.) afin d'éviter que la machine ne bascule.
  - Appuyer toujours fermement la pièce contre le plateau de travail et la butée pour éviter que la pièce ne bouge ou ne se torde.
- Éviter les positions du corps anormales
  - Veiller à adopter une position stable et à toujours maintenir son équilibre.
  - Éviter les positions maladroites des mains qui risqueraient de toucher la lame en cas de glissement soudain.

- 14 Prendre soin de ses outils
- Veiller à ce que les outils de découpe demeurent affûtés et propres afin d'assurer un fonctionnement plus efficace et plus sûr.
  - Respecter les consignes de graissage et de remplacement des outils.
  - Contrôler régulièrement le câble de raccordement de l'outil électrique et le faire remplacer par un spécialiste agréé en cas de dommage.
  - Contrôler régulièrement les rallonges et les remplacer en cas de dommage.
  - Veiller à ce que les poignées soient sèches, propres et exemptes d'huile et de graisse.
- 15 Toujours débrancher la machine
- Ne pas retirer de chutes, de copeaux ou de pièces coincées pendant que la lame tourne.
- En cas de non-utilisation de l'outil électrique, avant une opération de maintenance et lors du remplacement des outils, par exemple, lame, foret, fraise.
  - Lorsque la lame se bloque en raison d'une pression anormale ou trop forte exercée par l'utilisateur lors de la coupe, éteignez la machine et débranchez-la du secteur. Retirez la pièce en cours de sciage et veillez à ce que la lame tourne librement une fois dégagée. Mettez la machine en marche et recommencez la coupe en exerçant une pression réduite.
- 16 Retirer les clés de réglages
- Avant toute mise en service, veiller à ce que les clés et outils de réglages aient été retirés.
- 17 Éviter une mise en marche involontaire
- S'assurer lors du branchement de la fiche dans la prise que l'interrupteur est éteint.
- 18 Utiliser la rallonge pour l'extérieur
- En extérieur, utiliser uniquement des rallonges conformes et marquées comme étant conformes à cet emploi.
  - N'utiliser les tambours de câbles que lorsqu'ils sont déroulés.
- 19 Être attentif
- Faire attention à ce que l'on fait. Procéder de manière raisonnable. Ne pas utiliser l'outil électrique lorsque l'on est pas concentré.
- 20 Vérifier si l'outil électrique présente des dommages
- Avant de poursuivre l'utilisation de l'outil électrique, il convient de vérifier soigneusement que les dispositifs de protection et les autres pièces fonctionnent parfaitement et conformément aux dispositions.
  - Vérifier que les pièces mobiles fonctionnent parfaitement, ne sont pas coincées et ne sont pas endommagées. Toutes les pièces doivent être montées correctement et toutes les conditions doivent être remplies pour garantir un fonctionnement impeccable de l'outil électrique.
  - Le capot de protection ne doit pas être bloqué en position ouverte.
  - Sauf indication contraire dans la notice d'utilisation, les dispositifs de protection et pièces endommagés doivent être réparés ou remplacés conformément aux dispositions par un atelier spécialisé et agréé.

- Les interrupteurs défectueux (ex : ne permettant pas de passer de l'état de marche à l'état d'arrêt) doivent être remplacés par un atelier de service après-vente.
- Ne pas utiliser de câbles de raccordement défectueux ou endommagés.
- Ne pas utiliser d'outils électriques pour lesquels les fiches ne se branchent et ne se débranchent pas.

## 21 ATTENTION !

- Le recours à d'autres outils auxiliaires et accessoires peut entraîner un risque de blessures.
- 22 Faire réparer l'outil électrique par un électricien spécialisé
- Cet outil électrique est conforme aux dispositions de sécurité en vigueur. Les réparations ne doivent être menées à bien que par un électricien spécialisé qui utilisera des pièces de rechange d'origine. Sinon, l'utilisateur risque l'accident.

## L'opérateur doit toujours se trouver devant la machine pour éviter toute mise en danger.

**Avertissement!** Pendant son fonctionnement, cet outil électrique génère un champ électromagnétique. Ce champ peut dans certaines circonstances nuire aux implants médicaux actifs ou passifs. Pour réduire les risques de blessures graves voire mortelles, nous recommandons aux personnes porteuses d'implants médicaux de consulter leur médecin, ainsi que le fabricant de leur implant avant d'utiliser l'outil électrique.

## CONSIGNES DE SÉCURITÉ SUPPLÉMENTAIRES

- Vérifiez que la défonceuse est en parfait état de fonctionnement et quelle ne présente pas d'avarie avant de l'utiliser.
- Utilisez des lumières de table correspondant au diamètre des fraises.
- Portez toujours les équipements de sécurité individuels, qui suivent :
- Portez des protections auditives afin de réduire le risque de pertes d'audition.
- Portez un masque respiratoire pour éviter d'inhaler de la poussière nocive
- Il subsiste des risques de blessures aux mains lors de la manipulation des fraises et des matériaux présentant des arêtes coupantes.
- Portez des lunettes de protection pour éviter les blessures aux yeux lorsque des particules sont projetées.
- Lors du travail du bois, l'opérateur doit être informé sur les émissions de poussière, il doit savoir quelle matière il usine et quel type de poussière est émise, il doit être informé sur les possibilités d'aspiration et connaître les bons réglages pour les capots, les déflecteurs et les guides.
- Attention! Utilisez uniquement les fraises recommandées, d'autres fraises pourraient s'avérer hors de contrôle et provoquer des blessures. Utilisez uniquement des fraises prévues pour un travail guidé à la main et marquées des lettres MAN (utilisation manuelle) selon la norme EN 847-1.

- Si la pièce de bois bascule en cours d'usinage, la situation peut devenir dangereuse.
- Veillez à ce que les pièces longues soient suffisamment maintenues sur leur longueur afin qu'elles restent en place.
- Il y a une possibilité de recul lorsque que le maintien d'une pièce courte n'est pas suffisamment assuré et que la pièce est hors de contrôle.
- Utilisez des accessoires supplémentaires pour assurer le maintien des pièces étroites lors de leur usinage
- Les outils mal entretenus peuvent être à l'origine de situations incontrôlables. Utilisez uniquement des outils parfaitement affûtés et bien entretenus, en les réglant selon les instructions du fabricant.
- Il y a un risque d'entrer en contact avec des éléments en mouvement
- Avant de remplacer ou de régler un élément ou un outil, il est impératif d'arrêter la machine et de la débrancher du secteur
- Risque de mauvaise position de la fraise. Positionnez correctement la fraise sur la machine. Faites toujours avancer la pièce à usiner dans le sens contraire au sens de rotation de la fraise.
- Sélectionnez le bon régime par rapport à la fraise utilisée et au matériau usiné. Tenez vos mains à l'écart des guides pendant l'opération de défonçage. Utilisez des tiges poussoirs autant que possible et utilisez toujours le guide de défonçage avec toutes ses protections
- L'absence de butée de maintien parallèle peut être à l'origine d'un rejet de la pièce. Pendant le défonçage arrêté, utilisez toujours la butée arrière et les butées antérieures qui sont fixées au guide de défonçage.

## Risques résiduels

**La machine est construite conformément à l'état de la technique et aux prescriptions techniques reconnues. En dépit de cela, il peut y avoir des risques résiduels au cours du travail.**

- Risque de blessure des doigts et des mains par l'arbre de rabotage en rotation si la pièce à usiner n'est pas guidée de manière appropriée.
- Blessures causées par la pièce à usiner éjectée en cas de fixation insuffisante ou de guidage inapproprié, comme travail sans butée.
- Dangers pour la santé dus aux poussières ou aux copeaux de bois.
- Portez impérativement un équipement de protection individuelle tel qu'une protection des yeux et un masque anti-poussière !
- Dangers pour la santé dus au bruit. Pendant le travail, le niveau de bruit admissible est dépassé. Portez impérativement un équipement de protection individuelle telle qu'une protection auditive.
- Mise en danger par le courant électrique en cas d'utilisation de câbles de raccordement électriques non conformes.

- Ne travaillez que des bois choisis sans défauts comme par exemple : emplacement de branches, fissures transversales, gerces superficielles. Tout bois présentant des défauts entraîne des risques pendant le travail.
- Par ailleurs, il peut y avoir des risques résiduels non évidents en dépit de toutes les précautions prises.
- Les risques résiduels peuvent être réduits au minimum par l'observation des instructions de sécurité et de l'utilisation conformément à l'usage prévu ainsi que par l'observation des spécifications des instructions d'utilisation.

## Utilisation conforme à l'affectation

La défonceuse convient particulièrement au traitement du bois et des matières plastiques, en outre au découpage de branches, au fraisage de rainures, à l'établissement de renforcements, à copier des courbes et caractères d'écriture, etc. Il est interdit d'utiliser la défonceuse sur du métal, de la pierre etc.

La machine doit exclusivement être employée conformément à son affectation. Chaque utilisation allant au-delà de cette affectation est considérée comme non conforme. Pour les dommages en résultant ou les blessures de tout genre, le producteur décline toute responsabilité et l'opérateur/l'exploitant est responsable.

Veillez au fait que nos appareils, conformément à leur affectation, n'ont pas été construits, pour être utilisés dans un environnement professionnel, industriel ou artisanal. Nous déclinons toute responsabilité si l'appareil est utilisé professionnellement, artisanalement ou dans des sociétés industrielles, tout comme pour toute activité équivalente.

**Avertissement:** L'emploi d'accessoires ou de pièces d'équipement qui ne sont pas recommandés dans les instructions d'utilisation peut causer des blessures.

Ce produit ne doit être utilisé que pour l'usage prévu. Toute utilisation qui n'est pas décrite dans ces instructions d'utilisation est considérée comme inadéquate. L'opérateur, et non pas le fabricant, est responsable de tous les dommages ou les blessures causés en raison d'une utilisation non appropriée.

- Veiller à bien étayer les pièces à usiner.
- Maintenir aussi petites les ouvertures de table par rapport à la taille l'outil de découpe en insérant les anneaux correspondants.
- Pour l'usinage de pièces à usiner étroites, il convient d'utiliser des dispositifs auxiliaires supplémentaires tels que des plaques de pression horizontales.
- Ne pas laisser la machine sous la pluie.

## Montage et installation

### Mise en garde:

Retirer la fiche de prise de courant avant d'effectuer tout réglage ou entretien.

### Fixation de la machine

Pour toute utilisation, il est conseillé de fixer la machine sur un établi au niveau des 4 trous prévus.

- 1 La surface de montage doit être au préalable percée en tenant compte des espacements des deux trous de fixation de la base.
- 2 Chaque pied doit être fermement fixé à l'aide de boulons (non fournis).
- 3 Les boulons doivent être suffisamment longs: tenir compte de l'épaisseur du plan de travail sur lequel est fixée la toupie.
- 4 Utiliser des rondelles et placer les écrous de serrage sous le plan de travail.
- 5 Les dimensions du plan de travail doivent être suffisantes pour éviter le renversement de l'ensemble pendant le travail.

**Attention:** S'assurer de la stabilité et de la robustesse du plan de travail avant tous travaux.

### Pièces de guide de toupillage:

- A. 1 Base
- A. 2 Support
- B Support à encastrer
- C Butées 2x
- D Barre de pression
- E Bouche d'aspiration

### Éléments de fixation du guide de toupillage

- 5 Écrous à mollette plastique M6
- 5 Rondelles 6mm
- 5 Vis à tête bombée M6 x 25

### Fixation sur la table

- 1 Vis M6 x20
- 1 Vis à tête bombée M6 x 40
- 2 Écrous à mollette plastique M6
- 2 Rondelles 6mm

### Montage du guide de toupillage, Fig. 3–5

Le guide de toupillage est livré démonté dans l'emballage. Pour commencer à travailler, vous devez impérativement l'assembler, puis le monter sur la table de travail.

#### Étape 1: Assemblage des pièces A et B:

Faire coulisser la pièce B sur la pièce A dans la rainure prévue (cf. Fig. 4). Ensuite insérer la vis à tête bombée et la visser fermement avec la rondelle et la mollette de serrage.

#### Étape 2: Assemblage des butées C

Insérer deux vis à tête bombée dans les trous de fixation, visser légèrement avec une rondelle et une vis de serrage, puis insérer la butée par sa rainure sur la tête bombée de la vis et visser fermement les deux vis de serrage.

Réaliser le même assemblage de l'autre côté du guide. Attention à monter les pièces C dans le bon sens, et à la même hauteur que la pièce (A. 1 + A. 2).

#### Étape 3: Assemblage de la barre de pression D, Fig. 6

Monter la pièce D au guide à l'aide de 2 vis à tête bombée et de 2 rondelles, et les visser fermement à l'aide des écrous papillon.

#### Fig. 7.1 + 7.2

##### Pièces du presseur

- F 2 Barres de pression
- G 2 Plaques carrées à visser
- H 2 Boulons à 4 pans
- I 2 Étriers de fixation avec leurs boulons

##### Pièces de fixation du presseur

- 2 Vis six pans creux M 6 x 12 (pour fixer les plaques par le dessous)
- 2 Vis à mollette plastique M6 x 20
- 4 Vis à tête bombée M6 x 35
- 4 Écrous à mollette plastique M6
- 4 Rondelles 6mm

##### Montage du presseur:

Insérez les 2 boulons à 4 pans (H) dans les tubes carrés prévus à cet effet et fixez-les avec les 2 vis à 6 pans creux.

Fixez les 2 étriers (I) à l'aide des deux vis à tête plastique et des 2 boulons à 4 pans (H).

Ensuite faites glisser les 2 plaques carrées à visser (G) dans les 2 ouvertures des 2 étriers.

Enfin, en utilisant les 4 vis à tête bombée, les 4 rondelles et les 4 écrous plastique, vissez les barres de pression (F) aux plaques carrées (G).

##### Montage du guide de toupillage sur la table de travail, Fig. 8-11

L'installation du guide de toupillage s'effectue comme suit:

Assemblez les deux vis à tête ronde avec les rondelles dans les rainures du guide de toupillage (**Fig. 9**).

Placez les vis à tête ronde à travers l'ouverture dans les rainures de la table (**Fig. 10**).

Ajustez le guide de toupillage à la position souhaitée et serrez les écrous à tête plastique (**Fig. 11**).

##### Pièces de la butée anti-retour

- 1 Butée anti-retour
- 1 Equerre de fixation

##### Pièces de fixation de la butée anti-retour

- 2 Vis cruciformes M5 x 10
- 2 Rondelles 5mm
- 2 Circlips 5mm
- 2 Vis à tête bombée M6 x 25
- 2 Rondelles 6mm
- 2 Écrous-papillon M6



### Montage du guide "anti-retour"

- Localiser à l'avant centre de la machine les 2 trous (Fig. 12).
- Ensuite aligner le support de l'anti-retour face aux 2 trous (Fig. 13).
- Insérer les 2 vis et leurs rondelles dans les trous, puis fixer fermement le support à l'aide d'un tournevis cruciforme.
- Une fois fixé, installez l'anti-retour de sorte à le faire coulisser et l'ajuster à l'épaisseur de la pièce à usiner.
- Ensuite fixez-le à l'aide des 2 vis papillon (Fig. 14).

### Réglage de la profondeur du travail

Pour ajuster ou diminuer la hauteur de la course de l'arbre (sert à ajuster la hauteur des fraises), tournez la poignée (cf. Fig. 2, 6) selon que vous souhaitez diminuer ou augmenter la hauteur.

Bloquez le réglage en vissant fermement la vis de serrage (7).

Pour votre sécurité, dans la plupart des travaux à effectuer, il est vivement conseillé de travailler avec le porte-outils le plus bas possible par rapport à la surface de la table.

### Pièces de fixation pour les élargissements de table:

- 8 Vis à 6 pans creux M5 x 20
- 6 Vis à 6 pans creux M5 x 12
- 8 Rondelles de 5mm petit
- 6 Rondelles de 5mm grand
- 8 Ecrous 6 pans M5
- 14 Circlips 5mm

### Montage des extensions latérales, Fig. 2, 2.1, 11 et 12

Les extensions latérales augmentent la surface de travail et permettent le calibrage des grandes pièces, elles permettent aussi de réaliser des moulures arrê- tées.

Fixez les élargissements de table des deux côtés en utilisant 4 vis à 6 pans creux M5x20, 4 rondelles, 4 circlips et 4 écrous à 6 pans M5 sur les côtés et avec 3 vis à 6 pans creux M5x12, 3 rondelles et 3 circlips sur l'avant de la table.

Vérifiez la planéité de l'ensemble et serrez à fond.

### Raccord de la toupie à un aspirateur

Un raccord d'aspiration des poussières et copeaux est prévu à cet effet, il s'utilise par le biais d'un aspirateur externe (non fourni).

Emboîtez le suceur de l'aspiration sur le connecteur à l'arrière du guide de toupillage pour le raccord de votre machine à un aspirateur. Pour les aspirateurs diamètre 100 mm nous avons ajouté un adaptateur conique dans l'emballage.

## La mise en service

**Avertissement:** La toupie dispose d'un axe vertical en saillie par rapport à une table horizontale, sur lequel on positionne des porte-outils (fers, disques, fraises de formes). On utilise la toupie entre autres pour réaliser des plates-bandes, des enfourchements simples ou multiples, des moulures, des feuillures, du profilage et contre-profilage de surfaces droites, cintrées ...

Sur la toupie nous préconisons de ne pas utiliser des fraises de diamètre supérieur à 50 mm. Pour des utilisations en diamètre supérieur, nous conseillons de travailler en plusieurs passes et ajuster la profondeur de passe autant de fois que nécessaire à l'aide du volant d'ajustement de hauteur ou en ajustant le guide au fur et à mesure.

### 1. Installation et changement de pinces pour fraises de défonceuse (Fig. 17, 14)

- Lors du changement des pinces pour fraises, vous devez débrancher votre machine et sélectionner la pince qui s'adapte parfaitement au diamètre de votre queue de fraise.
- Oter le réducteur de lumière, **Fig. 15**.
- Bloquer l'arbre à l'aide du bouton que se situe à la base de l'arbre. **Fig. 17**.
- Dévisser l'écrou de serrage de pince à l'aide de la clé plate fournie. **Fig. 16**.
- Insérer ou retirer la pince (qui est sertie dans l'écrou).
- Resserrer fermement l'écrou de la pince tout en maintenant le blocage de l'arbre, et avant toute utilisation s'assurer que la fraise est parfaitement maintenue en bout d'arbre.
- Repositionner le réducteur de lumière à son emplacement initial.
- Ajuster le guide à votre convenance à l'aide des graduations sur la table.
- Connecter votre aspirateur de copeaux (aspirateur non fourni). Il est fortement conseillé de connecter un aspirateur (ou un système d'aspiration) à copeaux afin de ne pas obstruer la lumière, afin de permettre un bon refroidissement du moteur ainsi qu'une bonne avance de la pièce de bois sur la table.
- Rebrancher la machine.

### 2. Réglage du guide de toupillage

L'utilisation du guide de toupillage est obligatoire. Chaque travail doit être considéré séparément. A chaque nouvelle utilisation, vous devez vous assurer de la bonne installation des protecteurs et de leur bon réglage.

A chaque nouvelle utilisation, vous devez régler chaque presseur présent sur le guide.

Vérifier le blocage de chaque vis avant de commencer le toupillage.

### 3. Utilisation des rondelles de table

Les rondelles de table doivent être utilisées pour réduire au minimum l'espace entre la table et la broche.

Avant la mise en marche de la machine, vous devez systématiquement vérifier de la bonne installation des réducteurs de lumière (rondelles fournies).

Assurez-vous d'avoir sélectionné le réducteur de lumière adéquat selon l'outil choisi.

Le réducteur de lumière (rondelles fournies) doit entourer les fraises le plus complètement possible.

## Réglages

### Réglage de vitesse de rotation Fig. 18

Le réglage de la vitesse de rotation de la machine comporte 6 vitesses

- Déterminer la vitesse de rotation optimale en effectuant une découpe de test sur une pièce de déchet.

**Attention :** L'utilisation de la vitesse de rotation correcte prolonge la durée de vie de la fraise. Elle affecte également la surface travaillée sur la pièce à usiner.

### Réglage de la butée, Fig. 19, 20

- La butée doit être réglée sur la taille de la pièce à usiner et de l'outil de fraisage.
- Desserrer les deux vis de serrage (b) à l'arrière de la butée.

**Les butées et dispositifs de pression doivent être réglés de manière à garantir un guidage sûr de la pièce au niveau des éléments d'entrée et de sortie de la machine.**

### Fig. 20

- Pousser la butée en arrière ou tirer vers l'avant dans la position souhaitée. Utiliser l'échelle (c) sur la table pour déterminer la distance entre la butée et le centre de la fraise.
- Resserrer les deux vis de serrage (Fig. 19, b) sur le côté arrière pour retenir la butée dans cette position.

### Réglage de la butée pour le dressage, Fig. 19, 20

- Lors du dressage du bois, le matériau sortant à gauche de la fraise est plus mince que le matériau sur le côté droit.
- La barre de butée de gauche doit être ajustée à la largeur de la pièce usinée, pour maintenir la pièce en place et assurer une coupe précise.
- Pour ce faire, il faut desserrer la vis de serrage (b,c), faire venir la butée vers l'avant et la resserrer fermement.

### Installation et réglage des barres de pression, Fig. 21

Les barres de pression (5) sont construites de façon à retenir la pièce à usiner sur place et à servir de dispositif anti-retour.

- Déplacer la fraise dans sa position la plus basse
- Placer la pièce à usiner et appuyer la barre de pression par une légère tension exercée sur la pièce.
- Retirer la pièce.

- Régler la fraise sur la hauteur souhaitée (voir : Réglage de la profondeur de travail).

### Réglage du calibre de découpe en biais, Fig. 22

- Le calibre de découpe en biais (8) glisse horizontalement le long de la table pour effectuer des découpes de rectification et des coupes de biais.
- Pour régler le calibre de découpe en biais sur l'angle souhaité, desserrer le bouton de verrouillage du calibre et tourner sur l'angle souhaité compris.  
Resserrer le bouton de verrouillage du calibre de découpe en biais (8).

### Fig. 21

- Toujours effectuer une découpe de test sur une pièce de déchet pour s'assurer que les réglages sont corrects.

### Mise en service et hors service, Fig. 18

S'assurer que toutes les clés et outils de réglage ont été enlevés de la table de fraisage, que les réglages sont au complet et que les systèmes de sécurité sont montés.

O - Arrêt  
I - Marche

Ce produit dispose d'un commutateur électromagnétique comme protection supplémentaire. Quand le courant est interrompu, le commutateur passe de nouveau dans la position d'arrêt. Pour redémarrer le moteur il faut de nouveau appuyer sur le bouton vert MARCHE.

## Utilisation

- Placez une fraise adaptée dans le porte-outil et fixez-la en serrant l'écrou (fig. 17, pos. 14) du porte-outil.
- Ajuster la vitesse. Ajuster la butée de sortie de telle façon qu'elle supporte le matériel coupé et qu'elle, en même temps, produise une compensation pour le matériel ôté.
- Mettre en marche la toupie.
- S'assurer que la pièce à travailler est pressée fortement vers la butée.
- Faire glisser la pièce à travailler d'une manière souple de droite à gauche contre la direction de rotation de l'outil.
- Maintenir la vitesse d'avance constante. Ne pas pousser trop vite pour ne pas freiner trop le moteur.
- Pousser trop vite pourrait donner une mauvaise qualité de coupe. En outre, il pourrait endommager le fer de fraise ou le moteur.
- Pousser trop lentement pourrait laisser des traces de brûlure au bois.
- En cas de bois très dur et de grandes coupes, il peut être nécessaire de faire plus d'une passe lors d'un travail progressif, jusqu'à la profondeur désirée est obtenue.

- La vitesse d'avance dépend de la taille de la fraise, du type de matériel du bois et de la profondeur de coupe. Il est recommandé de tester avec une pièce de déchets pour trouver la vitesse d'avance et les dimensions correctes.
- Mettre la machine en marche en appuyant le chapeau rouge.
- La machine est équipée d'un interrupteur de surcharge (13) qui protège le moteur. En cas de surcharge, la machine s'arrête automatiquement. Après un certain temps, il est possible de réarmer l'interrupteur de surcharge (13).

## Symbole

La plaque signalétique de votre machine peut comprendre des symboles. Ceux-ci contiennent des informations importantes de l'utilisation du produit. Il faut porter des protections pour les yeux et les oreilles, et un masque respiratoire. Il faut aussi remplir les standards de sécurité applicables.

## Nettoyage, maintenance

### Maintenance générale

Essuyer de temps en temps la machine à l'aide d'un chiffon afin d'en éliminer les copeaux et la poussière. Huiler les pièces tournantes une fois par mois pour prolonger la durée de vie de l'outil. Ne pas huiler le moteur. Pour nettoyer le plastique, ne pas utiliser de produits corrosifs.

**⚠ AVERTISSEMENT!** Avant de nettoyer ~, réglage ~, l'entretien ~ ou de réparation, débranchez le cordon d'alimentation de l'alimentation principale!

### Nettoyage

- Maintenez les dispositifs de protection, les fentes à air et le carter de moteur aussi propres (sans poussière) que possible. Frottez l'appareil avec un chiffon propre ou soufflez dessus avec de l'air comprimé à basse pression.
- Nous recommandons de nettoyer l'appareil directement après chaque utilisation.
- Nettoyez l'appareil régulièrement à l'aide d'un chiffon humide et un peu de savon. N'utilisez aucun produit de nettoyage ni détergeant; ils pourraient endommager les pièces en matières plastiques de l'appareil. Veillez à ce qu'aucune eau n'entre à l'intérieur de l'appareil. La pénétration de l'eau dans un appareil électrique augmente le risque de décharge électrique.
- Nettoyez régulièrement la goulotte d'éjection de sciures et/ou l'aspirateur de poussière.
- Ne pulvérisez jamais de l'eau sur l'appareil !

### Outils de coupe

Le fer, la barre et le bloc de lames doivent être régulièrement débarrassés de la résine. Nettoyez-les à l'aide d'un diluant de résine adapté.

### Commande de pièces de rechange:

Pour les commandes de pièces de rechange, veuillez indiquer les références suivantes;

- Type de l'appareil
- No. d'article de l'appareil
- No. d'identification de l'appareil
- No. de pièce de rechange de la pièce requise

Les réparations et travaux non décrits dans ce mode d'emploi doivent être effectués uniquement par un personnel qualifié agréé.

### Informations service après-vente

Il faut tenir compte du fait que pour ce produit les pièces suivantes sont soumises à une usure liée à l'utilisation ou à une usure naturelle ou que les pièces suivantes sont nécessaires en tant que consommables.

Pièces d'usure\*: balais de charbon, outil de fraisage

\* Pas obligatoirement compris dans la livraison !

## Stockage

Entreposez l'appareil et ses accessoires dans un endroit sombre, sec et à l'abri du gel tout comme inaccessible aux enfants. La température de stockage optimale est comprise entre 5 et 30 °C.

Conservez l'outil électrique dans l'emballage d'origine.

Recouvrir l'outil électrique afin de le protéger de la poussière ou de l'humidité.

Conserver la notice d'utilisation à proximité de l'outil électrique.

## Raccord électrique

**⚠ ATTENTION! Électrocution! Il existe un risque d'électrocution!**

Un câble ou une fiche défectueux peuvent engendrer une électrocution.

Éviter tout contact entre les parties du corps humain et les parties mises à la terre de la machine pour se protéger des risques de choc électrique.

⚠ Le fonctionnement est autorisé uniquement avec un disjoncteur différentiel (RCD courant de défaut maximal 30mA ).

Brancher la fiche du câble électrique dans une prise compatible en termes de forme, de tension et de fréquence, conformément aux normes en vigueur. Ne tirez pas sur le câble d'amenée pour retirer la fiche de la prise.

**Le moteur électrique installé est prêt à fonctionner une fois raccordé. Le raccordement correspond aux dispositions de la VDE et DIN en vigueur. Le branchement au secteur effectué par le client ainsi que la rallonge électrique utilisée doivent correspondre à ces prescriptions.**

### Consignes importantes

En cas de surcharge du moteur, ce dernier s'arrête de lui-même. Après un temps de refroidissement (d'une durée variable), le moteur peut être remis en marche.

### Câble de raccordement électrique défectueux

Des détériorations de l'isolation sont souvent présentes sur les câbles de raccordement électriques. Les causes peuvent en être:

- Des points de pression, si les lignes de raccordement passent par des fenêtres ou interstices de portes.
  - Des pliures dues à une fixation ou à un cheminement incorrects des câbles de raccordement.
  - Des coupures si l'on roulé sur les câbles.
  - Des détériorations de l'isolation dues à un arrachement hors de la prise murale.
  - Des fissures dues au vieillissement de l'isolation.
- Des câbles de raccordement électriques endommagés de la sorte ne doivent pas être utilisés et, en raison de leur isolation défectueuse, et présente un danger de mort.

Vérifier régulièrement que les câbles de raccordement électriques ne sont pas endommagés. Lors du contrôle, veiller à ce que la câble de raccordement ne soit pas connecté au réseau.

Les câbles de raccordement électriques doivent correspondre aux dispositions VDE et DIN en vigueur. N'utilisez que des câbles de raccordement dotés du sigle H05VV-F.

L'inscription du type sur le câble de raccordement est obligatoire.

### Moteur à courant alternatif

- La tension du réseau doit être de 230 V~ / 50 Hz.
- Les rallonges d'une longueur max. de 25 m doivent présenter une section de 1,5 mm<sup>2</sup>, > 25 m / 2,5 mm<sup>2</sup>.

Les raccordements et réparations de l'équipement électrique doivent être réalisés par un électricien.

Pour toute question, veuillez indiquer les données suivantes:

- Type de courant du moteur
- Données figurant sur la plaque signalétique de la machine
- Données figurant sur la plaque signalétique du moteur

## Mise au rebut et recyclage

L'appareil se trouve dans un emballage permettant d'éviter les dommages dus au transport. Cet emballage est une matière première et peut donc être réutilisé ultérieurement ou être réintroduit dans le circuit des matières premières. L'appareil et ses accessoires sont en matériaux divers, comme par ex. des métaux et matières plastiques. Les appareils défectueux ne doivent pas être jetés dans les poubelles domestiques. Pour une mise au rebut conforme à la réglementation, l'appareil doit être déposé dans un centre de collecte approprié. Si vous ne connaissez pas de centre de collecte, veuillez vous renseigner auprès de l'administration de votre commune.

### Ne jetez pas les appareils usagés avec les déchets ménagers!



Ce symbole indique que conformément à la directive relative aux déchets d'équipements électriques et électroniques (2012/19/UE) et aux lois nationales, ce produit ne doit pas être jeté avec les déchets ménagers. Ce produit doit être remis à un centre de collecte prévu à cet effet. Le produit peut par exemple être retourné lors de l'achat d'un produit similaire ou être remis à un centre de collecte agréé pour le recyclage d'appareils électriques et électroniques usagés. En raison des substances potentiellement dangereuses souvent contenues dans les appareils électriques et électroniques usagés, la manipulation non conforme des appareils usagés peut avoir un impact négatif sur l'environnement et la santé humaine. Une élimination conforme de ce produit contribue en outre à une utilisation efficace des ressources naturelles. Pour plus d'informations sur les centres de collecte des appareils usagés, veuillez contacter votre municipalité, le service communal d'élimination des déchets, un organisme agréé pour l'élimination des déchets d'équipements électriques et électroniques ou le service d'enlèvement des déchets.

## Dépannage

La détermination des causes pour les défaillances en présence et leur suppression exigent toujours une attention accrue et beaucoup de précautions. Débrancher la fiche d'alimentation avant de procéder!

Le tableau ci-dessous énumère quelques unes des défaillances les plus fréquentes et leurs causes. En cas de défaillances autres que celles-ci veuillez consulter votre concessionnaire.

Défaillance	Cause possible	Remède
La machine ne démarre pas	Absence de tension d'alimentation Balais usés	Contrôler alimentation Transporter la machine dans l'atelier du service après-vente
La machine s'arrête automatiquement quand elle est en marche à vide	Panne d'alimentation	Contrôler protection côté réseau En raison de la protection tension basse incorporée la machine ne redémarre pas automatiquement et doit être remise en route après rétablissement de la tension.
La machine s'arrête pendant l'usinage	Réponse de la protection de surcharge en raison des fers émoussés ou avance trop importante ou épaisseur de copeaux trop importante	Avant de poursuivre l'usinage, remplacer les fers, attendre refroidissement du moteur.
La vitesse baisse pendant l'usinage	Enlèvement copeaux trop important Avance trop importante Fraise émoussés	Réduire enlèvement copeaux Réduire vitesse d'avance Remplacer la fraise
Le fraisage n'est pas net	Fraise émoussés Avance irrégulière	Remplacer la fraise Travail à pression constante et avance réduite
Canal d'éjection des copeaux bouché (sans aspiration)	Enlèvement copeaux trop important Fraise émoussés Bois trop humide	Réduire enlèvement copeaux Remplacer la fraise

## Vysvětlení symbolů na přístroji

	<p>Před uvedením do provozu si přečtěte a dodržujte návod k obsluze a bezpečnostní pokyny.</p>
	<p><b>POZOR!</b> Používejte ochranné brýle. Jiskry, hoblíny a prach, které vycházejí ze zařízení během práce, mohou způsobit ztrátu zraku.</p>
	<p>Noste ochranná sluchátka!</p>
	<p>Noste masku proti prachu. Při práci s dřevem a jinými materiály může vzniknout škodlivý prach. Materiál obsahující azbest nesmí být zpracován!</p>
	<p><b>VÝSTRAHA!</b> Nebezpečí zranění! Nedotýkejte se hoblovacího nože v provozu.</p>
	<p>Vypínač na přetížení</p>
	<p>max. průměr použité frézovací jednotky</p>
	<p>Respektujte směr zasouvání!</p>

## VÝROBCE:

scheppach  
Fabrikation von Holzbearbeitungsmaschinen GmbH  
Günzburger Straße 69  
D-89335 Ichenhausen

## VÁŽENÝ ZÁKAZNÍKU,

Přejeme Vám příjemné a úspěšné pracovní zkušenosti s Vaším novým strojem společnosti scheppach.

## UPOZORNĚNÍ:

V souladu se zákonem odpovědnosti za produkt určený k použití není výrobce tohoto zařízení odpovědný za škody, ke kterým dojde na samotném zařízení nebo ve spojení s tímto zařízením v případě že:

- je se zařízením nesprávně manipulováno,
  - nejsou dodrženy pokyny pro použití tohoto zařízení,
  - jsou prováděny opravy třetí stranou nebo neoprávněným a nekvalifikovaným personálem,
  - je provedena instalace nebo výměna neoriginálních náhradních dílů,
  - je zařízení nesprávně použito.
- dojde k selhání elektrického systému kvůli nedodržení elektrických specifikací a norem VDE 0100, DIN 57113 / VDE 0113.

## Doporučení:

Před montáží a použitím zařízení si pozorně přečtěte celý návod k obsluze.

Tento návod k obsluze je určen pro usnadnění vašeho seznámení se zařízením a využití jeho možností použití.

Návod k obsluze obsahuje důležité informace týkající se bezpečného, správného a ekonomického použití vašeho zařízení, zabránění nebezpečí, úspory nákladů na opravu, snížení doby nečinnosti a zvýšení spolehlivosti a životnosti stroje.

Je nutné, abyste vždy dodržovali nejen bezpečnostní předpisy uvedené v tomto návodu, ale i předpisy platné ve vaší zemi, které se vztahují k činnosti stroje.

Návod k obsluze vložte do průhledné umělohmotné složky pro ochranu před špínou a vlhkostí a uchovávejte ho v blízkosti stroje. Před použitím stroje je nutné, aby si veškerý personál určený pro obsluhu stroje pozorně přečetl celý návod a dodržoval všechny pokyny, které jsou v něm uvedeny. Stroj mohou obsluhovat pouze osoby, které byly vyškoleny v jeho použití a informovány o možných nebezpečích a rizicích. Obsluha stroje musí splňovat minimální požadovaný věk.

Kromě bezpečnostních předpisů uvedených v tomto návodu a speciálních předpisů platných ve vaší zemi je nutné rovněž dodržovat obecně platná technická pravidla pro použití dřevoobráběcích strojů.

## Obecné informace

- Když stroj vybalíte z jeho obalu, zkontrolujte, zda se žádná jeho část při přepravě nepoškodila. V případě reklamace ihned kontaktujte dodavatele. Na pozdější reklamace nebude brán ohled.
- Zkontrolujte, zda dodávka obsahuje všechny části stroje.
- Před používáním stroje si pozorně přečtěte návod k obsluze pro seznámení se strojem.
- Při použití příslušenství nebo výměně opotřebovaných dílů za nové používejte pouze originální díly společnosti scheppach. Náhradní díly jsou k dispozici u vašeho specializovaného prodejce.
- Při objednávání náhradních dílů specifikujte číslo dílu, typ stroje a rok jeho výroby.

## Oprema, Obr. 1–2

- 1 Horní strana frézovacího stolku
- 2 Frézovací značka
- 3
- 3a Pravá zarážka
- 3b Levá zarážka
- 4 Horní přítlačník
- 5 Boční přítlačník
- 6 Nastavení výšky
- 7 Ustanovka
- 8 Vodítko pro příčný řez
- 9 Nastavení rychlosti
- 10 Elektrický jistič
- 11 Pravé rozšíření stolku
- 12 Levé rozšíření stolku
- 13 Vypínač na přetížení

## Rozsah dodávky

- Svislá hřídel tvarovací frézky hf 50
- 2 rozšíření stolu
- Přestavovací klika s kloboučkovou maticí M6
- Ochrana nástroje s válcovým kolíkem  
D 6mm x 35 mm
- Měrka příčného řezání kompl.
- Inbusový klíč 4 mm
- Inbusový klíč 5 mm
- Klíč SW 19
- Klíč SW 24
- Návod k obsluze

Technické parametry	
Rozměry L/B/T mm	610/360/311
Rozměry stolu mm	610/630
Výška stolu mm	365
Rozměry stolu s rozšíření mm	210/360
Výškové nastavení mm	0–40
Omezovací vložky stolu mm	32/47/55
Velikost obrobku (L x B x H) max.	650 x 160 x 65 mm
Drehzahl min <sup>-1</sup>	11500 – 24000
Ø frézovací jednotky max.	80 mm
Hmotnost kg	21,0
Pohon	
Motor V~/Hz	230 - 240 / 50
Příkon	1500 W
Zásuvka	Schuko

Změny technických údajů vyhrazeny!

### Charakteristické hodnoty hluku dle 61029:

Hlukový tlak  $L_{pA} = 93,0$  dB(A) - K: 3 dB(A)

Síla hluku  $L_{WA} = 106,0$  dB(A) - K: 3 dB(A)

Tento návod k obsluze obsahuje místa, které se týkají Vaší bezpečnosti. Jsou označeny: **⚠**

## **⚠ Bezpečnostní pokyny**

**Pozor!** Při používání elektrických nástrojů musí být za účelem ochrany před zásahem elektrickým proudem a nebezpečí zranění a požáru dodržována následující základní bezpečnostní opatření. Před použitím tohoto elektrického nástroje si přečtěte všechny tyto pokyny a bezpečnostní pokyny dobře uschovejte.

### Bezpečná práce

- 1 Udržujte svoji pracovní oblast v pořádku
  - Nepořádek v pracovní oblasti může mít za následek nehody.
- 2 Zohledněte okolní vlivy
  - Nevystavujte elektrické nástroje dešti.
  - Nepoužívejte elektrické nástroje ve vlhkém nebo mokřím prostředí.
  - Zajistěte dobré osvětlení pracovní oblasti.
  - Elektrický nástroj nepoužívejte, hrozí-li nebezpečí požáru nebo výbuchu.
- 3 Chraňte se před zasažením elektrickým proudem
  - Zabraňte kontaktu těla s uzemněnými díly (např. trubkami, radiátory, elektrickými plotnami, chladicími zařízeními)
- 4 Zabraňte přístupu jiným osobám.
  - Nenechte jiné osoby, zvláště děti, dotýkat se elektrického nástroje nebo kabelu. Nedovolte jim vstoupit do vaší pracovní oblasti
- 5 Nepoužívané elektrické nástroje bezpečně uložte
  - Nepoužívané elektrické nástroje by měly být uloženy na suchém, vysoko položeném nebo uzamčeném místě, mimo dosah dětí.

- 6 Nepřetěžujte elektrický nástroj
  - Pracují lépe a bezpečněji v uvedeném výkonovém rozsahu.
- 7 Používejte správný elektrický nástroj
  - Nepoužívejte pro těžké práce elektrické nástroje se slabým výkonem.
  - Nepoužívejte elektrický nástroj k účelům, pro které není určen. Nepoužívejte například ruční okružní pilu k řezání stromových větví nebo polen.
- 8 Noste vhodný oděv
  - Nenechte volný oděv nebo šperky, mohly by být zachyceny pohyblivými díly.
  - Při práci venku se doporučuje obuv odolná proti skluzu.
  - V případě dlouhých vlasů noste vlasovou síťku.
- 9 Používejte ochranné pomůcky
  - Noste ochranné brýle.
  - Při prašných pracích používejte dýchací masku.
- 10 Připojte zařízení na odsávání prachu, pokud obrábíte dřevo, materiály na bázi dřeva nebo umělé hmoty.
  - Jsou-li k dispozici přípojky pro odsávání prachu a zachytané zařízení, přesvědčete se, že jsou tato zařízení připojena a správně používána.
  - Provoz v uzavřených prostorech při obrábění dřeva, materiálů na bázi dřeva a umělé hmoty je přípustný pouze s vhodným odsávacím zařízením.
- 11 Nepoužívejte kabel k účelům, pro které není určen
  - Nepoužívejte kabel k vytažení zástrčky ze zásuvky. Chraňte kabel před horkem, olejem a ostrými hranami.
- 12 Zajistěte obrobek
  - Použijte k přidržení obrobku upínací přípravky nebo svěrák. Je jimi držen bezpečněji než vaší rukou a umožňuje obsluhu stroje oběma rukama.
  - Budete-li opracovávat delší předměty, bude nutná podpěra (stůl, podstavce atd.), aby se zabránilo překlopení stroje.
  - Opracovávaný předmět vždy pevně přitiskněte proti pracovní desce a zarážce, abyste zabránili viklání, případně převrácení opracovávaného předmětu.
- 13 Vyhněte se nenormálnímu držení těla
  - Zajistěte si bezpečnou podložku a buďte vždy v rovnováze.
  - Vyhněte se nesprávným polohám rukou, kdy by se kvůli náhlému vyklouznutí mohla jedna ruka nebo obě ruce dotknout frézy.
- 14 Pečujte svědomitě o své nástroje
  - Udržujte řezné nástroje ostré a čisté, abyste mohli pracovat lépe a bezpečněji.
  - Dodržujte pokyny k mazání a výměně nástrojů.
  - Kontrolujte pravidelně připojovací vedení elektrického nástroje a nechte je při poškození vyměnit uznávaným odborníkem.
  - Kontrolujte pravidelně prodlužovací vedení a v případě poškození je vyměňte.
  - Udržujte rukojeti suché, čisté a prosté oleje a tuku.



- 15 Vytáhněte vidlici z elektrické zásuvky
- S frézou v provozu nikdy neodstraňujte třísky, hobliny nebo vzpříčené kousky dřeva.
  - Pokud elektrický nástroj nepoužíváte, před údržbou a při výměně nástrojů, např. pilového listu, vrtáků, fréz.
  - Když se fréza při řezání zablokuje příliš velkým odporem proti posuvu, přístroj vypněte a odpojte od sítě. Odstraňte obrobek a ujistěte se, že fréza volně běží. Přístroj zapněte a znovu proveďte řezací proces s nižším odporem proti posuvu.
- 16 Nenechávejte nástrojové klíče vsazené
- Zkontrolujte před zapnutím, že jsou klíče a nastavovací nástroje odstraněné.
- 17 Vyhnete se neúmyslnému spuštění
- Ujistěte se, že je spínač při zasunutí vidlice do elektrické zásuvky vypnutý.
- 18 Venku používejte prodlužovací kabel
- Venku používejte pouze k tomu schválené a odpovídajícím způsobem označené prodlužovací kabely.
  - Naviják prodlužovacích kabelů používejte pouze s odvinutým kabelem.
- 19 Buďte vždy pozorní
- Dávejte pozor na to, co děláte. Pracujte s rozumem. Elektrický nástroj nepoužívejte, jestliže se nesoustředíte.
- 20 Zkontrolujte elektrický nástroj, zda není případně poškozený
- Před dalším používáním elektrického nástroje se musí ochranná zařízení nebo lehce poškozené díly pečlivě prohlédnout, zda fungují bezvadně a v souladu s určením.
  - Zkontrolujte, zda pohyblivé díly bezvadně fungují a nevzpříčují se nebo zda nejsou díly poškozené. Veškeré díly musí být správně namontované a splňovat všechny podmínky pro zaručení bezvadného provozu elektrického nástroje.
  - Pohyblivý ochranný kryt nesmí být upínán v otevřeném stavu.
  - Poškozená ochranná zařízení a díly musí v souladu s určením opravit nebo vyměnit uznávaná odborná dílna, není-li v návodu k obsluze uvedeno jinak.
  - Poškozené spínače musí být nahrazeny v dílně zákaznického servisu.
  - Nepoužívejte žádné vadné nebo poškozené přírodní kabely.
  - Nepoužívejte elektrické nástroje, u nichž nelze zapnout a vypnout spínač.
- 21 POZOR!**
- Použití jiných pracovních nástrojů nebo jiného příslušenství pro vás může znamenat nebezpečí poranění.
- 22 Svůj elektrický nástroj nechávejte opravovat odbornými elektrikáři
- Tento elektrický nástroj odpovídá příslušným bezpečnostním předpisům. Opravy smí provádět pouze odborný elektrikář tak, že budou používány originální náhradní díly; jinak může dojít k úrazům uživatele.

**Obsluha se vždy musí nacházet před strojem, aby se zabránilo ohrožení.**

**Upozornění!** Tento elektrický nástroj vytváří během provozu elektromagnetické pole. Toto pole může za určitých podmínek ovlivňovat aktivní nebo pasivní zdravotní implantáty. Pro snížení rizika vážných nebo smrtelných úrazů doporučujeme osobám se zdravotními implantáty, aby se před obsluhou tohoto elektrického nástroje obrátily na svého lékaře nebo na výrobce zdravotního implantátu.

#### **DOPLŇUJÍCÍ BEZPEČNOSTNÍ POKYNY**

- Před použitím frézovací jednotky zkontrolujte její nezávadný stav.
- Používejte vkládací kroužky stolu vhodné podle velikosti frézovací jednotky.
- Noste vždy vhodné osobní ochranné pomůcky. To zahrnuje:
- Chrániče sluchu pro snížení rizika vzniku nedoslýchavosti.
- Ochranu dýchacích cest pro zabránění vdechnutí nebezpečného prachu.
- Možnost zranění o ostré hrady při manipulaci s frézovací jednotkou a hrubými materiály. Ochranné brýle, aby se zabránilo poranění očí odletujícími díly.
- Při obrábění dřeva musí být obsluha informována o podmínkách, které ovlivňují uvolňování prachu, např. druh obráběného materiálu, význam místní separace (zachytávání nebo zdroj) a správné nastavení krytů / vodicích desek / vodicích prvků.
- Výstraha! Nepoužívejte nedoporučené frézovací nástroje, protože to při ztrátě kontroly může vést ke zraněním. Používejte pouze frézovací nástroje navržené pro ruční posuv a označené MAN (ruční posuv) podle normy EN 847-1.
- Nebezpečná situace způsobená nekontrolovaným odklopením obrobku.
- Dlouhé obrobky dostatečně podepřete, aby se udržely ve své poloze.
- Možný zpětný ráz, náhlá reakce v důsledku vedení malých obrobků mimo kontrolu.
- Používejte přídatná zařízení, jako vodorovná přítlačná zařízení při obrábění úzkých obrobků.
- Neudržované nástroje mohou vyvolat nekontrolovatelné situace. Používejte pouze ostré, udržované a podle údajů výrobce nástrojů seřízené frézovací nástroje.
- Možný kontakt s pohyblivými díly.
- Před změnou nebo seřizováním stroj vypněte a vytáhněte síťovou zástrčku.
- Možná chyba v poloze frézovacího nástroje. Frézovací nástroj vložte do stroje správně. Obrobek posouvejte proti směru otáčení vřetena.
- Zvolte otáčky vhodné pro používaný frézovací nástroj a obráběný materiál.
- Během frézování udržujte ruce bezpečně na dorazu. Společně s dorazem použijte pokud možno přítlačná zařízení (přítlačné podložky).
- Chybějící příčné dorazy mohou způsobit zpětný ráz. Při zapouštěním frézování používejte zadní a/ nebo přední příčné dorazy, které jsou připevněny na dorazu frézy.

## **⚠ Zbývající nebezpečí**

**Stroj byl vyroben použitím moderní technologie v souladu s platnými bezpečnostními normami. I přes to mohou však stále existovat některá zbývající nebezpečí.**

- Nebezpečí zranění prstů a rukou nástrojem z důvodu nedostatečného vedení obrobku.
- Zranění způsobené odraženým obrobkem z důvodu nedostatečného upevnění obrobku nebo nedostatečné ochrany.
- Ohrožení zdraví pilinami a odštěpky. Noste ochranné pomůcky jako jsou ochranné brýle. Používejte ventilační systém.
- Zranění vadným nástrojem. Kontrolujte nástroj kvůli poškození.
- Nebezpečí zranění prstů a rukou během výměny nástroje. Používejte vhodné pracovní rukavice.
- Nebezpečí zranění při zapínání stroje od nového nástroje.
- Nebezpečí z důvodu použití nesprávných propojovacích elektrických kabelů
- Nebezpečí ohrožení zdraví nástrojem z důvodu dlouhých vlasů a volného oblečení. Používejte ochranné pomůcky jako síťku na vlasy a těsné pracovní oblečení.
- I pokud uposlechnete všechna uvedená varování, stále zde zůstávají nebezpečí.
- Zbývající nebezpečí minimalizujete pokud se budete řídit "bezpečnostními pokyny" a "správným použitím" a samozřejmě také návodem k obsluze.

## **⚠ Správné použití stroje**

Stroj se hodí zvláště pro obrábění dřeva a plastu, dále k frézování drážek, zhotovování vybrání, kopírování křivek a tahů písma atd. Vrchní fréza se nesmí používat k obrábění kovu, kamene atd.

Stroj se smí používat pouze v souladu s určením. Jakékoliv jiné použití je v rozporu s určením. Za škody nebo zranění všeho druhu, které vzniknou na základě použití v rozporu s určením, zodpovídá uživatel/obsluhující osoba a ne výrobce.

Respektujte prosím, že naše zařízení v souladu s určením není konstruováno pro komerční, řemeslné a průmyslové použití. Nepřebíráme zodpovědnost v případě, když se zařízení použije v komerčních, řemeslných nebo průmyslových provozech, a při srovnatelných činnostech.

**Upozornění :** Používání součástek a příslušenství neuvedených v tomto návodu může vést ke zranění.

Tento stroj může být používán jen určeným způsobem. Jakékoliv jiné užití je považováno za nevhodné užití. Za případné škody nebo zranění při nevhodném užití je zodpovědná obsluha, ne výrobce.

- Správně podpírejte dlouhé obrobky.
- Udržujte otevření stolu použitím správných stolych kroužků, tak malé, jak to jen dovoluje řezný nástroj.

- Přídavné pracovní pomůcky, jako horizontální přítlačník, se používají na zpracování úzkých obrobků.
- Nenechte stroj stát na dešti.

## **Sestavení**

### **Upozornění :**

Před jakoukoliv údržbou odpojte kabel napájení od sítě.

### **Oprava stroje**

Pokud používáte stroj doporučujeme jej připevnit k pracovnímu stolu.

- 1 Otvory musí být vyvrtány na místě sestavení. Rozvažte si kde budou upevňovací otvory.
- 2 Každá noha musí být připevněna šrouby.(nejsou součástí dodávky)
- 3 Šrouby musí být dostatečně dlouhé. Vezměte v potaz tloušťku pracovního stolu, na který stroj připevňujete.
- 4 Použijte podložky a připevněte stroj na povrch pracovního stolu pomocí matek.
- 5 Pracovní místo musí být dostatečně velké, abyste předešli naklopení jednotky během práce..

**Upozornění:** před začátkem práce zkontrolujte pevnost pracovního povrchu

### **Díly pro doraz frézy skládající se z:**

- A. 1 Základní držák
- A. 2 Nástavbový držák
- B Nástrčný držák
- C Dorazové lišty 2x
- D Tlačná lišta
- E Odsávací hrdlo

### **Připevňovací díly pro doraz frézy**

- 5 plastových kloboučkových matic M6
- 5 podložek 6mm
- 5 vratových šroubů M6 x 25

### **Připevnění na stůl**

- 1 vratový šroub M6 x20
- 1 vratový šroub M6 x 40
- 2 plastové kloboučkové matice M6
- 2 podložky 6mm

### **Připevnění frézovacího hrazení obr. 3–5**

Sestavení frézovacího hrazení :

Frézovací hrazení bylo dodáno v lepenkové krabici nesložené. Než začnete pracovat musí být složeno a připevněno na pracovní stůl.

### **Krok 1: Sestavení části A a B**

Nasuňte nástrčný držák (B) na základní držák (A. 1) do určené drážky (viz obr. 4). Nyní vsaďte vratový šroub M6 x 25 skrz otvor a našroubujte na něj plastovou kloboučkovou maticí s podložkou.

### **Krok 2: Nasazení zarážek C**

Zaveďte dva vratové šrouby do připevňovacích otvorů, lehce je zašroubujte s přiloženou podložkou a plastovou kloboučkovou maticí. Poté nasuňte dorazovou lištu drážkou na hlavy vratových šroubů. Nyní utáhněte obě plastové kloboučkové matice.

Proveďte stejnou montáž na druhé straně dorazu. Dbejte na to, abyste namontovali dorazové lišty (C) ve správném směru. Přesvědčte se, že mají dorazové lišty (C) a základní a nastavbový držák (A. 1 + A. 2) stejnou výšku.

### **Krok 3: Nasazení tlakového dílu D, Obr. 6.**

Namontujte tlačnou lištu (D) 2 vratovými šrouby, 2 podložkami a 2 plastovými kloboučkovými maticemi na doraz.

#### **Obr. 7.1 + 7.2**

##### **Díly pro přítlačné zařízení**

F Přidržovač 2x

G Čtyřhranné šroubovací destičky 2x

H Čtyřhranný čep 2x

I Upínací třmen pro čtyřhranný čep 2x

##### **Připevňovací díly pro přítlačné zařízení**

2 inbusové šrouby M 6 x 12 (pro čtyřhran dole)

2 šrouby s plastovou hlavou M6 x 20

4 vratové šrouby M6 x 35

4 plastové kloboučkové matice M6

4 podložky 6mm

##### **Montáž přítlačného zařízení:**

Vsaďte 2 čtyřhranné čepy (H) do 2 k tomu určených čtyřhranných trubek a zajistěte je 2 inbusovými šrouby.

Připevněte 2 upínací třmeny (I) pomocí 2 šroubů s plastovou hlavou na 2 čtyřhranné čepy (H).

Poté vsuňte 2 čtyřhranné šroubovací destičky (G) skrz 2 otvory 2 upínacích třmenů (I).

Nakonec přišroubujte pomocí 4 vratových šroubů, 4 podložek 4 plastových matic přidržovače (F) čtyřhranné šroubovací destičky (G).

##### **Montáž frézovací zarážky na pracovní stůl, obr. 8–11**

Při namontování frézovací zarážky musíte postupovat následovně:

Namontujte 2 šroub s plastovou hlavou s kulovou hlavou spolu s podložkou pro šroub do drážky frézovací zarážky (obr. 9).

Šroub s plastovou hlavou s kulovou hlavou vsuňte skrz otvory v drážkách stolu. (obr. 10).

Vyrovnejte frézovací zarážku do požadované pozice a utáhněte plastové kloboučkové matice.(obr. 11).

##### **Díly pro bezpečnostní doraz zpětného rázu**

1 bezpečnostní doraz zpětného rázu

1 připevňovací úhelník

##### **Připevňovací díly pro bezpečnostní doraz zpětného rázu**

2 šrouby s křížovou drážkou M5 x 10

2 podložky 5mm

2 pojistné kroužky 5mm

2 vratové šrouby M6 x 25

2 podložky 6mm

2 křídlové matice M6

##### **Nasazení hrazení proti zpětnému kopu**

- Najděte si dva otvory ve středu přední části stroje. (Obr. 12).
- Pak si seřaďte dva otvory ve připevňovací úhelník s otvory na stroji.(Obr. 13)
- Vložte dva šrouby a jejich podložky do otvorů, potom pevně dotáhněte pomocí čtyřcestného klíče
- Potom nainstalujte hrazení tak, aby mohlo klouzat a mohlo být nastavené dle tloušťky obrobku.
- Po nastavení, jej upevněte pomocí dvou šroubů. (Obr.14)

##### **Nastavení pracovní hloubky**

Pro zvětšení nebo zmenšení výšky vřetena (to slouží k nastavení výšky řezných nožů) otočte páčkou (obr. 2, 6) abyste snížili nebo zvýšili hloubku dle Vašich požadavků.

Zajistěte nastavení pevným utažením svěracího šroubu (7).

Pro Vaši bezpečnost Vám doporučujeme, abyste využívali co nejmenší přesah přes okraj stolu.

##### **Připevňovací díly pro rozšíření stolu:**

8 inbusových šroubů M5 x 20

6 inbusových šroubů M5 x 12

8 podložek 5mm malých

6 podložek 5mm velkých

8 křídlových matic M5

14 pojistných kroužků 5mm

##### **Nastavení rozšíření stolu Obr. 2, 2.1, 11**

Rozšíření stolu zvětší pracovní plochu stolku, což Vám dovolí opravovat větší obrobky a provádění speciálních tvarovacích akcí.

Připevněte prodlužovací stůl 4 inbusovými šrouby M5x20, 4 podložkami, 4 pojistnými kroužky a 4 šestihrannými maticemi M5 bočně a vždy 3 inbusovými šrouby M5x12, 3 podložkami a 3 pojistnými kroužky čelně ke stolu.

Zarovnejte stůl do roviny a všechny šrouby pevně utáhněte.

##### **Připojení lapače prachu na frézku**

Frézka poskytuje přípojný bod pro lapač prachu nebo systém pro odstranění pilin a prachu (není dodáváno).

Nasadte sací hadici lapače prachu na přípojovací bod v zadní části frézovacího hrazení. Pro hadice s průměrem 100mm je v balení přiložena přípojka.

## Uvedení do provozu

**Upozornění:** spodní frézka má nosnou hřídel umístěnou vertikálně na horizontální desku. Na tuto hřídel se připojují frézovací nástroje, disky, a tvarovací frézky. Stolové fréza je určena pro zhotovení různých zahlobnutí, rýh, profilů, ubírání materiálu, pro rovné nebo šikmé plochy atp.

Na hřídel neleze umístit řeznou hlavu, s větším průměrem 80 mm. Pokud potřebujete větší poloměr, doporučujeme pracovat na více kroků, buď pomocí seřizování výšky řezu nastavovacím knoflíkem, nebo krok za krokem pomocí hrazení.

### 1. Instalace a výměna upevňovacích svorek pro vrchní část frézky (Obr. 17, 14)

- Před výměnou upevňovacích svorek, odpojte stroj od elektrické sítě. Vyberte si upevňovací svorku, která souhlasí s průměrem vaší řezné hlavy. Vyjměte redukční díl z otvoru ve stole. (Obr 15)
- Zajistěte hřídel pomocí tlačítka ve spodní části hřídele. (Obr 17)
- Povolte bezpečnostní matici upevňovacích svorek pomocí dodávaného klíče (Obr 16).
- Vložte nebo vyjměte upevňovací svorky.
- Nechte uzamčenou hřídel a pevně dotáhněte matici svorky. Než použijete stroj, ujistěte se, že je nástroj pevně vetknutý na hřídel.
- Vraťte zpět redukční díl na jeho původní místo.
- Nastavte si hrazení dle vašich požadavků pomocí stupnice na stole.
- Připojte lapač prachu. Velmi doporučujeme lapač prachu používat. Udržuje pracovní místo čisté, chladí motor, a usnadňuje posun obrobku po stole.
- Zapojte stroj znovu do elektrické sítě.

### 2. Nastavení frézovacího hrazení.

Užití tohoto hrazení je nezbytné. Každá práce se musí dělat odděleně. Při každém novém použití, se ujistěte, že jsou ochrany a kryty na svém místě a správně nastaveny.

Pro každé nové použití musí být znovu nastaven tlakový díl. Než začnete frézovat ujistěte se, že jsou všechny šrouby napevno dotazeny.

### 3. Používání stolových kroužků

Stolové kroužky (redukční prvky otevření stolu) musí být používány. Redukují místo mezi stolem a hřídelí na minimum. Předtím než se stroj spustí, automaticky zkontroluje kroužky a jejich umístění.

Zkontrolujte si, jestli jste vybrali správný kroužek a jeho instalační hloubku abyste předešli riziku že se obrobek zasekne nebo projde otevřením stolu  
Převaděč (kruhový stůl) musí co nejvíce zakrývat frézu.

## Nastavení

### Nastavení otáček (Obr 18)

Stroj má 6 stupňů počtu otáček.

- Určete si optimální otáčky testovacím řezem na kusu odpadového materiálu.

**Poznámka:** Nastavení správných otáček zvyšuje životnost frézky. Také ovlivňuje kvalitu zpracovávaného povrchu.

### Nastavení drážky Obr. 19, 20

- Drážka musí být nastavena dle velikosti obrobku a drážkovacího nástroje.
- Povolte dva šroub s plastovou hlavou (b) v zadní části drážky.

**Dorazy a tlakové přípravky by se měly nastavit tak, aby zajistily bezpečné vedení obrobku na vstupní a výstupní část stroje.**

### Obr. 20

- Zatlačte drážku dopředu nebo dozadu do požadované pozice. Použijte stupnici na stole (c) k určení vzdálenosti a k určení středu frézovacího nástroje.
- Znovu utáhněte dva šroub s plastovou hlavou (obr. 19, b) v zadní části abyste zajistili drážku v dané pozici.

### Nastavení odpadu drážky Obr. 19, 20

- Odpad ze dřeva je materiál z obrobku, který je vypouštěn z výstupu frézovacího nástroje. Je mnohem tenčí, než obrobek, který opracováváte.
- Hrazení musí být nastaveno na tento tenčí materiál, což umožní přesnější řez a lepší vedení obrobku. Toto provedete tak, že uvolníte šroub s plastovou hlavou (b,c), zatlačíte hrazení dopředu a dotáhnete jej.

### Instalování a nastavení tlakových mezí Obr. 21

Tlakové meze (5) jsou navrženy tak, aby obrobek držel na místě a nezvrátil se.

- Jedte frézou do nejnižší polohy
- Vložte obrobek určený k obrábění a přitlačte lehkým tlakem tlačnou lištu na obrobek.
- Odstraňte obrobek.
- Nastavte frézu na požadovanou výšku (viz: Nastavení pracovní hloubky).

### Nastavení přípravku pro příčný řez, Obr. 22

- Pro provedení pokosového řezu nebo pro uklizení odpadového dřeva, a přípravek (8) posouvejte vodorovně podél stolu.
- Aby se přípravek nastavili do požadovaném úhlu, povolte pojistný knoflík, a nastavte požadovaný úhel. Poté zajistěte pojistný knoflík.

### Obr. 21

- Pokaždé si udělejte testovací řez na odpadovém dřevě, abyste se ujistili, že vaše nastavení bylo správné.

## Zapínání a vypínání Obr. 18

Ujistěte se, že všechny klíče a díly jsou v dostatečné vzdálenosti od stolu frézky, že máte nastavený stůl dle Vašich požadavků, a všechny bezpečnostní ochrany jsou na místě.

O - ven

I - na

Tento výrobek má elektromagnetický přepínač pro větší ochranu. Po odstranění napájení se přepínač vrátí do polohy OFF. Pro restartování motoru je třeba znovu stisknout zelené tlačítko ON.

## Použití stroje

- Vsaďte vhodnou frézu do upnutí nástroje a zajistěte ji pevným utažením matice (obr. 17, pol. 14) upnutí nástroje.
- Řezné nože udržujte ostré a v bezpečí.
- Nastavte si otáčky a nastavte si výstupní hrazení tak, aby byl podporován materiál a aby mohly odřezky materiálu bezpečně odcházet.
- Zapněte stroj
- Ujistěte se, že je obrobek pevně tlačěn proti hrazení.
- Lehce tlačte obrobek zleva doprava proti směru otáčení nástroje.
- Udržujte konstantní rychlost posunu. Netlačte příliš rychle-příliš to zpomalí motor.
- Posun obrobku příliš rychle má za následek jeho chabé opracování. Také je zde možnost poškození motoru nebo řezného nástroje.
- Pokud budete tlačit příliš pomalu bude to mít za následek spáleniny na obrobku.
- Pro velmi tvrdé dřevo a přesné řezy je lepší udělat několik opracování než dosáhnete požadovaného odebrání.
- Správná posuvná rychlost záleží na velikosti řezného nástroje, typu materiálu, a odebírané hloubce řezu. Doporučujeme ji nejdříve vyzkoušet na odpadovém dřevě, abyste si ověřili správnou rychlost posunu a odebíranou hloubku.
- Stroj vypnete stisknutím červeného tlačítka.
- Stroj je vybaven spínačem přetížení (13) na ochranu motoru. V případě přetížení se stroj automaticky zastaví. Po určité době lze spínač přetížení (13) zase resetovat.

## Symbyly

Kryt Vašeho stroje může obsahovat symboly. Ty ukazují důležité informace v závislosti na užití stroje. Noste ochranné brýle a protiprachovou masku. Projděte si platné bezpečnostní předpisy.

## Úklid, údržba

### Všeobecná opatření údržby

Čas od času otřete stroj hadříkem, abyste odstranili třísky a prach. Jednou za měsíc naolejujte otočné díly, abyste prodloužili životnost nástroje. Motor však neolejujte.

K čištění plastových součástí nepoužívejte žádné žíravé látky.

**⚠ Upozornění!** Před každým nastavením, údržbou nebo opravou vytáhněte síťovou zástrčku!

### Čištění

- Udržujte bezpečnostní zařízení, větrací otvory a kryt motoru tak prostě prachu a nečistot, jak jen to je možné.
- Doporučujeme přímo po každém použití přístroj vyčistit.
- Otřete přístroj čistým hadrem nebo ho profoukněte stlačeným vzduchem při nízkém tlaku.
- Pravidelně přístroj čistěte vlhkým hadrem a trochou mazlavého mýdla. Nepoužívejte čisticí prostředky nebo rozpouštědla; tyto by mohly narušit plastové díly přístroje. Dbejte na to, aby se do přístroje nedostala voda. Vniknutí vody do elektrického zařízení zvyšuje riziko úrazu elektrickým proudem.
- Vyhazování třísek a/nebo odsávání prachu pravidelně čistěte.
- Stroj nikdy neostříkujte vodou!

### Řezný nástroj

Blok nože se musí pravidelně zbavovat pryskyřice. Čistěte jej vhodným odstraňovačem pryskyřice.

### Objednávky náhradních dílů:

Při objednávání náhradních dílů je třeba vyplnit tyto údaje;

- Typ stroje
- Katalogové číslo stroje
- Identifikační číslo stroje
- Číslo požadovaného náhradního dílu

Opravy a práce, které nebyly popsány v tomto návodu, smí provádět pouze kvalifikovaný odborný personál.

### Servisní informace

Je třeba dbát na to, že u tohoto přístroje podléhají následující díly opotřebení přiměřenému použití nebo přirozenému opotřebení, resp. jsou potřebné jako spotřební materiál.

Rychle opotřebitelné díly\*: Uhlíkové kartáče, Frézka

\* není nutně obsaženo v rozsahu dodávky!

## Skladování

Uložte přístroj a jeho příslušenství na tmavém, suchém místě, chráněném před mrazem a nedostupném pro děti. Optimální skladovací teplota se pohybuje mezi 5 a 30°C.

Elektrický přístroj uchovávejte v originálním obalu. Elektrický přístroj zakryjte, aby byl chráněn před prachem nebo vlhkem.

Návod k obsluze uložte u přístroje.

## ⚠ Připojení k elektrické síti

**⚠ VÝSTRAHA! Úraz elektrickým proudem! Hrozí nebezpečí úrazu elektrickým proudem!**

Vadný kabel nebo vadná zástrčka mohou vést k úrazu elektrickým proudem.

Zamezte dotyku částí těla s uzemněnými díly a chraňte se před úrazem elektrickým proudem.

⚠ Provoz je povolen pouze s proudovým chráničem (RCD max. poruchový proud 30 mA).

Zástrčku elektrického kabelu zapojte do zásuvky s vhodným tvarem, napětím a kmitočtem, které odpovídají platným předpisům. Při vytahování zástrčky z elektrické zásuvky nikdy netahejte za kabel.

**Instalovaný elektrický motor je dodáván plně funkční a připravený k činnosti. Elektrické připojení splňuje platné požadavky norem VDE a DIN. Zákazníkovo připojení k síti stejně jako prodlužování kabely musí splňovat tyto normy.**

### Důležité poznámky

Při přetížení se motor automaticky vypne. Po určité době na vychladnutí (čas se liší) nechte motor znovu zapnout.

### Vadné napájecí kabely

U napájecích kabelů často dochází k poškození izolace.

Možné příčiny poškození jsou:

- Skřípnutí napájecího kabelu v bodech, kde je veden skrz mezery mezi okny nebo dveřmi.
- Zauzlování napájecího kabelu kvůli jeho nesprávnému připojení nebo vedení.
- Naříznutí napájecího kabelu kvůli jeho přejetí.
- Poškození izolace napájecího kabelu kvůli jeho vytržení ze zásuvky ve zdi.
- Vznik trhlin kvůli stárnutí izolace.

Tyto vadné elektrické přívodní kabely nesmí být používány a kvůli poškození izolace jsou životu nebezpečné. Pravidelně kontrolujte poškození elektrických přívodních kabelů. Dávejte pozor, aby nebyl přívodní kabel při kontrole připojen do elektrické sítě.

Elektrické přívodní kabely musí odpovídat příslušným předpisům VDE a DIN. Používejte pouze přívodní kabely s označením H05VV-F.

Uvedení typového označení na přívodním kabelu je povinné.

### Motor na střídavý proud

- Napětí v síti musí činit 230 V~
- Prodlužovací kabely do délky 25 m mít průměr 1,5 milimetru čtverečního.

Připojení a opravy elektrického vybavení mohou provádět pouze odborní elektrikáři.

Při zpětných dotazech uvádějte prosím tyto údaje:

- Typ proudu napájecího motor
- Údaje z typového štítku stroje
- Údaje z typového štítku motoru

## Likvidace a recyklace

Přístroj je uložen v balení, aby bylo zabráněno poškození při přepravě. Toto balení je surovina a tím znovu použitelné nebo může být dáno zpět do cirkulace surovin. Příslušenství je vyrobeno z rozdílných materiálů, jako např. kov a plasty. Defektní součástky odevzdejte k likvidaci zvláštních odpadů. Zeptejte se v odborné prodejně nebo na místním zastupitelství!

**Odpadní zařízení nesmějí být likvidována spolu s domácím odpadem!**



Tento symbol upozorňuje, že tento výrobek nesmí být podle směrnice o odpadních elektrických a elektronických zařízeních (2012/19/EU) a vnitrostátních zákonů likvidován spolu s domácím odpadem. Tento výrobek musí být odevzdán ve sběrném středisku určeném k tomuto účelu. To lze provést například vrácením při nákupu podobného výrobku nebo odevzdáním v autorizovaném sběrném středisku pro recyklaci odpadních elektrických a elektronických zařízení. Nesprávné zacházení s odpadními zařízeními může mít vzhledem k potenciálně nebezpečným látkám, které jsou v odpadních elektrických a elektronických zařízeních často obsažené, negativní dopad na životní prostředí a lidské zdraví. Správnou likvidací tohoto výrobku přispíváte také k efektivnímu využívání přírodních zdrojů. Informace o sběrných střediscích pro odpadní zařízení můžete získat u svého magistrátu, veřejnoprávní instituce pro nakládání s odpady, autorizovaného orgánu pro likvidaci odpadních elektrických a elektronických zařízení nebo služby svozu odpadu.

## Odstraňování závad

Při rozhodování o příčinách poruch postupujte opatrně a se zvýšenou pozorností. Předem odpojte stroj od elektrické sítě!

V následující tabulce je pár nejčastějších příčin poruch . Pro větší poruchy kontaktujte svého prodejce

Problém	Možná příčina	Pomoc
Stroj nelze zapnout	Není dostupné síťové napětí. Opatřebované karbonové kartáčky	Zkontrolujte přísun napětí Vezměte stroj do servisu
Stroj se nezávisle vypíná při běhu naprázdno	Špatný přívod elektřiny	Zkontrolujte pojistky Stroj se nespouští kvůli implementované podpětové ochraně a musí se zapnout znovu až bude napětí v pořádku.
Stroj se během práce zastavuje	Aktivuje se ochrana proti přetížení z důvodu tupého nástroje nebo přílišného přísunu materiálu.	Před tím než začnete znovu pracovat vyměňte nástroj nebo počkejte až se motor ochladí
Během práce se snižují otáčky	Příliš velký příjem třísek, příliš velký přísun materiálu, Tupý nástroj	Snižte příjem třísek, snižte přísun materiálu, vyměňte nástroj
Nepravidelné obrobení povrchu	Tupý nástroj Nestejný přísun materiálu	Vyměňte nástroj Posunujte materiál konstantním tlakem a sníženou rychlostí
Stroj materiál štípe	Příliš velký přísun odštěpků, tupý nástroj, vlhké dřevo	Snižte příjem třísek Vyměňte nástroj

## Obrazložitev simbolov na napravi

	<p>Pred zagonom preberite navodila za uporabo in varnostne napotke ter jih upoštevajte!</p>
	<p><b>OPOZORILO!</b> Nosite zaščitna očala. Iskre, struženje in prah, ki prihajajo iz naprave med delom, lahko povzročijo izgubo vida.</p>
	<p>Nosite zaščito sluha!</p>
	<p><b>Nosite masko za prah.</b> Pri delu z lesom in drugimi materiali se lahko proizvaja škodljiv prah. Materiala, ki vsebuje azbest, se ne sme obdelovati!</p>
	<p><b>OPOZORILO!</b> Nevarnost telesnih poškodb! Ne posegajte v delujoče skobeljno rezilo.</p>
	<p>Preobremenitveno stikalo</p>
	<p>Maksimalni premer rezkalne glave</p>
	<p>Upoštevajte smer vstavitve!</p>



## IZDELOVALEC:

scheppach  
Fabrikation von Holzbearbeitungsmaschinen GmbH  
Günzburger Straße 69  
D-89335 Ichenhausen

## SPOŠTOVANI KUPEC,

želimo vam veliko veselja in uspeha pri delu z vašo novo scheppach napravo.

### Napotek:

Izdelovalec te naprave v skladu z zakonom o jamstvu izdelkov ne jamči za škodo, ki na tem izdelku nastane zaradi :

- neprimerne uporabe
- neupoštevanja teh navodil za uporabo
- popravil, ki jih opravi tretja, neavtorizirana oseba
- vgradnje in zamenjave neoriginalnih nadomestnih delov
- uporabe, ki ni v skladu s predpisi
- izpada električne naprave pri neupoštevanju električnih predpisov in VDE- predpisov 0100, DIN 57113/ VDE0113.

### Priporočamo Vam:

pred montažo in prvo uporabo temeljito preberite celotno besedilo navodil za uporabo. Ta navodila za uporabo naj bi Vam olajšala spoznati vašo novo napravo in omogočila njeno uporabo v skladu s predpisi. Navodila za uporabo vsebujejo pomembne napotke o varni, strokovni in ekonomični uporabi izdelka, kot tudi napotke o preprečevanju nevarnosti, stroških popravil, zmanjšanju časa izpada in o zanesljivosti ter povečanju življenjske dobe naprave. Dodatno k varnostnim predpisom teh navodil za uporabo je potrebno upoštevati tudi vse veljavne predpise za uporabo te naprave v vaši državi.

Ta navodila za uporabo shranite v plastični vrečki, kjer so zaščitena pred umazanijo in vlažnostjo. Pred začetkom uporabe mora vsak uporabnik naprave ta navodila temeljito prebrati in upoštevati vse napotke v njih. Z napravo lahko ravnajo le osebe, ki so seznanjene z njeno uporabo in nevarnostmi, ki se lahko med uporabo pojavijo. Prav tako je potrebno upoštevati določeno najnižjo starost uporabnika.

Poleg varnostnih napotkov opisanih v teh navodilih in posebnih predpisov določenih v posameznih državah je potrebno upoštevati še vsa tehnična pravila, ki so predpisana za uporabo naprav za obdelovanje lesa.

## Splošni napotki

- Po odstranitvi embalaže iz izdelka preverite prisotnost vseh sestavnih delov in pojav morebitnih poškodb med transportom. Pri reklamaciji je potrebno nemudoma obvestiti trgovca. Kasnejših reklamacij ne priznavamo.
- Preverite popolnost pošiljke.
- Pred začetkom uporabe se s pomočjo navodil za uporabo temeljito seznanite z napravo.
- Pri zamenjavi dodatne opreme kot tudi vseh obrabljenih delov je potrebno uporabiti samo originalne dele. Nadomestni deli so dobavljivi pri vašem prodajalcu scheppach.
- Pri naročilu dodatnih delov je potrebno navesti našo številko izdelka kot tudi tip in leto izdelave izdelka.

## Oprema: Slika. 1–2

- 1 Mizna plošča
- 2 Rezkalni prislon
- 3
- 3a Prislonska letev, desna
- 3b Prislonska letev, leva
- 4 Pritisna letev, zgoraj
- 5 Pritisna letev, stranska
- 6 Višinska nastavitev
- 7 Privojni vijak
- 8 Šablona za prečne reze
- 9 Nastavitev števila vrtljajev
- 10 Stikalo za vklop/ izklop
- 11 Razširitev mize, desno
- 12 Razširitev mize, levoÜberlastschalter
- 13 Preobremenitveno stikalo

### Obseg dostave

- Mizni rezkar HF50
- 2 razširitvi mize
- Nastavitvena ročica s krovno matico M6
- Zaščita s cilindrsko iglo D 6mm x 35 mm
- Merilna skala za žago, popolna
- Šestkotni izvijač 4 mm
- Šestkotni izvijač 5 mm
- Ključ SW 19
- Ključ SW 24
- Navodila za uporabo

Technické parametre	
Mere DŠ/G mm	610/360/311
Velikost mize mm	610/630
Višina mize mm	365
Mere razširitev mize Š/G mm	210/360
Višinska nastavev mm	0–40
Obročki za mizo mm	32/47/55
Dimenzija obdelovanca (D x Š x V) maks.	650 x 160 x 65 mm
Število vrtljajev min <sup>-1</sup>	11500 – 24000
Ø Rezkalna enota maks.	80 mm
Teža kg	21,0
Pogon	
Motor V~/Hz	230 - 240 / 50
Sprejemna moč	1500 W
Vtič	Schuko

Pridržujemo si pravico do tehničnih sprememb!

#### Karakteristika hrupa v skladu z EN 61029:

Nivo zvočnega tlaka  $L_{pA} = 93,0$  dB(A) - K: 3 dB(A)

Nivo moči zvoka  $L_{WA} = 106,0$  dB(A) - K: 3 dB(A)

V teh navodilih smo mesta, ki zadevajo Vaše zdravje opremili z znakom: ⚠

### ⚠ Varnostna navodila

**Pozor!** Pri delu z električnim orodjem vedno upoštevajte osnovna varnostna navodila navedena v nadaljevanju. S tem boste preprečili nevarnost električnega udara in zmanjšali možnost nastanka poškodb in požara. Preden pričnete z uporabo električnega orodja, pazorno preberite navodila v celoti in jih shranite za kasnejšo rabo.

#### Varno delo

- Delovna površina naj bo urejena.
  - Neurejeno delovno področje lahko privede do nesreč.
- Upoštevajte vplive okolja.
  - Električnega orodja ne izpostavljajte dežju.
  - Električnega orodja ne uporabljajte v vlažnem ali mokrem okolju.
  - Poskrbite, da bo delovno področje dobro osvetljeno.
  - Kadar obstaja nevarnost požara ali eksplozije, električnega orodja ne uporabljajte.
- Zavarujte se pred električnim udarom.
  - Izogibajte se fizičnemu kontaktu z ozemljenimi predmeti (npr. cevi, radiatorji, hladilne enote, električne naprave)
- Ne delajte v bližini drugih ljudi.
  - Ne dovolite, da se osebe, ki niso povezane z delom, še posebej otroci, dotikajo orodja ali električnih priključkov, ter jim ne dovolite, da se zadržujejo v bližini delovnega področja.
- Neuporabljeno električno orodje varno shranite.
  - Električno orodje, ki ni v uporabi, naj bo shranjeno v suhem in visokem ali zaprtem prostoru izven dosega otrok.

- Ne preobremenite električnega orodja.
  - Električno orodje deluje najbolje v predpisanem območju delovanja.
- Uporabite prava električna orodja.
  - Ne uporabljajte manj zmogljivega električnega orodja za bolj zahtevna dela.
  - Ne uporabljajte električnega orodja za dela, za katero ni bilo namenjeno. Na primer za rezanje vej in debel ne uporabljajte ročne krožne žage.
- Nosite primerna oblačila.
  - Ne nosite ohlapnih oblačil ali nakita, ki se lahko zaplete v premikajoče se dele orodja.
  - Kadar delate zunaj je priporočljiva uporaba protizdrsne obutve.
  - Dolge lase spnite z lasno mrežico.
- Uporabite zaščitno opremo.
  - Nosite zaščitna očala.
  - Kadar izvajate dela, pri katerih nastaja veliko prahu, nosite zaščitno masko.
- Če boste delali z lesom, plastiko ali lesu podobnimi materiali, pritrдите napravo za odvajanje prahu.
  - Če imate nastavke za odsesavanje in shranjevanje prahu in prašnih delcev poskrbite, da so ustrezno pritrjeni.
  - Z lesom, lesu podobnimi materiali in plastiko lahko delate v zaprtih prostorih samo, kadar uporabljate primerne sisteme za odsesavanje.
- Ne uporabljajte električnih kablov za napačne namene.
  - Ne uporabljajte električnega kabla za to, da z njim povlečete električni vtič iz vtičnice. Električni kabel zavarujte pred oljem, vročino in ostrimi robovi.
- Varno pritrдите obdelovani predmet.
  - Za pritrđitev obdelovanca uporabite spono ali primež. Na ta način bo bolj varno pritrjen, kot z vašo roko.
  - Za daljše obdelovanje boste potrebovali dodatno podporo (miza, koza ipd.). Tako boste preprečili, da bi se orodje prevrnilo.
  - Obdelovanec vedno trdno pritisnite na delovno ploščo in varovalo saj boste s tem preprečili odbijanje in zvijanje obdelovanca.
- Izogibajte se nenaravni drži.
  - Poskrbite, da imate vedno stabilno držo in da lahko ohranite ravnotežje.
  - Izogibajte se nenaravnim položajem rok, pri katerih lahko nenadni zdrs povzroči stik ene ali obeh rok z rezalno površino.
- Skrbite za svoje orodje.
  - Poskrbite, da bodo rezalni deli vedno čisti in naostreni, saj bo tako orodje delovalo bolje in varneje.
  - Sledite navodilom za podmazovanje in zamenjavo orodja.
  - Redno preverjajte električni kabel, če opazite poškodbe, pa naj ga zamenja usposobljena pooblaščenca oseba.
  - Električne podaljške redno pregledujte in jih v primeru poškodb zamenjajte.
  - Ročaj naj bo suh, čist in ne zamazan z oljem ali mastjo.

- 15 Povlecite vtič iz vtičnice.
- Nikoli ne odstranjujte trščic, ostružkov ali zataknjenih koščkov lesa med delovanjem stroja.
  - Kadar stroja ne uporabljate ali pred vzdrževalnimi deli in kadar menjate dele kot so žagin list, rezila, rezkalne glave. Kadar je rezilo blokirano zaradi nenormalne sile potiskanja med rezanjem, ugasnite stroj in ga izklopite iz napajanja. Odstranite obdelovanec in poskrbite, da rezilo teče nemoteno. Zaženite stroj in ponovno pričnite z delom, tokrat z zmanjšano silo potiskanja.
- 16 Nastavitvenih ključev ne puščajte vstavljenih.
- Preden vključite orodje, poskrbite, da so vsi nastavitveni ključki in orodja odstranjeni.
- 17 Izogibajte se nenamerni vključitvi orodja.
- Preden potegnete vtič iz vtičnice se prepričajte, da je stikalo v poziciji za izklop orodja.
- 18 Uporabljajte električne podaljške primerne za delo na prostem.
- Uporabljajte samo za delo na prostem primerne in ustrezno označene električne podaljške.
  - Navojna stojala za električne podaljške uporabljajte tako, da so podaljški vedno naviti.
- 19 Ostanite pozorni.
- Bodite pozorni na to kaj počnete. Med delom ostanite prisebni. Ne uporabljajte električnega orodja, kadar niste pozorni.
- 20 Električno orodje pregledajte za morebitne poškodbe.
- Preden pričnete uporabljati električno orodje pazljivo pregledajte zaščitne naprave in ostale dele in poskrbite, da so brez poškodb in delujejo pravilno
  - Preverite, da gibljivi deli delujejo brez napak in se ne zatikajo, ter niso poškodovani. Za brezhibno delovanje električnega orodja morajo biti vsi deli orodja pravilno nameščeni ter izpolnjeni vsi pogoji.
  - Premični zaščitni pokrov ne sme biti pritrjen v odprtem položaju.
  - Poškodovane zaščitne naprave in dele je potrebno ustrezno popraviti ali zamenjati pri pooblaščenem servisu, kot je navedeno v navodilih za delovanje.
  - Poškodovana stikala je potrebno zamenjati na pooblaščenem servisu.
  - Ne uporabljajte poškodovanih ali dotrajanih električnih kablov.
  - Ne uporabljajte električnega orodja pri katerem stikala za zagon ni mogoče premakniti v položaj za vklop in izklop.
- 21 POZOR!**
- Uporaba nepriporočenega orodja in dodatkov lahko poveča možnost nastanka poškodb.
- 22 Vaše električno orodje naj popravlja usposobljen električar.
- To električno orodje ustreza vsem veljavnim varnostnim pravilom. Popravila lahko izvaja samo električar z uporabo originalnih nadomestnih delov. Kakršno koli drugačno delovanje lahko povzroči nesrečo.

**Upravljevec mora biti vedno pred strojem, da ne pride do nesreč.**

**Opozorilo!** To električno orodje med delovanjem ustvarja elektromagnetno polje. To polje lahko v določenih okoliščinah vpliva na aktivne ali pasivne medicinske vsadke. Zaradi zmanjšanja nevarnosti resnih ali smrtnih poškodb, osebam z medicinskimi vsadki priporočamo, da se pred uporabo električnega orodja posvetujejo s svojim zdravnikom ali proizvajalcem medicinskega vsadka.

#### **DODATNI VARNOSTNI NAPOTKI**

- Pred uporabo rezkalne enote preverite, da je v brezhibnem stanju.
- Uporabljajte mizne navojne obroče, ki ustrezajo velikosti rezkalne enote.
- Vedno nosite primerno osebno varovalno opremo. To vključuje:
  - Zaščito za sluh zaradi zmanjšanja tveganja nastanka naglušnosti.
  - Zaščito dihalnih poti zaradi zmanjšanja tveganja vdihovanja nevarnega prahu.
- Obstaja nevarnost poškodb pri rokovanju z rezkalno enoto in hrapavimi obdelovanci zaradi ostrih robov. Uporabljajte zaščitna očala, da preprečite poškodbe oči zaradi letečih delov.
- Pri obdelovanju lesa mora upravljavec biti seznanjen s pogoji, ki vplivajo na nastajanje prahu, npr. vrsta obdelovanca, ki ga boste obdelovali, pomen lokalnega ločevanja (pridobitev in izvor) in pravilna nastavitve pokrovov/vodilnih pločevin/vodil.
- Opozorilo! Ne uporabljajte rezkalnih orodij, ki niso priporočljive, saj lahko pri izgubi nadzora povzročijo poškodbe. Uporabljajte le rezkalna orodja, ki so zasnovana za ročno podajanje, in označena z oznako MAN (ročno podajanje) v skladu z EN 847-1.
- Če se obdelovanec nenadzorovano prevrne, lahko pride do nevarne situacije.
- Dolge obdelovance primerno podprite, da ohranite njihov položaj.
- Možen povratni udarec, nenadna reakcija, če manjši obdelovanec nenadzorovano podajate.
- Pri obdelavi majhnega obdelovanca uporabljajte dodatne pripomočke, na primer naprave za vodoravno pritiskanje.
- Če uporabljate orodja, ki niso vzdrževana, lahko privede do nenadzorovanih situacij. Uporabljajte le ostra, vzdrževana rezkalna orodja, ki so nastavljena v skladu s podatki proizvajalca.
- Možen stik s premičnimi deli.
- Pred zamenjavo ali nastavljanjem izklopite stroj in izvlecite vtič.
- Možna napaka pri položaju rezkalnega orodja. Rezkalno orodje pravilno vstavite v stroj. Obdelovanec potisnite v nasprotni smeri vrtenja rezkalnega vretena.
- Izberite ustrezno število vrtljajev, primerno za uporabljeno rezkalno orodje in obdelovanec.
- Med rezkanjem držite roke proč od prislona. Če je mogoče, uporabljajte pritisne pripomočke (pritisni čvelji) skupaj s prislonom.
- Če prečni prisloni niso nameščeni, lahko pride do povratnega udarca. Pri vpetemu rezkanju uporabljajte zadnje in/ali sprednje prečne prislone, ki so pritrjeni na prslon rezkalnega stroja.

## **⚠ Ostala tveganja**

**Naprava je zgrajena po najnovejših tehničnih postopkih in v skladu z veljavnimi varnostno-tehničnimi pravili. Kljub temu pa se lahko med delom pojavijo tveganja.**

- Pri neprimernem vodenju obdelovanca obstaja nevarnost poškodb prstov in rok pri zaradi premikajočega se orodja.
- Nevarnost poškodbe zaradi obdelovancev, ki jih odnese, pri neustreznem držanju ali vodenju. pri opravljanju dela brez prislon.
- Ogrožanje zdravja z lesnim prahom ali ostružki. Nujno nosite osebno zaščitno opremo kot npr. zaščitna očala in uporabljajte odsesovalno pripravo.
- Nevarnost poškodb zaradi pokvarjenega orodja. Redno preverjajte brezhibno stanje orodja.
- Nevarnost poškodb prstov in rok pri zamenjavi orodja. Pri tem nosite primerne zaščitne rokavice.
- Nevarnost poškodb z premikajočim orodjem pri vklopu naprave.
- Pri uporabi neprimernih električnih, priključnih kablov obstaja nevarnost ogroženosti zaradi električnega toka.
- Ogroženost zdravja pri daljših laseh in ohlapnih oblačilih, ki se lahko ujamejo v premikajoče se orodje. Nosite osebno zaščitno opremo kot je lanna mrežica in tesno oprijeta oblačila.
- Nadaljnje lahko kljub vsem preventivnim ukrepom obstajajo še neočitna tveganja.
- Neočitna tveganja lahko zmanjšate, če skupno upoštevate »Varnostne napotke« in »Uporabo v skladu s predpisi«, kot tudi napotke v navodilih za uporabo.

## **⚠ Uporaba v skladu s predpisi**

Rezkalnik je najboljši za rezkanje lesa in plastike, primeren pa je tudi za rezanje vozlov, vdolbin za rezanje, odstranjevanje ostankov, kopiranje krivulj in logotipov ipd. Rezkalnik se ne sme uporabljati za rezkanje kovine, kamnov ipd.

Oprema se lahko uporablja le v omenjene namene. Vsaka druga uporaba je primer neprimerne uporabe. Uporabnik in ne proizvajalec bo odgovoren za vse poškodbe, ki so nastale kot rezultat neprimerne uporabe.

Prosimo, da upoštevajte, da naprava ni bila narejena za uporabo v komercialne namene, trgovino ali industrijsko uporabo. Naša garancija ni veljavna, če se naprava uporablja v komercialne namene, trgovino ali industrijsko ali podobno uporabo.

**Opozorilo:** Uporaba dodatnega dela ali opreme, ki ni opisana v teh navodilih za uporabo, lahko povzroči telesne poškodbe.

Ta izdelek lahko uporabljate samo v predpisane namene. Vsakršna uporaba, ki ni opisana v teh navodilih za uporabo, se smatra za neprimerno in v nasprotju s predpisi. Uporabnik sam in ne proizvajalec naprave, je odgovoren za poškodbe in škodo, ki nastane pri neprimerni uporabi izdelka.

- Dolge obdelovance ustrezno podprite.
- Mizne odprtine naj bodo glede velikosti rezalnega orodja karseda majhne, pri čemer je potrebno uporabiti primerne mizne obročke.
- Pri obdelovanju ozkih obdelovancev je potrebno uporabiti dodatne pripomočke kot npr. horizontalna pritiska sredstva.
- Naprave nikoli ne postavite na dež.

## **Montaža**

### **POZOR!**

Pred izvajanjem vseh nastavitvenih ali vzdrževalnih del izvlcite omrežni vtič iz vtičnice!

### **Pritrditev naprave**

Priporočljivo je, da napravo s pomočjo štirih lukenj pritrdite na delovno mizo.

- 1 Montažno površino je potrebno predhodno prevrtati in sicer z upoštevanjem razmakov dveh pritrdilnih lukenj v stojalu.
- 2 Vsako nogo je potrebno s pomočjo vijakov (niso priloženi) močno priviti.
- 3 Vijaki morajo biti ustrezne dolžine: upoštevajte debelino delovne površine, na katero boste napravo pritrdili.
- 4 Uporabite podložke in delovno površino privijte še z maticami.
- 5 Delovna površina mora biti zadostno velika, saj boste le tako preprečili prevrnitev enote med delom.

**Pozor:** Pred pričetkom dela se prepričajte o trdnosti delovne površine!

### **Komponente za oblikovalno vodilo:**

- A. 1 Osnovna podlaga
- A. 2 Okvir
- B Ohišje
- C Vodilo 2x
- D Vodilo pritiska
- E Priključek za odsesavanje

### **Deli za pritrditev oblikovalnega vodila**

- 5 klobučastih plastičnih matic M6
- 5 Podložk 6mm
- 5 sponskih vijakov M6 x 25

### **Priključek mize**

- 1 sponski vijak M6 x 20
- 1 sponski vijak M6 x 40
- 2 klobučasti plastični matici M6
- 2 podložki 6mm

### Montaža prislona za rezkanje, Upodobitev 3–5

Prislon za rezkanje se nesestavljen nahaja v embalaži. Pred pričetkom dela ga je potrebno nujno sestaviti in nato namontirati na delovno mizo.

#### Korak 1: Sestava delov A in B:

Potisnite ohišje (B) na osnovno podlago (A.1) v zato namenjen utor (glej Sliko 4). Nato vstavite sponski vijak M6 v luknjo in ga privijte z podložko in klobučasto plastično matico.

#### Korak 2: Montaža prislonskih letev C

Vstavite dva povezovalna vijaka v luknji miznega priključka. In ju rahlo pritrdite z podložkama in klobučastima maticama. Nato potisnite vodilo na vrh vijakov in nato zategnite matici.

Postopek ponovite na drugi strani vodila. Poskrbite, da sta vodili (C) usmerjeni v pravo smer. Preverite da so vodila (C), osnovna podlaga in okvir (A.1 +A.2) v isti višini.

Ovisno od vašega dela je potrebno na prislon namontirati še pritiskalno letev (D upodobitev 6.1) ali prozorno zaščito za orodje (6.2). Teh dveh elementov ni mogoče namontirati istočasno.

#### Korak 3: Montaža pritiskalne letvice D, upodobitev 6

Priključite vodilo pritiska (D) na vodilo z 2 vijaki s plastično glavo.

#### Upodobitev 7.1 + 7.2

##### Nastavki za vodilo pritiska

F Okvir za pritisk 2x

G Kvadratna plošča za ohišje 2x

H Kvadratni vijak 2x

I Sponka za kvadratni vijak 2x

#### Sestavljanje naprave za pritisk:

Vstavite 2 kvadratna vijaka (H) v dve kvadratni cevi in ju pritrdite z dvema šestkotnima vijakoma.

Z uporabo dveh vijakov s plastično glavo pritrdite 2 sponki (I) na dva kvadratna vijaka (H).

Nato potisnite 2 kvadratni plošči za ohišje (G) skozi dve odprtini obeh sponk (I).

Na koncu z štirimi spojnimi vijaki, štirimi podložkami in štirimi plastičnimi klobučastimi maticami pritrdite okvir za pritisk (F) na kvadratni plošči.

#### Montaža pločevine na delovno mizo, sl. 8-11

Namestitev obročastega obroča za oblikovanje se izvede na naslednji način:

Namestite 2 vijaki za zaobljenimi plastičnimi glazami z žlebovi v žlebičastem utoru (**slika 9**).

Vstavite zgornji vijaki s plastično glavo v luknjo v žlebih mize. (**Slika 10**).

Prilagodite vijak za oblikovanje v zeleni položaj in zategnite plastični pokrov na odlite matici (**slika 11**).

#### Komponente protiudarnega varnostnega vodila

1 proti udarno varnostno vodilo

1 Okvir za namestitev

#### Deli za namestitev protiudarnega varnostnega vodila

2 križna vijaka M5 x 10

2 podložki 5mm

2 varovalna obročka 5mm

2 spojna vijaka M6 x 25

2 podložki 6mm

2 krilni matici M6

#### Montaža varnostnega naslona pred povratnim udarom

- Na sredini sprednje strani naprave poiščite dve luknji (upodobitev 12).
- Okvir za namestitev poravnajte z obema luknjama (upodobitev 13).
- V luknje vstavite dva vijaka in podložki, nato jih privijte z izvijačem s križno glavo.
- Naslon nato namestite tako, da ga lahko potiskate in nastavite na debelino obdelovanca.
- Po nastavitvi ga fiksirajte s pomočjo dveh vijakov (upodobitev 14)

#### Nastavitev delovne globine

Za nastavitev in zmanjšanje višine delovnega vretena (namenjeno za nastavitev višine rezkalnih nožev) zavrtite ročaj in tako višino povečajte ali zmanjšajte (upodobitev 23, 6).

Nastavitev zavarujte tako, da trdno privijete prižemni vijak (7).

Za zagotovitev lastne varnosti vam pri opravljanju večine del priporočamo, da delo opravljate z najnižjim rezkalnikom glede na površino mize.

#### Deli za pritrditev podaljška za mizo:

8 šestkotnih vijakov M5 x 20

6 šestkotnih vijakov M5 x 12

8 podložkov 5mm, majhnih

6 podložkov 5mm, velikih

8 šestkotnih matic M5

14 varovalnih obročkov 5mm

#### Montaža razširitvenih elementov mize, Upodobitev 2, 2.1, 11, 12

Z razširitvenimi elementi povečate površino delovne mize, da lahko obdelujete tudi večje obdelovance ter opravljate posebna rezkalna dela.

Podaljšek za mizo na obeh straneh pritrdite z štirimi šestkotnimi vijaki M5 x 20, štirimi podložkami, štirimi varovalnimi obročki in štirimi šestkotnimi maticami M5 in na zgornji strani mize s tremi šestkotnimi vijaki M5 x 20, tremi podložkami in tremi varovalnimi obročki. Poravnajte mizo in zategnite vse vijake.

#### Priključitev rezkalnika na odsesovalno pripravo

Predviden je priključek na zunanjo odsesovalno pripravo za odsesovanje prahu in ostružkov (ni priložena).

Odsesovalno cev potisnite na nastavek zadaj na prislonu rezkalnika. Za cevi s premerom 100 mm je v embalaži priložen stožčast adapter.

## Začetek obratovanja

**Pozor:** rezkar ima os, ki je postavljena navpično k vodoravni mizi. Os je namenjena sprejemanju rezkalnega orodja, kolotov in rezkarjev za oblikovanje. Rezkar je primeren za izdelavo frizev, enostavnih ali večkratnih poglobitev, utorov, zgibov, profilov in nasprotnih profilov na ravnih in upognjenih površinah, itd.

Z rezkalno napravo v nobenem primeru ne smete uporabljati rezkarjev (rezkalnih rezil) z premerom večjim od 50 mm. Če potrebujete večje premere, priporočamo opravljanje dela v več korakih ter ponavljajoče prilagajanje s pomočjo nastavnega gumba za višino, ali nastavitev s pomočjo prislona.

### 1. Inštalacija in menjava vpenjal za (slika 17, 14) površinsko rezkanje

- Pred zamenjavo vpenjal je potrebno izvleči omrežni vtič rezkarja iz vtičnice. Izberite takšna vpenjala, ki se natančno prilegajo premeru rezkalnega noža.
- Odstranite reducirni del odprtine, **slika 15**.
- Vretena blokirajte z gumbom, ki se nahaja na spodnji strani vretena, **slika 17**.
- S pomočjo priloženega ključa odvijte varnostno matico vpenjala, **slika 16**.
- Vpenjalo, ki se nahaja v matici vstavite ali odstranite.
- Matico vpenjala močno privijte medtem, ko so vretena blokirana. Pred vsako uporabo naprave se prepričajte, da je rezkalno orodje varno pritrjeno na koncu vretena.
- Reducirni del za odprtino namestite v njegov prvotni položaj.
- Po potrebi prislon poravnajte s pomočjo skale na mizi.
- Priključite odsesovalno pripravo. Priključitev odsesovalne priprave (ali sistema) je skoraj nujna, da je odprtina na nastavku očiščena ostružkov in se lahko tako motor neovirano hladi, obenem pa je olajšano dodajanje obdelovanca.
- Napravo ponovno priključite na električno energijo.

### 2. Nastavitev prislona

Uporaba prislona je obvezna! Vsako delo je potrebno obravnavati posamezno. Pri vsaki novi uporabi naprave se morate prepričati, da je zaščitna priprava pravilno inštalirana in nameščena.

Pri vsaki novi uporabi je potrebno vsak pritiski kos na novo nastaviti na prislonu

Pred pričetkom rezkanja se prepričajte, da so vsi vijaki dobro priviti.

### 3. Uporaba miznih obročkov

Mizne obročke (ali reducirni deli odprtine) je potrebno uporabiti, da zmanjšate razmak med mizo in vretenom na minimum.

Pred vklopom naprave je potrebno preveriti, da so vsi obročki pravilno nameščeni.

Preverite, če ste za zadevno rezkalno orodje in njegovo vgradno višino izbrali primeren obroček, saj boste le tako zmanjšali tveganje prevrnitve obdelovanca pri vrtnanju luknje. Reducirni del (obroček) se mora kolikor je le mogoče oklepati rezkalnih orodij.

## Delovne nastavitve

### Nastavitev števila vrtljajev, slika 18

Število vrtljajev na napravi lahko nastavite na 6 različnih stopenj (glejte tehnične podatke).

- Optimalno število vrtljajev določite s testnim rezom na kosu odpadnega materiala.

**Pozor:** uporaba naprave s pravilnim številom vrtljajev poveča življenjsko dobo rezkalnika, ter vpliva tudi na obdelovano površino obdelovanca.

### Nastavitev prislona, slika 19, 20

- Prislon je potrebno prilagoditi in nastaviti na višino obdelovanca in rezkalnega orodja.
- Odvijte oba vijaki s plastično glavo (b) na hrbtni strani prislona.

**Prislone in pritisne priprave je treba nastaviti tako, da zagotavljajo varno vodenje obdelovanca na vstopnem in izstopnem delu stroja.**

### slika 20

- Prislon potisnite naprej ali nazaj vse do zelenega položaja. Za določanje oddaljenosti med prislonom in sredino rezkarja uporabite skalo (c) na mizi.
- Oba vijaki s plastično glavo (Upodobitev 19, b) na hrbtni strani ponovno privijte, da boste prislon fiksirali v izbranem položaju.

### Nastavitev prislona za obrobjanje/ obrezovanje, slika 19, 20

- Pri obrobjanju/ obrezovanju lesa, je material, ki izhaja levo od rezkalnika, tanjši od materiala na desni strani.
- Levo prislonsko letev je potrebno za prilagoditev nastaviti na tanjši material. S tem boste material podprli in zagotovili natančen rez. Vijaki s plastično glavo (b,c) , prislon pomaknite naprej in ga ponovno pritrdite.

### Inštalacija in nastavitev pritisnih letev, slika 21

- Pritisne letve (5) pridržujejo obdelovanec in preprečujejo povratni udar.
- Pomikanje rezkalnika v najnižji položaj
- Vstavite obdelovanec in letev za pritisk z rahlo napetostjo pritisnite ob obdelovanec.
- Odstranite obdelovanec.
- Nastavite zeleno višino rezkalnika (glejte poglavje o nastavljanju delovne globine).

### Nastavitev merila za prečne reze, slika 22

- Merilo (8) drsi vodoravno vzdolž mize, da lahko izvajate obrobne in zajeralne reze.
- Da bi merilo za prečne reze nastavili na zeleni kot, razrahljajte gumb merila in merilo zavrtite v zeleni kot. Po nastavitvi gumb ponovno privijte.

### slika 21

- Pred prvo uporabo je potrebno vedno opraviti testni rez na kosu odpadnega materiala, saj lahko le tako preverite, če so nastavitve pravilne.

### Vklop/ izklop, slika 18

Pred vklopom se prepričajte, da so iz rezkalne mize odstranjeni vsi ključi in nastavno orodje ter, da ste opravili vse potrebne nastavitve in namestili vse zaščitne priprave.

O - out

I - na

Ko se prekine dotok električne energije, se stikalo vrne v izklopljen položaj. Za ponovni zagon motorja, je potrebno ponovno pritisniti na zeleni vklopni gumb.

## Uporaba stroja

- V sprejemno enoto za obdelovance vstavite ustrezen rezkalnik in ga zavarujte, tako da trdno privijete matico sprejemne enote za obdelovance (sl. 17, el. 14).
- Naravnajte hitrost, globino reza, vzmetne deske, prislon in merilo za prečne reze.
- Prepričajte se, da prislon za dovajanje obdelovancev nastavite tako, da podpira nerezani material. Prislon za oddajo obdelovanca nastavite tako, da podpira že odrezan material in da pri tem oboje izenačite. Rezkar vključite.
- Prepričajte se, da je obdelovanec močno potisnjen ob prislon.
- Obdelovanec previdno pomaknite iz desne na levo stran nasproti smeri vrtenja orodja.
- Hitrost pomika naj bo vedno konstantna. Obdelovanca ne pomikajte naprej prehitro, saj bi s tem zavirali motor.
- Pri prehitrem pomikanju obdelovanca, lahko dosegate slabšo kakovost reza. Prav tako lahko poškodujete rezila ali motor.
- Pri prepočasnem pomikanju pa lahko na obdelovancu nastanejo ožganine.
- Pri zelo trdem lesu in večjih rezih je morebiti potrebno za dosego zelene globine reza opraviti več kot en rezalni postopek.
- Pravilna dodajalna hitrost je odvisna od velikosti rezila, tipa materiala obdelovanca in globine reza. Pravilno hitrost in mere najprej preverite s testnim rezom na kosu odpadnega materiala.
- Napravo izklopite s pritiskom na rdeči pokrovček na stikalu.
- Stroj ima preobremenitveno stikalo (13) za zaščito motorja. V primeru preobremenitve se stroj samodejno ustavi. Ko preteče nekaj časa, je mogoče ponastaviti preobremenitveno stikalo (13).

## Simboli

Tipška ploščica na napravila lahko vsebuje pomembne simbole s katerimi prejmete pomembne informacije o uporabi izdelka.

Med delom nosite zaščito za ušesa, zaščitna očala in dihalno masko.

Izpolnite vse zadevne varnostne standarde.

## Čiščenje, Vzdrževanje

### Splošni vzdrževalni ukrepi

Od časa do časa s krpo obrišite iveri in prah, ki se nabirajo na stroju. Za podaljšanje življenjske dobe orodja morate enkrat mesečno namazati vrtljive dele. Motorja ne naoljite.

Za čiščenje plastike ne uporabljajte jedkih sredstev.

**⚠ Opozorilo!** Pred vsakim nastavljanjem, vzdrževanjem ali popravilom izvalcite omrežni vtič!

### Čiščenje

- Zaščitno opremo, zračne reže in ohišje motorja vzdržujte kar se le da v stanju brez prisotnosti prahu in umazanije.
- Priporočamo, da napravo očistite neposredno po vsakem končanem delu.
- Napravo obrišite s suho krpo ali s komprimiranim zrakom pod nizkim pritiskom.
- Redno čistite napravo z vlažno krpo in nekaj milnice. Ne uporabljajte nobenih čistilnih ali razredčilnih sredstev; le-ta lahko poškodujejo plastične dele naprave. Pazite na to, da ne pride voda v notranjost naprave. Vdor vode v električno napravo poveča tveganje električnega udara.
- Redno čistite izmet ostružkov in/ali pripravo za odsesavanje.
- Naprave nikoli ne škropite z vodo!

### Rezilno orodje

Z bloka z rezili je treba redno čistiti smolo. Očistite jih z ustreznim čistilom za odstranjevanje smole.

### Naročanje nadomestnih delov:

Pri naročanju nadomestnih delov morate navesti naslednje podatke:

- tip naprave,
- številka izdelka naprave,
- identifikacijska številka izdelka naprave,
- številka potrebnega nadomestnega dela.

Popravila in dela, ki niso opisana v teh navodilih, sme izvajati samo usposobljeno strokovno osebje.

### Servisne informacije

Upoštevajte, da so nekateri deli tega izdelka izpostavljeni naravni obrabi zaradi uporabe oz. da so nekateri deli potrošni material.

Obrabni deli\*: Oglene ščetke, Rezkalnik

\* ni nujno, da je v obsegu dobave!

## Skladiščenje

Napravo in njen pribor skladiščite v temnem, suhem, zaščitenem pred zmrzaljo, izven dosega otrok. Idealna temperatura skladiščenja je med 5 in 30°C.

Električno orodje shranjujte v originalni embalaži. Pokrijte električno orodje, da ga zaščitite pred prahom ali vlago.

Navodila za uporabo hranite ob električnem orodju.

## ⚠ Priključitev na električno energijo

⚠ **OPOZORILO! Električni udar! Obstaja nevarnost telesnih poškodb zaradi električnega toka!** Zaradi okvarjenega kabla ali vtiča lahko pride do električnega udara.

Preprečite stik telesa z ozemljenimi deli in se zaščitite pred električnim udarom.

⚠ Obratovanje je dovoljeno samo z zaščitnim stikalom za okvarni tok (RCD maks. okvarni tok 30 mA).

Vtič električnega kabla priključite v vtičnico z ustrežno obliko, napetostjo in frekvenco, ki ustreza veljavnim standardom. Ne vlecite za omrežni kabel, da bi izvlekli vtič iz vtičnice.

**Vgrajen elektromotor je že pripravljen za uporabo. Njegova priključitev ustreza zadevnim Vde- in DIN predpisom. Priključitev na električno omrežje kot tudi uporabljen podaljševalni kabel morata ustrezati tem predpisom.**

### Pomembni napotki

Pri preobremenitvi motorja se ta samodejno izklopi. Po določenem času hlajenja (različni časi) lahko motor znova vklopite.

### Poškodovan električni priključni vodnik

Na električnih priključnih vodih pogosto nastanejo poškodbe izolacije.

Vzroki za to so lahko:

- Otiščanci, če priključne vode speljete skozi okna ali reže vrat.
- Pregibi zaradi nepravilne pritrditve ali vodenja priključnih vodov.
- Rezi zaradi vožnje preko priključnih vodov.
- Poškodbe izolacije zaradi iztrganja iz stenske vtičnice.
- Pretrgana mesta zaradi staranja izolacije.

Takih poškodovanih električnih priključnih vodnikov ne smete uporabljati, ker so zaradi poškodb izolacije smrtno nevarni.

Redno preverjajte, ali so električni priključni vodniki poškodovani. Pri tem pazite, da priključni vodnik pri preverjanju ne bo visel na električnem omrežju. Električni priključni vodniki morajo ustrezati zadevnim določilom standardov VDE in DIN. Uporabljajte samo priključne vode z oznako H05VV-F.

Po predpisih mora biti opis tipa priključnega voda natisnjen na njem.

### Motor na izmenični tok

- Omrežna napetost mora biti ~ 230 V.
- Podaljški do 25 m morajo imeti prečni prerez 1,5 kvadratnega milimetra.

Priključevanje in popravila električne opreme lahko izvajajo samo električarji.

V primeru povpraševanja morate navesti spodnje podatke:

- Vrsta toka, ki napaja motor
- Podatki tipske ploščice stroja
- Podatki tipske ploščice motorja

## Odstranjevanje in ponovna uporaba

Naprava se nahaja v embalaži, da ne bi prišlo do poškodb med transportom. Ta embalaža je surovina in s tem ponovno uporabna ali pa jo je možno reciklirati. Naprava in njen pribor sta izdelana iz različnih materialov kot npr. kovine in plastika. Pokvarjene sestavne dele odstranite med posebne odpadke. V ta namen povprašajte v tehnični trgovini ali na občinski upravi!

### Odpadne opreme ne odvrzite med gospodinske odpadke!



Ta simbol označuje, da je tega izdelek v skladu z Direktivo o odpadni električni in elektronski opremi (2012/19/EU) in v skladu z nacionalno zakonodajo ni dovoljeno odvreči med gospodinske odpadke. Ta izdelek je treba dostaviti na ustrezno zbirno mesto. Lahko ga, na primer, vrnete ob nakupu podobnega izdelka ali pa ga dostavite v zbirni center, ki je pristojen za reciklažo odpadne električne in elektronske opreme. Nepravilno rokovanje z odpadno opremo lahko zaradi potencialno nevarnih snovi, ki so pogosto prisotne v odpadni električni in elektronski opremi, negativno vpliva na okolje in zdravje ljudi. Če ta izdelek pravilno zavržete, prispevate tudi k učinkoviti rabi naravnih virov. Informacije o zbirnih mestih odpadne opreme dobite pri mestni upravi, lokalnem organu, ki je pristojen za ravnanje z odpadki, pri pooblaščenem zbirnem centru za odstranjevanje odpadne električne in elektronske opreme ali pri svojem komunalnem podjetju.



## Pomoč pri motnjah

Ugotavljanje vzrokov motenj v delovanju in njihova odprava zahtevata vašo popolno pozornost in previdnost. Pred tem izvlecite omrežni vtič!

V tabeli so navedene nekatere najbolj pogoste motnje v delovanju in njihovi vzroki. Pri drugih motnjah v delovanju se obrnite na strokovnega prodajalca!

Motnja	Možen vzrok	Pomoč
Naprave ni mogoče vklopiti	Ni dotoka omrežne napetosti Oglene ščetke so obrabljene	Preverite oskrbo z električnim tokom Napravo odpeljite v servisno delavnico
Naprava se med delovanjem samodejno izklopi	Izpad omrežne napetosti	Preverite varovalko. Naprava se zaradi vgrajene zaščite pri premajhni napetosti ne vklopi nazaj in jo je potrebno pri ponovnem dotoku el. energije ponovno vklopiti.
Naprava se med delom ustavi	Vklop zaščite pred preobremenitvijo zaradi topih nožev ali prevelikega pomika oz. debeline ostružkov	Pred nadaljnjim delom zamenjajte nože oz. počakajte, da se motor ohladi
Število vrtljajev se med delom zniža	Preveliki ostružki Prevelik pomik Top rezkalnik	Zmanjšajte debelino ostružkov Zmanjšajte hitrost pomika zamenjajte rezkalnik
Nečisti rezi	Top rezkalnik Neenakomeren pomik	zamenjajte rezkalnik Obdelujte s konstantnim pritiskom in zmanjšanim pomikom
Zamašen izmet ostružkov (brez odsesovalne priprave)	Preveliki ostružki Top rezkalnik Premoker les	Zmanjšajte debelino ostružkov zamenjajte rezkalnik

## Vysvetlenie symbolov na prístroji

	<p>Pred uvedením do prevádzky si prečítajte návod na obsluhu a bezpečnostné upozornenia a dodržiavajte ich!</p>
	<p><b>POZOR! Noste ochranné okuliare.</b> Iskry, hobliny a prach vychádzajúce zo zariadenia počas práce môžu spôsobiť stratu videnia.</p>
	<p>Noste ochranu sluchu!</p>
	<p><b>Noste masku proti prachu.</b> Pri práci s drevom a inými materiálmi môže vzniknúť škodlivý prach. Materiál obsahujúci azbest nesmie byť spracovaný!</p>
	<p><b>VAROVANIE!</b> Nebezpečenstvo poranenia! Nesiahajte do bežiaceho hobľovacieho noža.</p>
	<p>Vypínač pri preťažení</p>
	<p>Max. priemer frézovacej jednotky, ktorá sa má použiť</p>
	<p>Dodržiavajte smer zasúvania!</p>

## VÝROBCA:

scheppach  
Fabrikation von Holzbearbeitungsmaschinen GmbH  
Günzburger Straße 69  
D-89335 Ichenhausen

## VÁŽENÝ ZÁKAZNÍK,

prajeme Vám príjemné a užitočné pracovné využitie Vašej novej scheppach píly.

## NOTE:

Podľa právneho poriadku v krajine výrobcu tento nenesie zodpovednosť za škody spôsobené v dôsledku alebo v súvislosti s

- nesprávnym zaobchádzaním
- nedodržiavaním inštrukcií uvedených v tomto návode
- opravami, ktoré vykonala osoba odlišná od výrobcu alebo autorizovaného servisného strediska
- montážou neoriginálnych náhradných dielov
- nesprávnym používaním
- poruchou v elektrickej sieti vzniknutej v dôsledku nekonformity elektrického vedenia s regulami VDE 0100, DIN 57113 / VDE 0113.

## Doporučenie:

Pred montážou a použitím zariadenia si pozorne prečítajte celý návod k obsluhu.

Tento návod k obsluhu je určený pre uľahčenie vášho zoznámenia sa so zariadením a využitím jeho možností použitia.

Návod k obsluhu obsahuje dôležité informácie týkajúce sa bezpečného, správneho a ekonomického použitia vášho zariadenia, zabráneniu nebezpečia, úspory nákladov na opravu, zníženia doby nečinnosti a zvýšenia spoľahlivosti a životnosti stroja.

Je nutné, aby ste vždy dodržiavali nie len bezpečnostné predpisy uvedené v tomto návode, ale aj predpisy platné vo vašej zemi, ktoré sa vzťahujú k činnosti stroja.

Návod k obsluhu vložte do prehľadnej umelohmotnej zložky kvôli ochrane pred špinou a vlhkosťou a uchovávajte ho v blízkosti stroja. Pred použitím stroja je nutné, aby si každý z personálu určený pre obsluhu stroja pozorne prečítal celý návod a dodržiaval všetky pokyny, v ňom uvedené. Stroj môžu obsluhovať iba osoby, ktoré boli vyškolené na jeho používanie a informované o možných nebezpečiach a rizikách. Obsluha stroja musí spĺňať minimálny požadovaný vek.

Okrem bezpečnostných predpisov uvedených v tomto návode a špeciálnych predpisov platných vo vašej zemi je nutné taktiež dodržiavať obecné platné technické pravidlá pre použitie drevoobrábajúcich strojov.

## Obecné informácie

- Keď stroj vybalíte z jeho obalu, skontrolujte, či sa žiadna jeho časť pri preprave nepoškodila. V prípade reklamácie ihneď kontaktujte dodávateľa. Na neskoršie nahlásené reklamácie nebude bránny ohľad.
- Skontrolujte, či dodávka obsahuje všetky časti stroja.
- Pred používaním stroja si pozorne prečítajte návod k obsluhu pre zoznámenie sa so strojom.
- Pri použití príslušenstva, alebo výmene opotrebovaných dielov za nové používajte výhradne originálne diely spoločnosti scheppach. Náhradné diely sú k dispozícii u vášho špecializovaného predajcu.
- Pri objednávaní náhradných dielov špecifikujte číslo dielu, typ stroja a rok jeho výroby.

## Vybavenie Obrázok 1-2

- 1 Horná strana frézovacieho stola
- 2 Frézovacia značka
- 3
- 3a Pravá zarážka
- 3b Ľavá zarážka
- 4 Horný prítlačník
- 5 Bočný prítlačník
- 6 Nastavenie výšky
- 7 Ustanovka
- 8 Vodítka pre priečny rez
- 9 Nastavenie rýchlosti
- 10 Elektrický istič
- 11 Pravé rozšírenie stola
- 12 Ľavé rozšírenie stola
- 13 Vypínač pri preťažení

## Rozsah dodávky

- Zvislý hriadeľ tvarovacej frézky HF50
- 2 rozšírenia stola
- Nastavovacia kľuka s klobúkovou maticou M6
- Ochrana nástroja s valcovým kolíkom D 6mm x 35mm
- Posuvné meradlo priečneho rezu kompl.
- Inbusový kľúč 4 mm
- Inbusový kľúč 5 mm
- Kľúč SW 19
- Kľúč SW 24
- Návod k obsluhu

Technické údaje	
Rozmery L/B/T mm	610/360/311
Rozmery stola mm	610/630
Výška stola mm	365
Rozmery stola pri rozšírení mm	210/360
Výškové nastavenie mm	0–40
Omezovacie vložky stola inserts mm	32/47/55
Rozmery obrobku (D x Š x V) max.	650 x 160 x 65 mm
Otáčky min <sup>-1</sup>	11500 – 24000
Ø frézovacej jednotky max.	80 mm
Hmotnosť kg	21,0
Pohon	
Motor V~/Hz	230 - 240 / 50
Príkion	1500 W
Zásuvka	Schuko

Zmeny technických údajov sú vyhradené!

#### Charakteristické hodnoty hluku dľa EN 61029:

Hlukový tlak  $L_{pA} = 93,0$  dB(A) - K: 3 dB(A)

Sila hluku  $L_{WA} = 106,0$  dB(A) - K: 3 dB(A)

Tento návod k obsluhu obsahuje miesta, ktoré sa týkajú Vašej bezpečnosť. Sú označené: ⚠

### ⚠ Bezpečnostné pokyny

**Pozor!** Pri používaní elektrických prístrojov je nutné na ochranu pred zásahom elektrickým prúdom, pred nebezpečenstvom poranenia a nebezpečenstvom požiaru dodržiavať nasledujúce základné bezpečnostné upozornenia. Predtým ako použijete tento elektrický prístroj, prečítajte si všetky bezpečnostné upozornenia a dobre ich uschovajte.

#### Bezpečná práca

- 1 Vaše pracovné okolie udržiavajte čisté.
  - Následkom neporiadku v pracovnej oblasti môžu byť nehody.
- 2 Zohľadnite vplyvy okolia.
  - Elektrické prístroje nevystavujte dažďu.
  - Elektrické prístroje nepoužívajte vo vlhkom ani mokrom prostredí.
  - Postarajte sa o dobré osvetlenie pracovnej oblasti.
  - Elektrické prístroje nepoužívajte na miestach, kde hrozí nebezpečenstvo vzniku požiaru alebo výbuchu.
- 3 Chráňte sa pred zásahom elektrickým prúdom.
  - Zabráňte kontaktu tela s uzemnenými dielmi (napr. rúrami, radiátormi, elektrickými sporákmi, chladiacimi zariadeniami).
- 4 Zabráňte prístupu ďalších osôb.
  - Iným osobám, hlavne deťom, zabráňte kontaktu s elektrickými prístrojmi alebo káblom. Udržiavajte ich v dostatočnej vzdialenosti od pracovnej oblasti.

- 5 Nepoužívané elektrické prístroje bezpečne uschovajte.
  - Nepoužívané elektrické prístroje sa musia skladovať na suchom, vysoko položenom alebo uzatvorenom priestore, mimo dosahu detí.
- 6 Váš elektrický prístroj nepreťažujte.
  - Pracujte lepšie a bezpečnejšie v uvedenom rozsahu výkonu.
- 7 Používajte správny elektrický prístroj.
  - Elektrické prístroje nepoužívajte na ťažké práce.
  - Elektrický prístroj používajte iba na taký cieľ, na aký je určený. Ručnú kotúčovú pílu nepoužívajte napríklad na rezanie konárov ani polien.
- 8 Noste vhodný odev.
  - Nenoste voľné oblečenie ani šperky, mohli by byť zachytené pohyblivými časťami.
  - Pri prácach na vonku odporúčame nosiť protišmykovú obuv.
  - Pri dlhých vlasoch noste sieťku na vlasy.
- 9 Používajte ochranný výstroj.
  - Noste ochranné okuliare.
  - Pri prácach, pri ktorých sa vytvára prach, noste ochrannú masku.
- 10 Zariadenie pripojte na odsávanie prachu, ak budete obrábať drevo, drevu podobné materiály alebo plasty.
  - Ak sú k dispozícii prípojky na odsávanie prachu a prípojky zachytávacieho zariadenia, presvedčte sa, či sú tieto pripojené a správne použité.
  - Prevádzka v uzatvorených priestoroch je pri obrábaní dreva, drevu podobných materiálov a plastov dovolená iba s vhodným odsávacím zariadením.
- 11 Kábel používajte iba na taký účel, na aký je určený.
  - Kábel nepoužívajte na vyťahovanie zástrčky zo zásuvky. Kábel chráňte pred horúčavou, olejom a ostrými hranami.
- 12 Obrobok zaistite.
  - Na upevnenie obrobku používajte upínacie zariadenia alebo zverák. Obrobok je ním držaný bezpečnejšie ako rukou a umožní to obsluhu stroja oboma rukami.
  - Pri dlhých obrobkoch je žiaduca prídavná podpera (stôl, kozlíky atď.) na zabránenie prevráteniu stroja.
  - Obrobok vždy pevne zatlačte proti pracovnej doske a dorazu, aby sa zabránilo kývaniu, príp. otáčaniu obrobku.
- 13 Vyhýbajte sa abnormálnemu držaniu tela.
  - Postarajte sa o bezpečný postoj a neustále udržiavajte rovnováhu.
  - Vyhýbajte sa „nešikovným“ polohám rúk, pri ktorých by ste mohli nečakaným sklznutím jednej alebo oboch rúk prísť do kontaktu s frézou.
- 14 O vaše prístroje sa dôkladne starajte.
  - S cieľom lepšej a bezpečnej práce udržiavajte rezné nástroje ostré a čisté.
  - Dodržiavajte upozornenie k mazaniu a výmene nástrojov.
  - Pravidelne kontrolujte pripojovacie vedenie elektrického prístroja a pri poškodení ho nechajte vymeniť odborníkom.

- Predĺžovacie vedenia pravidelne kontrolujte a v prípade poškodenia ich vymeňte.
  - Rukoväte udržiavajte suché, čisté a bez známok oleja a tuku.
- 15 Zástrčku vytiahnite zo zásuvky.
- Pri bežiacей fréze nikdy neodstraňujte triesky, piliny ani zaseknuté kusy dreva.
  - Pri nepoužívaní elektrického prístroja, pred údržbou a pri výmene nástrojov, napr. pílového kotúča, vrtáka, frézy.
  - Ak je fréza pri rezaní blokovaná príliš veľkou posuvnou silou, zariadenie vypnite a odpojte ho od siete. Odstráňte obrobok a zabezpečte, aby sa fréza voľne pohybovala. Zariadenie zapnite a proces rezania vykonajte opakovane so zníženou posuvnou silou
- 16 Nenechávajte zasunuté prístrojové kľúče.
- Pred zapnutím sa uistite, že kľúče a nastavovacie prístroje sú odstránené.
- 17 Zabráňte neúmyselnému nábehu.
- Uistite sa, že je spínač pri zasunutí zástrčky do zásuvky vypnutý.
- 18 Pre vonkajšiu oblasť používajte predĺžovací kábel.
- Na voľnom priestranstve používajte iba povolené a príslušne označené predĺžovacie káble.
  - Používajte kábový bubon iba v rozvinutom stave.
- 19 Buďte neustále opatrní
- Dávajte pozor na to, čo robíte. Pri práci používajte rozum. Elektrický prístroj nepoužívajte, ak sa nesústreďíte.
- 20 Elektrický prístroj skontrolujte ohľadne prípadných poškodení.
- Pred ďalším používaním elektrického prístroja sa musia ochranné zariadenia alebo ľahko poškodené diely dôkladne prekontrolovať na ich bezchybnú funkciu v súlade s určením.
  - Skontrolujte, či pohyblivé diely fungujú bezchybne, nezasekávajú sa alebo, či nie sú poškodené diely. Všetky diely musia byť správne namontované a splniť všetky podmienky pre zaručenie bezchybnej prevádzky elektrického prístroja.
  - Pohyblivý ochranný kryt sa nemôže v otvorenom stave zaseknúť.
  - Poškodené ochranné zariadenia a diely sa musia v súlade s predpismi nechať opraviť alebo vymeniť v autorizovanej dielni, pokiaľ nie je v návode na obsluhu uvedené inak.
  - Poškodené spínače sa musia nechať vymeniť v dielni zákazníckeho servisu.
  - Nepoužívajte chybné ani poškodené prípojné vedenia.
  - Nepoužívajte žiadne elektrické prístroje, pri ktorých nie je možné spínač zapnúť a vypnúť.
- 21 **POZOR!**
- Používanie iných nástrojov a iného príslušenstva môže pre vás znamenať nebezpečenstvo poranenia.

22 Elektrický prístroj nechajte opraviť vyučeným elektrikárom.

- Tento elektrický prístroj zodpovedá príslušným bezpečnostným ustanoveniam. Opravy smie vykonávať iba elektrikár tak, že používa originálne náhradné diely, v opačnom prípade môže dôjsť k nehodám.

**Obsluhujúca osoba sa musí nachádzať vždy pred strojom, aby zabránila ohrozeniu.**

**Varovanie!** Tento elektrický prístroj vytvára počas prevádzky elektromagnetické pole. Toto pole môže za určitých okolností ovplyvniť aktívne alebo pasívne implantáty. Na zníženie nebezpečenstva závažných alebo smrteľných poranení odporúčame osobám s implantátmi prekonzultovať situáciu so svojim lekárom a výrobcou implantátu ešte predtým, ako začnú obsluhovať elektrický prístroj.

#### **DODATOČNÉ BEZPEČNOSTNÉ UPOZORNENIA**

- Frézovacia jednotku pred použitím skontrolujte na bezchybný stav.
- Použite vkladacie krúžky stola vhodné pre veľkosť frézovacej jednotky.
- Vždy noste vhodný osobný ochranný výstroj. Tento obsahuje:
  - Ochranu sluchu na zabránenie možnému vzniku nedoslýchavosti.
  - Ochranu dýchania na zabránenie riziku vdýchnutia nebezpečného prachu.
- Možnosť poranení pri manipulácii s frézovacou jednotkou a drsnými materiálmi kvôli ostrým hranám. Ochranné okuliare na zabránenie poraneniám očí spôsobeným odlietavajúcimi dielmi.
- Obsluhujúca osoba sa pri spracovávaní dreva musí informovať o podmienkach, ktoré negatívne ovplyvňujú emisie prachu, napr. o druhu obrábaného materiálu, význame lokálnej separácie (znamenanie a zdroj) a správnom nastavení krytov/vodiacich plechov/vedení.
- Varovanie! Nepoužívajte neodporúčané frézovacie nástroje, pretože pri strate kontroly to môže viesť k poraneniám. Používajte iba frézovacie nástroje podľa normy EN 847-1 vytvarované pre ručný posuv a označené pomocou MAN (ručný posuv).
- Vplyvom nekontrolovaného vyklopenia obrobku spôsobená nebezpečná situácia.
- Dlhé obrobky dostatočne podprite, aby ste ich udržali v ich pozícii.
- Možný spätný náraz, náhla reakcia kvôli vedeniu malých obrobkov, ktoré sa dostalo mimo kontroly.
- Pri obrábaní úzkych obrobkov používajte dodatočné zariadenia, ako napríklad vodorovné prítlačné zariadenia.
- Neudržiavané nástroje môžu spôsobiť nekontrolovateľné situácie. Používajte iba ostré, udržiavané a podľa údajov výrobcu nástroja nastavené frézovacie nástroje.
- Možné dotknutie sa pohybujúcich sa dielov.
- Pred výmenou alebo nastavením vypnite stroj a vytiahnite sieťovú zástrčku.

- Možné chyby pri pozícii frézovacieho nástroja. Frézovací nástroj do stroja vložte správne. Obrobok posúvajte proti smeru otáčania vretena.
- Zvoľte vhodné otáčky pre použitý frézovací nástroj a použitý materiál.
- Počas frézovania nedávajte ruky do blízkosti dorazu. Ak je to možné, používajte prítlačné zariadenia (prítlačné pätky) spoločne s dorazom.
- Chýbajúce priečne dorazy môžu spôsobiť spätný náraz. Pri nasadzovanom frézovaní použite zadné a/alebo predné priečne dorazy, ktoré sú upevnené na frézovacom doraze.

## ⚠ Ďalšie nebezpečie

**Stroj bol vyrobený použitím modernej technológie v súlade s platnými bezpečnostnými normami. I napriek tomu môžu však stále existovať niektoré ďalšie nebezpečia.**

- Nebezpečie zranenia prstov a rúk nástrojom z dôvodu nedostatočného vedenia obrobku.
- Zranenia spôsobené odrazeným obrobkom z dôvodu nedostatočného upevnenia obrobku alebo nedostatočnej ochrany.
- Ohrozenie zdravia pilinami a odštiepkami. Noste ochranné pomôcky ako sú ochranné okuliare. Používajte ventilačný systém.
- Zranenia vadným nástrojom. Kontrolujte nástroj voči poškodeniu.
- Nebezpečie zranenia prstov a rúk pri výmene nástroja. Používajte vhodné pracovné rukavice.
- Nebezpečie zranenia pri zapínaní stroje od nového nástroja.
- Nebezpečie z dôvodu použitia nesprávnych prepojovacích elektrických káblov
- Nebezpečie ohrozenia zdravia nástrojom z dôvodu dlhých vlasov a voľného oblečenia. Používajte ochranné pomôcky ako sieťku na vlasy a tesné pracovné oblečenie.
- Aj keď rešpektujete všetky uvedené varovania, stále tu zostávajú nebezpečia.
- Ďalšie nebezpečie minimalizujete pokiaľ sa budete riadiť "bezpečnostnými pokynmi" a "správnym používaním" a samozrejme tiež návodom k obsluhu.

## Správne použitie

Stroj je obzvlášť vhodný na obrábanie dreva a plastov, okrem toho na frézovanie drážok, zhotovovanie priehlbín, kopírovanie oblúkov a nápisov atď. Horná frézka sa nesmie používať na obrábanie kovu, kameňa atď.

Stroj sa môže používať iba v súlade so svojim určením. Každé iné použitie presahujúce určenie je považované za používanie v rozpore s určením. Za škody z neho vzniknuté alebo poranenia akéhokoľvek druhu ručí používateľ/obsluha a nie výrobca.

Dbajte, prosím, na to, že naše prístroje neboli v súlade s určením skonštruované na komerčné, remeselné ani priemyselné použitie. Ak sa zariadenie používa v komerčných, remeselných alebo priemyselných podnikoch, ako aj na podobné činnosti, nepreferujeme žiadnu záruku.

**Upozornenie:** Používanie súčiastok a príslušenstva neuvedených v tomto návode môže viesť ku zraneniam.

Tento stroj môže byť používaný len určeným spôsobom. Akékoľvek iné použitie je považované za nevhodné. Za prípadné škody alebo zranenia pri nevhodnom použití je zodpovedná obsluha, nie výrobca.

- Správne podopierajte dlhé obrobky.
- Udržujte otvorenie stolu použitím správnych stolových krúžkov, tak malých, ako to len dovoľuje rezný nástroj.
- Prídavné pracovné pomôcky, ako horizontálny prítlačník, sa používajú na spracovanie úzkych obrobkov.
- Nenechajte stroj stáť na daždi.

## Zostavenie

**Upozornenie:**

Pred akoukoľvek údržbou odpojte kábel napájania od siete.

**Oprava stroja**

Pokiaľ používate stroj doporučujeme ho pripevniť k pracovnému stolu.

- 1 Otvory musia byť vyvítané na mieste zostavenia. Zvážte si kde budú upevňovacie otvory.
- 2 Každá noha musí byť pripevnená šróbami. (nie sú súčasťou dodávky)
- 3 Šróby musia byť dostatočne dlhé. Vezmite v úvahu hrúbku pracovného stolu, na ktorý stroj pripevňujete.
- 4 Použite podložky a pripevnite stroj na povrch pracovného stolu pomocou matiek.
- 5 Pracovné miesto musí byť dostatočne veľké, aby ste predišli naklopeniu jednotky pri práci ge in order to prevent tilting of the unit during working.

**Upozornenie:** pred začiatkom práce skontrolujte pevnosť pracovného povrchu

**Diely pre frézovací doraz skladajúci sa z:**

- A. 1 základný držiak
- A. 2 montážne držiaky
- B Nasúvací držiak
- C Dorazové lišty 2x
- D Prítlačná lišta
- E Odsávacie hrdlo

**Upevňovacie diely pre frézovací doraz**

- 5 matic s plastovou hlavou M6
- 5 podložiek 6 mm
- 5 skrutiek s plochou guľovou hlavou a štvorhranom M6 x 25

### Upevnenie na stole

1 skrutka s plochou guľovou hlavou a štvorhranom M6 x 20  
1 skrutka s plochou guľovou hlavou a štvorhranom M6 x 40  
2 matice s plastovou hlavou M6  
2 podložky 6 mm

### Pripevnenie frézovacieho hradenia obr. 3–5

Zostavenie frézovacieho hradenia :  
Frézovacie hradenie bolo dodané v lepenkovej krabici nezložené. Než začnete pracovať musí byť zložené a pripevnené na pracovný stôl.

#### Krok 1: Montáž častí A a B:

Posuňte držiak (B) na zasunutý zelený držiak (A. 1) do drážky (pozri obrázok 4). Teraz vložte nosný čap M6 x 25 cez otvor a zašroubujte plastovú hlavovú maticu s podložkou.

#### Krok 2: Nasadenie zárážiek C

Do upevňovacích otvorov zasuňte dve skrutky s plochou guľovou hlavou a štvorhranom a zľahka ich zoskrutkujte s podložkou a maticou s plastovou hlavou. Potom nasuňte dorazovú lištu s drážkou na hlavy skrutiek s plochou guľovou hlavou. Teraz pevne utiahnite obe matice s plastovou hlavou.

Rovnaký postup montáže vykonajte na druhej strane dorazu. Dbajte na to, aby ste dorazové lišty (C) namontovali v správnom smere. Uistite sa, či dorazové lišty (C) a základný a montážny držiak (A. 1 + A. 2) majú rovnakú výšku.

#### Krok 3: Nasadenie tlakového dielu Obr. 6

Prítlačnú lištu (D) namontujte na doraz 2 skrutkami s plochou guľovou hlavou a štvorhranom, 2 podložkami a 2 maticami s plastovou hlavou.

#### Obr. 7.1 + 7.2

##### Diely pre prítlačný prípravok

F Pridržiavač 2x  
G Štvorhranná závitová platňa 2x  
H Štvorhranný čap 2x  
I Objímka pre štvorhranný čap 2x

##### Upevňovacie diely pre prítlačný prípravok

2 inbusové skrutky M 6 x 12 (pre štvorhran dole)  
2 skrutky s plastovou hlavou M6 x 20  
4 skrutky s plochou guľovou hlavou a štvorhranom M6 x 35  
4 matice s plastovou hlavou M6  
4 podložky 6 mm

##### Montáž prítlačného prípravku:

2 štvorhranné čapy (H) zasuňte do 2 na to určených štvorhranných rúr a zaistíte ich 2 inbusovými skrutkami.

2 objímky (I) upevnite pomocou 2 skrutiek s plastovou hlavou na 2 štvorhranné čapy (H).

Potom zasuňte 2 štvorhranné závitové platne (G) cez 2 otvory 2 objímok (I). Nakoniec pomocou 4 skrutiek s plochou guľovou hlavou a štvorhranom, 4 podložiek a 4 plastových matíc priskrutkujte pridržiavače (F) na štvorhranné závitové platne (G).

### Pripevnenie rámčeka na pracovný stôl. 8-11

Ak chcete nainštalovať konštrukčný rámček, postupujte podľa pokynov uvedených nižšie:

Vložte dve zaoblené vrstvy s dutými otvormi s otvormi v drážkach tvarovacieho rámu (**Obr 9**).

Plášť s dutými dutinami prechádza cez otvory v drážkach stola. (**Obr 10**).

Namontujte tvarovací rám do požadovanej polohy a dotiahnite matice dutým otvorom na vešiaku. (**Obr. 11**).

### Diely pre bezpečnostný prípravok proti spätnému nárazu

1 bezpečnostný prípravok proti spätnému nárazu  
1 upevňovací uholník

### Upevňovacie diely pre bezpečnostný prípravok proti spätnému nárazu

2 skrutky s krížovou drážkou M5 x 10  
2 podložky 5 mm  
2 poistné krúžky 5 mm  
2 skrutky s plochou guľovou hlavou a štvorhranom M6 x 25  
2 podložky 6 mm  
2 krídlové matice M6

### Nasadenie hradenia proti spätnému kopu

- Nájdite si dva otvory v strede prednej časti stroja. (Obr 12).
- Potom si zoradte dva otvory v hradení s otvormi na stroji. (Obr. 13)
- Vložte dva šróby a ich podložky do otvorov, potom pevne dotiahnite pomocou štvorcestného kľúča
- Potom nainštalujte hradenie tak, aby mohlo kĺzať a mohlo byť nastavené podľa hrúbky obrobku.
- Po nastavení, ho upevnite pomocou dvoch šróbov. (Obr. 14).

### Nastavenie pracovnej hĺbky

Pre zväčšenie, alebo zmenšenie výšky vretena (to slúži k nastaveniu výšky rezných nožov) otočte páčkou (obr.2, 6) aby ste znížili alebo zvýšili hĺbku podľa Vašich požiadaviek.

Nastavenie zaistíte tým, že pevne utiahnete zvieraciu skrutku (7).

Pre Vašu bezpečnosť Vám doporučujeme, aby ste využívali čo najmenší presah cez okraj stola.

### Upevňovacie diely pre rozšírenia stola:

8 inbusových skrutiek M5 x 20  
6 inbusových skrutiek M5 x 12  
8 podložiek 5 mm, malých  
6 podložiek 5 mm, veľkých  
8 šesťhranných matíc M5  
14 poistných krúžkov 5 mm

### Nastavenie rozšírenia stola (Obr. 2, 2.1, 11, 12)

Rozšírenie stola zväčší pracovnú plochu stola, čo Vám dovolí opracovávať väčšie obrobky a prevádzka- nie špeciálnych tvarovacích akcií.

Predlžovací stôl upevnite na oboch stranách 4 inbusovými skrutkami M5x20, 4 podložkami, 4 poistnými krúžkami a 4 šesťhrannými maticami M5 na bočnej a 3 inbusovými skrutkami M5x12, 3 podložkami a 3 poistnými krúžkami na čelnej strane stola.

Stôl priečne vyrovnajte a pevne utiahnite všetky skrutky.

### Pripojenie lapača prachu na fréžku

Fréžka poskytuje prípojný bod pre lapač prachu alebo systém pre odstránenie pilín a prachu (nie je dodávané v balení). Nasadíte saciu hadicu lapača prachu na pripojovací bod v zadnej časti fréžovacieho hradenia. Pre hadice s priemerom 100mm je v balení priložená prípojka.

## Uvedenie do chodu

**Upozornenie:** spodná fréžka má nosnú hriadeľ umiestnenú vertikálne na horizontálnu dosku. Na túto hriadeľ sa pripojujú fréžovacie nástroje, disky, a tvarovacie fréžky. Stolová fréza je určená pre zhotovenie rôznych zahĺbení, rýh, profilov, uberanie materiálu, pre rovné alebo šikmé plochy atď.

Na hriadeľ nejde umiestniť reznú hlavu s väčším priemerom ako 50 mm. Pokiaľ potrebujete väčší polomer, doporučujeme pracovať na viac krokov, buď pomocou zriaďovania výšky rezu nastavovacím krúžkom, alebo krok za krokom pomocou hradenia.

### 1. Inštalácia a výmena upevňovacích svoriek pre vrchnú (Obr. 17, 14) časť fréžky

- Pred výmenou upevňovacích svoriek, odpojte stroj od elektrickej siete. Vyberte si upevňovaciu svorku, ktorá súhlasí s priemerom vašej reznej hlavy. Vyberte redukčný diel z otvoru v stole. (Obr 15)
- Zaistíte hriadeľ pomocou tlačítka v spodnej časti hriadeľa. (Obr 17)
- Povoľte bezpečnostnú maticu upevňovacích svoriek pomocou dodávaného kľúča (Obr 16).
- Vložte, alebo vyberte upevňovacie svorky.
- Nechajte uzamknutý hriadeľ a pevne dotiahnite maticu svorky. Než použijete stroj, uistite sa, že je nástroj pevne upnutý na hriadeľ.
- Vráťte späť redukčný diel na jeho pôvodné miesto.
- Nastavte si hradenie podľa vašich požiadaviek pomocou stupnice na stole.
- Pripojte lapač prachu. Veľmi doporučujeme lapač prachu používať. Udržiava pracovné prostredie čisté, chladí motor a uľahčuje posun obrobku po stole.
- Zapojte stroj znovu do elektrickej siete.

### 2. Nastavenie fréžovacieho hradenia

Použitie tohoto hradenia je potrebné. Každá práca sa musí robiť oddelene. Pri každom novom použití, sa uistite, či sú ochrany a kryty na svojom mieste a správne nastavené.

Pre každé nové použitie musí byť znovu nastavený tlakový diel. Než začnete fréžovať uistite sa, či sú všetky šróby napevno dotiahnuté.

### 3. Používanie stolových krúžkov

Stolové krúžky (redukčné prvky otvorenia stola) musia byť používané. Redukujú miesto medzi stolom a hriadeľom na minimum. Predtým než sa stroj spustí, automaticky skontroluje krúžky a ich umiestnenie. Skontrolujte si, či ste vybrali správny krúžok a jeho inštaláciu hĺbku, aby ste predišli riziku, že sa obrobek zasekne alebo prejde otvorením stola.

## Nastavenie

### Nastavenie drážky Obr. 18

Stroj má 6 stupňov počtu otáčok.

- Určite si optimálne otáčky testovacím rezom na kuse odpadového materiálu.

**Poznámka:** Nastavenie správnych otáčok zvyšuje životnosť fréžky. Taktiež ovplyvňuje kvalitu spracovávaného povrchu.

### Nastavenie drážky Obr. 19, 20

- Drážka musí byť nastavená podľa veľkosti obrobku a drážkovacieho nástroja.
- Povoľte spínacie skrutka s plastovou hlavou (B) v zadnej časti drážky.

**Dorazy a prítlačné zariadenia by mali byť nastavené tak, aby zabezpečili bezpečné vedenie obrobku na vstupnej a výstupnej časti stroja.**

### Obr. 20

- Zatlačte drážku dopredu alebo dozadu do požadovanej pozície. Použite stupnicu na stole (c) k určeniu vzdialenosti a k určeniu stredu fréžovacieho nástroja.
- Znovu dotiahnite dve skrutka s plastovou hlavou (obr. 19, b) v zadnej časti, aby ste zaistili drážku v danej pozícii.

### Nastavenie odpadu drážky Obr. 19, 20

- Odpad z dreva je materiál z obrobku, ktorý je vypúšťaný z výstupu fréžovacieho nástroja. Je omnoho tenší, ako obrobok, ktorý opracovávate.
- Hradenie musí byť nastavené na tento tenší materiál, čo umožní presnejší rez a lepšie vedenie obrobku. Toto prevediete tak, že uvoľníte skrutka s plastovou hlavou (b,c), zatlačíte hradenie dopredu a dotiahnete ho.

### Inštalovanie a nastavenie tlakových medzery. 21

Tlakové medzery (5) sú navrhnuté tak, aby obrobok držal na mieste a nezvrtol sa.

- Frézu presuňte do najnižšej pozície.
- Vložte obrobok, ktorý sa má spracovať a prítlačnú lištu zľahka prítlačte na obrobok.
- Odstráňte obrobok.
- Frézu nastavte na požadovanú výšku (pozri: Nastavenie pracovnej hĺbky).



### Nastavenie prípravku pre priečny rez, Obr. 22

- Pre prevedenie priečného rezu, alebo pre odloženie odpadového dreva, prípravok (8) posúvajte vodorovne pozdĺž stola.
- Aby ste prípravok nastavili do požadovaného uhlu, povolte poistný kolík a nastavte požadovaný uhol. Potom zaistíte poistný kolík.

### Obr. 21

- Zakaždým si urobte testovací rez na odpadovom dreve, aby ste sa uistili, že vaše nastavenie je správne.

### Zapínanie a vypínanie Obr. 18

Uistite sa, že všetky kľúče a diely sú v dostatočnej vzdialenosti od stola frézky, že máte nastavený stôl podľa Vašich požiadaviek a všetky bezpečnostné ochrany sú na mieste.

O - von

I - na

Tento stroj využíva elektromagnetický vypínač pre optimálnu bezpečnosť. Kedykoľvek je zastavený prísun prúdu, stroj sa okamžite zastaví. Aby ste znovu zapli stroj, musíte stisnúť zelené tlačítko.

## Použitie

- Vhodnú frézu vložte do upnutia nástroja a zaistíte ju tým, že pevne utiahnete maticu upnutia nástroja (obr. 17, poz. 14).
- Rezné nože udržiavajte ostré a v bezpečí.
- Nastavte si otáčky a nastavte si výstupné hradenie tak, aby bol podopieraný materiál a aby mohli odrezky materiálu bezpečne odchádzať.
- Zapnite stroj
- Uistite sa, či je obrobok pevne tlačný proti hradeniu.
- Ľahko tlačte obrobok zľava doprava proti smeru otáčaniu nástroja.
- Udržiavajte konštantnú rýchlosť posunu. Netlačte príliš rýchlo - príliš to spomalí motor.
- Posun obrobku príliš rýchlo má za následok jeho chabé opracovanie. Taktiež je tu možnosť poškodenia motora alebo rezného nástroja.
- Ak budete tlačiť príliš pomaly bude to mať za následok spáleniny na obrobku.
- Pre veľmi tvrdé drevo a presné rezy je lepšie urobiť niekoľko opracovaní než dosiahnete požadované odoberania.
- Správna posúvna rýchlosť závisí na veľkosti rezného nástroja, type materiálu a odoberanej hĺbke rezu. Doporučujeme ju najskôr vyskúšať na odpadovom dreve. Aby ste si overili správnu rýchlosť posunu a odoberanú hĺbku.
- Stroj vypnete stisnutím červeného tlačítka.
- Tento stroj je vybavený vypínačom pri preťažení (13) na ochranu motora. Stroj sa v prípade preťaženia automaticky zastaví. Vypínač pri preťažení (13) je po chvíli možné opäť zapnúť.

## Symbyoly

Kryt Vášho stroja môže obsahovať symbyoly. Tie ukazujú dôležité informácie v závislosti na použití stroja. Noste ochranné okuliare a protiprachovú masku. Prejdite si platné bezpečnostné predpisy.

## Upratovanie, Údržba

### Všeobecné údržbové opatrenia

Raz za čas zo stroja utrite handrou triesky a prach. Raz za mesiac naolejujte otočné diely pre predĺženie životnosti nástroja. Motor neolejujte.

Na čistenie plastu nepoužívajte žiadne leptavé prostriedky.

**⚠ Varovanie!** Pred každým nastavením, údržbou alebo opravou vyťahnite sieťovú zástrčku!

### Čistenie

- Udržujte ochranné zariadenia, vzduchové otvory a kryt motora vždy v čistom stave bez prachu a nečistôt.
- Odporúčame, aby ste prístroj čistili priamo po každom použití.
- Utrite prístroj čistou utierkou alebo ho vyčistite vyfúkaním stlačeným vzduchom pri nastavení na nízky tlak.
- Čistite prístroj pravidelne pomocou vlhkej utierky a malého množstva tekutého mydla. Nepoužívajte žiadne agresívne čistiace prostriedky ani riedidlá; tieto prostriedky by mohli napadnúť umelohmotné diely prístroja. Dbajte na to, aby sa do vnútra prístroja nedostala voda. Vniknutie vody do elektrického náradia zvyšuje riziko zásahu elektrickým prúdom.
- Pravidelne čistite vyhadzovanie triesok a/alebo odšávanie prachu.
- Zariadenie nikdy nepostrekujte vodou!

### Rezný nástroj

Nožový blok sa pravidelne musí čistiť od živice. Čistite ho príslušným odstraňovačom živice.

### Objednávania náhradných dielov:

Pri objednávaní náhradných dielov je potrebné uviesť nasledovné údaje;

- typ zariadenia
- číslo výrobku zariadenia
- identifikačné číslo zariadenia
- číslo potrebného náhradného dielu

Opravy a práce, ktoré neboli opísané v tomto návode, nechajte vykonať iba kvalifikovaným odborným personálom.

## Servisné informácie

Je potrebné dbať na to, že v prípade tohto výrobku podliehajú nasledujúce diely bežnému pracovnému alebo prirodzenému opotrebeniu, resp. sú nasledujúce diely považované za spotrebný materiál.

Diely podliehajúce opotrebeniu\*: Uhlíkové kefy, Fréza

\* nie je bezpodmienečne obsiahnuté v objeme dodávky!

## Skladovanie

Prístroj a jeho príslušenstvo skladujte na tmavom, suchom a nezamrzajúcom mieste neprístupnom pre deti. Optimálna skladovacia teplota sa nachádza medzi 5 a 30 °C.

Elektrický prístroj skladujte v originálnom obale.

Elektrický prístroj zakryte, aby ste ho chránili pred prachom alebo vlhkosťou.

Návod na obsluhu skladujte pri elektrickom prístroji.

## ⚠ Prípojenie k elektrickej sieti

⚠ **VÝSTRAHA! Zásah elektrickým prúdom!** Vzniká nebezpečenstvo poranenia spôsobené zásahom elektrickým prúdom!

Chybný kábel alebo chybná zástrčka môže viesť k zásahu elektrickým prúdom.

Zabráňte kontaktu tela s uzemnenými dielmi a chráňte sa proti zásahu elektrickým prúdom.

⚠ Prevádzka je dovolená iba s prúdovým chráničom (RCD max. chybný prúd 30 mA).

Zástrčku elektrického kábla pripojte na zásuvku s vhodným tvarom, napätím a frekvenciou, ktorá zodpovedá platným predpisom. Za sieťový kábel neťahajte, aby ste vytiahli zástrčku zo zásuvky.

**Inštalovaný elektrický motor je dodávaný plne funkčný a pripravený k činnosti. Elektrické pripojenie spĺňa platné požiadavky noriem VDE a DIN. Zákazníkovu pripojenie k sieti rovnako ako predlžovacie káble musia spĺňa tieto normy.**

### Dôležité upozornenia

Pri preťažení motora sa tento samočinne vypne. Po vychladení (časovo odlišné) je možné motor znovu zapnúť.

### Poškodené elektrické prípojné vedenie

Na elektrických prípojných vedeniach často vznikajú škody na izolácii.

Príčinami môžu byť:

- Stlačené miesta, keď sa prípojné vedenia vedú cez okno alebo medzeru medzi dverami.
- Zalomené miesta v dôsledku neodborného upevnenia alebo vedenia prípojného vedenia.
- Rozrezané miesta vzniknuté pri prejazde cez prípojné vedenie.
- Škody na izolácii pri vytrhnutí zo zásuvky v stene.
- Trhliny pri zostarnutí izolácie.

Takéto poškodené elektrické prípojné vedenia sa nesmú používať a z dôvodu poškodenia izolácie sú životnebezpečné.

Elektrické prípojné vedenia pravidelne kontrolujte ohľadne poškodení. Dávajte pozor na to, aby pri kontrole prípojného vedenia nebolo toto pripojené k elektrickej sieti.

Elektrické prípojné vedenia musia zodpovedať príslušným ustanoveniam VDE a DIN. Používajte iba prípojné vedenia s označením H05VV-F.

Vytlačenie označenia typu na prípojnom kábli je predpis.

### Motor na striedavý prúd

- Sieťové napätie musí predstavovať 230 V~.
- Predlžovacie vedenia do dĺžky 25 m musia vykazovať priemer 1,5 mm<sup>2</sup>.

Prípojky a opravy elektrickej výbavy smie vykonávať iba vyučený elektrikár.

V prípade otázok uveďte, prosím, nasledujúce údaje:

- druh prúdu motora,
- údaje z typového štítku stroja,
- údaje o motore z typového štítku.

## Likvidácia a recyklácia

Prístroj sa nachádza v obale za účelom zabránenia poškodeniu pri transporte. Tento obal je vyrobený zo suroviny a tým pádom je ho možné znovu použiť alebo sa môže dať do zberu na recykláciu surovín. Prístroj a jeho príslušenstvo sa skladajú z rôznych materiálov, ako sú napr. kovy a plasty. Poškodené súčiastky odovzdajte na vhodnú likvidáciu špeciálneho odpadu. Informujte sa v odbornej predajni alebo na miestnych úradoch!

### Staré zariadenia nevyhadzujte do domového odpadu!



Tento symbol upozorňuje na to, že tento výrobok sa musí zlikvidovať podľa smernice o odpade z elektrických a elektronických zariadení (2012/19/EÚ) a nesmie sa zlikvidovať s domovým odpadom. Tento výrobok sa musí odovzdať na to určenému zbernému stredisku. K tomu môže dôjsť napríklad vrátením pri nákupe podobného výrobku alebo odovzdaním autorizovanému zbernému stredisku na recykláciu odpadu z elektrických a elektronických zariadení. Neodborné zaobchádzanie so starými zariadeniami môže mať v dôsledku potenciálne nebezpečných látok, ktoré obsahuje odpad z elektrických a elektronických zariadení, negatívny vplyv na životné prostredie a zdravie osôb. Odbornou likvidáciou tohto výrobku navyše prispievate k efektívnemu využívaniu prírodných zdrojov. Informácie o zberných strediskách pre staré zariadenia získate od vašej miestnej správy, verejnoprávnej inštitúcie zaoberajúcej sa likvidáciou odpadu, autorizovaného úradu pre likvidáciu odpadu z elektrických a elektronických zariadení alebo od vášho odvozu odpadkov.

## Odstraňovanie porúch

Pri rozhodovaní o príčinách porúch postupujte opatrne a so zvýšenou pozornosťou. Najskôr odpojte stroj od elektrickej siete!

V nasledujúcej tabuľke je pár najčastejších príčin porúch . Pre väčšie poruchy kontaktujte svojho predajcu.

Problém	Možná príčina	Pomoc
Stroj sa nedá zapnúť	Nie je dostupné sieťové napätie. Opotrebované karbónové kefky	Skontrolujte prísun napätia Vezmite stroj do servisu
Stroj sa nezávisle vypína pri behu naprázdno	Zlý prívod elektriny	Skontrolujte poistky Stroj sa nespúšťa kvôli implementovanej podpäťovej ochrane a musí sa zapnúť znovu až bude napätie v poriadku.
Stroj sa počas práce zastavuje	Aktivuje sa ochrana proti preťaženiu z dôvodu tupého nástroja alebo prílišného prísunu materiálu.	Pred tým než začnete znovu pracovať vymeňte nástroj alebo počkajte až sa motor ochladí
Počas práce sa znižujú otáčky	Príliš veľký príjem triesok, príliš veľký prísun materiálu, Tupý nástroj	Znížte príjem triesok, znížte prísun materiálu, vymeňte nástroj
Nepravidelné obrobenie povrchu	Tupý nástroj Nerovnomerný prísun materiálu	Vymeňte nástroj Posunujte materiál konštantným tlakom a zníženou rýchlosťou
Stroj materiál štiepa	Príliš veľký prísun odštiepkov, tupý nástroj, vlhké drevo	Znížte príjem triesok Vymeňte nástroj

## Forklaring af symbolerne på instrumentet

	<p>Læs betjeningsvejledningen før du tager dette elektriske værktøj i brug.</p>
	<p><b>ADVARSEL! Brug sikkerhedsbriller.</b> Gnister, spåner og støv, der kommer ud af enheden under arbejdet, kan forårsage synetab.</p>
	<p>Brug høreværn!</p>
	<p><b>Brug en støvmaske.</b> Ved arbejde med træ og andre materialer kan der frembringes skadeligt støv. Asbestholdigt materiale må ikke behandles!</p>
	<p><b>ADVARSEL!</b> Fare for tilskadekomst! Stik ikke fingrene ind i den kørende høvlekniv.</p>
	<p>Overbelastningskontakt</p>
	<p>maks. diameter på fræseenheden, der skal anvendes</p>
	<p>Overhold indførselsretningen!</p>

## PRODUCENT:

scheppach  
Fabrikation von Holzbearbeitungsmaschinen GmbH  
Günzburger Straße 69  
D-89335 Ichenhausen

## KÆRE KUNDE,

Wir wünschen Ihnen viel Freude und Erfolg beim Arbeiten mit Ihrer neuen scheppach Maschine.

## BEMÆRK:

Vi håber, du får meget fornøjelse og succes, når du skal arbejde med din nye scheppach maskine.

Bemærk:

Ifølge den gældende lov om produktansvar er producenten af dette udstyr ikke ansvarlig for skader forårsaget på dette udstyr eller forårsaget af dette udstyr hvis udstyret

- er blevet upassende behandlet,
- er blevet forsømt i forbindelse med betjeningsvejledningen,
- er blevet repareret af en tredje, uautoriseret specialist,
- har fået installeret eller udskiftet uoriginale reservedele,
- er blevet brugt til formål, den ikke er beregnet til,
- der sker tab i det elektriske system pga. at de elektriske reglementer og VDE reglement 0100, DIN 57113/ VDE0113 ikke er blevet overholdt.

## Vi anbefaler, at du:

Læser hele betjeningsvejledningen, får udstyret samlet og startet.

Denne betjeningsvejledning gør det muligt for dig at blive bekendt med maskinen og dens anvendelsesmuligheder.

Betjeningsvejledningen indeholder vigtige oplysninger om f.eks. hvordan man sikkert arbejder med maskinen, professionelt og tidsbesparende, og hvordan man undgår farer, sparer reparationsomkostninger, reducerer tiden, hvor maskinen står stille og øger maskinens pålidelighed og levetid.

Udover sikkerhedsreglerne i denne betjeningsvejledning skal du helt sikkert også tage hensyn til reglerne i dit eget land, som er gældende i forbindelse med brugen af maskinen.

Opbevar betjeningsvejledningen i nærheden af maskinen og i et plastikchartek, så den er beskyttet mod skidt og fugtighed. Enhver bruger af maskinen skal læse og følge betjeningsvejledningen omhyggeligt, inden de bruger maskinen. Kun brugere, som er blevet instruerede og informerede i maskinens brug og de farer, der er forbundet med det, må bruge denne maskine. Der vil blive oplyst en påkrævet minimumsalder senere.

Udover sikkerhedsreglerne i betjeningsvejledningen og de specielle regler i dit land skal man også følge de generelle tekniske regler, som hører med til betjening af en maskine til snedkerarbejde.

## Generelle instruktioner

- Undersøg alle dele for mulige transportskader efter udpakningen. Hvis der er nogen indvendinger, skal leverandøren straks informeres. Klager, som bliver indgivet senere, bliver ikke anerkendt.
- Undersøg at gearkassen er komplet.
- Sørg for at blive bekendt med udstyret vha. betjeningsvejledningen inden brug.
- Brug kun originalt tilbehør og reservedele. Du kan få reservedele hos din scheppach forhandler.
- Når du bestiller hos os, skal du venligst oplyse hvilken type og produktionsår på udstyret.

## Styring og dele, Fig. 1–2

- 1 Høvlebænk
- 2 Advarsel til brug af saven
- 3
- 3a Venstre stopstang
- 3b Højre stopstang
- 4 Øverste trykstang
- 5 Side trykstang
- 6 Højdejustering
- 7 Skruetvinge
- 8 Oversavningsklinge
- 9 Hastighedsjustering
- 10 Afbryder
- 11 Forlængelse af bordet til højre
- 12 Forlængelse af bordet til venstre
- 13 Overbelastningskontakt

## Størrelse på udstyret

- Lodret spindelform hf 50
- 2 bord bredde forlængelser
- Justeringstap med hættemøtrik M6
- Værktøjsafsikkerer med cylinderstift D 6 x 35 mm
- Mitre gauge, komplet
- Unbrakonøgle 4 mm
- Unbrakonøgle 5 mm
- Nøgle SW 19
- Nøgle SW 24
- Betjeningsvejledning

Tekniske data	
Mål L/B/T mm	610/360/311
Bordets mål i mm	610/630
Bordets højde i mm	365
Mål på bord bredde forlængelsen i mm	210/360
Vertikal justering i mm	0–40
Sikringstilbehør til bordet i mm	32/47/55
Emnets størrelse (L x B x H) maks.	650 x 160 x 65 mm
Antal af omdrejninger min <sup>-1</sup>	11500 – 24000
Ø fræseenhed maks.	80 mm
Vægt i kg	21,0
Kraft	
Motor V~/Hz	230 - 240 / 50
Accepteret ydeevne	1500 W
Stik	Schuko

De tekniske data kan ændres!

## Generelle værdier for støjniveau ifølge EN 61029:

Lydtryk  $L_{pA} = 93,0 \text{ dB(A)}$  - K: 3 dB(A)

Lydstyrke  $L_{WA} = 106,0 \text{ dB(A)}$  - K: 3 dB(A)

Denne betjeningsvejledning markerer steder som omhandler din sikkerhed med:  $\triangle$

## $\triangle$ Sikkerhedsvejledning

**OBS!** Følgende grundlæggende sikkerhedsprocedurer skal overholdes ved brug af elektrisk værktøj til beskyttelse mod elektrisk stød og risikoen for skader og brand. Læs alle disse noter, før du bruger det elektriske værktøj og gem sikkerhedsinstruktionerne til senere brug.

### Sikkert arbejde

- 1 Hold arbejdsområdet velordnet
  - Rod i arbejdsområdet kan medføre uheld.
- 2 Tag miljømæssige påvirkninger i betragtning
  - Udsæt ikke elektrisk værktøj for regn.
  - Brug ikke elektrisk værktøj i fugtige eller våde omgivelser.
  - Sørg for, at arbejdsområdet er godt belyst.
  - Brug ikke elektrisk værktøj, hvor der er risiko for brand eller eksplosion.
- 3 Beskyt dig selv mod elektrisk stød
  - fysisk kontakt med jordede dele (eksempelvis rør, radiatorer, elektriske komfurer, køleenheder).
- 4 Hold andre personer væk
  - Lad ikke personer, især børn, der ikke er involveret i arbejdet røre værktøjet eller forlængerledningen, og hold dem væk fra arbejdsområdet.
- 5 Opbevar ubrugt elektrisk værktøj sikkert
  - Ubrugt elektrisk værktøj skal opbevares på et tørt, forhøjet eller lukket sted, som er utilgængeligt for børn.
- 6 Overbelast ikke dit elektriske værktøj
  - Det arbejder bedre og mere sikkert i det angivne ydelsesområde.
- 7 Brug det rigtige elektriske værktøj
  - Brug ikke elektrisk værktøj med lavt output til tungt arbejde.
  - Brug ikke det elektriske værktøj til formål, det ikke er beregnet til. For eksempel skal du ikke bruge håndholdte rundsav til skæring af grene eller træstammer.
- 8 Bær passende beklædning
  - Bær ikke løst tøj eller smykker, som kan blive viklet ind i bevægelige dele.
  - Når du arbejder udendørs, anbefales skridsikert fodtøj.
  - Sæt langt hår op i et hårn.
- 9 Brug beskyttelsesudstyr
  - Bær beskyttelsesbriller.
  - Bær en maske, når du udfører støvskabende arbejde.
- 10 Tilslut en udsugningsenhed, hvis du vil behandle træ, materialer, der ligner træ eller plastik.
  - Hvis tilslutninger til støvudsugning og en opsamlingsenhed er til stede, skal du sørge for, at de er tilsluttet og bruges korrekt.

- Ved forarbejdning af træ, materialer, der ligner træ, og plastik, er drift i lukkede rum kun tilladt med anvendelse af et egnet udsugningssystem.
- 11 Brug ikke kablet til formål, det ikke er beregnet til
    - Brug ikke kablet til at trække stikket ud af stikkontakten. Beskyt kablet mod varme, olie og skarpe kanter.
  - 12 Fastgør emnet
    - Brug fastspændingsanordningerne eller en skruestik til at holde emnet på plads. På denne måde bliver det holdt mere sikkert end med hånden.
    - En ekstra støtte er nødvendig til lange emner (bord, buk osv.) for at forhindre, at maskinen vælter.
    - Tryk altid arbejdsemnet fast mod arbejdspladen og stop for at undgå, at emnet hopper og vrides.
  - 13 Undgå unormal kropsholdning
    - Sørg for, at du har sikkert fodfæste og altid holder balancen.
    - Undgå mærkelige håndstillinger, hvor et pludseligt slip kan medføre, at en eller begge hænder kommer i kontakt med klingens.
  - 14 Pas på dine værktøjer
    - Hold skæreværktøj skarpt og rent for at kunne arbejde bedre og mere sikkert.
    - Følg instruktionerne for smøring og udskiftning af værktøj.
    - Kontrollér tilslutningskablet på det elektriske værktøj regelmæssigt og få det udskiftet af en anerkendt specialist, når det er beskadiget.
    - Kontrollér forlængerledninger regelmæssigt og udskift dem, når de er beskadigede.
    - Hold håndtaget tørt, rent og frit for olie og fedt.
  - 15 Træk stikket ud af stikkontakten
    - Fjern aldrig løse splinter, spåner eller fastsiddende træstykker fra en kørende klinge.
    - Ved manglende brug af det elektriske værktøj eller før vedligeholdelse og ved udskiftning af værktøjer, såsom savklinger, bits, fræsehoveder.
    - Når klingens er blokeret på grund af unormal kraft under skæring, skal du slukke for maskinen og afbryde den fra strømforsyningen. Fjern arbejdsemnet og være sikker på, at klingens kører frit. Tænd for maskinen og start ny drift med reduceret kraft.
  - 16 Lad ikke en værktøjsnøgle sidde i
    - Inden der tændes, skal du sørge for, at nøgler og tilpasningsværktøj er fjernet.
  - 17 Undgå utilsigtet start
    - Sørg for, at kontakten er slået fra, når du sætter stikket i en stikkontakt.
  - 18 Brug forlængerledninger udendørs
    - Brug kun godkendte og identificerede forlængerledninger til udendørs brug.
    - Brug kun kabeltromler i udrullet tilstand.
  - 19 Vær opmærksom
    - Vær opmærksom på, hvad du gør. Tænk dig om, når du arbejder. Brug ikke det elektriske værktøj, når du er distraheret.

- 20 Kontroller det elektriske værktøj for potentiel skade
- Beskyttelsesanordninger og andre dele skal omhyggeligt inspiceres for at sikre, at de er fejlfri og virker efter hensigten før det fortsatte brug af det elektriske værktøj.
  - Kontrollér, om bevægelige dele fungerer fejlfrit og ikke sidder fast, eller om der er beskadigede dele. Alle dele skal være korrekt monteret, og alle betingelser skal være opfyldt for at sikre fejlfri drift af det elektriske værktøj.
  - Den bevægelige, beskyttende hætte må ikke låses i den åbne position.
  - Beskadigede beskyttelsesanordninger og dele skal repareres eller udskiftes af et anerkendt værksted, for så vidt intet andet er angivet i betjeningsvejledningen.
  - Beskadigede kontakter skal udskiftes på et kundeserviceværksted.
  - Brug ikke defekte eller beskadigede tilslutningskabler.
  - Brug ikke elektrisk værktøj, hvor kontakten ikke kan tændes og slukkes.

## 21 OBS!

- Brugen af andre værktøjer eller tilbehør end anbefalet kan medføre risiko for skader.

## 22 Få dit elektriske værktøj repareret af en autoriseret elektriker

- Dette elektriske værktøj er i overensstemmelse med de gældende sikkerhedsbestemmelser. Reparationer må kun udføres af en elektriker, som anvender originale reservedele. Ellers kan der opstå ulykker.

## Betjeningspersonen skal altid befinde sig foran maskinen for at undgå farer.

**Advarsel!** Dette elektriske værktøj genererer et elektromagnetisk felt under drift. Dette felt kan forringe aktive eller passive medicinske implantater under visse betingelser. For at forebygge risikoen for alvorlige eller dødelige kvæstelser, anbefaler vi, at personer med medicinske implantater rådføre sig med egen læge og producenten af det medicinske implantat, før betjening af elektrisk værktøj.

## SUPPLERENDE SIKKERHEDSANVISNINGER

- Kontroller, at fræseenheden er fejlfri, før den anvendes.
- Brug bordilægningringe, der passer til fræseenhedens størrelse.
- Brug altid egnet, personligt beskyttelsesudstyr. Dette omfatter:
- Høreværn for at reducere risikoen for at blive tung-hør.
- Åndedrætsværn for at reducere risikoen for at indånde farligt støv.
- Man kan blive kvæstet, når der håndteres med fræseenhed og ru materialer, da kanter kan være skarpe. Brug beskyttelsesbriller for at undgå øjenkvæstelser som følge af omkringflyvende dele.

- Når træ bearbejdes, skal betjeningspersonen informeres om, hvilke betingelser påvirker frigørelsen af støvet, f.eks. hvilket materiale behandles, betydningen af lokal udskillelse (registrering og kilde) og den rigtige indstilling af hætter/ledeplader/føring.
- Advarsel! Brug ikke fræseværktøj, der ikke er anbefalet, da dette kan føre til kvæstelser, hvis man taber kontrollen. Brug kun fræseværktøj iht. EN 847-1, der er egnet til manuel fremføring og som er mærket med MAN (manuel fremføring).
- Farlig situation, der kan opstå, fordi emnet vippes ukontrolleret ned.
- Afstøt lange emner tilstrækkeligt for at holde dem i deres position.
- Muligt tilbageslag, en pludselig reaktion som følge af, at man har mistet kontrollen over føringen af et lille emne.
- Brug ekstra anordninger som f.eks. vandrette trykanordninger, når smalle emner bearbejdes.
- Ikke vedligeholdt værktøj kan udløse ukontrollerede situationer. Brug kun skarpt og vedligeholdt fræseværktøj, der er indstillet iht. værktøjsproducentens oplysninger.
- Mulig berøring af bevægede dele.
- Sluk maskinen og træk elstikket ud, før der udføres skifte- og indstillingsarbejde.
- Mulige fejl i forbindelse med positionering af fræseværktøjet. Sæt fræseværktøjet rigtigt ind i maskinen. Skub emnet frem mod spindlens drejeretning.
- Vælg et omdrejningstal, der passer til det isatte fræseværktøj og det anvendte materiale.
- Hold hænderne på afstand, når der fræses på anslaget. Brug trykanordninger (tryksko)-såfremt det er muligt- sammen med anslaget.
- Manglende tværanslag kan føre til tilbageslag. Til isætningsfræsning bruges bageste og/eller forreste tværanslag, der er fastgjort på fræseanslaget.

## ⚠ Resterende risici

**Maskinen er bygget i overensstemmelse med moderne og godkendte sikkerhedsrelevante regler. Alligevel kan der opstå individuelle risici i forbindelse med brug.**

- Der er fare for at fingre og hænder kan blive skadet af værktøjet pga. u hensigtsmæssig føring af emnet.
- Der kan ske skader ved at træstykker flyver ud i rummet pga. forkert opstilling eller vejledning, såsom at arbejde uden varsel.
- Der er sundhedsrisici i form af træstøv eller træsplinter. Brug personligt beskyttelsesudstyr, såsom beskyttelsesbriller. Brug ventilationssystem!
- Der kan ske skader ved brug af defekte værktøjer. Undersøg værktøjernes tilstand regelmæssigt.
- Der er fare for at fingre og hænder kan blive skadet ved værktøjsskift. Brug passende arbejdshandsker.
- Der er fare for skader, når maskinen tændes med startværktøjet.
- Der er fare for stød, hvis der bliver brugt forkerte elektriske sammenkoblingskabler.

- Der er sundhedsrisici ved værktøjet, hvis man har langt hår eller løsthængende tøj. Brug personligt beskyttelsesudstyr, såsom hårnet og tætsiddende arbejdstøj.
- Derudover kan der være åbenlyse risici, selvom alle sikkerhedsforanstaltninger er taget.
- Risiciene kan mindskes, hvis "sikkerhedsvejledningen" og "den tiltænkte brug" såvel som betjeningsvejledningen bliver fuldt til punkt og prikke.

## Tilsigtet brug

Fræseren er ideel til bearbejdning af træ og plast og også til udskæring af knuder, skæring i riller, fjernelse af nedsænkninger, kopiering af kurver og logoer, osv. Fræseren må ikke anvendes til bearbejdning af metal, sten, osv.

Udstyret må kun bruges til dets foreskrevne formål. Enhver anden anvendelse anses for at være et tilfælde af misbrug. Brugeren/operatøren og ikke producenten er ansvarlig for eventuelle skader og personskader af enhver art, forårsaget som følge af dette.

Bemærk, at vores udstyr ikke er designet til kommercielt brug, handel eller industrielle applikationer. Vores garanti vil blive annulleret, hvis maskinen bruges kommercielt, til handel eller i industrivirksomheder eller til tilsvarende formål.

**Bemærk:** Brug af tilbehør, som ikke er anbefalet i denne betjeningsvejledning, kan føre til personskader. Dette produkt må kun bruges til de formål, det er beregnet til. Enhver brug, der ikke er beskrevet i denne betjeningsvejledning, bliver betragtet som uegnet brug. Operatøren og ikke producenten er ansvarlig for alle skader, der er forårsaget af uegnet brug.

- Lange træstykker skal stættes korrekt.
- Sørg for at åbningerne i bordet er så små som muligt i forhold til størrelsen på skærereds-kabet ved at bruge de korrekte bordringe.
- Yderligere hjælpemidler, som vandrette trykmetoder, skal bruges til arbejde på smalle træstykker.
- Stil ikke maskinen i regn.

## Montering

### Bemærk:

Inden opstilling eller vedligeholdelse skal der være slukket for strømmen.

### Fastgørelse af maskinen

Når man skal bruge maskinen, anbefales det, at den bliver fastgjort til et arbejdsbord vha. de fire huller.

1. Der skal bores huller i monteringsoverfladen, mens der tages hensyn til afstanden mellem de to fikseringshuller i bunden.
2. Hvert ben skal fastgøres med bolte (følger ikke med).

3. Boltene skal være tilstrækkelige lange: Tag højde for tykkelse på det arbejdsbord, hvor maskinen skal fastgøres.
4. Brug spændeskiver og skruer på arbejdsbordets overflade sammen med møtrikker.
5. Arbejdsbordets overflade skal være en passende størrelse for at forhindre, at det vipper under arbejdet.

**Bemærk:** Tjek soliditeten af arbejdsbordets overflade inden brug.

### Komponenter til skinne:

- A. 1 Sokkelholder
- A. 2 Støtte
- B Montering
- C Skinne 2x
- D Trykbar
- E Stykke til forlængelse

### Monteringsdele til skinne

- 5 Hættemøtrikker i plastik M6
- 5 Pakninger 6 mm
- 5 Bærende bolte M6 x 25

### Bordmontering

- 1 Bærende bolt M6 x 20
- 1 Bærende bolt M6 x 40
- 2 Hættemøtrikker i plastik M6
- 2 Pakninger 6 mm

### Montering af form barrieren, Fig. 3–5

Form barrieren sendes i en papkasse usamlet. Det skal samles og monteres på arbejdsbordet inden brug.

### Trin 1: Montering af del A og B:

Skub monteringen (B) på sokkelholderen (A. 1) i rillen (se fig. 4). Indsæt nu en bærende bolt M6 x 25 i hullet og skru en hættemøtrik på sammen med en pakning.

### Trin 2: Montering af stopbarriererne C

Sæt to bærende bolte i fastgørelses-hullerne og skru dem på med fingrene med en pakning og en hættemøtrik. Med rillen skubbes skinnen op på de bærende bolte. Spænd nu begge hættemøtrikker.

Udfør den samme proces på den anden side af skinnen. Sørg for at fastgøre skinnerne (C) i den rigtige retning. Kontroller, at skinnerne (C) og sokkelholderen og beslaget (A. 1 + A. 2) er i samme højde.

### Trin 3: Montering af trykdel D, Fig. 6.

Sæt trykbaren (D) fast på skinnen med 2 bærende bolte, 2 pakninger og 2 hættemøtrikker.

### Fig. 7.1 + 7.2

#### Dele til montering af trykanordning

- F Trykramme 2x
- G Firkantet monteringsplade 2x
- H Firkantet bolt 2x
- I Spænde til firkantet bolt 2x



### Dele til fastgørelsesdele til trykanordning

- 2 Unbrakoskruer M6 x 12 (til firkanten herunder)
- 2 Hættemøtrikker i plastik M6 x 20
- 4 Bærende bolte M6 x 35
- 4 Hættemøtrikker i plastik M6
- 4 Pakninger 6 mm

### Opsætning af trykanordningen:

Sæt de 2 firkantede bolte (H) i de 2 firkantede rør og fastgør dem med de 2 unbrakoskruer.

Fastgør de 2 klemmer (I) på de 2 firkantede bolte (H) ved hjælp af de 2 hætteskruer i plastik.

Skub derefter de 2 firkantede monteringsplader (G) gennem de 2 åbninger i de 2 klemmer (I).

Til sidst fastsættes trykammerne (F) til de firkantede monteringsplader ved hjælp af de 4 bærende bolte, de 4 pakninger og de 4 plastikmøtrikker.

### Montering af fræseanslag på arbejdsbordet, Fig. 8–11

For at installere fræseanslaget skal du gøre følgende:

Monter de 2 hætteskruer i plastik med spændskiverne i fræseanslagets noter (Fig. 9).

Før nu de hætteskruer i plastik gennem bordnotens åbninger. (Fig. 10).

Anbring fræseanslaget i den ønskede position og træk kontramøtrikkerne fast. (Fig. 11).

### Komponenter til skinnens tilbageslag

- 1 Tilbageslagssikkerhedsskinne
- 1 Monteringsstøtte

### Dele til fastgørelse af sikkerhedsskinnen

- 2 Nedsænkede hovedskruer M5 x 10
- 2 Pakninger 5 mm
- 2 Låseringe 5 mm
- 2 Bærende bolts M6 x 25
- 2 Pakninger 6 mm
- 2 Vingemøtrikker M6

### Montering af sikkerhedsbarrieren med tilbageslag

- Find de to huller i midten på maskinen forside (Fig. 12).
- Så skal monteringen af støtte flugte med de to huller (Fig. 13).
- Sæt de to bolte og de tilhørende spændskiver i de to huller og spænd dem solidt med en fire-vejs topnøgle.
- Derefter skal barrieren installeres på sådan en måde, at det kan glide og justeres i forhold til tykkelsen på emnet.
- Efter anbringelsen skal den fastgøres ved at bruge de to bolte (Fig. 14)

### Montering af arbejdsdybden

For at justere eller reducere højden på akslen (bruges ved justering af højden på savklingerne) skal man dreje på håndtaget (figur 2, 6) for at kunne reducere eller øge højden efter behov. Sikr indstillingen ved at spænde skruen (7). For din egen sikkerhed anbefales det kraftigt at bruge den savklinge med den laveste højde i relation til bordets kant til de fleste opgaver.

### Dele til fastgørelse af bordforlængelse:

- 8 Unbrakoskruer M5 x 20
- 6 Unbrakoskruer M5 x 12
- 8 Pakninger 5 mm, små
- 6 Pakninger 5 mm, store
- 8 Sekskantede møtrikker M5
- 14 Låseringe 5 mm

### Montering af bordets bredde-forlængelser, Fig. 2, 2.1, 11, 12

Bordets bredde-forlængelser forstørrelser bordets overflade, så det bliver muligt at håndtere større emner og udføre specielle form-opgaver.

Monter forlængerbordet på begge sider med 4 unbrakoskruer M5 x 20, 4 pakninger, 4 låseringe og 4 sekskantede møtrikker M5 hver og på forsiden af bordet med 3 unbrakoskruer M5 x 20, 3 pakninger og 3 låseringe hver.

Juster bordet og spænd alle skruer.

### Tilslutning af udsugningsudstyr til støv til spindelformen

Der kan leveres et eksternt udsugningsudstyr eller -enhed til at fjerne støv og træsplinter (følger ikke med maskinen).

Sæt slangen af udsugningen på udsugets tilslutningsstykke på enden af formbarrieren. Ved brug af slanger med en diameter på 100 mm skal man bruge en kegleformet adapter, som findes i pakken med udstyret.

## Brug af maskinen

**Bemærk:** Spindelformen her en aksel, der er placeret lodret på det vandrette bord. Akslen bruges til at holde formværktøjerne, skiverne og de formede savklinger. Spindelformen bruges til at lave friser, enkle eller mange udskæringer, riller, fordybninger, konturer og omvendte konturer på lige eller buede overflader etc.

Når man bruges spindelformen, må der ikke bruges savklinger med en diameter større end 50 mm. Hvis arbejdet kræver en større diameter, så anbefaler vi, at der arbejdet udføres i flere etaper og at højden justeres gentagne gange eller at barrieren justeres i etaper.

## 1. Installering og ændring af fastspændingsmanchetterne (Fig. 17, 14) til de øverste spindelforme

- Sluk for strømmen til maskinen, inden fastspændingsmanchetterne ændres. Vælg den manchete, der har den samme diameter som din savklinge.
- Fjern reduktionsstykket fra bordets åbning, Fig. 15.
- Lås spindlen ved at trykke på knappen i bunden af den, Fig. 17.
- Løsn sikkerhedsmøtrikken på manchetten ved at bruge den dertil indrettet nøgle, Fig. 16.
- Sæt manchetten ind i møtrikken eller fjern den.
- Spænd møtrikken i manchetten solidt, mens spindlen stadig er låst. Sørg for at sikre at savklingen er solidt fastspændt på enden af spindlen, får maskinen startes.
- Sæt reduktionsstykket ved åbningen tilbage i dens oprindelige position.
- Juster barrieren efter behov ved at bruge skalaen på bordet.
- Tilslut udsugningsudstyret. Det anbefales kraftigt at tilslutte et udsugningsudstyr (eller -enhed) for at holde åbningen fri for træsplinter, køle motoren og lette tilførslen af emner.
- Tænd for strømmen til maskinen igen.

## 2. Justering af formbarrieren

Brug af barrieren er en absolut nødvendighed. Hver brug skal behandles separat. Ved hver ny brug skal du sikre dig at beskyttelsesskærmene er korrekt installeret og tilpasset.

Ved hver ny brug skal trykstangen på barrieren justeres på ny.

Sørg for at alle boltene er solidt spændt, får du starter med at bruge formbarrieren.

## 3. Brug af bordringene

Bordringene (eller reduceringsstykkerne ved åbningen) skal bruges for at gøre afstanden mellem bordet og spindlen så lille som muligt.

Tjek de leverede bordringe systematisk for deres korrekte leje, inden maskinen tændes.

Tjek at du har valgt den rigtige ring til den tilsvarende savklinge og dens installeringshøjde for at mindske risikoen for at emnet vipper, når det passerer åbningen.

Reduktionsstykket (bordringen) skal omslutte hovedet på savklingen så meget som muligt.

## Justeringer

### Justering af antallet af omdrejninger Fig. 18

Hastighedsjusteringen på maskinen har 6 trin (se de tekniske data)

- Bestem det optimale antal af omdrejninger ved at lave et prøvesnit på et stykke affaldstre.

**Bemærk:** Ved at bruge det korrekte antal af omdrejninger forlænger borets levetid. Det har også indflydelse på emnernes bearbejdede overflade.

### Justering af rillen, Fig. 19, 20

- Rillen skal stoppes ved emnets størrelse og saven.
- Løsn de to hætteskruer i plastik (b) på bagsiden af rillen.

**Anslagene og trykanordningerne skal indstilles på en sådan måde, at de garanterer en sikker føring af emnet på maskinens ind- og udgangsdel.**

### Fig. 20

- Skub rillen til bagved eller foran den ønskede position. Brug skala (c) på bordet for at bestemme afstanden og noter dig, hvor borecentrummet er.
- Spænd de to hætteskruer i plastik (19, b) på bagsiden igen for at fastholde rillen i denne position.

### Justering af rillen for fejl, Fig. 19, 20

- Fejl ved træ er det materiale, som efterlades, når boret trækkes ud igen. Det er tyndere end det materiale på den højre side.
- Barrieren skal justeres til det tyndere materiale, som støtter emnet og sikrer et mere præcist snit. For at gøre dette skal hætteskruer i plastik løsnes, så skal barrieren skubbes frem til toppen og spændes.

### Installering og justering af trykgrænserne,

#### Fig. 21

Trykgrænserne (5) er designet på sådan en måde, at emnerne bliver holdt fast og tilbageslag undgås.

- Fræser køres på laveste position
- Læg emnet ind, der skal bearbejdes, og tryk tryklisten med let spænding mod emnet.
- Fjern emnet.
- Indstil fræseren i den ønskede højde (se: Indstilling af arbejdsdybden).

### Justering af oversavningsklingen, Fig. 22

- Kør oversavningsklingen (8) vandret langs bordet for at gennemføre rensning af fejl og geringsnit.
- For at stoppe saven i den ønskede vinkel skal låsningsknappen løsnes på oversavningsklingen og dreje den i den ønskede vinkel. Spænd knappen på saven igen.

### Fig. 21

- Lav altid et prøvesnit i et stykke affaldstræ for at sikre, at indstillingerne er korrekte.

### Tænd og sluk, , Fig. 18

Sørg for at alle nøgler og justeringsværktøjer holdes væk fra reservebordet, når alle indstillinger er fuldstændig justeret og alle sikkerhedsforanstaltninger er fulgt.

O - ud

I - på

Denne maskine har en elektromagnetisk knap for at sikre optimal sikkerhed. Når strømmen forstyrres, stopper maskinen øjeblikkeligt. For at genstarte maskinen skal man trykke på den grønne knap igen.

## Brug

- Sæt en passende fræser ind i værktøjsholderen og sikr den ved at spænde møtrikken (Fig. 17, pos. 14) i værktøjsholderen.
- Monter og fastgør savklingerne.
- Juster hastigheden og juster barrierens ydeevne på sådan en måde, at snittet i materialet bliver støttet og en kompensation for det fjernede materiale opnås.
- Tænd for maskinen.
- Sørg for at emnet er solidt presset imod barrieren.
- Skub emnet forsigtigt fra højre mod venstre imod værktøjets drejeretning.
- Sørg for at hastigheden på din fremad-bevægelse er konstant. Skub ikke for hurtigt - det vil bremse motoren for meget.
- Hvis tilførslen af emnet sker for hurtigt, bliver snittet i dårlig kvalitet. Der er også risiko for at savklingerne eller motoren bliver beskadiget.
- Hvis tilførslen af emnet sker for langsomt, vil der komme brændte pletter på emnet.
- Det er nødvendigt at arbejde gradvist, når det drejer sig om meget hårde træsorter, og lave adskillige snit, indtil den ønskede dybde opnås.
- Den korrekte indtagshastighed afhænger af savklings størrelse, emnets materialetype og dybden på snittet. Det anbefales at lave et prøvesnit på et stykke affaldstræ for at bestemme den korrekte indtagshastighed og dimensionerne.
- Sluk for maskinen ved at trykke på det røde låg.
- Maskinen er udstyret med en overbelastningskontakt (13), der beskytter motoren. I tilfælde af overbelastning stopper maskinen automatisk. Efter et vist stykke tid kan overbelastningskontakten (13) stilles tilbage igen.

## Symboler

Modelpladen på din maskine kan indeholde symboler. De rummer vigtig information om maskinens brug.

Brug ørebeskyttelse, briller og åndemaske.  
Overhold de gældende sikkerhedsregler.

## Rengøring, vedligeholdelse

### Generelle vedligeholdelsesforanstaltninger

Fjern spåner og støv fra maskinen fra tid til anden med en klud. For at forlænge værktøjets levetid, oliér de roterende dele én gang om måneden. Oliér ikke motoren.

Brug ikke ætsende produkter ved rengøring af plast.

**⚠ ADVARSEL!** Forud for enhver justering, vedligeholdelse eller servicearbejde afbrydes netstikket!

### Rengøring

- Hold beskyttelsesanordninger, luftriller og motorhus så fri for støv og snavs som muligt.
- Tør enheden af med en ren klud eller blæs den af med trykluft ved lavt tryk.

- Vi anbefaler at rengøre enheden efter hver anvendelse.
- Rengør enheden regelmæssigt med en fugtig klud og en anelse sæbe. Anvend ingen rengørings- eller opløsningsmidler, disse kan angribe kunststoffdelen på enheden. Sørg for, at der ikke kan komme vand ind i enhedens indre. Indtrængning af vand i et elektrisk apparat øger risikoen for at få elektrisk stød.
- Rengør spånudkast og/eller støvopsugning med regelmæssige mellemrum.
- Sprøjt aldrig vand på maskinen!

### Skæreværktøj

Knivblok skal befris for harpiks med regelmæssige mellemrum. Rengør disse med en passende harpiksfjerner.

### Bestilling af reservedele:

Husk at angive følgende oplysninger, når der bestilles reservedele;

- Maskintype
- Maskinens artikelnummer
- Maskinens ident-nummer
- Reservedelsnummer på den krævede reservedel

Reparation og arbejde, der ikke er beskrevet i denne anvisning, må kun gennemføres af kvalificeret personale.

### Serviceinformationer

Vær opmærksom på, at følgende dele på produktet slides som følge af brug eller udsættes for naturligt slid resp. at følgende dele anses som forbrugsmaterialer.

Sliddele\*: Kontaktkul, Fræser

\* er ikke nødvendigvis indeholdt i leveringsomfanget!

## Opbevaring

Opbevar enheden og dets tilbehør på et mørkt og tørt og frostfrit sted, der er utilgængeligt for børn. Den optimale opbevaringstemperatur er mellem 5 og 30° C.

Opbevar elektrisk værktøj i den originale emballage. Dæk det elektriske værktøj til for at beskytte det mod støv og fugt.

Opbevar betjeningsvejledningen sammen med det elektriske værktøj.

## ⚠ Elektrisk tilslutning

**⚠ ADVARSEL! Elektrisk stød! Fare for tilskadekomst som følge af elektrisk strøm!**

Et defekt kabel eller et defekt stik kan føre til elektrisk stød.

Sørg for, at kroppen ikke kommer i berøring med jordforbundede dele og beskyt dig på den måde mod at få elektrisk stød.

⚠ Det er kun tilladt at arbejde med maskinen med en fejlstrøm-beskyttelseskontakt (RCD maks. fejlstrøm 30mA).

Tilslut strømkablets stik til en stikdåse med passende form, spænding og frekvens, der overholder de gældende forskrifter. Brug ikke netkablet til at trække stikket ud af stikdåsen med.

**Den indbyggede elektriske motor er allerede tilsluttet og klar til brug. Tilslutningen følger de relevante VDE (Den tyske sammenslutning af elektriske, elektroniske og informationsteknologier) og DIN (det tyske institut for standardisering) regler. Tilslutningen til hovedledningen udført af kunden foruden de forlængerledninger, der bliver brugt skal følge disse regler.**

#### Vigtig information

I tilfælde af en overbelastning vil motoren slukkes. Efter en nedkølingsperiode (varierer) kan motoren tændes igen.

#### Beskadiget elektrisk tilslutningskabel

Isoleringen på elektriske tilslutningskabler er ofte beskadiget.

Dette kan have følgende årsager:

- Passagesteder, hvor tilslutningskabler føres gennem vinduer eller døre.
- Snoninger hvor tilslutningskablet er fastgjort eller ført forkert.
- Steder hvor tilslutningskablerne er blevet skåret over på grund af, at de er blevet kørt over.
- Isoleringsskader som følge af at blive flået ud af stikkontakten.
- Revner på grund af isoleringens ældning.

Sådanne beskadigede elektriske tilslutningskabler må ikke bruges, og er livstruende på grund af isoleringsskader.

Kontrollér det elektriske tilslutningskabel regelmæssigt for skader. Sørg for, at tilslutningskablet ikke hænger på el-nettet under inspektionen.

Elektriske tilslutningskabler skal være i overensstemmelse med de gældende VDE- og DIN-bestemmelser. Brug kun tilslutningskabler med mærket "H05VV-F".

Trykningen af typebetegnelsen på tilslutningskablet er obligatorisk.

#### AC motor

- Netspændingen skal være 230 V ~
- Forlængerledninger op til 25 m skal have et tværsnit på 1,5 mm<sup>2</sup>.

Tilslutninger og reparationer af elektrisk udstyr må kun udføres af en elektriker.

Giv følgende oplysninger i tilfælde af eventuelle forespørgsler:

- Maskindata - typeskiltet
- Maskindata – typeskiltet
- Typen af strøm til motoren:

## Bortskaffelse og genbrug

Udstyret leveres i emballage for at forhindre det i at blive beskadiget under transporten. Råvarerne i denne emballage kan genbruges eller genanvendes. Udstyret og dets tilbehør er lavet af forskellige typer af materialer, såsom metal og plast. Defekte komponenter skal bortskaffes som farligt affald. Spørg din forhandler eller din kommune.

#### Gamle apparater må ikke smides ud sammen med det almindelige husholdningsaffald!



Dette symbol gør opmærksom på, at dette produkt ikke må smides ud sammen med det almindelige husholdningsaffald iht. WEEE-direktiv (2012/19/EU) og nationale love. Dette produkt skal afleveres til udvalgte samlesteder. Dette kan gøres f.eks. ved at returnere det i forbindelse med køb af et lignende produkt eller ved at aflevere det til et autoriseret samlested, hvor gamle elektriske og elektroniske apparater genbruges. Forkert håndtering af gamle apparater kan have negative følger for miljøet og menneskers sundhed, fordi disse evt. er fremstillet af farlige stoffer, der ofte findes i gamle elektriske og elektroniske apparater. Den korrekte bortskaffelse af produktet bidrager desuden til en effektiv udnyttelse af naturlige ressourcer. Informationer om samlesteder for gamle apparater fås ved henvendelse til kommunen, de offentlige organer til bortskaffelse af affald, et autoriseret sted til bortskaffelse af gamle elektriske og elektroniske apparater eller renovationen.

## Fejlfinding

Bestemmelse af årsager til tilgængelige forstyrrelser og fjernelse af dem kræver konstant opmærksomhed og forsigtighed. Træk strømstikket ud på forhånd!

I det følgende skema er der beskrevet nogle af de hyppigst forekommende forstyrrelser og deres årsager. Hvis du vil vide om flere forstyrrelser, kontakt venligst din forhandler.

Forstyrrelse	Sandsynlig årsag	Hjælp
Maskinen kan ikke tændes	Der er ingen ledig hovedstrømforsyningen. Karbonbørstelederen er slidt ned.	Kontroller vltforsyningen Send maskinen til servicecenteret
Maskinen slukker af sig selv, når der ikke bliver tilført emner	Strømsvigt	Kontroller det laterale nets sikring Maskinen genstarter ikke automatisk pga. den indlagte beskyttelse mod for lidt strøm og skal tændes igen efter det rette spænding er tilbage.
Maskinen bliver ved med at gå i stå, selv under arbejdet	Det er pga. beskyttelse med overbelastning som skyldes kontante metoder eller for store indførsler og/eller tykke emner	Før arbejdet fortsættes, skift metoderne og/eller vent til maskinen er kølet ned.
Antallet af omdrejninger falder, mens man arbejder med emnet	Brug af for store træsplinter For store indførsler Kontante metoder	Reducer modtagelse af træsplinter Reducer tilførselshastigheden Skift metoder
Skydeslås mønster fra saven	Kontante metoder Ujævn tilførselsbevægelse	Skift metoder Plant med et konstant tryk og reduktion af tilførselsbevægelsen
Udskydningen af træsplinter tilstoppes (uden udsugning)	Brug af for store træsplinter Kontante metoder Brug af for vådt træ	Reducer modtagelsen af træsplinter Skift metoder

## Förklaring av symbolerna på apparaten

	<p>Läs och beakta bruksanvisningen och säkerhetsupplysningarna före idrifttagande!</p>
	<p><b>VARNING! Använd skyddsglasögon.</b> Gnistor, spåner och damm som kommer ut ur enheten under arbetet kan orsaka synförlust.</p>
	<p>Bär hörselskydd!</p>
	<p><b>Använd en dammask.</b> Vid arbete med trä och andra material kan skadligt damm produceras. Asbesthaltigt material får inte behandlas!</p>
	<p><b>VARNING!</b> Skaderisk! Stick inte in händerna vid hyvelstålet när det är igång.</p>
	<p>Överlastbrytare</p>
	<p>Den använda fräsenhetens max. diameter</p>
	<p>Var observant på införsriktningen!</p>

#### **TILLVERKARE:**

scheppach  
Fabrikation von Holzbearbeitungsmaschinen GmbH  
Günzburger Straße 69  
D-89335 Ichenhausen

#### **KÄRA KUND,**

Vi önskar er mycket nöje och framgång när ni arbetar med er nya scheppach-maskin.

#### **OBS:**

Tillverkaren av denna utrustning är inte, i enlighet med gällande lagstiftning för produktansvar, ansvarig för skador orsakade på denna utrustning eller orsakade av denna utrustning:

- olämplig behandling,
- försummelse av driftsinstruktionerna,
- reparationer utförda av ej auktoriserade tredje parter,
- installering och utbyte av reservdelar som inte är originaldelar,
- bruk utrustningen inte är avsedd för,
- skador i det elektriska systemet på grund av försummelse av elektriska föreskrifter och VDE-föreskrifterna 0100, DIN 57113/ VDEO113.

#### **Vi rekommenderar att du:**

Läser bruksanvisningen i sin helhet innan du monterar och innan uppstart.

Denna bruksanvisning är framtagen för att göra det möjligt för dig att bekanta dig med din maskin och din avsedda användningstyp.

Bruksanvisningen innehåller viktig information, som exempelvis hur man arbetar med maskinen på ett säkert, professionellt och ekonomiskt vis och hur man undviker faror, sparar reparationskostnader, reducerar tiden maskinen är ur funktion och ökar pålitligheten och livslängden för maskinen.

Förutom säkerhetsföreskrifterna i denna bruksanvisning, måste du även följa föreskrifterna som gäller för bruk av denna maskin i ditt land.

Förvara bruksanvisningen i ett plastfodral så att den skyddas mot smuts och fukt och i anslutning till maskinen. Varje operatör måste läsa igenom och följa instruktionerna noggrant innan arbete genomförs. Endast personer som har mottagit instruktioner och information gällande användning och de faror som är förenade med maskinen är tillåtna att arbeta med denna maskin. Den minimiålder som har angivits ska respekteras.

Förutom de säkerhetsinstruktioner som finns i denna bruksanvisning och de speciella föreskrifter som gäller för ditt land, ska även de tekniska regler som gäller för bruk av träbearbetningsmaskiner generellt sett följas.

#### **Allmänna instruktioner**

- Efter upppackning ska alla delar undersökas avseende möjliga transportskador. I händelse av anmärkningar måste leverantören informeras omedelbart. Senare klagomål beaktas ej.
- Kontrollera att transmissionen är komplett.
- Bekanta dig med utrustningen med hjälp av bruksanvisningen, innan arbete påbörjas.
- Använd endast originalextrautrustning och originalreservdelar. Du kan få tag på reservdelar hos din scheppach-specialist.
- När du beställer våra artikelnummer, var vänlig ange typ och tillverkningsår för utrustningen.

### **Kontroller och delar, Fig. 1-2**

- 1 arbetsbänk
- 2 fräsvarning
- 3
- 3a stoppbom höger
- 3b stoppbom vänster
- 4 Övre tryckbom
- 5 Lateral tryckbom
- 6 Höjdjustering
- 7 Klämskruv
- 8 Vertikal bandsåg
- 9 Hastighetsjustering
- 10 Kretsbytare
- 11 Arbetsbänksförlängning, höger sida
- 12 Arbetsbänksförlängning, vänster sida
- 13 Överlastbrytare

#### **Leveransomfattning**

- Vertikal roterande fräs HF50
- 2 arbetsbänks-förlängningar
- Justeringsvev med kupolmutter M6
- Sprängskydd med cylindriskt stift D 6mm x 35mm
- Geringsmått, komplett
- Insexnyckel 4 mm
- Insexnyckel 5 mm
- Nyckel SW 19
- Nyckel SW 24
- Driftsinstruktioner

Tekniska data	
Storlekar L/B/T mm	610/360/311
Bänkstörlek mm	610/630
Bänkhöjd mm	365
Storlek arbetsbänks-förlängning B D mm	210/360
Vertikal justering mm	0–40
Bänkbegränsnings-insatser mm	32/47/55
Storlek arbetsstycke (L x B x H) max..	650 x 160 x 65 mm
Antal varv per minut	11500 – 24000
Ø fräs max.	80 mm
Vikt kg	21,0
Drift	
Motor V~/Hz	230 - 240 / 50
Mottagningsspänning	1500 W
Stickpropp	Schuko

Tekniska data kan ändras!

### Ljudvärden enligt EN 61029:

Ljudtryck  $L_{pA} = 93,0$  dB(A) - K: 3 dB(A)

Ljudstyrka  $L_{WA} = 106,0$  dB(A) - K: 3 dB(A)

**Denna bruksanvisning tillhandahåller avsnitt gällande din säkerhet, markerade på följande vis: ⚠**

## ⚠ Säkerhetsinstruktioner

**Observera!** Följande grundläggande säkerhetsåtgärder måste iaktas vid användning av elektriska verktyg för att förebygga elstötar och minska risken för skador och bränder. Läs alla instruktioner innan användning av elektriska verktyg och spara säkerhetsinstruktionerna för framtida bruk.

### Säkert arbete

- Håll arbetsområdet rent
  - Oordning i arbetsområdet kan leda till olyckor.
- Beakta påverkan från olika omgivningar
  - Elektriska verktyg får inte utsättas för regn.
  - Elektriska verktyg får inte användas i en fuktig eller blöt miljö.
  - Se till att arbetsområdet är väl belyst.
  - Använd inte elektriska verktyg där det finns brand- eller explosionsrisk.
- Se till att skydda dig mot elektriska stötar
  - Undvik fysisk kontakt med jordade delar (t.ex. rör, kylare, elspisar, kylvätenheter).
- Håll obehöriga personer borta
  - Låt inte andra personer, särskilt inte barn, som inte är inblandade i arbetet röra vid verktyget eller förlängningssladden och håll dem borta från arbetsområdet.
- Elektriska verktyg som inte används måste förvaras på en säker plats
  - Elektriska verktyg som inte används ska förvaras på en torr, upphöjd eller avskärmad plats utom räckhåll för barn.
- Överbelasta inte det elektriska verktyget
  - Verktyget fungerar bättre och säkrare inom sitt deklarerade prestandaområde.

- Använd korrekt elektriskt verktyg
  - Använd inte elverktyg med för låg effekt för tunga arbeten.
  - Använd inte elverktyget för andra ändamål än vad det är avsett för. Använd t.ex. inte handhållna cirkelsågar för att såga grenar eller vedträn.
- Bär lämplig klädsel
  - Bär inte lösa kläder eller smycken eftersom dessa kan fastna i rörliga delar.
  - Det rekommenderas att använda halksäkra skor vid utomhusarbete.
  - Sätt upp långt hår i ett hårnät.
- Använd skyddsutrustning
  - Använd skyddsglasögon.
  - Använd skyddsmask när du utför dammalstrande arbete.
- Koppla in dammsugningsenheten om du ska bearbeta trä eller liknande material, eller plast.
  - Om det finns en anslutning för dammsugning och en uppsamlingsenhet, säkerställ att dessa är inkopplade och att de används korrekt.
  - När du bearbetar trä och liknande material eller plast, är arbete i avskärmade utrymmen bara tillåtet om det finns ett lämpligt utsugningssystem.
- Använd inte sladden för andra syften än det avsedda
  - Dra inte i sladden för att dra ut kontakten ur uttaget. Skydda sladden från värme, olja och skarpa kanter.
- Se till att arbetsobjektet sitter fast ordentligt
  - Använd fastspänningsanordningarna eller ett skruvstycke för att hålla arbetsstycket på plats. Detta sätt är säkrare än att du håller i det med händerna.
  - Extra stöd behövs för långa arbetsobjekt (bord, bock etc.) för att förhindra att maskinen tippar över.
  - Tryck alltid arbetsstycket hårt mot arbetsplattan för att förhindra att det hoppar och far omkring.
- Undvik onormala kroppsställningar
  - Se till att du står stadigt med fötterna och att du alltid är i balans.
  - Undvik opraktiska handpositioner eftersom en plötslig halkning kan göra så att en eller båda händerna kommer i kontakt med fräskäret.
- Ta hand om dina verktyg
  - Håll skärverktygen vassa och rena för att kunna arbeta bättre och säkrare.
  - Följ instruktionerna för smörjning och fräsbyten.
  - Kontrollera elverktygets anslutningssladd regelbundet och låt en behörig fackman byta ut den om den skadats.
  - Kontrollera förlängningssladdarna regelbundet och ersätt dem om de har skadats.
  - Håll handtaget torrt, rent och fritt från olja och smuts.
- Dra ut kontakten ur strömuttaget
  - Ta aldrig bort lösa flisor, spån eller träbitar som fastnat när fräskäret är igång.
  - Dra ut kontakten ur strömuttaget när du inte använder elverktyget eller innan du utför underhåll och när du byter ut verktyg som sågblad, borrbits, fråshuvud.



- Om frässkåret blockeras på grund av onormal matningskraft under skärning, stäng av maskinen och koppla ur den från strömförsörjningen. Ta bort arbetsstycket och se till att frässkåret roterar fritt. Sätt på maskinen och börja skära på nytt med reducerad matningskraft.
- 16 Lämna inte verktyget med nyckeln i
- Se till att nycklarna och justeringsverktygen tas bort innan du startar.
- 17 Undvik oavsiktlig start
- Se till att strömbrytaren är avslagen när du sätter i kontakten i uttaget.
- 18 Använd förlängningssladdar för utomhusbruk
- Använd bara förlängningssladdar som är godkända och korrekt märkta för utomhusbruk.
  - Använd bara kabeltrummor i ihoprullat tillstånd.
- 19 Var alltid uppmärksam
- Koncentrera dig på arbetet. Var vaksam när du arbetar. Använd inte elverktyget om du är distraherad.
- 20 Kontrollera elverktyget för potentiella skador
- Skyddsanordningar och andra delar måste inspekteras noga för att säkerställa att de är felfria och fungerar som de ska innan fortsatt användning av elverktyget.
  - Kontrollera så att de rörliga delarna fungerar felfritt och inte fastnar och att delarna inte är skadade. Alla delar måste vara korrekt monterade och alla villkor måste uppfyllas för att garantera felfri drift av elverktyget.
  - Den rörliga skyddshuvan får inte fixeras i den öppna positionen.
  - Skadade skyddsanordningar och delar måste lagas eller bytas ut av en godkänd verkstad, om inte något annat anges i bruksanvisningen.
  - Skadade strömbrytare måste bytas ut på en serviceverkstad.
  - Använd inte felaktiga eller skadade anslutningssladdar.
  - Använd inte ett elektriskt verktyg där strömbrytaren inte går att sätta på eller stänga av.
- 21 OBSERVERA!**
- Användning av andra verktyg eller tillbehör än de rekommenderade kan medföra risk för skada.
- 22 Låt bara en certifierad elektriker reparera ditt verktyg
- Detta elverktyg uppfyller de tillämpliga säkerhetsföreskrifterna. Reparationer får bara utföras av en elektriker som använder originalreservdelar. Annars kan olyckor inträffa.

**Maskinoperatören måste alltid stå framför maskinen för att förebygga faror.**

**Varning!** Detta el-verktyg skapar ett elektromagnetiskt fält under drift. Detta fält kan påverka aktiva eller passiva medicinska implantat under vissa omständigheter. För att förminska risken för allvarliga eller dödliga skador, rekommenderar vi att personer med medicinska implantat rådfrågar sina läkare och tillverkaren av det medicinska implantatet, innan de manövrerar el-verktyget.

## YTTERLIGARE SÄKERHETSUPPLYSNINGAR

- Kontrollera att fräsen är i felfritt tillstånd innan användning.
- Använd bordsinsatsringar som passar fräsens storlek.
- Bär alltid lämplig personlig skyddsutrustning. Det omfattar:
  - Hörselskydd som minskar risken för hörselskador.
  - Andningsskydd som minskar risken att andas in farligt damm.
- Risk för skador vid hantering av fräs och råmaterial på grund av vassa kanter. Skyddsglasögon för att undvika ögonskador genom delar som flyger iväg.
- Vid bearbetning av trä måste driftpersonalen vara informerad om förutsättningarna som påverkar hur mycket damm som frisätts, t.ex. vilken typ av material som bearbetas, betydelsen av lokal avskiljning (insamling och källa) och korrekt inställning av kåpor/styrskenor/styranordningar.
- Varning! Använd inga ej rekommenderade fräsverktyg, då det kan leda till skador vid förlorad kontroll. Använd endast fräsverktyg utformade för manuell matning och som är märkta med MAN (manuell matning) enligt EN 847-1.
- Genom okontrollerad tippning av arbetsstycket uppstår farliga situationer. Stötta långa arbetsstycken tillräckligt för att hålla dem i läge.
- Möjligt bakslag, en plötslig reaktion på grund av styrning av litet arbetsstycke som blivit okontrollerad. Använd ytterligare anordningar såsom vågräta tryckanordningar vid bearbetning av smala arbetsstycken.
- Ej underhållna verktyg kan utlösa okontrollerbara situationer. Använd endast fräsverktyg som är vassa, underhållna och inställda enligt verktygstillverkarens anvisningar.
- Möjlig beröring med rörliga delar. Innan byte eller inställning ska maskinen alltid slås av och kontakten dras ut ur uttaget.
- Möjliga fel av fräsverktygets läge. Sätt in fräsverktyget korrekt i maskinen. Skjut arbetsstycket mot spindelns rotationsriktning.
- Välj det varvtal som passar för det använda fräsverktyget och materialet.
- Håll händerna borta från anslaget under fräsningen. Använd tryckanordningar (tryckdon) - så lång det är möjligt - tillsammans med anslaget.
- Saknade tvärgående anslag kan orsaka bakslag. Vid insticksfräsning används bakre och/eller främre tvärgående anslag, som är fästa på fräsanslaget.

### Andra risker

**Maskinen är byggd enligt gällande normer och relevanta säkerhetsföreskrifter. Dock föreligger vissa risker under arbetet.**

- Fara för skador på fingrar och händer från verktyget på grund av felaktig matning av arbetsstycket.
- Skador orsakade av att arbetsstycket kastas av beroende på felaktig matningsplatta eller matning, som exempelvis att arbeta utan uppmärksamhet.

- Hälsorisker orsakade av trädamm eller träflis. Använd personlig skyddsutrustning, som exempelvis ögonskydd. Använd ventilationssystemet!
- Skador orsakade av defekta verktyg. Kontrollera verktygets skick regelbundet.
- Fara för skador på fingrar eller händer under byte av verktyg. Använd passande skyddshandskar.
- Fara för skador när maskinen sätts på med startverktyget.
- Strömfara på grund av användning av felaktiga elanslutningskablar.
- Fara vid användning av verktyget på grund av långt hår och löst sittande kläder. Använd personlig skyddsutrustning, som exempelvis hårnät och arbetskläder med god passform.
- Vissa risker kan existera trots att alla försiktighetsåtgärder följs.
- Riskerna kan minimeras om såväl "säkerhetsinstruktionerna" och "avsedd användning" som bruksanvisningen följs i sin helhet.

## Korrekt användande

Överhandsfräsen passar perfekt till att bearbeta virke och plast samt också för att skära ut kvistknölar, fräsa spår, utarbeta fördjupningar, kopiera kurvor och texter etc. Fräsen får inte användas till bearbetning av metall, sten etc.

Utrustningen får bara användas för sitt avsedda syfte. All annan användning anses vara felaktig användning. Det är användaren/operatören och inte tillverkaren som kommer att hållas ansvarig för alla sorts skador som uppstår på grund av felaktig användning.

Observera att vår utrustning inte är framtagen för kommersiella och industriella tillämpningar eller handel. Vår garanti kommer inte att gälla om maskinen används till kommersiell, handels- och industriell verksamhet eller för liknande syften.

**Observera:** Användning av tilläggsutrustning eller en anslutning som inte rekommenderas i denna bruksanvisning kan leda till kroppsskador. Denna produkt får endast användas för avsett bruk. Alla former av användande som inte beskrivs i denna bruksanvisning anses som olämpligt användande. Operatören, och inte tillverkaren, är ansvarig för alla skador som uppstår på grund av olämpligt användande.

- Se till att långa arbetsstycken stöds på ett korrekt vis.
- Håll bänköppningarna så små som möjligt gällande storleken på sågverktyget genom användande av korrekta bänkringar.
- Extra hjälpmedel, som horisontella tryckanordningar, ska användas för smala arbetsstycken.
- Låt inte maskinen stå i regn.

## Montering

### Observera:

Innan inställnings- eller underhållsarbete utförs ska nätströmskontakten dras ur.

### Fixera maskinen

När maskinen används rekommenderas att den fästs vid arbetsbänken med hjälp av de fyra hålen.

1. Hål måste borraras i monteringsytan, med avståndet mellan de två fixeringshålen i basen i åtanke.
2. Varje ben måste fästas med bultar (ej inkluderade).
3. Bultarna måste vara tillräckligt långa: Ta med tjockleken av arbetsytan där maskinen ska fästas i beräkningen.
4. Använd packningarna och skruva fast på arbetsytan med muttrarna.
5. Arbetsytan måste vara tillräckligt lång för att förhindra vippning av maskinen under arbetet.

**Observera:** Innan arbete påbörjas, kontrollera stabiliteten hos arbetsytan.

### Fräsanhålllets komponenter:

- A. 1 Basfäste
- A. 2 Hållare
- B Fästdon
- C Anslagslist 2x
- D Trycklist
- E Sughållare

### Fästdelar för fräsanhåll

- 5 Kupolmuttrar av plast M6
- 5 Brickor 6 mm
- 5 Vagnsbultar M6 x 25

### Bordsfästning

- 1 Vagnsbult M6 x 20
- 1 Vagnsbult M6 x 40
- 2 Kupolmuttrar av plast M6
- 2 Brickor 6 mm

### Montering av fräsgallret, Fig. 3–5

Fräsgallret levereras nedmonterat. Innan arbete påbörjas måste det monteras och fästas på arbetsbänken.

#### Steg 1: Montering av del A och B

Skjut fast fästdonet (B) i basfästet (A. 1) via skåran (se Fig. 4). Sätt i en vagnsbult M6 x 25 i hålet och skruva på en plastkupolmutter med en bricka.

#### Steg 2: Montering av stoppbommar C

Sätt i två vagnsbultar i fästhålerna med bricka och plastkupolmutter, och skruva fast dem med fingrarna. Tryck sedan fast anslagslisterna på vagnsbultarna via fåran. Dra nu åt båda plastkupolmuttrarna. Upprepa samma sak på andra sidan anslagslisterna.

Säkerställ att du sätter fast anslagslisterna i rätt riktning (C). Kontrollera att anslagslisterna (C) och basfästet och hållaren (A. 1 + A. 2) har samma höjd.

### Steg 3: Montering av tryckdel D, Fig. 6

Fäst trycklisten (D) på anslagslisten med 2 vagnsbultar, 2 brickor och 2 plastkumpulmuttrar

#### Fig. 7.1 + 7.2

##### Fixeringar för tryckanordning

F Nedhållare 2x

G Fyrkantig monteringsplatta 2x

H Fyrkantsbult 2x

I Klämma för fyrkantsbult 2x

##### Fästdelar för tryckanordning

2 Insexnycklar M6 x 12 (för fyrkant nedan)

2 Plastskruv M6 x 20

4 Vagnsbultar M6 x 35

4 Plastkumpulmuttrar M6

4 Brickor 6 mm

##### Montering av tryckanordningen:

Sätt i de 2 fyrkantsbultarna (H) i de 2 fyrkantsrören som medföljer och spänn fast dem med de 2 insexnycklarna.

Fäst de 2 klämmorna (I) på de 2 fyrkantsbultarna (H) med hjälp av 2 plastkumpulskruvar.

Tryck sedan de 2 fyrkantiga monteringsplattorna (G) genom de 2 öppningarna på de 2 klämmorna (I).

Fäst slutligen nedhållarna (F) till de fyrkantiga monteringsplattorna med hjälp av de 4 vagnsbultarna, de 4 brickorna och de 4 plastmuttrarna.

##### Montering av frässtopp på arbetsbordet,

##### Fig. 8–11

Montering av frässtoppet görs på följande sätt:

Montera de 2 plastskrivar, tillsammans med brickorna i skårorna för frässtoppet. (Fig. 9).

Sätt i plastskrivar, i de hål som finns i bordets spår. (Fig. 10)

Justera frässtoppen till önskad position och dra åt kumpulmuttrar i plast. (Fig. 11)

##### Komponenter för kickbackskydd

1 Kickbackskydd

1 Vinkelstöd

##### Fästdelar för kickbackskydd

2 Krysskruvar M5 x 10

2 Brickor 5 mm

2 Spårring 5mm

2 Vagnsbultar M6 x 25

2 Brickor 6mm

2 Vingmuttrar M6

##### Montering av motslagssäkerhetsgallret

- Lokalisera de två hålen i mitten av maskinens framsida (Fig. 12).
- Rikta därefter in monteringshållare enligt de två hålen (Fig. 13).
- Sätt i de två bultarna och deras packningar i hålen och spänn fast dem ordentligt med en hylsnyckel.
- Montera därefter gallret på ett sådant vis att det kan skjutas och justeras efter tjockleken på arbetsstycket.

- Efter inställning, fixera gallret med hjälp av de två bultarna (Fig. 14).

##### Inställning av arbetsdjup

För inställning eller minskning av höjd (fungerar som höjjustering av sågbladen), vrid handtaget (figur 23, 6) för att sänka eller höja, efter behov. Fixera inställningen genom att dra åt klämskruven (7) ordentligt.

För din säkerhet rekommenderas du att för de flesta typer av arbete använda skärhuvudet med den lägsta höjden i förhållande till ovansidan av arbetsbänken.

##### Fästdelar för bordsförlängning:

8 Insexnycklar M5 x 20

6 Insexnycklar M5 x 12

8 Brickor 5 mm, små

6 Brickor 5mm, stora

8 Sexkantsmuttrar M5

14 Spårringar 5mm

##### Montering av breddförlängningar för arbetsbänken, Fig. 2, 2.1, 11, 12

Breddförlängningarna för arbetsbänken gör bänkytan större, vilket tillåter hantering av större arbetsstycken och utförande av speciella fräsarbeten.

Fäst förlängningsbordet på båda sidor med 4 insexnycklar M5 x 20, 4 brickor, 4 spårringar och 4 sexkantsmuttrar M5 varje och på bordets yta med 3 insexnycklar M5 x 20, 3 brickor och 3 spårringar var. Rikta in bordet och dra åt alla skruvar.

##### Anslutning av dammsugarenhet till din fräsmaskin

Anslutningsmöjlighet för en extern dammsugarenhet eller ett system för eliminering av damm och flis (ingår ej) tillhandahålls.

Fäst sugslangen för dammsugarenheten vid suganslutningsdelen vid fräsmaskinens baksida. För slangar med en diameter på 100 mm inkluderas en konformad adapter i förpackningen.

## Driftsättning

**Observera:** Fräsmaskinen har en axel som är placerad på ett vertikalt vis på den horisontella arbetsbänken. Axeln fungerar som fästpunkt för fräsverktyg, diskar och formade skärverktyg. Fräsmaskinen används för att tillverka friser, enkla eller mångsidiga fördjupningar, skårar, nedsänkningar, profiler och motprofiler på raka eller böjda ytor, etc.

Skärhuvuden med större diameter än 50 mm får under inga omständigheter användas med fräsmaskinen. Om större diametrar krävs rekommenderar vi att arbetet utförs i flera steg, med upprepade justeringar med hjälp av höjdinställningsvredet, eller med hjälp av steg-för-steg-inställning av gallret.

### 1. Installation och byte av spännhylsor (Fig. 17, 14) för toppfräsverktyg

- Innan du byter spännhylsorna, dra ur nätströmskontakten för din maskin. Välj den spännhylsa som matchar diametern för ditt fråshuvud.
- Avlägsna förminskningsadaptorn från arbetsbänksöppningen, Fig. 15.
- Lås den roterande delen med knappen vid den roterande delens nedre del, Fig. 17.
- Lossa på säkerhetsmuttern för spännhylsan med hjälp av den tillhörande nyckeln, Fig. 16.
- Sätt i spännhylsan i muttern, eller avlägsna den.
- Spänn muttern ordentligt i hylsan medan du bibehåller den roterande delen låst. Innan användning av maskinen, försäkra dig om att skärverktyget är ordentligt fastspänt vid änden av den roterande delen.
- Återställ förminskningsadaptorn för öppningen till dess ursprungliga position.
- Justera gallret efter behov, med hjälp av skalan på arbetsbänken.
- Anslut dammsugningsenheten. Vi rekommenderar dig starkt att ansluta en dammsugningsenhet (eller ett dammsugningssystem) för att hålla öppningen fri från flisor, för att kyla motorn och för att underlätta matningen av arbetsstycket.
- Återanslut maskinen till nätströmkällan.

### 2. Inställning av fräsgallret

Användning av gallret är ett måste. Varje jobb måste betraktas individuellt. Vid varje nytt användningstillfälle måste du säkerställa att skydden är korrekt installerade och justerade.

För varje nytt användningstillfälle måste varje tryckstycke på gallret vara nyinställt.

Se till att alla bultar är ordentligt åtdragna innan du börjar arbeta med fräsen.

### 3. Användning av bänkringarna

Bänkringarna (eller reduceringsstyckena för öppningen) måste användas för att reducera mellanrummet mellan arbetsbänken och det roterande verktyget till ett minimum.

Innan du sätter igång maskinen, kontrollera systematiskt bänkringarna som tillhandahålls så att de sitter korrekt.

Kontrollera att du har valt den korrekta ringen för motsvarande skärverktyg och att installationshöjden är korrekt, för att minska risken för att arbetsstycket vippar över när det passerar öppningen.

Reduceringsstycket (bänkringen) måste omsluta skärhuvudet så långt som möjligt.

## Justeringar

### Justering av varvantal Fig. 18

Maskinens hastighetsjustering har sex steg (se tekniska data).

- Fastställ det optimala varvantalet genom att provskära i ett stycke spillmaterial.

**Obs:** Användandet av korrekt varvantal ökar livslängden för borren. Det påverkar även den bearbetade ytan på arbetsstycket.

### Justering av nedsänkningen, Fig. 19, 20

- Försänkningen ska stoppas i relation till storleken på arbetsstycket och fräsverktyget
- Lossa de två plastskruvar (b) på baksidan av nedsänkningen.

**Anslag och tryckanordningar ska ställas in på ett sätt som säkrar att arbetsstycket kan styras utan risk vid maskinens in och utlopp.**

### Fig. 20

- Tryck försänkningen bakåt eller framåt från den önskade positionen. Använd skalan (c) på arbetsbänken för att avgöra avståndet och markera borrhöjden.
- Spänn de två plastskruvar (19, b) på baksidan igen för att hålla nedsänkningen på plats i denna position.

### Justering av nedsänkningen gällande fel, Fig. 19, 20

- Felet vid bearbetning av trä är det trä som blir över, är tunnare än materialet och kommer ut på den högra sidan.
- Gallret måste justeras mot det tunnare materialet som stöder arbetsstycket och säkerställer ett mera exakt snitt. För att göra detta, lossa på plastskruvar (b, c), tryck gallret framåt och spänn fast det.

### Installation och justering av tryckbegränsningarna, Fig. 21

Tryckbegränsningarna (5) är utformade så att arbetsstycket hålls på plats och utskjutning undviks.

- Kör ner fräsen i sitt lägsta läge.
- Sätt in arbetsstycket som ska bearbetas och tryck ner trycklisten mot arbetsstycket med en lätt spänning.
- Ta bort arbetsstycket.
- Ställ in fräsen på önskad höjd (se: Inställning av arbetsdjup).

### Justering av sågen, Fig. 22

- Skjut sågen horisontellt längs med arbetsbänken (8) för att implementera finputsningsfel och sneda snitt.
- För att stoppa sågen i önskad vinkel, lossa på låsvredet för sågen och vrid denna till önskad vinkel. Spänn fast låsvredet för sågen igen.

### Fig. 21

- Gör alltid ett provsnitt i en bit spillmaterial för att garantera att inställningarna är korrekta.

### Sätta på och stänga av, Fig. 18

Se till att alla nycklar och justeringsverktyg hålls på avstånd från extrabordet, att inställningarna är korrekt utförda och att alla säkerhetsskydd är på plats.

O - ut  
I - på

Denna maskin använder en elektromagnetisk brytare för optimal säkerhet. Om nätströmmen bryts stannar maskinen omedelbart. För att starta om maskinen måste man trycka på den gröna knappen igen.

## Användning av maskinen

- Sätt in en passande fräs i verktygsfästet och fixera den genom att dra åt verktygsfästets mutter (fig. 17, pos. 14) ordentligt.
- Montera och säkra sågbladen.
- Justera hastigheten, och justera utmatningsgallret på ett sådant sätt att det sågade materialet får stöd och en kompensation för det avlägsnade materialet uppnås.
- Sätt på maskinen.
- Se till att arbetsstycket är stadigt pressat mot gallret.
- Tryck arbetsstycket mjukt från höger till vänster mot rotationsriktningen för verktyget.
- Håll frammatningshastigheten konstant. Tryck inte för snabbt - det kommer att sakta ner motorn för mycket.
- Om arbetsstycket matas för snabbt kommer sågningens kvaliteten att vara dålig. Det finns också en risk för skador på sågbladen eller motorn.
- Alltför långsam matning av arbetsstycket kommer att resultera i att vissa delar av arbetsstycket blir brända.
- Med väldigt hårda träslag och känsliga snitt kan det vara nödvändigt att arbeta progressivt i flera snitt tills önskat djup uppnås.
- Korrekt inmatningshastighet beror på sågstorlek, vilket material arbetsstycket består av och snittdjup. Vi rekommenderar att du först övar på en bit spillträ för att avgöra korrekt inmatningshastighet och dimensioner.
- Stäng av maskinen genom att trycka på det röda skyddet.
- Maskinen är utrustad med en överlastbrytare (13) för att skydda motorn. Maskinen stannar automatiskt vid överlast. Efter ett tag kan överlastbrytaren (13) återställas.

## Symboler

Modellplattan på din maskin kan inkludera symboler. De innehåller viktig information gällande användandet av maskinen.

Använd hörselskydd, skyddsglasögon och andningskydd. Iaktta gällande säkerhetsföreskrifter.

## Rengöring, underhåll

### Allmänna underhållsåtgärder

Torka emellanåt bort spån och damm från maskinen med en duk. Olja in de vridbara delarna en gång per månad för att förlänga verktygens livslängd. Olja in motorn.

Använd inga frätande medel för att rengöra plasten.

**⚠ Varning!** Dra ut stickproppen för varje inställning, underhåll eller reparation!

### Rengöring

- Håll skyddsanordningar, luftspringor och motorhuv så damm- och smutsfria som möjligt.
- Gnid av maskinen med en ren duk eller blås av damm och smuts med tryckluft på lågt tryck.
- Vi rekommenderar att du rengör maskinen direkt efter varje användning.
- Rengör maskinen regelbundet med en fuktig trasa och lite såpa. Använd inga rengörings- eller lösningsmedel; dessa kan angripa maskinens plastdelar. Var noga med att inget vatten tränger in i maskinens inre. I Vatten som tränger in i elektriska apparater ökar risken för elstötar.
- Rengör spånutkast och/eller dammsug regelbundet.
- Spola aldrig maskinen med vatten!

### Skärverktyg

Kutterblock måste regelbundet rengöras från harts. Rengör dessa med ett lämpligt hartsborttagningsmedel.

### Beställning av reservdelar:

Vid beställning av reservdelar ska följande uppgifter anges;

- Typ av utrustning
- Utrustningens artikelnummer
- Utrustningens identitetsnummer
- Reservdelsnummer för reservdelen som behövs

Reparationer och arbeten som inte beskrivs i den här bruksanvisningen får bara utföras av kvalificerade fackmän.

### Serviceinformation

Kom ihåg att följande delar i denna produkt är utsatta för ett bruksmässigt och naturligt slitage samt att följande delar krävs som förbrukningsmaterial.

Slitagedelar\*: Kolborstar, Fräs

\* ingår inte tvunget i leveransomfattningen!

## Lagring

Lagra apparaten och dess tillbehör på en plats, som är mörk, torr och frostfri såväl som utom räckhåll för barn. Den optimala lagringstemperaturen ligger mellan 5 och 30°C.

Förvara el-verktyget i dess originalförpackning.


Täck över el-verktyget för att skydda det mot damm eller fukt.

Förvara bruksanvisningen tillsammans med el-verktyget.

## Elektrisk anslutning

### **VARNING! Elstöt! Risk för skador på grund av elektrisk ström!**

En defekt kabel eller kontakt kan orsaka elstötar. Undvik att vidröra jordade delar med kroppen för att skydda dig mot elstötar.

 Maskinen får endast användas med jordfelsbrytare (RCD max. läckström 30mA).

Elkabelns kontakt ska anslutas till ett uttag som har rätt form, spänning och frekvens och som motsvarar gällande föreskrifter. Dra inte i kabeln för att dra ut kontakten ur uttaget.

**Den inbyggda elektriska motorn är redan ansluten och redo för operation. Anslutningen överensstämmer med relevanta föreskrifter för VDE (Tyska förbundet för el-, elektronik- och informationsteknik) och DIN (Tyska Standardinstitutet). Anslutningen till nätströmmen som utförs av kunden, såväl som den förlängningskabel som används, måste överensstämma med dessa föreskrifter.**

### **Viktiga upplysningar**

Motorn kopplas från automatiskt om den överbelastas. Motorn kan kopplas på igen efter en avkylningstid (tiderna skiljer sig åt).

### **Skadad elanslutningsledning**

Det uppstår ofta isoleringsskador på elektriska anslutningsledningar.

Orsakerna till detta kan vara:

- tryckställen, om anslutningsledningarna leds genom fönster eller dörrposter.
  - Brottställen på grund av felaktig fastsättning eller ledning av anslutningsledning.
  - Skärställen på grund av anslutningsledningen har körts över.
  - Isolationsskador på grund av att sladden har dragits ut ur vägguttaget.
  - Sprickor på grund av att isoleringen är föråldrad.
- Sådana skadade elektriska anslutningsledningar får inte användas och är livsfarliga på grund av isoleringsskadorna.

Kontrollera regelbundet om det finns skador på de elektriska anslutningsledningarna. Se till så att anslutningsledningen inte är inkopplat i elnätet när du kontrollera detta.

Elektriska anslutningsledningar måste motsvara de tillämpliga VDE- och DIN-bestämmelserna. Använd endast anslutningsledningar med beteckningen H05VV-F.

Trycket på typbeteckningen på anslutningskabeln är en föreskrift.

### **Växelströmsmotor**

- Nätspänningen måste uppgå till 230 V~.
- Förlängningskablar upp till 25 m måste ha ett tvärsnitt på 1,5 kvadratmillimeter.

Endast el-specialister får genomföra anslutningar och reparationer av den elektriska utrustningen.

Vid förfrågningar ska du ange följande uppgifter:

- Motorns strömart
- Uppgifterna på maskinens typskylt
- Uppgifterna på motorn typskylt

## **Avfallshantering och återanvändning**

Apparaten ligger i en förpackning för att förhindra transportskador. Denna förpackning är råmaterial och därmed återanvändbar eller kan lämnas in till återvinningen.

Apparaten och dess tillbehör består av olika material, som t.ex. metall och plast. Lämna in defekta komponenter till återvinningsstation för korrekt hantering av sopor. Fråga i fackhandeln eller hos kommunförvaltningen.

### **Släng inte gamla apparater tillsammans med hushållsavfall!**



Denna symbol anger att produkten inte får kastas tillsammans med hushållsavfall i enlighet med direktivet om avfall som utgörs av eller innehåller elektriska eller elektroniska produkter (2012/19/EU) och nationell lagstiftning. Produkten ska lämnas in på en för ändamålet avsedd uppsamlingsplats. Inlämning kan eventuellt göras på platsen för inköpet av produkten eller på en uppsamlingsplats för återvinning av elektriska och elektroniska produkter. Felaktig hantering av avfall kan på grund av de potentiellt farliga ämnen som ofta ingår i elektrisk och elektronisk utrustning ha en negativ inverkan på miljön och människors hälsa. Genom korrekt kassering av denna produkt kommer du att bidra till en effektiv användning av naturresurser. För information om kassering av utjänt utrustning för återvinning, kontakta kommunen för att ta reda på var din närmsta återvinningscentral finns för deponering av elektrisk och elektronisk utrustning.

## Åtgärda störningar

Fastställandet av orsakerna till möjliga driftstörningar och dess lösningar kräver konstant ökad uppmärksamhet och försiktighet. Dra ur nätkontakterna i förväg!

Nedan specificeras några av de vanligaste driftstörningarna och deras orsaker. För andra driftstörningar, vänligen kontakta din återförsäljare.

Driftstörning	Trolig orsak	Lösning
Maskinen kan inte sättas på	Ingen nätström tillgänglig. Utslitna ledare.	Kontrollera strömtillförseln Lämna in maskinen för reparation
Maskinen stänger av sig själv under drift utan belastning	Strömfel	Kontrollera huvudsäkringarna för lokalt elnät Maskinen startar inte om automatiskt på grund av det inbyggda underspänningsskyddet och måste åter sättas på efter att strömmen har återvänt.
Maskinen förblir avstängd under arbete	Respons av överbelastningsskydd på grund av dåligt fungerande mätare eller för hög matningshastighet och/eller tjocklek på materialet	Innan arbetet återupptas, byt ut mätare och/eller vänta på att motorn kyls av
Varvantalet minskar under drift	För stor flisacceptans För hög matningshastighet Slö fräs	Reducera flisacceptans Reducera matningshastighet Byt fräsen
Slarvigt sågresultat	Slö fräs Ojämn matningshastighet	Byt fräsen Använd konstant tryck och reducerad matningshastighet
Flisutmatningen blockeras (utan avlopp)	För stor flisacceptans Slö fräs För fuktigt trä	Reducera flisacceptans Byt fräsen

## Spiegazione dei simboli sull'apparecchio

	<p>Prima della messa in esercizio leggete e osservate le istruzioni per l'uso e le avvertenze di sicurezza!</p>
	<p><b>ATTENZIONE! Indossare occhiali di sicurezza.</b> Scintille, trucioli e polveri che escono dal dispositivo durante il lavoro possono causare perdita della vista.</p>
	<p>Portare cuffie antirumore!</p>
	<p><b>Indossare una maschera antipolvere.</b> Quando si lavora con legno e altri materiali, si può produrre polvere dannosa. Il materiale contenente amianto non deve essere lavorato!</p>
	<p><b>AVVISO!</b> Pericolo di lesioni! Non allungarsi sulla lama della pialla in movimento.</p>
	<p>Interruttore di sovraccarico</p>
	<p>Diametro max. dell'unità di fresatura da utilizzare</p>
	<p>Rispettare la direzione di inserimento!</p>



**PRODUTTORE:**

scheppach  
Fabrikation von Holzbearbeitungsmaschinen GmbH  
Günzburger Straße 69  
D-89335 Ichenhausen

**GENTILE CLIENTE,**

Le auguriamo soddisfazione e successo con l'uso delle Sua nuova macchina scheppach.

**AVVERTENZA:**

In base all'attuale normativa sulla responsabilità per danno da prodotti difettosi, il costruttore non è responsabile dei danni arrecati all'apparecchio o dall'apparecchio in caso di:

- uso non conforme,
- mancata osservanza delle istruzioni per l'uso,
- esecuzione di riparazioni da parte di terzi non autorizzati,
- montaggio e sostituzione di pezzi di ricambio non originali,
- utilizzo per scopi diversi da quelli previsti,
- guasto all'impianto elettrico causato dalla mancata osservanza delle norme e prescrizioni VDE 0100, DIN 57113 / VDE 0113.

**Si raccomanda in particolare quanto segue:**

leggere integralmente il testo delle istruzioni per l'uso prima di procedere al montaggio e alla messa in servizio.

Questo manuale d'uso dovrebbe permetterle di conoscere la Sua macchina in modo semplice e di usare gli accessori disponibili in conformità con gli scopi previsti.

Le istruzioni per l'uso contengono importanti indicazioni per utilizzare la macchina in modo sicuro, corretto ed economico, evitando rischi, limitando le riparazioni, circoscrivendo i periodi di inattività e aumentando l'affidabilità della macchina.

Oltre alle norme di sicurezza riportate in questo manuale d'uso è assolutamente necessario rispettare le prescrizioni del Paese applicabili al funzionamento della macchina.

Il manuale d'uso deve essere conservato con la macchina, in una busta di plastica, al riparo dalla sporcizia e dall'umidità. Il manuale d'uso deve essere letto e rispettato scrupolosamente da tutti gli operatori prima di incominciare a lavorare. La macchina può essere utilizzata soltanto da persone formate all'uso e informate dei rischi che questo comporta. Va rispettata l'età minima prescritta.

Oltre alle disposizioni di sicurezza contenute nel presente manuale e alle prescrizioni specifiche del Suo paese occorre rispettare le norme tecniche universalmente riconosciute per le macchine di lavorazione del legno.

**Indicazioni generali**

- Dopo averle disimballate controllare tutte le parti per l'eventuale presenza di danni causati dal trasporto. In caso di problemi deve essere informato immediatamente il trasportatore. Reclami successivi non saranno presi in considerazione.
- Verificare che la spedizione sia completa.
- Prima dell'uso familiarizzare con il manuale d'uso allegato all'apparecchio.
- Usare per gli accessori così come per le parti usurate o di ricambio solo pezzi originali. Per maggiori informazioni contattare un rivenditore scheppach.
- Al momento dell'ordine fornire numero dell'articolo, tipo e anno di fabbricazione dell'apparecchio.

**Comandi e parti, Fig. 1-2**

- 1 Banco di lavoro
- 2 Guida fresa
- 3
- 3a Listello di battuta destro
- 3b Listello di battuta sinistro
- 4 Listello di pressione superiore
- 5 Listello di pressione laterale
- 6 Regolazione altezza
- 7 Vite di bloccaggio
- 8 Guida taglio trasversale
- 9 Regolatore di velocità
- 10 Interruttore accensione/spegnimento
- 11 Prolunga banco destra
- 12 Prolunga banco sinistra
- 13 Interruttore di sovraccarico

**In dotazione**

- Fresatrice da banco HF50
- 2 prolunghe banco
- anovella di regolazione con dado a capelletto M6
- Dispositivo di protezione con perno cilindrico D 6mm x 35mm
- Guida angolare, completa
- Brugola da 4 mm
- Brugola da 58 mm
- Chiave SW 19
- Chiave SW 24
- Manuale d'uso

Dati tecnici	
Dimensioni L/L/P mm	610/360/311
Dimensioni banco mm	610/630
Altezza del banco mm	365
Dimensioni prolunga banco L/P mm	210/360
Regolazione altezza mm	0–40
Anello di caricamento del banco mm	32/47/55
Dimensioni del pezzo (L x l x H) max.	650 x 160 x 65 mm
Numero di giri min <sup>-1</sup>	11500 – 24000
Ø Fräseinheit max.	80 mm
Peso kg	21,0
Drive	
Motor V~/Hz	230 - 240 / 50
Potenza assorbita in entrata	1500 W
Spina	Schuko

Salvo cambiamenti tecnici!

#### Valori di rumore secondo la direttiva EN 61029:

Pressione sonora  $L_{pA} = 93,0$  dB(A) - K: 3 dB(A)

Potenza sonora  $L_{WA} = 106,0$  dB(A) - K: 3 dB(A)

Nelle istruzioni per l'uso le parti che riguardano la sicurezza recano il seguente contrassegno: ⚠

### ⚠ Indicazioni di sicurezza

**Attenzione!** Le seguenti misure base di sicurezza devono essere rispettate durante l'utilizzo di strumenti elettrici per proteggersi da scosse elettriche e dal rischio di lesioni e incendio. Leggere tutti i seguenti avvertimenti prima di utilizzare lo strumento elettrico e conservare le istruzioni di sicurezza per riferimenti futuri.

#### Lavorare in sicurezza

- Mantenere l'area di lavoro ordinata
  - Disordini nell'area di lavoro possono provocare incidenti.
- Tenere in considerazione i fattori ambientali
  - Non esporre gli strumenti elettrici alla pioggia.
  - Non utilizzare gli strumenti elettrici in un ambiente umido o bagnato.
  - Assicurarsi che l'area di lavoro sia adeguatamente illuminata.
  - Non utilizzare gli strumenti elettrici in luoghi dove è presente un rischio di incendio o esplosione.
- Proteggersi dalle scosse elettriche
  - Evitare il contatto fisico con componenti messi a terra (ad es. condutture, radiatori, fornelli elettrici, unità di raffreddamento).
- Tenere lontane le altre persone
  - Non permettere alle persone, specialmente bambini, non coinvolte nel lavoro di entrare in contatto con lo strumento o la prolunga e tenerli lontani dall'area di lavoro.

- Custodire gli strumenti elettrici inutilizzati in modo sicuro
  - Gli strumenti elettrici inutilizzati dovrebbero essere custoditi in un luogo asciutto, rialzato o chiuso, fuori dalla portata dei bambini.
- Non sovraccaricare il proprio strumento elettricol
  - Gli strumenti funzionano meglio e in modo più sicuro all'interno dell'intervallo di potenza indicato.
- Utilizzare lo strumento elettrico corretto
  - Non utilizzare strumenti elettrici a potenza ridotta per lavori pesanti.
  - Non utilizzare lo strumento elettrico per scopi per i quali non è stato progettato. Ad esempio, non utilizzare seghe circolari portatili per tagliare rami o tronchi.
- Indossare indumenti adatti
  - Non indossare indumenti ampi o gioielli, i quali possono rimanere impigliati nei componenti mobili.
  - Mentre si lavora all'aperto, si consiglia di indossare delle calzature antiscivolo.
  - Legare i capelli lunghi in una retina per capelli.
- Utilizzare equipaggiamento di protezione
  - Indossare degli occhiali protettivi.
  - Indossare una maschera mentre si eseguono lavori che producono polvere.
- Collegare il dispositivo di estrazione della polvere se si sta lavorando con legno, materiali simili al legno o plastica.
  - Se sono presenti i collegamenti per l'estrazione della polvere e un dispositivo di raccolta, assicurarsi che siano collegati e utilizzati correttamente.
  - Mentre si lavora il legno, i materiali simili al legno e la plastica, il lavoro in spazi chiusi è consentito solo con l'utilizzo di un sistema di estrazione adeguato.
- Non utilizzare il cavo per scopi per i quali non è stato progettato
  - Non utilizzare il cavo per staccare la spina dalla presa. Proteggere il cavo da calore, olio e bordi taglienti.
- Fissare il pezzo di lavoro
  - Utilizzare i dispositivi di bloccaggio o una morsa per tenere fermo il pezzo. In questo modo, viene fermato con maggiore sicurezza che con la mano.
  - È necessario un supporto aggiuntivo per pezzi di lavoro lunghi (tavole, cavalletti, ecc.), in modo da evitare che la macchina si ribalti.
  - Premere sempre fermamente il pezzo contro la piastra di lavoro e bloccarlo per evitare il rimbalzo e la rotazione del pezzo.
- Evitare posture anormali
  - Assicurarsi di assumere una posizione stabile e mantenere sempre il proprio equilibrio.
  - Evitare scomode posizioni delle mani, con le quali uno scivolamento improvviso potrebbe causare il contatto tra una o entrambe le mani e la punta tagliente.

- 14 Prendersi cura dei propri strumenti
  - Mantenere gli strumenti da taglio affilati e puliti per riuscire a lavorare meglio e in maggiore sicurezza.
  - Seguire le istruzioni per la lubrificazione e la sostituzione dello strumento.
  - Controllare regolarmente il cavo di collegamento dello strumento elettrico e farlo sostituire da uno specialista autorizzato quando è danneggiato.
  - Controllare regolarmente le prolunghe e sostituirle quando sono danneggiate.
  - Mantenere l'impugnatura asciutta, pulita e priva di olio e grasso.
- 15 Staccare la spina dalla presa
  - Non rimuovere mai schegge staccate, trucioli o pezzi di legno incastrati dalla punta tagliente in funzione.
  - In caso di inutilizzo dello strumento elettrico, prima della manutenzione e durante la sostituzione di strumenti come lame di seghe, punte, teste di fresatura.
  - Quando la punta tagliente è bloccata a causa di un'anormale forza di alimentazione durante il taglio, spegnere la macchina e scollegarla dall'alimentazione. Rimuovere il pezzo di lavoro e assicurarsi che la punta possa funzionare libera. Accendere la macchina e iniziare una nuova operazione di taglio con forza di alimentazione ridotta.
- 16 Non lasciare la chiave di uno strumento inserita
  - Prima di accendere, assicurarsi che la chiave e gli strumenti di regolazione siano stati rimossi.
- 17 Evitare la partenza accidentale
  - Assicurarsi che l'interruttore sia spento mentre si inserisce la spina in una presa.
- 18 Utilizzare le prolunghe per esterni
  - Utilizzare soltanto prolunghe approvate e opportunamente identificate per uso esterno.
  - Utilizzare gli avvolgicavi solo quando sono srotolati.
- 19 Rimanere vigili
  - Prestare attenzione a ciò che si sta facendo. Rimanere assennati mentre si lavora. Non utilizzare lo strumento elettrico mentre si è distratti.
- 20 Controllare lo strumento elettrico per eventuali danni
  - I dispositivi protettivi e gli altri componenti devono essere accuratamente ispezionati per assicurare che siano privi di difetti e funzionino come previsto, prima di un utilizzo continuo dello strumento elettrico.
  - Verificare che i componenti mobili funzionino correttamente e non siano inceppati o danneggiati. Tutti i componenti devono essere montati correttamente e tutte le condizioni devono essere rispettate per assicurare un corretto funzionamento dello strumento elettrico.
  - Il cappuccio protettivo mobile può non essere fissato in posizione aperta.
  - I dispositivi protettivi e i componenti danneggiati devono essere riparati correttamente o sostituiti da un'officina autorizzata, salvo diversamente specificato nel manuale d'uso.

- Gli interruttori danneggiati devono essere sostituiti presso un centro di assistenza al cliente.
- Non utilizzare nessun cavo di collegamento difettoso o danneggiato.
- Non utilizzare nessuno strumento elettrico sul quale l'interruttore non può essere acceso o spento.

#### **21 ATTENZIONE!**

- L'utilizzo di altri strumenti o accessori diversi da quelli raccomandati può comportare un rischio di lesioni.

22 Far riparare il proprio strumento elettrico da un elettricista qualificato

- Questo strumento elettrico rispetta le norme di sicurezza applicabili. Le riparazioni possono essere eseguite solo da un elettricista usando ricambi originali. Diversamente, si possono verificare degli incidenti.

#### **L'operatore deve sempre trovarsi davanti alla macchina per evitare pericoli.**

**Avviso!** Questo elettroutensile genera un campo magnetico durante l'esercizio. Tale campo può danneggiare impianti medici attivi o passivi in particolari condizioni. Per ridurre il rischio di lesioni serie o mortali, si raccomanda alle persone con impianti medici di consultare il proprio medico e il produttore dell'impianto medico prima di utilizzare l'elettroutensile.

#### **ULTERIORI AVVISI DI SICUREZZA**

- Controllare che la fresatrice sia in stato impeccabile prima dell'uso.
- Utilizzare anelli adattatori del banco adatti alle dimensioni della fresatrice.
- Indossare sempre dispositivi di protezione individuale adeguati.
- Questi includono: otoprotezioni per evitare il rischio di sordità, protezione delle vie respiratorie per evitare il rischio di inalazione di polvere pericolosa.
- Possibilità di lesioni durante la manipolazione della fresatrice e dei materiali da lavorazione grezzi a causa di bordi acuminati. Occhiali di protezione per evitare lesioni agli occhi dovute a pezzi proiettati all'esterno.
- Durante la lavorazione del legno, il personale operatore deve essere informato sulle condizioni che influiscono sull'emissione di polvere, ad es. il tipo di materiale da lavorare, l'entità della separazione locale (rilevamento o fonte) e la regolazione corretta di calotta/deflettori in lamiera/guide.
- **Avviso!** Non utilizzare nessun utensile di fresatura non consigliato, in quanto questo può comportare lesioni, in caso di perdita del controllo dello strumento. Utilizzare solo utensili di fresatura configurati per l'avanzamento manuale e contrassegnati con MAN (che indica appunto l'avanzamento manuale) come da norma EN 847-1.
- Situazioni pericolose dovute a un ribaltamento incontrollato del pezzo da lavorare. Supportare i pezzi di grande lunghezza in modo sufficiente, per mantenerli in posizione.

- Eventuale rinculo o una reazione improvvisa dovuti a una guida di pezzi piccoli fuori controllo. Utilizzare dispositivi supplementari, come dispositivi di spinta orizzontali, per la lavorazione di pezzi sottili.
- Gli utensili non sottoposti a manutenzione possono attivarsi in modo incontrollabile. Utilizzare solo utensili di fresatura affilati, sottoposti a manutenzione e regolati come da indicazioni del relativo produttore.
- Possibile contatto con parti in movimento. Prima della sostituzione o della regolazione, spegnere la macchina ed estrarre la spina di rete.
- Possibili errori di posizione dell'utensile di fresatura. Impostare correttamente l'utensile di fresatura nella macchina. Spingere in avanti il pezzo in direzione di rotazione opposta a quella del mandrino.
- Scegliere il numero di giri adatto all'utensile di fresatura impiegato e al materiale utilizzato.
- Tenere lontane le mani durante la fresatura a battuta. Utilizzare dispositivi di spinta (controferri), se possibile, insieme alla battuta di arresto.
- Battute trasversali assenti possono provocare un rinculo. Per le frese da incastro, utilizzare battute trasversali posteriori e/o anteriori fissate alla battuta della fresa.

## ⚠ Rischi residui

**La macchina è stata costruita sulla base dello stato attuale della tecnica e conformemente alle regole tecniche riconosciute in materia di sicurezza. Tuttavia, possono insorgere rischi residui durante i lavori svolti.**

- Rischio di ferite alle dita e alle mani con la sega rotante a causa di errata guida del pezzo in lavorazione.
- Pericolo di ferite a causa di un supporto o guida impropria, o lavorando senza guida.
- Pericolo per la salute a causa di residui o trucioli di legno. Indossare equipaggiamento di protezione personale come occhiali protettivi. Usare un impianto di aspirazione!
- Ferite per attrezzo difettoso. Per la vostra incolumità verificare regolarmente l'attrezzo.
- Rischio di ferita a dita e mani durante la sostituzione dell'attrezzo. Utilizzare guanti da lavoro idonei.
- Rischio di ferimento all'accensione della macchina a causa dell'avviamento dell'attrezzo.
- Pericolo di scossa proveniente da collegamenti elettrici non a norma o danneggiati.
- Pericolo per la salute a causa dell'attrezzo rotante in caso di capelli lunghi e abiti larghi. Indossare equipaggiamento di protezione personale come retina per capelli e abiti da lavoro aderenti.
- Inoltre, possono sussistere rischi residui non palesi anche nonostante tutte le possibili misure di precauzione adottate.
- I rischi possibili possono essere ridotti, se sono osservate completamente le "Direttive generali di sicurezza" e "l'Uso conforme alle disposizioni", così come il manuale d'uso.

## Uso conforme alle disposizioni

La fresa è ideale per lavorare il legno e la plastica, e anche per eliminare nodi, incidere scanalature, rimuovere incavi, riprodurre curve e loghi, ecc. La fresa non deve essere utilizzata per lavorare metalli, pietre, ecc.

L'attrezzatura è destinata a essere utilizzata solo per il suo scopo stabilito. Qualsiasi altro utilizzo viene considerato un caso di uso improprio. L'utente / operatore, e non il produttore, sarà responsabile per eventuali danni o lesioni di qualsiasi tipo causati da questo.

Notare che la nostra attrezzatura non è stata progettata per un utilizzo in applicazioni commerciali o industriali. La nostra garanzia sarà nulla nel caso la macchina venga utilizzata in attività commerciali o industriali o per scopi equivalenti.

**Attenzione:** L'utilizzo di attrezzi o accessori diversi da quelli previsti nelle presenti istruzioni d'uso può implicare rischi di infortunio. Questo prodotto può essere usato solo per lo scopo previsto. Ogni situazione non descritta in questo manuale d'uso è da considerarsi un uso improprio. L'operatore, e non il produttore, è responsabile di danni o ferimenti derivanti dall'uso improprio dell'apparecchio.

- Sostenere i pezzi lunghi in modo corretto.
- In relazione alla grandezza dell'attrezzo di taglio tenere le aperture del tavolo più piccole possibili, in cui inserire gli anelli del banco.
- Attrezzi ausiliari supplementari, come uno spingitore orizzontale, sono da adoperarsi per la lavorazione di pezzi più stretti.
- Non lasciare la macchina sotto la pioggia.

## Montaggio

### Attenzione:

Prima di effettuare interventi di regolazione o di manutenzione staccare la spina dalla presa di corrente.

### Fissaggio della macchina

Per l'uso si consiglia di fissare la macchina mediante i quattro fori sul banco da lavoro.

- 1 La superficie di montaggio deve essere preforata e tenere in considerazione la distanza tra i due fori di fissaggio sul supporto.
- 2 Ogni piede deve essere fissato con l'aiuto delle viti (non in dotazione).
- 3 Le viti devono essere della giusta lunghezza: considerare lo spessore della superficie da lavoro su cui fissare la macchina.
- 4 Usare le rondelle e avvitare la superficie di lavoro con i dadi.
- 5 La superficie di lavoro deve essere di una grandezza tale da impedire l'inclinazione dell'unità durante la lavorazione.

**Attenzione:** Prima di iniziare a lavorare assicurarsi della stabilità della superficie da lavoro.

### Componenti della guida per la fresatrice:

- A. 1 Supporto base
- A. 2 Staffa
- B Montatura
- C Barriera 2x
- D Barra di pressione
- E Componente di connessione per estrazione

### Elementi di fissaggio per la guida della fresatrice

- 5 dadi a cappello in plastica M6
- 5 rondelle da 6mm
- 5 bulloni a testa tonda M6 x 25

### Fissaggio del tavolo

- 1 bullone a testa tonda M6 x 20
- 1 bullone a testa tonda M6 x 40
- 2 dadi a cappello in plastica M6
- 2 rondelle da 6 mm

### Montaggio della guida della fresa, Fig. 3–5

La guida della fresa è fornita smontata. Prima di iniziare a lavorare essa deve essere assemblata correttamente e poi montata sul banco da lavoro.

#### Fase 1: Assemblaggio della parte A e B

Premere la montatura (B) sul supporto base (A. 1) nella scanalatura prevista (vedere Fig. 4). Adesso inserire un bullone a testa tonda M6 x 25 all'interno del foro e avvitare un dado a cappello in plastica con una rondella.

#### Fase 2: Montaggio del listello di battuta C

Inserire due bulloni a testa tonda all'interno dei fori di fissaggio e stringerli a mano con una rondella e un dado a cappello in plastica.

Poi, con la scanalatura, premere la guida sui cappelli dei bulloni a testa tonda. Ora serrare entrambi i dadi a cappello in plastica. Eseguire lo stesso procedimento sull'altro lato della guida. Assicurarsi di fissare le guide (C) nella direzione corretta. Verificare che le guide (C), il supporto base e la staffa (A. 1 + A. 2) si trovino alla stessa altezza.

#### Fase 3: Montaggio del listello di pressione D, Fig. 6.1

Fissare la barra di pressione (D) alla guida con 2 bulloni, 2 rondelle e 2 dadi di plastica.

#### Fig. 7.1 + 7.2

#### Guarnizioni per il dispositivo di pressione

- F Struttura a pressione 2x
- G Piastra di montaggio quadrata 2x
- H Bullone quadrato 2x
- I Morsetto per bullone quadrato 2x

#### Elementi di fissaggio per il dispositivo di pressione

- 2 viti a brugola M6 x 12 (per il quadrato sotto)
- 2 viti a testa cilindrica in plastica M6 x 20
- 4 bulloni a testa tonda M6 x 35
- 4 dadi a cappello in plastica M6
- 4 rondelle da 6mm

### Montaggio del dispositivo a pressione:

Inserire i 2 bulloni quadrati ( H ) all'interno dei 2 tubi quadrati forniti e assicurarli con le 2 viti a brugola. Fissare i 2 morsetti ( I ) sui 2 bulloni quadrati ( H ) usando le 2 viti a testa cilindrica in plastica. Quindi premere le 2 piastre di montaggio quadrate ( G ) attraverso le aperture dei 2 morsetti ( I ). Infine, fissare le strutture a pressione ( F ) alle piastre di montaggio quadrate usando i 4 bulloni a testa tonda, le 4 rondelle e i 4 dadi in plastica.

### Montaggio del fincorsa della fresa sul tavolo da lavoro, Fig. 8–11

Per installare il fincorsa della fresa è necessario procedere come segue:

Montare le 2 viti a testa cilindrica in plastica con le rondelle nella scanalatura del fincorsa della fresa (Fig. 9).

Inserire la testa delle viti a testa cilindrica in plastica nelle aperture della scanalatura del tavolo.(Fig. 10). Mettere il fincorsa della fresa nella posizione desiderata e stringere i dadi a cappello in plastica. (Fig. 11).

### Componenti di sicurezza per il contraccolpo della barriera

- 1 barriera di sicurezza per il contraccolpo
- 1 staffa di montaggio

### Elementi di fissaggio per la barriera di sicurezza per il contraccolpo

- 2 viti a testa svasata M5 x 10
- 2 rondelle da 5mm
- 2 anelli di sicurezza da 5mm
- 2 bulloni a testa tonda M6 x 25
- 2 rondelle da 6mm
- 2 dadi ad alette M6

### Montaggio della battuta del contraccolpo

- Al centro della parte anteriore della macchina si trovano due fori (Fig. 12).
- Allineare la staffa di montaggio con i due fori (Fig. 13).
- Inserire le due viti e le rondelle nei fori, quindi stringere con un cacciavite a stella.
- Infine installare la guida in modo tale che possa scorrere ed essere impostata sullo spessore del pezzo in lavorazione.
- Dopo l'impostazione fissare con l'ausilio di due viti (Fig. 14).

### Impostazione della profondità di lavoro

Per impostare o ridurre l'altezza del mandrino (serve per l'impostazione dell'altezza della fresa) ruotare l'impugnatura (Fig. 23, 6) per aumentare o ridurre l'altezza. Fissare l'impostazione stringendo bene la vite di serraggio (7).

Per vostra sicurezza nella maggior parte dei lavori si consiglia di lavorare con fresatrici più basse tenendo in considerazione la superficie del banco.

### Elementi di fissaggio per l'estensione del tavolo:

- 8 viti a brugola M5 x 20
- 6 viti a brugola M5 x 12
- 8 rondelle da 5mm, piccole
- 6 rondelle da 5mm, grandi
- 8 dadi esagonali M5
- 14 anelli di sicurezza da 5mm

### Montaggio delle prolunghes del banco,

#### Fig. 2, 2.1, 11, 12

Le prolunghes del banco estendono la superficie del banco e rendono possibile la lavorazione di pezzi più grandi e l'esecuzione di lavori di fresatura speciali.

Fissare il tavolo allungabile su entrambi i lati con 4 viti a brugola M5 x 20, 4 rondelle, 4 anelli di sicurezza e 4 dadi esagonali M5 per lato e sul fronte del tavolo con 3 viti a brugola M5 x 20, 3 rondelle e 3 anelli di sicurezza per ciascun lato.

Allineare il tavolo e serrare tutte le viti.

### Collegare la fresatrice a un aspiratore

È previsto il collegamento a un aspiratore esterno per aspirare la polvere e i trucioli (non in dotazione). Spingere il tubo di aspirazione dell'aspiratore sul bocchettone di aspirazione dietro la guida della fresa. Per i tubi di diametro di 100 mm nella confezione è fornito un adattatore conico.

## Messa in servizio

**Attenzione:** La fresatrice ha un asse che va posto verticalmente rispetto al banco orizzontale. L'asse serve a registrare lo scorrimento della fresatrice e la forma della fresatura. La fresatrice è usata per la realizzazione di lavori di fresatura, cavità semplici o multiple, scanalature, pieghe, profili e controprofili su superfici lisce e piegate ecc.

Con la fresatrice possono essere usate solo frese di diametro fino a 50 mm. Se sono necessari diametri maggiori, si consiglia la lavorazione in più fasi e ripetere i passaggi con l'ausilio di strumenti per impostare l'altezza o l'impostazione di volta in volta della guida.

### 1. Installazione e sostituzione dei morsetti

#### (Fig. 17, 14) per fresatrici verticali

- Prima di sostituire i morsetti staccare la spina della macchina. Scegliere i morsetti che corrispondono al diametro della fresa.
- Rimuovere l'elemento di riduzione dell'apertura, Fig. 15.
- Arretrare il mandrino con il pulsante che si trova sotto al mandrino, Fig. 17
- Allentare il dado di sicurezza del morsetto con l'ausilio di una chiave idonea. Fig.16
- Inserire il morsetto che si trova nel dado o rimuoverlo.
- Stringere il dado del morsetto, mentre il mandrino resta arretrato. Prima dell'utilizzo della macchina accertarsi che l'elemento fresante all'estremità del mandrino sia fissato in modo sicuro.

- Riposizionare il pezzo di riduzione per l'apertura nella sua posizione originaria.
- Regolare la guida se necessario con l'ausilio di una riga sul tavolo.
- Collegare l'aspiratore. Si consiglia di collegare un aspiratore (o altro sistema di aspirazione) per liberare l'apertura da trucioli, per permettere al motore di raffreddarsi e favorire l'afflusso del pezzo in lavorazione.
- Ricollegare la macchina alla rete elettrica.

### 2. Impostazione della guida

L'uso della guida è obbligatorio. Ogni lavoro deve essere considerato separatamente. Per ogni nuovo uso controllare che i dispositivi di sicurezza siano correttamente installati e impostati.

Per ogni nuovo uso ogni elemento di pressione deve essere impostato di nuovo sulla guida.

Assicurarsi che ogni vite sia fissata correttamente prima di iniziare a fresare.

### 3. Uso degli anelli del banco

Gli anelli del banco (o i pezzi di riduzione dell'apertura) devono essere usati per ridurre la distanza tra il banco e il mandrino al minimo.

Prima dell'accensione della macchina si deve controllare sistematicamente che gli anelli del banco siano installati correttamente.

Verificare se si è scelto l'anello del banco idoneo per l'attrezzo di fresatore e l'altezza del pezzo, per ridurre il rischio di rovesciamento del pezzo.

Il pezzo di riduzione (anello del banco) deve tenere la fresa più lontana possibile.

## Impostazioni

### Impostazione del numero di giri Fig. 18

L'impostazione della velocità della macchina ha 6 livelli.

- Determina la velocità ottimale attraverso un taglio di prova in un pezzo di materiale di scarto.

**Attenzione:** L'uso del numero di giri corretto aumenta la durata della fresa, influenzando anche sulla qualità di lavorazione della superficie del pezzo.

### Impostazione della guida, Fig. 19, 20

- La guida è impostata a seconda della grandezza del pezzo e della fresa.
- Allentare le due viti a testa cilindrica in plastica (b) sul lato posteriore della guida.

**Le battute e i dispositivi di stampa devono essere regolati in modo da garantire lo scorrimento sicuro del pezzo nella zona di ingresso e di uscita della macchina.**

### Fig. 20

- Spingere la guida avanti o indietro nella posizione desiderata. Usare la riga (c) sul banco per impostare la distanza tra la guida e la fresa.

- Stringere nuovamente le due viti a testa cilindrica in plastica (19, b) sul lato posteriore per bloccare la guida in questa posizione.

#### **Impostazione della guida per rifilare, Fig. 19, 20**

- Per rifilare il legno il materiale che esce dalla sinistra della fresa deve essere più sottile del materiale che si trova sul lato sinistro.
- Il listello di battuta sinistro deve essere impostato per l'adattamento al materiale più sottile. Ciò serve a supportare il materiale e assicurare un taglio più preciso. Quindi allentare la viti a testa cilindrica in plastica (b, c), posizionare la guida in avanti e stringere.

#### **Installazione e impostazione dei listelli di pressione, Fig. 21**

I listelli a pressione sono realizzati per tenere il pezzo in posizione ed evitare l'arretramento.

- Spostare la fresa nella posizione più bassa
- Appoggiare il pezzo da lavorare e premere l'asta di pressione sul pezzo con una leggera tensione.
- Rimuovere il pezzo.
- Regolare la fresa all'altezza desiderata (vedere: Regolazione della profondità di lavorazione).

#### **Impostazione della guida di taglio trasversale, Fig. 22**

- La guida di taglio trasversale (8) scivola orizzontalmente lungo il banco, per rifilatura e taglio obliquo.
- Per impostare la guida di taglio trasversale all'angolazione desiderata, allentare il pulsante di blocco della guida di taglio trasversale e ruotarla all'angolazione desiderata.

Riposizionare il pulsante di blocco della guida di taglio trasversale.

#### **Fig. 21**

- Per assicurarsi della correttezza delle impostazioni effettuare prove di taglio su un pezzo di materiale residuo.

#### **Accensione e spegnimento, Fig. 18**

Assicurarsi che tutte le chiavi e gli attrezzi di regolazione siano rimossi dal banco di fresatura, che tutte le impostazioni siano effettuate e tutte le coperture di sicurezza montate.

O - fuori

I - su

In caso di mancanza di corrente, l'interruttore torna in posizione di spegnimento. Per far ripartire il motore premere nuovamente il tasto di accensione verde.

## **Operazione**

- Inserire una fresa idonea nel supporto dell'utensile e fissarla, stringendo bene il dado del supporto dell'utensile (fig. 17, Pos. 14).
- Montare e assicurare la fresa.
- Regolare velocità, profondità di taglio, tensione della molla, direzione della guida e guida di taglio trasversale.

- Assicurarsi che la guida sia impostata in modo tale che essa sostenga il materiale non tagliato e la guida di uscita sia sistemata per sostenere il materiale tagliato con un equilibratore per il materiale piattato.
- Accendere la fresa.
- Accertarsi che il pezzo sia spinto contro la guida.
- Spingere il pezzo da destra verso sinistra nel senso contrario alla rotazione dell'apparecchio.
- Mantenere la velocità costante. Non spingere in modo troppo veloce, in modo che il motore non sia frenato.
- Se si spinge in modo troppo veloce potrebbe verificarsi una pessima qualità di taglio. Ciò potrebbe anche danneggiare la fresa o il motore.
- Se si spinge troppo lentamente, si possono verificare delle bruciature sul pezzo.
- Per legno più duro e tagli più grandi può essere necessario procedere in modo progressivo fino al raggiungimento della profondità desiderata.
- La corretta velocità di ingresso dipende dalla grandezza della fresa, dal tipo di materiale del pezzo e dalla profondità di taglio. Effettuare prove di taglio su un pezzo di materiale residuo per trovare la giusta velocità di ingresso e le dimensioni.
- Spegnerne la macchina premendo la copertura rossa.

## **Simboli**

La piastrina sulla macchina può contenere dei simboli. Essi contengono informazioni importanti per l'uso del prodotto.

Indossare cuffie di protezione, occhiali di protezione e mascherina.

Rispettare tutti gli standard di sicurezza.

## **Pulizia, manutenzione**

#### **Misure di manutenzione generali**

Di quando in quando asportare con un panno trucioli e polvere dalla macchina. Per allungare la durata di vita dell'utensile oliare una volta al mese le parti rotanti. Non oliare il motore.

**⚠ Avviso!** Prima di qualsiasi regolazione, riparazione o manutenzione, staccare la spina!

#### **Pulizia**

- Tenete il più possibile i dispositivi di protezione, le fessure di aerazione e la carcassa del motore liberi da polvere e sporco.
- Consigliamo di pulire l'apparecchio subito dopo averlo usato.
- Passate un panno pulito sull'apparecchio o pulitelo con un getto di aria compressa a bassa pressione.
- Pulite l'apparecchio regolarmente con un panno umido e un po' di sapone. Non usate detergenti o solventi, perché questi ultimi potrebbero danneggiare le parti in plastica dell'apparecchio.

Fate attenzione che non possa penetrare dell'acqua all'interno dell'apparecchio. L'entrata di acqua nel dispositivo elettrico aumenta il rischio di scosse elettriche.

- Pulire regolarmente lo scarico dei trucioli e/o il sistema di aspirazione della polvere.
- Non lavare mai con getti d'acqua!

#### Utensile di taglio

Il gruppo lame deve essere pulito regolarmente dalla resina. Pulirlo usando un rimuovi resina adeguato.

#### Ordine di pezzi di ricambio:

In caso di ordinazione di pezzi di ricambio, è necessario indicare quanto segue;

- Modello dello strumento
- Numero articolo dello strumento
- Numero identificativo dello strumento
- Codice di ricambio del pezzo di ricambio necessario

Le riparazioni e i lavori non descritti nelle presenti istruzioni, possono essere eseguiti solo da personale specializzato e qualificato.

#### Informazioni sul Servizio Assistenza

Si deve tenere presente che le seguenti parti di questo prodotto sono soggette a un'usura naturale o dovuta all'uso ovvero che le seguenti parti sono necessarie come materiali di consumo.

Parti soggette ad usura \*: Spazzole di carbone, Fresa

\* non necessariamente compreso tra gli elementi forniti!

### Stoccaggio

Stoccare l'apparecchio e i relativi accessori in un luogo buio, asciutto e non soggetto a gelo, non accessibile ai bambini. La temperatura di stoccaggio ideale è compresa tra 5 e 30 °C.

Conservare l'elettrostrumento nell'imballaggio originale.

Coprire l'elettrostrumento per proteggerlo da polvere o umidità.

Conservare le istruzioni per l'uso nei pressi dell'elettrostrumento.

### ⚠ Collegamento elettrico

#### ⚠ AVVISIO! Scarica elettrica! Sussiste il pericolo di lesioni a seguito di scarica elettrica!

Un cavo o un connettore difettosi possono provocare una scarica elettrica.

Evitare il contatto del corpo con componenti messi a terra e proteggersi dalle scariche elettriche.

⚠ Il funzionamento è ammesso solo utilizzando un interruttore differenziale (RCD max. corrente di guasto 30mA).

Collegare la spina del cavo di rete a una presa con forma, tensione e frequenza adatte, conformi alle direttive in vigore. Non tirare dal cavo di rete per staccare la spina dalla presa.

**Il motore elettrico installato è pronto per l'uso. Il collegamento è conforme alle normative VDE e DIN in vigore.**

**La linea di alimentazione fornita dall'utente e la prolunga utilizzata devono essere conformi ai suddetti regolamenti.**

#### Avvertenze importanti

In caso di sovraccarico il motore si disinserisce automaticamente. Dopo un tempo di raffreddamento (dalla diversa durata) è possibile inserire nuovamente il motore.

#### Cavo di alimentazione elettrica difettoso

Sui cavi di alimentazione elettrica si verificano spesso danni all'isolamento.

Le cause possono essere le seguenti:

- Schiacciature, laddove i cavi di alimentazione vengono fatti passare attraverso finestre o interstizi di porte.
- Piegature a causa del fissaggio o della conduzione dei cavi stessi eseguiti in modo non appropriato.
- Tagli causati dal transito sui cavi di alimentazione.
- Danni all'isolamento causati dalle operazioni di distacco dalla presa a parete.
- Cricche a causa dell'invecchiamento dell'isolamento.

Tali cavi di alimentazione elettrica difettosi non possono essere utilizzati e rappresentano un pericolo mortale a causa dei danni all'isolamento.

Controllare regolarmente che i cavi di alimentazione elettrica non siano danneggiati. Assicurarsi che, durante tale controllo, il cavo di alimentazione non sia collegato alla rete elettrica.

I cavi di alimentazione elettrica devono essere conformi alle disposizioni VDE e DIN pertinenti. Utilizzare soltanto i cavi di alimentazione con la dicitura H05VV-F.

La stampa della denominazione del modello sul cavo di alimentazione è obbligatoria.

#### Motore a corrente alternata

- La tensione di alimentazione deve essere di 230 V ~
- I cavi di prolunga fino a 25 m di lunghezza devono avere una sezione di 1,5 millimetri quadrati.

Gli allacciamenti e le riparazioni all'impianto elettrico possono essere eseguiti soltanto da un elettricista qualificato.

In caso di domande indicare i seguenti dati:

- Tipo di corrente del motore
- Dati dell'etichetta identificativa della macchina
- Dati dell'etichetta identificativa del motore



## Smaltimento e riciclaggio

L'apparecchio si trova in una confezione per evitare i danni dovuti al trasporto. Questo imballaggio rappresenta una materia prima e può perciò essere utilizzato di nuovo o riciclato. L'apparecchio e i suoi accessori sono fatti di materiali diversi, per es. metallo e plastica.

Consegnate i pezzi difettosi allo smaltimento di rifiuti speciali. Per informazioni rivolgetevi ad un negozio specializzato o all'amministrazione comunale!

## Non smaltire i dispositivi usati insieme ai rifiuti domestici!



Questo simbolo indica che il prodotto non deve essere smaltito con i rifiuti domestici come da direttiva per gli strumenti elettrici ed elettronici usati (2012/19/UE) e in base alle leggi nazionali. Questo prodotto deve essere consegnato presso un apposito centro di raccolta. Questo può essere eseguito ad es. restituendo il prodotto vecchio all'atto dell'acquisto di un prodotto simile o consegnandolo presso un centro di raccolta autorizzato al riciclaggio di strumenti elettrici ed elettronici usati. La gestione impropria di dispositivi usati può ripercuotersi negativamente sull'ambiente e sulla salute umana, a causa di sostanze potenzialmente pericolose spesso contenute negli strumenti elettrici ed elettronici. Uno smaltimento corretto del prodotto contribuisce inoltre a sfruttare in modo efficiente le risorse. Le informazioni sui centri di raccolta per dispositivi usati sono reperibili presso la propria amministrazione comunale, l'azienda municipalizzata per la nettezza urbana, un centro autorizzato allo smaltimento di strumenti elettrici ed elettronici usati o presso il servizio di nettezza urbana.

## Risoluzione dei guasti

La determinazione delle cause dei problemi qui di seguito riportati e la loro rispettiva soluzione richiedono la massima attenzione e prudenza. Innanzitutto scollegare la spina!

Nella tabella seguente sono riportati i problemi più comuni e le rispettive cause. Nel caso si verificassero altri problemi, contattare il vostro rivenditore.

Problema	Possibili cause	Soluzione
La macchina non si accende	Mancanza di alimentazione Le spazzole di carbone sono usurate	Controllare l'alimentazione Portare la macchina presso un'officina specializzata.
La macchina si spegne da sola durante il funzionamento a vuoto	Mancanza di energia elettrica	Controllare i fusibili Qualora entri in funzione il dispositivo di protezione, riazionare manualmente la macchina una volta ritornata la corrente elettrica.
La macchina resta immobile durante la lavorazione.	Attivazione del dispositivo di sicurezza dovuto a lama smussata o avanzamento eccessivo	Prima di continuare a lavorare, sostituire i coltelli o aspettare che il motore si sia raffreddato.
La velocità diminuisce durante la lavorazione.	Intervallo troppo ampio Velocità eccessiva Fresa non affilata	Diminuire l'intervallo Ridurre la velocità Sostituire la fresa
Fresatura non uniforme	Fresa non affilata Velocità irregolare	Sostituire la fresa Piallare con una pressione costante e con alimentazione ridotta
Espulsione trucioli intasata (senza aspiratore)	Intervallo troppo ampio Fresa non affilata Legno troppo bagnato	Diminuire l'intervallo Sostituire la fresa

## Verklaring van de symbolen

	<p>Lees de handleiding aandachtig door voordat u werkt aan het elektrische gereedschap.</p>
	<p><b>WAARSCHUWING! Draag een veiligheidsbril.</b> Vonken, spaanders en stof die tijdens het werk uit het apparaat komen, kunnen beeldverlies veroorzaken.</p>
	<p>Draag gehoorbescherming!</p>
	<p><b>Draag een stofmasker.</b> Bij het werken met hout en andere materialen kan schadelijk stof vrijkomen. Asbesthoudend materiaal mag niet worden verwerkt!</p>
	<p><b>WAARSCHUWING!</b> Gevaar voor letsel! Raak het draaiende schaafblad niet aan.</p>
	<p>Overbelastingsschakelaar</p>
	<p>max. doorsnede van de te gebruiken freeseenheid</p>
	<p>Toevoerrichting in acht nemen!</p>

**FABRIKANT:**

scheppach  
Fabrikation von Holzbearbeitungsmaschinen GmbH  
Günzburger Straße 69  
D-89335 Ichenhausen

**GEACHTE KLANT,**

Wij wensen u veel plezier en succes bij het werken met uw nieuwe apparaat.

**ADVIES:**

Volgens de van toepassing zijnde wet voor productaansprakelijkheid is de producent van dit apparaat niet aansprakelijk voor schade die ontstaat door of door middel van dit apparaat in geval van:

- Onjuist gebruik,
- Niet-naleving van de gebruiksinstructies,
- Reparaties door derden, niet-erkende getrainde werklui,
- Installatie en vervanging van niet-originele reserveonderdelen,
- Ongepast gebruik, falen van het elektronisch systeem ten gevolge van niet-naleving van de elektrische specificaties en de VDE 0100, DIN 57113 / VDE 0113 voorschriften.

**Aanbevelingen:**

Lees de volledige handleiding voor de montage en besturing van het apparaat. Deze handleiding is bedoeld om het gebruik van het apparaat gemakkelijker te maken voor u en om vertrouwd te geraken met het gebruik van het apparaat.

De handleiding bevat belangrijke nota's over hoe veilig, goed en economisch gebruik te maken van uw apparaat, en over hoe u gevaar kan vermijden, reparatiekosten kann besparen, downtime kan verminderen en de betrouwbaarheid en levensduur van uw apparaat kan vergroten. Bovenop de veiligheidsvoorschriften in deze handleiding, moet u ook voldoen aan de geldende voorschriften van uw land in verband met het gebruik van het apparaat. Plaats de gebruiksaanwijzing in een doorzichtig plastic map om deze te beschermen tegen vuil en vocht, en bewaar ze in de nabijheid van het apparaat. De instructies moeten gelezen en nauw gevolgd worden door iedereen vooraleer het apparaat te gebruiken. Enkel getrainde personen die op de hoogte gebracht zijn van de mogelijke gevaren en risico's mogen het apparaat gebruiken. De vereiste minimumleeftijd moet worden voldaan.

Als aanvulling op de veiligheidsvoorschriften in deze handleiding en de speciale voorschriften van uw land, moeten ook de algemeen erkende technische regels voor het gebruik van houtverwerkende apparaten in acht genomen worden.

**Algemene informatie**

- Open de verpakking en haal het apparaat er voorzichtig uit.
- Verwijder het verpakkingsmateriaal evenals de verpakkings- en transportbeveiligingen (indien voorhanden).
- Controleer of de inhoud van de levering volledig is.
- Controleer het apparaat en de hulpstukken op transportschade.
- Bewaar de verpakking indien mogelijk tot na het verstrijken van de garantietijd.

**Bedieningselementen en****onderdelen, Afb. 1–2**

- 1 Tafelblad
- 2 Mededeling betreffende frezen
- 3
- 3a Aanslaglijst rechts
- 3b Aanslaglijst links
- 4 Bovenste drukbalk
- 5 Laterale drukbalk
- 6 Hoogteafstelling
- 7 Klemschroef
- 8 Spanmal kortzaag
- 9 Snelheidsaanpassing
- 10 Stroomonderbreker
- 11 Tafeluitbreiding rechts
- 12 Tafeluitbreiding links
- 13 Overbelastingsschakelaar

**Leveringsomvang**

- Verticale freesbank HF50
- 2 Tafels met uitbreidingen
- Zwengel met dopmoer M6
- Gereedschapsbeveiliging met cilinderstift D
- 6 mm x 35 mm
- Spanmal kortzaag compleet
- Inbussleutel 4 mm
- Inbussleutel 5 mm
- Sleutel SW 19
- Sleutel SW 24
- Bedieningsinstructies

Technische gegevens	
Afmetingen L/B/D mm	610/360/311
Tafelafmetingen mm	610/630
Tafelhoogte mm	365
Afmetingen tafelbreedte uitbreiding B D mm	210/360
Verticale afstelling mm	0–40
Inzetstukken tafelbegrenzer mm	32/47/55
Werkstukgrootte (L x B x H) max.	650 x 160 x 65 mm
Aantal omwentelingen min <sup>-1</sup>	11500 – 24000
Ø freesunit max.	80 mm
Gewicht kg	21,0
Station	
Motor V~/Hz	230 - 240 / 50
Acceptatievermogen	1500 W
Stekker	Schuko

Technische specificaties kunnen worden gewijzigd!

### Karakteristieke geluidswaarden conform EN 61029:

Geluidsdruk  $L_{pA} = 93,0$  dB(A) - K: 3 dB(A)

Geluidsvermogen  $L_{WA} = 106,0$  dB(A) - K: 3 dB(A)

**Deze bedieningsinstructies bevatten opmerkingen betreffende uw veiligheid die met deze indicatie zijn aangegeven: ⚠**

## ⚠ Veiligheidsinstructies

**Opgelet!** De volgende standaard veiligheidsmaatregelen moeten worden nageleefd bij gebruik van elektrische gereedschappen als bescherming tegen een elektrische schok en het risico op letsel en brand. Lees al deze opmerkingen voordat u het elektrische gereedschap gebruikt en bewaar de veiligheidsinstructies zodat u ze later opnieuw kunt raadplegen.

### Veilig werken

- Houd de werkplek opgeruimd
  - Wanorde op de werkplek kan ongevallen veroorzaken.
- Houd rekening met invloeden van de omgeving
  - Stel elektrische gereedschappen niet bloot aan regen.
  - Gebruik geen elektrische gereedschappen in een vochtige of natte omgeving.
  - Zorg dat de werkplek goed verlicht is.
  - Gebruik geen elektrische gereedschappen wanneer er risico bestaat op brand of ontploffing.
- Bescherm uzelf tegen een elektrische schok
  - Vermijd fysiek contact met geaarde onderdelen (bijv. buizen, radiateurs, fornuizen, koelsystemen).
- Houd andere personen weg
  - Laat geen andere personen, vooral kinderen, die niet bij de werkzaamheden zijn betrokken, het gereedschap of het netsnoer aanraken en houd ze weg van de werkplek.

- Berg ongebruikte elektrische gereedschappen veilig op
  - Elektrische gereedschappen die niet in gebruik zijn, moeten worden bewaard op een droge, hoge of gesloten locatie buiten het bereik van kinderen.
- Het elektrische gereedschap niet overbelasten
  - Elektrische gereedschappen werken beter en veiliger in het opgegeven uitvoerbereik.
- Gebruik het juiste elektrische gereedschap
  - Gebruik geen elektrische gereedschappen met een laag uitgangsvermogen voor zwaar werk.
  - Gebruik het elektrische gereedschap niet voor doeleinden waarvoor het niet is bedoeld. Gebruik bijvoorbeeld geen handcirkelzagen voor het zagen van takken of boomstronken.
- Draag geschikte kleding
  - Draag geen wijde kleren of juwelen omdat deze in de bewegende delen bekneld kunnen raken.
  - Wanneer u buitenshuis werkt, worden antislip-schoenen aanbevolen.
  - Bind lang haar samen in een haarnet.
- Gebruik beschermende uitrusting
  - Draag een veiligheidsbril.
  - Draag een masker wanneer u werkzaamheden uitvoert die stof genereren.
- Sluit het stofafzuigingsapparaat aan als u hout, materialen die lijken op hout of plastic gaat verwerken.
  - Als aansluitingen voor de stofafzuiging en een opvangapparaat aanwezig zijn, moet u ervoor zorgen dat ze goed zijn aangesloten en juist worden gebruikt.
  - Wanneer u hout, materialen die lijken op hout of plastic bewerkt, is gebruik in besloten ruimten alleen toegelaten bij gebruik van een geschikt afzuigingsysteem.
- Gebruik de kabel niet voor doeleinden waarvoor het niet is bedoeld.
  - Trek niet aan de kabel om de stekker uit het stopcontact te trekken. Bescherm de kabel tegen warmte, olie en scherpe randen.
- Maak het werkstuk vast
  - Gebruik de klemsystemen of een bankschroef om het werkstuk op zijn plaats te houden. Op deze manier wordt het steviger vastgehouden dan met de hand.
  - Er is een extra ondersteuning nodig voor lange werkstukken (tafel, schraag, enz.) om te voorkomen dat de machine kantelt.
  - Duw het werkstuk altijd stevig tegen de werkplaat en aanslag om het stuiten en draaien van het werkstuk te voorkomen.
- Vermijd een abnormale houding
  - Zorg dat u een veilig steunpunt hebt en behoud altijd uw evenwicht.
  - Vermijd ongemakkelijke handposities waardoor een of beide handen door een plotse uitglijder in contact kunnen komen met het zaagblad.
- Draag zorg voor uw gereedschappen
  - Houd snijgereedschappen scherp en schoon om beter en veiliger te werken.
  - Volg de instructies voor het smeren en het vervangen van het gereedschap.

- Controleer regelmatig de aansluitkabel van het elektrische gereedschap en laat het vervangen door een erkende specialist wanneer deze beschadigd is.
  - Controleer de verlengsnoeren regelmatig en vervang ze wanneer ze beschadigd zijn.
  - Houd de handgreep droog, schoon en vrij van olie en vet
- 15 Trek de stekker uit het stopcontact.
- Verwijder nooit losse splinters, spaanders of vastgelopen houten stukken uit een lopend freesmes.
  - Wanneer het elektrische gereedschap niet wordt gebruikt, voorafgaand aan het onderhoud en wanneer u werktuigen, zoals zaagbladen, messen, freeskoppen, enz. vervangt.
  - Wanneer het freesmes wordt geblokkeerd vanwege een abnormale aanvoerkracht tijdens het zagen, schakelt u de machine uit en koppelt u deze los van het stopcontact. Verwijder het werkstuk en controleer of het freesmes vrij draait. Schakel de machine in en start een nieuwe zaagbewerking met een lagere aanvoerkracht.
- 16 Laat geen gereedschapssleutel zitten
- Voordat u de machine inschakelt, moet u controleren of de sleutels en afstelgereedschappen zijn verwijderd.
- 17 Vermijd onopzettelijk starten
- Controleer of de schakelaar is uitgeschakeld wanneer u de stekker in een stopcontact stopt.
- 18 Gebruik verlengsnoeren buitenshuis
- Gebruik alleen goedgekeurde en correct geïdentificeerde verlengsnoeren voor gebruik buitenshuis.
  - Gebruik alleen kabelhaspels in uitgerolde stand.
- 19 Blijf aandachtig
- Let op wat u doet. Blijf aandachtig terwijl u werkt. Gebruik geen elektrische gereedschappen als u niet geconcentreerd bent.
- 20 Controleer het elektrische gereedschap op potentiële schade
- Beschermende apparaten en andere onderdelen moeten nauwkeurig worden geïnspecteerd om te garanderen dat ze vrij zijn van defecten en werken zoals bedoeld voordat u het elektrische gereedschap doorlopend gaat gebruiken.
  - Controleer of de bewegende onderdelen foutloos werken en niet vastlopen of dat er onderdelen beschadigd zijn. Alle onderdelen moeten correct worden gemonteerd en er moet aan alle voorwaarden worden voldaan om een foutvrije werking van het elektrische gereedschap te garanderen.
  - De bewegende beschermkap mag niet in open positie worden bevestigd.
  - Beschadigde beschermende apparaten en onderdelen moeten correct worden gerepareerd of vervangen door een erkende werkplaats voor zover niet anders is opgegeven in de gebruiksaanwijzing.
  - Beschadigde schakelaars moeten worden vervangen in de werkplaats van de klantendienst.

- Gebruik geen defecte of beschadigde aansluitkabels.
- Gebruik geen elektrisch gereedschap waarvan de schakelaar niet kan worden in- en uitgeschakeld.

#### 21 OPGELET!

- Het gebruik van andere dan de aanbevolen gereedschappen of accessoires kan een risico op letsel veroorzaken.

22 Laat uw elektrisch gereedschap repareren door een gekwalificeerde elektricien.

- Dit elektrische gereedschap voldoet aan de toepasselijke veiligheidsvoorschriften. Reparaties mogen alleen worden uitgevoerd door een elektricien en met originele reserveonderdelen. Anders kunnen er ongevallen optreden.

**De operator moet zich altijd voor de machine bevinden om enig risico op gevaar te vermijden.**

**Waarschuwing!** Dit elektrisch apparaat genereert een elektromagnetisch veld als het is ingeschakeld. Dit veld kan onder bepaalde omstandigheden interfereren met actieve of passieve medische implantaten. Om het risico op ernstig of dodelijk letsel te beperken, raden we personen met medische implantaten aan om hun arts en de fabrikant van het medische implantaat te raadplegen voordat de machine wordt gebruikt.

#### AANVULLENDE VEILIGHEIDSVOORSCHRIFTEN

- Controleer de freeseenheid vóór gebruik op foutloze werking.
- Gebruik de tafelinlegingen die bij de freeseenheid horen.
- Draag altijd geschikte persoonlijke veiligheidsuitrusting. Hieronder wordt verstaan:
- Gehoorbescherming om het risico op gehoorbeschadiging te beperken.
- Bescherming van de ademhalingswegen om het risico op inademing van gevaarlijk stof te verminderen.
- Mogelijk risico op letsel bij het bedienen van de freeseenheid en ruwe grondstoffen door scherpe kanten. Draag een veiligheidsbril om oogletsel door rondslingerende delen te voorkomen.
- Bij het bewerken van hout moet de gebruiker op de hoogte worden gesteld van de omstandigheden, betreffende de hoeveelheid stof die vrijkomt, bijv. de te bewerken grondstof, het belang van lokale opvang (opname of bron) en de juiste positionering van kappen, keerschotten en geleiders.
- Waarschuwing! Laat het gebruik van niet aanbevolen freesgereedschappen achterwege aangezien u hierdoor letsel kunt oplopen door het verlies van controle. Gebruik uitsluitend voor handtoevoer geschakeld en met MAN (handtoevoer) gekenmerkt freesgereedschap conform EN 847-1.
- Door het ongecontroleerd omlaag kantelen van het werkstuk kan een gevaarlijke situatie ontstaan. Steun lange werkstukken voldoende zodat ze in positie blijven.

- Mogelijke terugslag, een plotselinge reactie door een buiten controle geraakt geleiding van kleine werkstukken. Gebruik de extra voorzieningen zoals horizontale aandrukvoorzieningen tijdens het bewerken van kleine werkstukken.
- Niet onderhouden gereedschap kunnen ongecontroleerde situaties teweegbrengen. Gebruik uitsluitend scherpe, onderhouden en ingesteld gereedschap conform de gegevens van de fabrikant.
- Mogelijk aanraken van bewegende onderdelen. Voor het verwisselen of instellen schakelt u de machine uit en trekt u de stekker uit het stopcontact.
- Mogelijke storingen bij de positie van het freesgereedschap. Plaats het freesgereedschap op de juiste wijze in de machine. Schuif het werkstuk tegen de draairichting van de spil.
- Kies het voor het gebruikte freesgereedschap en de gebruikte grondstof bijbehorende toerental.
- Zorg dat uw handen tijdens het frezen niet in de buurt van de aanslag komen. Gebruik de aandrukvoorzieningen (drukschoenen) - voor zover mogelijk - samen met de aanslag.
- Ontbrekende dwarsaanslagen kunnen een terugslag veroorzaken. Bij inzetfrezers gebruikt u de achterste en/of voorste dwarsaanslagen die op de freesaanslag zijn bevestigd.

## ⚠ Reistrisico's

**De machine is gebouwd in overeenstemming met de geavanceerde en erkende voor de veiligheid relevante voorschriften. Er kunnen echter nog steeds individuele reistrisico's optreden tijdens het werken.**

- Gevaar op letsel aan de vingers en handen door het gereedschap vanwege een slechte geleiding van het werkstuk.
- Letsel veroorzaakt door loskomende werkstukken door een ongeschikte montageplaat of geleiding, of onachtzaam werken.
- Gevaar voor de gezondheid door houtstof of houtsplinters. Draag persoonlijke beschermingsmiddelen, zoals oogbescherming. Gebruik een ventilatiesysteem!
- Letsel door defecte gereedschappen. Inspecteer het gereedschap regelmatig op een goede werking.
- Gevaar op letsel aan de vingers en handen tijdens het vervangen van onderdelen. Draag geschikte werkhandschoenen.
- Gevaar op letsel bij het inschakelen van de machine met het starthulpmiddel.
- Gevaar door stroom veroorzaakt door het gebruik van onjuiste elektrische aansluitkabels.
- Gevaar voor de gezondheid omwille van lange haren en loszittende kleding die in het gereedschap bekneld kan raken. Draag persoonlijke beschermingsmiddelen, zoals een haarnet en goed passende werkkleding.
- Bovendien kunnen er duidelijke reistrisico's bestaan, zelfs als alle voorzorgsmaatregelen zijn nageleefd.

- Reistrisico's kunnen worden geminimaliseerd als de „veiligheidsinstructies” en het “bedoeld gebruik” evenals de bedieningsinstructies volledig worden gevolgd.

## Correct gebruik

De geleider is ideaal voor de bewerking van hout en plastic, maar ook voor het uitzagen van knoesten, het zagen van groeven, het verwijderen van holten, het kopiëren van curven en logo's, enz. De geleider mag niet worden gebruikt voor de bewerking van metaal, steen, enz.

De uitrusting mag alleen worden gebruikt voor het voorgeschreven doel. Elk ander gebruik wordt beschouwd als een geval van misbruik. De gebruiker/operator en niet de fabrikant zal aansprakelijk zijn voor eventuele schade of letsel die hierdoor wordt veroorzaakt.

Onze uitrusting is niet ontworpen voor gebruik in commerciële, handels- of industriële toepassingen. Onze garantie komt te vervallen als de machine wordt gebruikt in commerciële, handels- of industriële bedrijven of voor equivalente doeleinden.

**Opgelet:** Het gebruik van een accessoire of een aanzetstuk dat niet wordt aanbevolen in deze bedieningsinstructies, kan lichamelijk letsel veroorzaken.

Dit product mag alleen worden gebruikt voor het beoogde doel. Elke toepassing die niet wordt beschreven in deze bedieningsinstructies, wordt beschouwd als ongepast gebruik. De operator, en niet de fabrikant, is verantwoordelijk voor alle schade of letsel die voortvloeit uit een ongepaste toepassing.

- Ondersteun lange werkstukken op de juiste manier.
- Houd de tafelopeningen zo klein mogelijk ten opzichte van de grootte van het snijdgereedschap met de hulp van de juiste tafelingen.
- Extra hulpmiddelen, zoals horizontale drukmiddelen, moeten worden gebruikt om te werken op smalle werkstukken.
- Zet de machine niet in de regen

## Montage

**Opgelet:**

Voordat u een instelling of onderhoudswerkzaamheden uitvoert, moet u de stekker uit het stopcontact trekken.

**De machine bevestigen**

Wanneer u de machine gebruikt, wordt het aanbevolen deze te bevestigen aan een werkbank via de vier openingen.

- 1 De gaten moeten worden geboord in het montageoppervlak, rekening houdend met de afstand van de twee bevestigingsopeningen in de voet.
- 2 Elke poot moet worden vastgemaakt met bouten (niet bijgeleverd).

- 3 De bouten moeten lang genoeg zijn: houd rekening met de dikte van het werkoppervlak waarop de machine moet worden bevestigd.
- 4 Gebruik de sluitringen en schroef het werkoppervlak vast met de moeren.
- 5 Het werkoppervlak moet voldoende groot zijn om het kantelen van het apparaat tijdens het werken te voorkomen.

**Opgelet:** voordat u de werkzaamheden start, moet u de stevigheid van het werkoppervlak controleren.

#### Onderdelen voor vormgeleider, bestaande uit:

- A. 1 Basishouder
- A. 2 Montagehouders
- B Opsteekhouder
- C Aanslaglijsten 2x
- D Druk balk
- E Afzuigaansluitstuk

#### Bevestigingsonderdelen voor vormgeleider

- 5 Kunststof kopmoeren M6
- 5 Schijven 6 mm
- 5 Slotschroeven M6 x 25

#### Bevestiging op de tafel

- 1 Slotschroef M6 x 20
- 1 Slotschroef M6 x 40
- 2 Kunststof kopmoeren M6
- 2 Schijven 6 mm

#### De vormgeleider monteren, afb. 3–5

De vormgeleider wordt gedemonteerd verzonden in de kartonnen verpakking. Voordat u de werkzaamheden start, moet deze worden gemonteerd en bevestigd op de werktafel.

#### Stap 1: montage van onderdeel A en B

Schuif de opsteekhouder (B) op de basishouder (A. 1) in de voorziene groef (zie afb. 4). Steek nu een slotschroef M6 x 25 door het boorgat, en schroef een kunststof kopmoer met schijf daarop vast.

#### Stap 2: de aanslaglijsten C monteren

Steek twee slotschroeven in de bevestigingsgaten, schroef deze lichtjes dicht met een volgring en een kunststof kopmoer. Schuif daarna de aanslaglijst met de groef op de koppen van de slotschroeven. Draai vervolgens de beide kunststof kopmoeren vast.

Voer dezelfde montage uit op de andere kant van de aanslag. Let erop dat u de aanslaglijsten (C) in de juiste richting monteert. Controleer of de aanslaglijsten (C) en de basis- en montagehouder (A. 1 + A. 2) dezelfde hoogte hebben.

#### Stap 3: Drukonderdeel D aanpassen, afb. 6

Monteer de druklijst (D) met 2 slotschroeven, 2 sluitringen en 2 kunststof kopmoeren aan de aanslag.

#### Fig. 7.1 + 7.2

#### Onderdelen voor drukapparaat

- F Drukplaten 2x
- G Vierkant-aanschroefplaten 2x
- H Vierkantbouten 2x

I Klembeugels voor vierkantbouten 2x

#### Bevestigingsonderdelen voor drukapparaat

- 2 Inbusschroeven M 6 x 12 (voor vierkant onderaan)
- 2 Kunststof kopschroeven M6 x 20
- 4 Slotschroeven M6 x 35
- 4 Kunststof kopmoeren M6
- 4 Schijven 6 mm

#### Montage van het drukapparaat:

Steek de 2 vierkantbouten (H) in de 2 voorziene vierkante buizen, en maak ze met de 2 inbusschroeven vast.

Bevestig de 2 klembeugels (I) met behulp van de 2 kunststof schroeven aan de 2 vierkantbouten (H). Schuif vervolgens de 2 vierkant-aanschroefplaten (G) door de 2 openingen van de 2 klembeugels (I). Schroef ten slotte met de 4 slotschroeven de 4 schijven en de 4 kunststof moeren de drukplaten (F) vast aan de vierkant-aanschroefplaten (G).

#### De vormgeleider monteren op de werktafel, afb. 8–11

De installatie van de vormaanslagkraag gebeurt als volgt:

Monteer de 2 kunststof kopschroeven met de sluitringen in de groeven van de vormgeleider (afb. 9).

Stop de bovenkant van de kunststof kopschroeven door de opening in de tafelgroeven. (Fig. 10).

Lijn de vormgeleider in de gewenste positie uit, en draai de kunststof kopmoeren aan (afb. 11).

#### Onderdelen voor de geleider voor de terugslagbeveiliging

- 1 Geleider voor de terugslagbeveiliging
- 1 Bevestigingshoek

#### Bevestigingsonderdelen voor de geleider voor de terugslagbeveiliging

- 2 Anti-omkeerbeveiligingsgeleiders M5 x 10
- 2 Schijven 5 mm
- 2 Borgringen 5 mm
- 2 Slotschroeven M6 x 25
- 2 Schijven 6 mm
- 2 Vleugelmoeren M6

#### De geleider voor de terugslagbeveiliging monteren

- Zoek de twee openingen in het midden vooraan op de machine (Fig. 12).
- Lijn vervolgens de twee bevestigingshoeken uit op de twee openingen (afb. 13).
- Stop de twee bouten en hun sluitringen in de openingen, maak ze daarna stevig vast met een vierwegsteeksleutel.
- Installeer de geleider daarna zo, dat deze kan schuiven en kan worden aangepast aan de dikte van het werkstuk
- Na het instellen, bevestigt u deze met de hulp van de twee bouten (afb. 14).

### De werkdiepte aanpassen

Voor het instellen of verminderen van de ashoogte (doet dienst voor de hoogteafstelling van de snijmesen), draait u de handgreep (zie afbeelding afb. 2, 6) om de hoogte als vereist te verlagen of te verhogen. Beveilig de instelling door de klembout (7) goed aan te halen.

Voor uw veiligheid wordt het bij de meeste taken sterk aanbevolen de snijkop met de kleinste hoogte ten opzichte van het tafelblad te gebruiken.

### Bevestigingsonderdelen voor tafelluitbreidingen:

- 8 Inbusschroeven M5 x 20
- 6 Inbusschroeven M5 x 12
- 8 Schijven 5 mm klein
- 6 Schijven 5 mm groot
- 8 Zeskantmoeren M5
- 14 Borgringen 5 mm

### De uitbreidingen voor de tabelbreedte aanpassen, afb. 2, 2.1, 11, 12

De uitbreidingen van de tabelbreedte vergroten het tafelloppervlak. Hierdoor kan worden omgegaan met grotere werkstukken en kunnen speciale gietwerkzaamheden worden uitgevoerd.

Bevestig de verlengtafel aan beide kanten met telkens 4 inbusschroeven M5x20, 4 schijven, 4 borgringen en 4 zeskantmoeren M5 aan de zijkant, en met telkens 3 inbusschroeven M5x12, 3 schijven en 3 borgringen aan de voorkant van de tafel.

Lijn de tafel recht uit en draai alle schroeven vast aan.

### Aansluiten van een stofafzuigstelsysteem op uw freesbank

Er is een aansluiting voorzien voor een extern stofafzuigstelsysteem of een stelsysteem voor het verwijderen van stof en splinters (niet meegeleverd).

Schuif de zuigslang van het stofafzuigstelsysteem op het afzuigaansluitstuk op de achterkant van de vormgeleider. Voor slangen met een diameter van 100 mm, vindt u een conische adapter in de verpakking.

## In gebruik nemen

**Opgelet:** de freesbank heeft een as die verticaal op de horizontale tafel wordt geplaatst. De as doet dienst voor het ondersteunen van de freesgereedschappen, schijven en gevormde frezen. De freesbank wordt gebruikt voor het produceren van friezen, enkele of meerdere uitsparingen, groeven, sponningen, profielen en hoekprofielen op rechte oppervlakken, enz.

Met de freesbank mogen in geen geval snijkoppen met een grotere diameter dan 50 mm worden gebruikt. Als grotere diameters zijn vereist, raden wij u aan te werken in meerdere stappen en het afstellen te herhalen met de hoogteafstelknop of de geleider stapsgewijs in te stellen.

### 1. De klemhulzen (Fig. 17, 14) voor freesbanken bovenaan installeren en wijzigen

- Voordat u de klemhulzen vervangt, moet u de stroomstekker loskoppelen van uw machine. Selecteer de klemhuls die overeenkomt met de diameter van uw snijkop.
- Verwijder het verloopstuk uit de tafelopening, **afb. 15**.
- Vergrendel de as met de knop op de onderkant van de as, **afb. 17**.
- Ontgrendel de veiligheidsbout van de klemhuls met de bijgeleverde sleutel, **afb. 16**.
- Stop de klemhuls in de moer of verwijder deze.
- Maak de moer stevig vast in de klem terwijl u de as vergrendeld houdt. Vóór elk gebruik van de machine moet u controleren of het snijgereedschap stevig is vastgemaakt aan het einde van de as.
- Plaats het verloopstuk voor de opening terug naar de oorspronkelijke stand.
- Pas de geleider aan, zoals vereist, door middel van de schaal op de tafel.
- Sluit het stofafzuigstelsysteem aan. Het wordt sterk aanbevolen om een stofafzuigstelsysteem aan te sluiten om de opening vrij van te houden van splinters, de motor af te koelen en de toevoer van het werkstuk te vergemakkelijken.
- Sluit de machine aan op een stopcontact.

### 2. De vormgeleider plaatsen

Het plaatsen van de geleider is absoluut noodzakelijk. Elke taak moet afzonderlijk worden bekeken. Bij elk nieuw gebruik moet u controleren of de afschermingen correct zijn geïnstalleerd en afgesteld.

Voor elk nieuw gebruik, moet elk drukstuk op de geleider opnieuw worden geplaatst.

Controleer of alle bouten stevig zijn vastgemaakt voordat u het gieten start.

### 3. De tafelringen gebruiken

De tafelringen moeten worden gebruikt om de afstand tussen de tafel en de as tot een minimum te beperken.

Voordat u de machine inschakelt, moet u de bijgeleverde tafelringen systematisch controleren op een juiste bevestiging.

Controleer of u de juiste ring hebt gekozen voor het overeenkomende snijgereedschap en de installatiehoogte om zo het risico dat het werkstuk kantelt wanneer het voorbij de opening gaat, te beperken.

Het reduceerstuk (tafelring) moet de snijkop zo ver mogelijk omvatten.

## Aanpassingen

### Pas het aantal omwentelingen aan afb. 18

De snelheidsafstelling van de machine heeft 6 fasen.

- Bepaal het optimale aantal omwentelingen aan de hand van een voorbeeldsnede in een stuk afvalmateriaal.

**NB:** het gebruik van het juiste aantal omwentelingen verlengt de levensduur van de boor. Dit beïnvloedt ook het bewerkte oppervlak van het werkstuk.



### De sponning afstellen, afb. 19, 20

- De sponning moet worden gestopt volgens de grootte van het werkstuk en het freesgereedschap.
- Maak de twee kunststof kopschroeven (b) aan de achterkant van de aanslag los.

**De aanslagen en druinrichtingen moeten dusdanig worden ingesteld dat ze een veilige geleiding van het werkstuk op het in- en uitgangsdeel van de machine kunnen waarborgen.**

### Afb. 20

- Duw de sponning achteruit of vooruit vanuit de gewenste stand. Gebruik schaal (c) op de tafel om de afstand te bepalen en let op het centrale boorpunt.
- Draai de twee kunststof kopschroeven (afb. 19, b) aan de achterkant weer vast, om de aanslag in deze positie te houden.

### De sponning afstellen voor fouten, afb. 19, 20

- Fout van hout is het materiaal dat is achtergebleven wanneer de boor uit het hout komt, dunner dan het materiaal, aan de rechterzijde.
- De linker aanslaglijst moet worden afgesteld naar dunner materiaal dat het werkstuk ondersteunt en een meer nauwkeurige snede garandeert. Maak hiervoor de kunststof kopschroeven (b, c) los, duw de aanslag naar voren en maak deze vast.

### Installeren en afstellen van de druklimieten, afb. 21

- De druklimieten (5) zijn zo ontworpen dat het werkstuk wordt vastgehouden op het punt en terugspringen wordt vermeden.
- Frees naar de laagste positie brengen
- Het te bewerken werkstuk plaatsen en het drukprofiel met enige spanning tegen het werkstuk drukken.
- Werkstuk verwijderen.
- Frees op de gewenste hoogte instellen (zie: Instellen van de werkdiepte).

### De spanmal van de kortzaag afstellen, afb. 22

- Schuif de spanmal van de kortzaag horizontaal langs de tafel (8) om opruimingsfouten en versteksneden te implementeren.
- Om de mal te stoppen op de gewenste hoek, maakt u de vergrendelingknop van de spanmal van de kortzaag los en draait u deze naar de gewenste hoek.  
Maak de vergrendelingknop van de spanmal (8) opnieuw vast.

### Fig. 21

- Maak altijd een voorbeeldsnede in een stuk afvalmateriaal om zeker te zijn dat de posities juist zijn.

### In- en uitschakelen, afb. 18

Controleer of alle sleutels en afstelgereedschappen uit de buurt van de reservetafel liggen, de posities volledig zijn geïnstalleerd en alle veiligheidskleppen worden behouden.

O - uit

I - op

Deze machine gebruikt een elektromagnetische schakelaar voor optimale beveiliging; Wanneer de stroom wordt onderbroken, stopt de machine onmiddellijk. Om de machine opnieuw te starten, drukt u opnieuw op de groene knop.

## Gebruik van de machine

- Plaats een geschikte frees in de werktuigopname en beveilig deze door de moer (afb. 17, pos. 14) van de werktuigopname stevig aan te halen.
- Stem de snijmesses af en maak ze vast.
- Regel de snelheid en stel de uitvoergeleider zo af, dat het gezaagde materiaal wordt ondersteund en een compensatie voor het verwijderde materiaal wordt bereikt.
- Zet de machine aan.
- Controleer of het werkstuk stevig tegen de geleider is gedrukt.
- Duw het werkstuk zacht van rechts naar links tegen de draairichting van het gereedschap in.
- Houd uw voortbewegende snelheid constant. Duw niet te snel omdat dit de motor te veel zou vertragen.
- Als u het werkstuk te snel toevoert, zal dat leiden tot een slechte zaagkwaliteit. Er is ook een risico op schade aan de snijmesses of de motor.
- Als u het werkstuk te langzaam toevoert, kan dit leiden tot brandvlekken op het werkstuk.
- Met extreem hard hout en grote sneden kan het nodig zijn progressief te werken in meerdere sneden tot de gewenste diepte is bereikt.
- De juiste inlaatsnelheid is afhankelijk van de grootte van het mes, het materiaaltype van het werkstuk en de snijdiepte. Het wordt aanbevolen om eerst te oefenen met een stuk houtafval om de juiste invoersnelheid en afmetingen te bepalen.
- Schakel de machine uit door op de rode klep te drukken.
- De machine is uitgerust met een overbelastingsschakelaar (13) ter bescherming van de motor. In het geval van een overbelasting stopt de machine automatisch. Na enige tijd kan de overbelastingsschakelaar (13) weer worden gereset.

## Symbolen

De modelplaat op uw machine kan symbolen bevatten. Ze bevatten belangrijke informatie betreffende het gebruik van de machine.

Draag oorbescherming, een veiligheidsbril en een ademhalingsmasker.

Leef de toepasselijke veiligheidsnormen na.

## Schoonmaak, Onderhoud

### Algemene onderhoudswerkzaamheden

Veeg van tijd tot tijd met een doek houtkrullen en stof van de machine af. Olie om de levensduur van het apparaat te verlengen eenmaal per maand de draaiende delen. De motor niet oliën.

Gebruik voor de reiniging van de kunststof geen bijtende middelen.

⚠ **Let op!** Trek vóór alle schoonmaakwerkzaamheden de netstekker uit het stopcontact.

### Reiniging

- Hou de veiligheidsinrichtingen, de ventilatiespleten en het motorhuis zo veel mogelijk vrij van stof en vuil.
- Het is aan te bevelen het toestel onmiddellijk na elk gebruik schoon te maken.
- Wrijf het toestel met een schone doek af of blaas het met perslucht bij lage druk schoon.
- Maak het toestel regelmatig met een vochtige doek en wat zachte zeep schoon. Gebruik geen reinigings- of oplosmiddelen; die zouden de kunststofdelen van het toestel kunnen aantasten. Zorg ervoor dat geen water binnen in het toestel terecht kan komen. Het indringen van water in een elektrisch apparaat vergroot het risico op een elektrische schok.
- Het uitwerpen van spaanders en/of stofafzuiging regelmatig reinigen.
- Apparaat nooit met water afspoelen!

### Snijwerktuig

Het messenblok moet regelmatig worden ontdoen van hars. Reinig deze met een geschikte harsreiniger.

### Bestelling van reserveonderdelen:

Bij het bestellen van reserveonderdelen moeten de volgende gegevens worden vermeld:

- Type apparaat
- Artikelnummer van het apparaat
- Identificatienummer van het apparaat
- Nummer van het benodigde reserveonderdeel

Reparaties en werkzaamheden die niet in deze handleiding zijn beschreven, mogen uitsluitend door gekwalificeerd personeel worden uitgevoerd.

### Service-informatie

U moet er rekening mee houden dat bij dit product de volgende delen onderhevig zijn aan een slijtage door gebruik of een natuurlijke slijtage, resp. dat de volgende delen nodig zijn als verbruiksmaterialen.

Slijtstukken\*: Koolborstels, Frees

\* niet verplicht bij de leveringsomvang begrepen!

## Opbergen

Bewaar het toestel en de accessoires op een donkere, droge en vorstvrije plaats die voor kinderen ontoegankelijk is. De optimale opbergtemperatuur ligt tussen 5° C en 30° C. Bewaar het elektrische gereedschap in de originele verpakking.

Dek het elektrisch apparaat af om het tegen stof of vocht te beschermen.

Bewaar de gebruikshandleiding bij het elektrische apparaat.

## ⚠ Elektrische aansluiting

⚠ **Onderhoud! Elektrische schok! Er bestaat gevaar op letsel door elektrische spanning!**

Een defecte kabel of stekker kan leiden tot een elektrische schok.

Let op dat uw lichaam geen contact maakt met geaarde onderdelen en bescherm uzelf tegen een elektrische schok.

⚠ Het bedrijf is uitsluitend toegestaan met een aardlekschakelaar (RCD max. lekstroom 30mA).

De stekker van de stroomkabel op een elektradoos in het juiste formaat, spanning en frequentie aansluiten, conform de geldende voorschriften. Trek niet aan de stroomkabel om de stekker uit de contactdoos te trekken.

**De ingebouwde elektrische motor is al aangesloten en klaar voor gebruik. De aansluiting voldoet aan de relevante VDE- (Duitse vereniging voor elektrische, elektronische en informatietechnologieën) en DIN-voorschriften (Duits instituut voor standaardisering). De door de klant uitgevoerde aansluiting op de netstroom en het gebruikte verlengsnoer, moeten voldoen aan deze voorschriften.**

### Belangrijke opmerkingen

Bij overbelasting van de motor schakelt deze vanzelf uit. Na een afkoeltijd (deze tijd is verschillend) kan de motor weer worden ingeschakeld.

### Defecte voedingskabels

De isolatie van voedingskabels loopt vaak schade op.

Oorzaken hiervan zijn:

- Knelpunten wanneer voedingskabels door ramen of deuropeningen worden gelegd.
- Buigen door een verkeerde bevestiging of plaatsing van de voedingskabels.
- Sneden door het rijden over de voedingskabels.
- Isolatieschade veroorzaakt door aan de kabel te trekken bij het loskoppelen van het stopcontact.
- Basten in de isolatie door veroudering.

Dergelijke defecte voedingskabels mogen niet worden gebruikt en zijn levensgevaarlijk door de beschadigde isolatie!

Inspecteer de voedingskabels regelmatig op schade. Controleer of de voedingskabel tijdens de inspectie niet is aangesloten op de netstroom.

De voedingskabels moeten voldoen aan de toepasselijke VDE- (Duitse vereniging voor elektrische, elektronische en informatietechnologieën) en DIN-voorschriften (Duits instituut voor standaardisering). Gebruik alleen voedingskabel, gemarkeerd als H05VV-F.

Een type-identificatie die is gedrukt op de voedingskabel, wordt voorgeschreven.

### AC-motor

- De netstroom moet 230 V/ 50 Hz zijn.
- Verlengsnoeren moeten tot een lengte van 25 m een doorsnede hebben van 1,5 mm<sup>2</sup>, > 25 m lengte / 2,5 mm<sup>2</sup>.

Aansluitingen en reparaties aan de elektrische uitrusting mogen uitsluitend door een elektromonteur worden uitgevoerd.

Wanneer u vragen hebt, moet u de volgende details opnemen:

- Type stroom
- De details van het typeplaatje van de machine
- Gegevens van het typeplaatje van de motor

## Afvalverwerking en hergebruik

Het apparaat zit in een verpakking om transportschade te voorkomen. Deze verpakking is een grondstof en kan dus opnieuw gebruikt worden of kan terugkeren in de kringloop van grondstoffen.

Het apparaat en de accessoires ervan bestaan uit verschillende soorten materiaal, zoals b.v. metaal en kunststoffen. Gooi de batterijen niet bij het huishoudelijk afval, in open vuur of in water. Verbruikte accu's moeten overeenkomstig de milieueisen worden afgevoerd of gerecycled. Verwijder defecte componenten als speciaal afval. Informeer hiernaar bij uw speciaalzaak of bij de gemeente!

### Oude apparatuur mag niet bij het huisafval worden gegooid!



Dit symbool geeft aan dat dit product conform de richtlijn inzake verbruikte elektrische en elektronische apparatuur (2012/19/EU) en nationale wettelijke bepalingen niet bij het huishoudelijk vuil mag worden gegooid. Dit product moet bij een hiervoor bestemde verzamelpunt worden afgegeven. Dit kan bijv. door teruggave bij de aanschaf van een soortgelijk product of door inlevering bij een erkend inzamelpunt voor het recyclen van verbruikte elektrische en elektronische apparatuur. Het onjuist afvoeren van oude apparatuur kan door mogelijke gevaarlijke stoffen, die veelal in verbruikte elektrische en elektronische apparatuur zijn verwerkt, negatieve effecten op het milieu en de gezondheid van de mens hebben. Door een juiste afvoer van dit product levert u bovendien een bijdrage aan een effectief gebruik van natuurlijke resources. Informatie inzake inzamelpunten voor verbruikte apparatuur kunt u opvragen bij de gemeente, de publieke afvalverwerker, een erkend afvalverwerkingsstation voor het afvoeren van verbruikte elektrische en elektronische apparatuur of uw afvalverwerkingsstation.

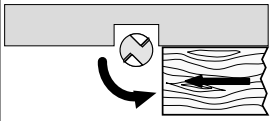
## Problemen oplossen

Het vaststellen van de oorzaken van beschikbare storingen en het wegnemen daarvan, vereist voortdurend meer aandacht en oplettendheid. Trek de voedingsstekkers er vooraf af!

Hieronder worden enkele van de meest frequente storingen en hun oorzaken beschreven. Voor andere storingen neemt u contact op met uw dealer.

Storing	Mogelijke oorzaak	Help
De machine kan niet worden ingeschakeld	Geen netstroom beschikbaar. Geleiders koolborstel versleten.	Controleer de stroomtoevoer Breng de machine naar het onderhoudscentrum
De machine schakelt onafhankelijk uit tijdens werking zonder belasting	Stroomuitval	Controleer de netlaterale verzekering De machine start niet automatisch opnieuw op bij voorziene onderspanningbeveiliging en moet opnieuw worden ingeschakeld na terugkeer van de spanning.
De machine blijft in stilstand tijdens de werking	Respons van de overbelastingsbescherming door defecte meter of een te grote aanvoerbeweging en/of dikte van de houtspaan	Voordat u doorgaat met het werken, moet u de meters vervangen en/of wachten tot de motor is afgekoeld.
Aantal omwentelingen vermindert tijdens de bewerking	Te grote splinteraانvaarding Te grote toevoerbeweging Stompe frees	Verminder de splinteraانvaarding Verminder de toevoersnelheid Frees vervangen
Onzorgvuldig freesbeeld	Stompe frees Ongelijkmatige toevoerbeweging	Frees vervangen Werkend met constante druk en verminderde toevoerbeweging
Splinteruitwerpklumpen (zonder uitlaat)	Te grote splinteraانvaarding Stompe frees Te nat hout	Verminder de splinteraانvaarding Frees vervangen

## Laitteessa olevien merkkien selitys

	<p>Ennen käyttöönottoa lue käyttöohje ja turvallisuusohjeet ja noudata niitä!</p>
	<p><b>VAROITUS! Käytä suojalaseja.</b> Kipinät, hiutaleet ja pölyt, jotka tulevat ulos laitteesta työn aikana, voivat aiheuttaa näköhäviöitä.</p>
	<p>Käytä kuulosuojaimia!</p>
	<p><b>Käytä pölynaamaria.</b> Puun ja muiden materiaalien kanssa voi syntyä haitallista pölyä. Asbestipitoista materiaalia ei saa käsitellä!</p>
	<p><b>VAROITUS!</b> Loukkaantumisvaara! Älä tartu käynnissä olevaan höyläterään..</p>
	<p>Ylikuormituskytkin</p>
	<p>Käytettävän jrsinyksikön halkaisija enintään</p>
	<p>Ota huomioon sisääntyöntösuunta!</p>

**VALMISTAJA:**

scheppach  
Fabrikation von Holzbearbeitungsmaschinen GmbH  
Günzburger Straße 69  
D-89335 Ichenhausen

**ARVOISA ASIAKAS,**

Toivotamme Teille paljon iloa ja menestystä työskennellessänne uudelle Woodster-koneellanne.

**HUOMAUTUS:**

Tämän laitteen valmistaja ei vastaa voimassa olevan tuotevastuulain mukaisesti vahingoista, jotka tällä laitteella tai tämän laitteen kautta aiheutuvat johtuen:

- asiattomasta käytöstä,
- käyttöohjeiden noudattamatta jättämisestä
- kolmannen osapuolen, ei valtuutetun henkilön tekemistä korjaustoista,
- muiden kuin alkuperäisvaraosien asentamisesta tai vaihtamisesta,
- määräysten vastaisesta käytöstä,
- tapauksista, joissa ei noudateta sähkölaitteen sähkömääräyksiä ja VDE-määräyksiä 0100, DIN 57113 / VDE0113.

**Suosittelemme:**

Lukekaa käyttöohjeet kokonaan läpi ennen asennusta ja käyttöönottoa.

Tämä käyttöohje auttaa Teitä tutustumaan koneeseen ja käyttämään konetta määräysten mukaisesti.

Nämä käyttöohjeet sisältävät tärkeitä ohjeita siitä, miten työskentelette koneella turvallisesti, ammattimaisesti ja taloudellisesti, ja miten vältätte vaaroja, säästätte korjauskustannuksissa, pienennätte seisokkiaikoja ja parannatte koneen luotettavuutta ja käyttöikä.

Näiden käyttöohjeiden lisäksi Teidän täytyy ehdottomasti huomioida oman maanne koneen käyttöä koskevat voimassa olevat määräykset.

Säilyttäkää käyttöohje, joka on muovilla päällystetty lialta ja kosteudelta suojaamiseksi, koneen luona. Jokaisen käyttäjän täytyy lukea se ennen työn aloittamista ja noudattaa sitä huolellisesti. Koneella saa työskennellä vain henkilöt, jotka on opastettu koneen käyttöön ja joille on kerrottu siihen liittyvistä vaaroista. Vaaditusta vähimmäisikärajasta on pidettävä kiinni.

Näissä käyttöohjeissa annettujen turvallisuusohjeiden ja maanne erityismääräysten ohella on noudatettava puun työstökoneiden yleisesti hyväksytyjä teknisiä sääntöjä.

**Yleisiä ohjeita**

- Tutkikaa pakkauksen purkamisen jälkeen, onko osissa mahdollisesti kuljetusvaurioita. Reklamaatioista täytyy heti ilmoittaa kuljettajalle. Myöhemmin tehtyjä reklamaatioita ei hyväksytä.
- Tutkikaa, onko lähetys täydellinen.
- Tutustukaa laitteeseen käyttöohjeen avulla ennen sen käyttöönottoa.
- Käyttäkää tarvikkeina kuten myös kuluvin ja varaosina ainoastaan alkuperäistarvikkeita/-osia. Varaosat saatte Woodster-erikoisjälleenmyyjältänne.
- Antakaa tilauksia tehdessänne tilausnumero kuten myös koneen tyyppi ja valmistusvuosi.

**Ohjuslaitteet ja osat, kuvat 1-2**

- 1 Pöytätaso
- 2 Jyrsinvaste
- 3
- 3a Oikeanpuoleinen vaste
- 3b Vasemmanpuoleinen vaste
- 4 Yläpuolinen puristuslista
- 5 Sivulla oleva puristuslista
- 6 Korkeuden säätö
- 7 Kiristysruuvi
- 8 Poikkileikkauksen mitta-asteikko
- 9 Kierrosluvun säätö
- 10 PÄÄLLE/POIS PÄÄLTÄ -kytkin
- 11 Oikeanpuoleinen pöydänjatke
- 12 Vasemmanpuoleinen pöydänjatke
- 13 Ylikuormituskytkin

**Toimituksen laajuus**

- Pöytäjyrsinkone HF50
- 2 Pöydänjatketta
- Säätökampi, jossa hattumutteri M6
- Työkalun suojus, jossa sylinterin tappi D 6mm x 35mm
- Kuusioavain 4 mm
- Kuusioavain 5 mm
- Avain SW 19
- Avain SW 24
- Käyttöohjeet

Tekniset tiedot	
Mitat P/L/S mm	610/360/311
Pöydän koko mm	610/630
Pöydän korkeus mm	365
Mitat pöydän jatke L/S mm	210/360
Korkeuden säätö mm	0–40
Pöydän pienennysrenkaat mm	32/47/55
työkappaleen koko (P x L x K) maks.	650 x 160 x 65 mm
Kierrosnopeus min <sup>-1</sup>	11500 – 24000
Ø jyrsintä max.	80 mm
Paino kg	21,0
Käyttö	
Moottori V/Hz	230 - 240 / 50
Ottoteho	1500 W
Pistoke	Schuko

Oikeudet teknisiin muutoksiin pidätetään!

### Melun tunnusrvot standardin EN 61029 mukaisesti:

Äänenpainetaso  $L_{pA} = 93,0 \text{ dB(A)}$  - K: 3 dB(A)

Äänitehotaso  $L_{WA} = 106,0 \text{ dB(A)}$  - K: 3 dB(A)

Tässä käyttöohjeessa olemme varustaneet kohdat, jotka koskevat turvallisuuttanne merkillä  $\triangle$

## $\triangle$ Urvallisuusohjeet

**Huomio!** Seuraavat turvallisuutta koskevat perustoimenpiteet on otettava huomioon sähkötyökaluja käytettäessä, jotta suojaudutaan sähköiskulta sekä vältetään loukkaantumis- ja tulipalovaara. Lue kaikki nämä huomautukset ennen sähkötyökalun käyttöä ja säilytä turvallisuusohjeet myöhempää tarvetta varten.

### Turvallinen työskentely

- Pidä työskentelyalue järjestyksessä
  - Työskentelyalueen epäjärjestys voi johtaa onnettomuuksiin.
- Ota ympäristötekijät huomioon
  - Älä altista sähkötyökaluja sateelle.
  - Älä käytä sähkötyökaluja kosteassa tai märässä ympäristössä.
  - Varmista, että työskentelyalue on valaistu hyvin.
  - Älä käytä sähkötyökaluja, jos on tulipalo- tai räjähdysvaara.
- Suojaudu sähköiskulta
  - Vältä fyysistä kosketusta maadoitettuihin kapaleisiin (esim. putket, radiaattorit, sähköliedet, jäähdytyslaitteet).
- Pidä muut kaukana
  - Älä anna työhön osallistumattomien henkilöiden, etenkin lasten, koskea työkaluun tai jatkojohtoon, ja pidä heidät kaukana työskentelyalueesta.

- Säilytä sähkötyökalut turvallisesti, kun ne eivät ole käytössä
  - Kun sähkötyökalut eivät ole käytössä, ne tulisi säilyttää kuivassa tai suljetussa tilassa tai korkealla sijaitsevassa paikassa, lasten ulottumattomissa.
- Älä ylikuormita sähkölaitetta
  - Sähkölaitteet toimivat paremmin ja turvallisemmin määritetyllä tehoalueella.
- Käytä oikeanlaista sähkötyökalua
  - Älä käytä pienitehoisia sähkötyökaluja raskaaseen työhön.
  - Käytä sähkötyökalua vain sen suunniteltuun käyttötarkoitukseen. Älä esimerkiksi käytä käsikäyttöisiä pyörösahoja oksien tai tukkien sahaamiseen.
- Käytä soveltuvaa vaateetusta
  - Älä käytä väljiä vaatteita tai koruja, jotka voivat sotkeutua liikkuviin osiin.
  - Kun työskentelet ulkona, on suositeltavaa käyttää luistamattomia jalkineita.
  - Kiinnitä pitkät hiukset taakse hiusverkkoon.
- Käytä suojaruustusta
  - Käytä suojaraseja.
  - Käytä hengityssuojainta, kun työssä syntyy pölyä
- Kytke pölynpoistolaite, kun käsittelet puuta, puunkaltaisia materiaaleja tai muoveja.
  - Jos käytettävissä ovat liitännät pölynpoistimelle ja keräyslaitteelle, varmista, että laitteet on liitetty ja että niitä käytetään oikein.
  - Kun käsittelet puuta, puunkaltaisia materiaaleja ja muoveja, käyttö suljetuissa tiloissa on sallittua vain, kun käytössä on soveltuva poistojärjestelmä.
- Käytä johtoa vain sen suunniteltuun käyttötarkoitukseen
  - Älä irrota pistoketta pistorasiasta vetämällä johdosta. Suojaa johto kuumuudelta, öljyltä ja teräviltä kulmilta.
- Kiinnitä työstökappale
  - Käytä kiristintä tai ruuvipuristinta pitämään työstökappale paikallaan. On turvallisempaa pitää se paikallaan niin, kuin kädelläsi.
  - Pitkille työstökappaleille tarvitaan lisätuki (pöytä, pukki tms.), jotta kone ei kaadu.
  - Paina työstökappaletta aina lujasti työtasoa ja vastetta vasten, jotta työstökappale ei hypi tai väänny.
- Vältä epänormaalia asentoa
  - Varmista, että seisot tukevasti ja säilytät aina tasapainosi.
  - Vältä hankalia kädenasentoja, jolloin äkillisen liikahduksen vuoksi jyrsimen terä voi osua toiseen käteen tai molempiin käsiin.
- Huolehdi työkaluistasi
  - Pidä leikkuutyökalut terävinä ja puhtaina, jotta työskentely sujuu paremmin ja turvallisemmin.
  - Noudata voitelua ja työkaluosien vaihtoa koskevia ohjeita.
  - Tarkista sähkötyökalun liitäntäjohto säännöllisesti ja korjauta se hyväksytyllä ammattilaisella, jos se on vaurioitunut.

- Tarkista jatkojohdot säännöllisesti ja vaihda ne, jos ne ovat vaurioituneet.
  - Pidä kahva kuivana, puhtaana, öljyttömänä ja rasvattomana.
- 15 Vedä pistoke pois pistorasiasta
- Älä koskaan poista irtonaisia sälöjä, lastuja tai jumiutuneita puunpalasia käynnissä olevasta jyrsimen terästä.
  - Vedä pistoke pois pistorasiasta, kun sähkötyökalu ei ole käytössä tai ennen kuin teet huoltotöitä tai vaihdat osia, kuten sahanteriä, teriä, jyrsinpäitä.
  - Jos jyrsimen terässä on toimintahäiriö epänormaalin syöttövoiman vuoksi leikkuun aikana, sammuta laite ja irrota se virransyötöstä. Ota työstökappale pois ja varmista, että jyrsimen terä liikkuu vapaasti. Käynnistä laite ja aloita leikkaaminen uudelleen pienemmällä syöttövoimalla.
- 16 Älä jätä työkalun avainta laitteeseen
- Varmista ennen laitteen käynnistämistä, että avaimet ja säätötyökalut on poistettu.
- 17 Vältä tahaton käynnistyminen
- Varmista, että kytkin on pois päältä, kun liität pistokkeen pistorasiaan.
- 18 Käytä ulkokäyttöön tarkoitettuja jatkojohtoja
- Käytä vain hyväksytyjä ja asianmukaisesti merkittyjä jatkojohtoja, jotka on tarkoitettu ulkokäyttöön.
  - Käytä johtokeloja vain, kun johto on rullattu ulos.
- 19 Pysy tarkkaavaisena
- Kiinnitä huomiota siihen, mitä olet tekemässä. Pidä ajatus mukana työskennellessäsi. Älä käytä sähkötyökalua, kun et pysty keskittymään.
- 20 Tarkista sähkötyökalu mahdollisten vaurioiden varalta
- Suojalaitteet ja muut osat on tarkistettava huolellisesti ennen sähkötyökalun käytön jatkamista sen varmistamiseksi, että niissä ei ole vikoja ja että ne toimivat tarkoitettulla tavalla.
  - Tarkista, että liikkuvat osat toimivat virheettömästi, että ne eivät jumiudu ja että ne eivät ole vaurioituneet. Kaikkien osien on oltava asennettu oikein ja täytettävä kaikki vaatimukset, jotta sähkötyökalu toimii virheettömästi.
  - Liikkuvaa suojusta ei saa kiinnittää sen ollessa avattuna.
  - Vaurioituneet suojalaitteet ja osat on korjautettava tai vaihdattava asianmukaisesti hyväksytyssä korjaamossa, jos käyttöohjeessa ei ole muuta ilmoitettu.
  - Vaurioituneet kytkimet on vaihdattava asiaspalvelun korjaamossa.
  - Älä käytä viallisia tai vaurioituneita liitäntäjohtoja.
  - Älä käytä sähkötyökalua, jonka kytkintä ei saa kytkettyä päälle ja pois.
- 21 HUOMIO!**
- Muiden kuin suositeltujen työkaluosien ja lisätarvikkeiden käyttö voi aiheuttaa loukkaantumisvaaran.

22 pätevän sähköalan ammattilaisen korjata sähkötyökalu

- Tämä sähkötyökalu noudattaa soveltuvia turvallisuussäädöksiä. Korjaukset saa tehdä vain sähköalan ammattilainen alkuperäisiä varaosia käyttäen. Muutoin voi tapahtua onnettomuuksia.

**Käyttäjän on oltava aina koneen edessä, jotta hänen turvallisuutensa ei vaarannu.**

**Varoitus!** Tämä sähkötyökalu tuottaa käytön aikana sähkömagneettisen kentän. Tämä kenttä voi määrättyissä olosuhteissa heikentää aktiivisten tai passiivisten lääketieteellisten implanttien toimintaa. Vakavan tai jopa kuolemaan johtavan loukkaantumisen vaaran välttämiseksi suosittelemme henkilöitä, joilla on lääketieteellinen implantti, neuvottelemaan lääkäriä ja implantin valmistajan kanssa, ennen kuin.

## MUUT ASIAANKUULUVAT TURVALLISUUSOHJEET

- Tarkasta ennen käyttöä, että jyrinskyksikkö on virheettömässä kunnossa.
- Käytä jyrinskyksikön kokoon sopivia pöydän asetusrenkaita.
- Käytä aina sopivaa henkilökohtaista suojarustusta. Siihen kuuluu:
- Kuulosuojaimet vähentämään kuulon heikkenemisen riskiä.
- Hengityssuojain vähentämään vaarallisen pölyn hengittämisen riskiä.
- Jyrinskyksikköä ja karkeita työaineita käsiteltäessä voidaan loukkaantua terävien reunojen vuoksi. Käytä suojalaseja välttääksesi sinkoilevien osien aiheuttamat silmävammat.
- Puuta työstettäessä on konetta käyttävän oltava tietoinen siitä, mitkä asiat vaikuttavat pölyn muodostukseen, esim. työstettävän aineen tyyppi, paikallisen erotuksen merkitys (koonti tai lähde) ja suojuksien/ohjauslevyjen/ohjaimien oikea säätö.
- Varoitus! Älä käytä mitään sellaisia jyrinytyökaluja, joita ei ole suositeltu, sillä ne voivat hallitsemattomina johtaa tapaturmiin. Käytä vain käsisyöttöön suunniteltuja ja MAN(käsisyöttö)-merkinnällä varustettuja jyrinytyökaluja EN 847-1 mukaisesti.
- Työkappaleen hallitsemattomasta kaatumisesta aiheutuva vaarallinen tilanne. Tue pitkät työkappaleet riittävästi, jotta ne pysyvät paikallaan.
- Mahdollinen takaisinisku, odottamaton reaktio pienen työkappaleen ohjautuessa hallitsemattomasti. Käytä lisälaitteita kuten vaakasuoria puristuslaitteita työstäessäsi kapeita työkappaleita.
- Huoltamattomat työkalut voivat aiheuttaa hallitsemattomia tilanteita. Käytä vain teräviä, huollettuja ja työkalun valmistajan ohjeiden mukaan säädettyjä jyrinytyökaluja.
- Mahdollinen kosketus liikkuviin osiin. Ennen vaihtoa ja säätöä kytke kone pois päältä ja irrota virtapistoke.
- Mahdollinen virhe jyrinytyökalun asennossa. Aseta jyrinytyökalu oikein koneeseen. Työnnä työkappaleita karan pyörimissuuntaa vasten.



- Valitse käytettävään jyräntyökaluun ja käytettävään materiaaliin sopiva käyntinopeus.
- Pidä kädet jyräntöajan aikana kaukana vasteesta. Käytä, mikäli mahdollista, puristuslaitteita (paineenkäää) yhdessä vasteen kanssa.
- Poikkivasteiden puuttuessa takaisinisku on mahdollista. Käytä käsin syötettävässä jyräntössä taakse ja/tai eteen tulevia poikkivasteita, jotka on kiinnitetty jyräntövasteeseen.

## ▲ Muut vaarat

**Kone on valmistettu tekniikan vallitsevan tason ja tunnettujen turvateknisten määräysten mukaisesti. Kuitenkin työskennellessä saattaa esiintyä yksittäisiä satunnaisia vaaroja.**

- Käynnissä olevasta leikkuutyökalusta aiheutuu sormien ja käsien loukkaantumisvaara ellei työstökappaletta ohjata asianmukaisesti.
- Pois sinkoavien työkalujen aiheuttamia loukkaantumisia aiheutuen asiattomasta kiinnityksestä tai ohjauksesta, kuten esim. työskentely ilman vastetta.
- Puupölyn tai puulastujen aiheuttama terveyden vaarantuminen Käyttäkää ehdottomasti henkilökohtaisia suojavarusteita kuten silmäsuojuksia. Käyttäkää imuria!
- Viallisen työkalun aiheuttamia loukkaantumisia. Tarkistakaa säännöllisesti, onko työkalu ehjä.
- Työkalua vaihdettaessa on sormien ja käsien loukkaantumisvaara. Käyttäkää soveltuvia työkaluseiniä.
- Käynnissä oleva työkalu aiheuttaa loukkaantumisvaaran konetta päälle kytkettäessä.
- Virran aiheuttama vaara, mikäli ei käytetä asianmukaisia sähköliitäntäjohtoja.
- Terveyden vaarantuminen aiheutuen käynnissä olevasta työkalusta, jos hiukset ovat pitkät ja käytetään löysää vaatetusta. Käyttäkää henkilökohtaisia suojavarustusta kuten hiukset ja vartalonmyötäistä työvaatetusta.
- Lisäksi voi syntyä huolimatta kaikista varoitusmerkistä muita huomaamattomia uhkia.
- Muut vaarat voidaan minimoida, kun noudatetaan "Turvallisuusohjeita" ja "Määräystenmukaista käyttöä" kuten myös kokonaisuudessaan käyttöohjeita.

## Määräysten mukainen käyttö

Jyräntö sopii ihanteellisesti puun ja muovin työstämiseen sekä oksankohkien jyräntöön, urien jyräntöön, syvennysten tekoon, kaarteiden ja kirjaimien kopiointiin jne. Jyräntöä ei saa käyttää metallin, kiven tms. työstämiseen.

Laitetta saa käyttää vain sen määrättyyn käyttötarkoitukseen. Kaikenlainen muu käyttö on väärinkäyttöä. Käyttäjä, ei valmistaja, on vastuussa kaikista vaurioista tai loukkaantumisista, joita väärinkäyttö aiheuttaa.

Huomaathan, että laitteemme ei ole suunniteltu kaupalliseen, ammattimaiseen tai teolliseen käyttöön. Takuumme mitätöityy, jos konetta käytetään kaupalliseen, ammattimaiseen tai teolliseen käyttöön tai vastaavaan toimintaan.

**Varoitus:** Lisävarusteen tai osan käyttäminen, jota ei suositella näissä käyttöohjeissa, voi johtaa ruumiinvammaan. Tätä tuotetta saa käyttää vain sille määrättyyn tarkoitukseen. Kaikenlaista käyttöä, jota ei ole näissä käyttöohjeissa kuvattu, pidetään asiaan kuulumattomana käyttönä. Käyttäjä, ei valmistaja, on vastuussa kaikista vahingoista ja loukkaantumisista, joita ilmenee asiattoman käytön seurauksena.

- Tuukekaa pitkät työstökappaleet kunnollisesti.
- Pitäkää pöydän aukot suhteessa leikkuutyökalun kokoon niin pienenä kuin mahdollista asettamalla oikeanlainen pöytärenkas.
- Lisäapuvälineitä, kuten horisontaalisia puristusvälineitä, on käytettävä työstettäessä kapeita kappaleita.
- Älkää asettako konetta sateeseen.

## Asennus

### Huomio:

Vetäkää pistoke pois pistorasiasta ennen säätö- tai huoltotoiden tekemistä.

### Koneen kiinnitys

Koneen käyttöä varten suosittelemme sen kiinnittämistä neljän reiän avulla työpenkkiin/alustaan.

1. Asennettavaan pintaan täytyy porata ennalta reiät ja huomioida silloin kahden rungossa olevan kiinnitysreiän välimatka.
2. Jokainen jalka täytyy kiinnittää ruuvien (ei toimiteta mukana) avulla.
3. Ruuvien on oltava riittävän pitkiä: Ottakaa huomioon työtason vahvuus, johon kone on kiinnitetty.
4. Käyttäkää prikoja ja ruuvatkaa mutterit kiinni työtasoon.
5. Työtason on oltava riittävän suuri, jotta estetään yksikön kaatuminen työskentelyn aikana.

**Huomio:** Varmistakaa ennen työskentelyn aloittamista, että työtaso on vakaa.

### Jyräntövasteen osat:

- A. 1 Alustan pidike
- A. 2 Kannatin
- B Jalusta
- C Vaste 2x
- D Paine-kappale
- E Poistolaitteen liitäntäkappale

### Jyräntövasteen kiinnitysosat

- 5 muovista hattumutteria M6
- 5 aluslevyä 6 mm
- 5 lukkoruuvia M6 x 25

### **Pöydän kiinnitys**

1 lukkoruuvi M6 x 20  
1 lukkoruuvi M6 x 40  
2 muovista hattumutteria M6  
2 aluslevyä 6 mm

### **Jyrsimen vasteiden asennus, kuva 3–5**

Jyrsimen vasteet ovat pakkauksessa osina. Ennen työn aloittamista ne täytyy ehdottomasti koota ja asentaa sitten työpöydälle.

#### **Vaihe 1: Osien A ja B kokoaminen:**

Työnnä jalusta (B) alustan pidikkeen (A. 1) uraan (katso kuva 4). Aseta sitten lukkoruuvi M6 x 25 reikään ja kiinnitä se muovisella hattumutterilla ja aluslevyllä.

#### **Vaihe 2: Rajoitinlistan C asentaminen**

Aseta kaksi lukkoruuvia kiinnitysreikiin ja kiinnitä ne sormitiukkuuteen aluslevyllä ja muovisella hattumutterilla. Työnnä sitten urallinen vaste lukkoruuvien hatuihin. Kiristä molemmat muoviset hattumutterit.

Tee samat toimenpiteet vasteen toiselle puolelle. Varmista, että liität vasteet (C) oikeaan suuntaan. Tarkista, että vasteet (C) ja alustan pidike ja kannatin (A. 1 + A. 2) ovat samalla korkeudella.

#### **Vaihe 3: Vastelistan D asentaminen, kuva 6**

Kiinnitä painekappale (D) vasteeseen 2 lukkokantaruuvilla, 2 pesurit ja 2 muovista umpimuttereilla.

### **Fig. 7.1 + 7.2**

#### **Painelaitteen kiinnitystarvikkeet**

F Painin 2x  
G Neliölevy 2x  
H Nelikantaruuvi 2x  
I Nelikantaruuvin kiristin 2x

#### **Painelaitteen kiinnitysosat**

2 kuusioruuvia M6 x 12 (neliölevyyden)  
2 muovista kantaruuvia M6 x 20  
4 lukkoruuvia M6 x 35  
4 muovista hattumutteria M6  
4 aluslevyä 6 mm

#### **Painelaitteen kokoaminen:**

Aseta 2 kuusioruuvia (H) 2:een mukana toimitettuun neliöputkeen ja kiinnitä ne 2 kuusioruuvilla.

Kiinnitä 2 kiristintä (I) 2:een nelikantaruuviin (H) 2 muovisen kantaruuvien avulla.

Työnnä sitten 2 neliölevyä (G) 2 kiristimen (I) 2:den aukon läpi.

Kiinnitä lopuksi painimet (F) neliölevyihin 4 lukkoruuvilla, 4 aluslevyllä ja 4 muovisella mutterilla.

### **Työpöydällä olevan jyrsinvasteen asentaminen, kuvat 8–11**

Jyrsinvasteen asentamiseksi Teidän täytyy toimia seuraavasti:

Kiinnitä 2 muovinen korkki ruuvit urat laudaksi aidan aluslevyjen (Kuva. 9).

Laita latvat muovinen korkki ruuvit aukon läpi taulukon uriin. (Kuva. 10)

Sijoita laudaksi aidan tarvittaessa ja kiristä muovinen hattumuttereilla (Kuva. 11).

### **Takapotkun turvavasteen osat**

1 takapotkun turvavaste  
1 asennuskannatin

### **Takapotkun turvavasteen kiinnitysosat**

2 uppokantaruuvia M5 x 10  
2 aluslevyä 5 mm  
2 pidikerengasta 5 mm  
2 lukkoruuvia M6 x 25  
2 aluslevyä 6 mm  
2 siipimutteria M6

### **Takaiskuturvavasteen asentaminen**

- Etsikää koneen etupuolella keskellä olevat kaksi reikää (Fig. 12).
- Sitten asettakaa asennuskannatin kohdalle (kuva 13).
- Asettakaa kaksi ruuvia ja prikat reikien kohdalle, sitten ruuvatkaa ne ristipääruuvimeisselillä lujasti kiinni.
- Sitten asentakaa vaste siten, että se on työnnettävissä ja säädettävissä työstökappaleen paksuuden mukaan.
- Säädön jälkeen kiinnittäkää se kahdella ruuvilla (kuva 14).

### **Työstösyvyyden säätäminen**

Karan säätämiseksi tai sen korkeuden pienentämiseksi (tarkoituksena jyrsinterän korkeuden säätäminen) kääntäkää kädensijasta (ks. kuva 23, 6), halutun korkeuden pienentämiseksi tai lisäämiseksi. Varmista asetus siten, että kiristät kiristysruuvien (7). Turvallisuutenne vuoksi suosittelemme ehdottomasti useimmissa töissä työskentelemään käyttäen jyrsimen pienintä korkeutta suhteessa pöydän pintaan.

### **Pöydän jatkeen kiinnitysosat:**

8 kuusioruuvia M5 x 20  
6 kuusioruuvia M5 x 12  
8 aluslevyä 5 mm, pieni  
6 aluslevyä 5 mm, suuri  
8 kuusiomutteria M5  
14 pidikerengasta 5 mm

### **Pöytäjatkeiden asentaminen, kuvat 2, 2.1, 11, 12**

Pöytäjatkeet suurentavat pöydän pintatasoa ja ne mahdollistavat siten suurempien kappaleiden työstämisen ja erityisten jyrsintätöiden suorittamisen.

Kiinnitä pöydän jatke molemmilta sivuilta 4 kuusioruuvilla M5 x 20, 4 aluslevyllä, 4 pidikerengaalla ja 4 kuusiomutterilla M5 sekä molemmista päädyistä 3 kuusioruuvilla M5 x 12, 3 aluslevyllä ja 3 pidikerengaalla. Kohdista pöytä ja kiristä kaikki ruuvit.

## Jyrsimen liitäntä imuriin

Liitäntämahdollisuus ulkoiseen imurilaitteeseen pölyn ja lastujen imuroiduksi (ei mukana toimituksessa) on olemassa.

Työntäkää imurin letku jyrsimen vasteen takana olevaan liitoskohtaan. Letkuille, joiden halkaisija on 100 mm, löydätte pakkauksesta kartiomaisen sovittimen.

## Käyttöönotto

**Huomio:** Jyrsimessä on akseli, joka on kohtisuorassa horisontaalista pöytää vastaan. Akseliin on tarkoitus kiinnittää kiekko- ja muotojyrsin työkalut. Jyrsinkonetta käytetään koristereunusten, yksin- tai moninkertaisten syvennyksien, uurteiden, taitteiden, profiilien ja vastaprofiilien tekemiseen suorille ja kaareville pinnoille jne.

Jyrsinkoneella saa käyttää enintään 80 mm halkaisijaltaan olevia jyrsimiä. Kun tarvitaan suurempia halkaisijoita, suosittelemme työskentelemistä useammassa vaiheessa ja sovittamista korkeudensäätönäpin avulla toistuvasti tai vasteen säätämistä yhtä uudelleen.

### 1. Kiinnitysholkin (Fig. 17, 14) asentaminen ja muuttaminen yläjyrsinnälle

- Ennen kiinnitysholkin vaihtamista vetäkää koneenne pistoke pois pistokerasiasta. Valitkaa kiinnitysholkki, joka vastaa juuri jyrsimenne halkaisijaa.
- Poistakaa aukon pienennyskappale, **kuva 15**
- Lukitkaa kara napilla, joka on karan alaosassa. **Kuva 17**
- Löysentäkää kiinnitysholkin kiinnitysmutteri mukana toimitetulla avaimella. **Kuva 16**
- Lisätkää kiinnitysholkki, joka on mutterissa tai poistakaa se.
- Kiristätkää kiinnikkeen mutteri lujasti, samalla kun pidätte karaa lukittuna. Varmistakaa ennen koneen käyttöä, että jyrsintyökalu on lujasti kiinnitetty karan päähän.
- Asettakaa aukon pienennyskappale aukkoon alkuperäiseen paikkaansa takaisin.
- Säätäkää vaste kulloinkin tarpeen mukaan pöydässä olevan asteikon avulla.
- Yhdistäkää imulaite. Suosittelemme ehdottomasti imulaitteen (imujärjestelmän) liittämistä, jotta aukko pidetään avoimena lastuista ja jotta moottori viilenee ja työkappaleen kulku helpottuu.
- Liittätkää kone takaisin virtaverkkoon.

### 2. Vasteiden säätö

Vasteiden käyttäminen on pakollista. Jokaista työtä on tarkasteltava erikseen. Jokaisessa uudessa käytössä Teidän täytyy varmistua, että suojalaitteet on oikein asennettu ja säädetty.

Jokaisessa uudessa käytössä täytyy jokainen puristuskappale säätää uudelleen.

Varmistautukaa, että kaikki ruuvit on hyvin kiristetty, ennen kuin aloitatte jyrsimisen.

### 3. Pöytärenkaiden käyttö

Pöytärengasta (tai aukon pienennyskappaletta) täytyy käyttää, jotta etäisyys pöydän ja karan välillä pienenee minimiin.

Ennen koneen kytkemistä Teidän täytyy kontrolloida systemaattisesti, että mukana toimitetut pöytärenkaan on oikein asennettu.

Tarkistakaa, että olette valinnut kyseessä olevaan jyrsintyökaluun ja sen asennuskorkeuteen soveltuvan pöytärenkaan, jolloin työstettävän kappaleen kallistumisvaara vähenee sen ohittaessa jyrsintäkohdan.

Pienennyskappaleen (pöytärenkaan) täytyy ympäröidä jyrsin niin pitkälle kuin mahdollista.

## Säädöt

### Kierrosluvun säätäminen, kuva 18

Koneen kierrosluvun säädössä on 6 vaihetta (ks. Tekniset tiedot)

- Määrittäkää optimaalinen kierros-luku kokeilemalla jyrsimistä jätemateriaalikkappaleeseen.

**Huomio:** Oikean kierrosluvun käyttäminen pidentää jyrsimen käyttöikä. Se vaikuttaa myös työstökappaleen työstettyyn pintaan.

### Vasteiden säätäminen, kuva 19, 20

- Vaste on säädettävä työstökappaleen ja jyrsintyökalun koolle sopivaksi.
- Löysätkää kaksi kiinnitysruuvia (b) vasteen takapuolella.

**Vasteet ja painelaitteet tulee säätää niin, että ne varmistavat työkappaleen turvallisen ohjauksen koneen tulo- ja poistopuolella.**

### Kuva 20

- Työntäkää vaste taaksepäin tai eteenpäin haluttuun kohtaan. Käyttäkää pöydässä olevaa asteikkoa (c) vasteen etäisyyden määrittämiseksi ja jyrsimen keskustan toteamiseksi.
- Kiristätkää kaksi takapuolella olevaa muoviset kantaruuvit (**Kuva 19; b**) vasteen kiinnittämiseksi tähän kohtaan.

### Vasteen säätäminen särmäystä varten, kuva 19, 20

- Puun särmäyksessä materiaali, joka tulee jyrsimen vasemmalta puolelta, on ohuempaa kuin oikealta puolelta tuleva.
- Vasemmanpuoleinen vastelista täytyy soviittaa ohuemmalle materiaalille. Tämän tarkoituksena on materiaalin tukeminen ja se varmistaa tarkemman leikkauksen. Sitä varten löysätkää muoviset kantaruuvit asettakaa (b, c) vaste eteenpäin ja kiinnittätkää se.

## Puristuslistojen asentaminen ja säätäminen, kuva 21

Puristuslistat on suunniteltu (5) pitämään työstettävä kappale paikoillaan ja ehkäisemään takaiskuja.

- Jyrsimen siirtäminen alimpaan asentoon
- Aseta työstettävä työkappale sisään ja paina painelistaa kevyellä jännityksellä työkappaleeseen.
- Poista työkappale.
- Säädä jyrsin haluttuun korkeuteen (katso: Työsyvyyden säätäminen).

## Poikkileikkauksen mitta-asteikko, kuva 22

- Poikkileikkauksen mitta-asteikko (8) liukuu horisontaalisesti pitkin pöytää, jotta voidaan tehdä särmäys- ja viisteleikkauksia.
- Poikkileikkauksasteikon säätämiseksi haluttuun kulmaan löysätkää asteikon lukitusnappula ja kääntäkää se haluttuun kulmaan. Kiristätkää poikkileikkauksen mitta-asteikon lukitusnappula.

## Kuva 21

- Tehkää aina koejyrshintä jätemateriaalipalalla, jotta voitte varmistaa, että säädöt pitävät paikkansa.

## Päälle ja pois päältä kytkeminen, kuva 18

Varmistakaa, että kaikki avaimet ja säätötyökalut on poistettu jyrsinpöydältä, että säädöt ovat täydelliset ja kaikki suojakannet on asennettu.

- O - ulos
- I - päällä

Tässä tuotteessa on lisäsuojana sähkömagneettinen kytkin. Kun virransyöttö keskeytyy, kytkin palautuu takaisin POIS PÄÄLTÄ -asentoon. Moottorin uudelleen käynnistämiseksi, vihreää PÄÄLLE-nappia täytyy painaa uudelleen.

## Käyttö

- Aseta sopiva jyrsin työkalukiinnittimeen ja lukitse se siihen siten, että kiristät työkalukiinnittimen mutterin (kuva 17, kohta 14) tiukkaan.
- Asentakaa ja varmistakaa jyrsinterä.
- Säätäkää nopeus, leikkaussyvyys, jousien kiinnityslauta, vasteiden suuntaus ja poikkileikkauksen mitta-asteikko.
- Varmistakaa, että säädätte syöttövasteen siten, että se tukee leikkaamatonta materiaalia ja ulostulon vasteen siten, että se tukee leikattua materiaalia, ja että tällöin luodaan tasapaino poistetulle materiaalille.
- Kytkekää jyrsin päälle.
- Varmistakaa, että työstökappale painetaan voimakkaasti vasteeseen.
- Työntäkää työstökappaletta pehmeästi oikealta vasemmalle työkalun pyörimissuuntaa vastaan.
- Pitäkää työntönopeus vakiona. Älkää työntäkö liian nopeasti, se jarruttaisi paljon moottoria.
- Jos työntätte liian nopeasti, saatatte saada aikaan huonon leikkaustuloksen. Se saattaisi myös vahingoittaa jyrshintäterää tai moottoria.

- Jos työntätte liian hitaasti, saattaisi työstettävään kappaleeseen tulla palamiskohtia.
- Liian kovaa puuta ja suurta leikkausta tehtäessä voi olla tarpeen tehdä useampia leikkausvaiheita asteittaista menettelyä käyttäen, kunnes saavutetaan haluttu syvyys.
- Oikea siirtonopeus riippuu jyrsimen koosta, työstettävän kappaleen materiaalityypistä ja leikkaussyvyydestä. Harjoitelkaa ensin jätemateriaalikappaleella, jotta löydätte oikean syöttönopeuden ja mitoituksen.
- Kytkekää kone pois päältä painamalla punaista kytkinpäällystä.

## Symbolit

Koneenne tyyppikilpi voi sisältää symboleja. Ne sisältävät tärkeää informaatiota tuotteen käytöstä. Käyttäkää kuulosuojaimia, suojalaseja ja hengityssuojainta. Toteuttakaa kyseeseen tulevat turvallisuusstandardit.

## Puhdistus, huolto

### Yleiset huoltotoimenpiteet

Pyyhi aika ajoin lastut ja pöly liinalla koneesta pois. Työkalun käyttöiän pidentämiseksi voitele pyörivät osat kerran kuukaudessa öljyllä. Älä voitele öljyä moottoriin.

Älä käytä muoviosien puhdistukseen syövyttäviä aineita.

**⚠ Varoitus!** Irrota virtapistoke aina ennen säätötoita, kunnostusta ja korjausta!

### Puhdistus

- Pidä suojalaitteet, ilmaraot ja moottorin kotelo niin puhtaina pölystä ja liasta kuin mahdollista.
- Pyyhi laite puhtaalla liinalla tai puhalla lika pois paineilmalla käyttäen alhaista painetta.
- Suosittelemme puhdistamaan laitteen aina heti käytön jälkeen.
- Puhdista laite säännöllisesti kostealla liinalla ja pienellä määrällä saippuaa. Älä käytä puhdistusaineita tai liuotteita, sillä ne voivat vioittaa laitteen muoviosia. Huolehdi siitä, ettei laitteen sisään pääse vettä. Veden pääsy sähkölaitteeseen lisää sähköiskun vaaraa.
- Puhdista lastun ulostulo ja/tai pölyn poistoimu säännöllisesti.
- Älä koskaan suihkuta laitetta vedellä puhtaaksi!

### Leikkuutyökalu

Teräyksikkö täytyy säännöllisesti puhdistaa pihkasta. Puhdista se kyseeseen tulevalle hartsin poistoaineella.

### Varaosien tilaus:

Varaosia tilattaessa on ilmoitettava seuraavat tiedot:

- Laitteen tyyppi
- Laitteen tuotenumero
- Laitteen tunnusnumero
- Tarvittavan varaosan varaosanumero

Anna sellaisten korjauksien ja töiden, joita ei ole tässä ohjeessa kuvattu, suorittaminen pätevän ammattihenkilöstön tehtäväksi.

### Asiakaspalvelutiedot

Huomaa, että seuraaviin tämän tuotteen osiin kohdistuu käytöstä johtuvaa, luonnollista kulumista, ja että seuraavia osia tarvitaan käyttömateriaaleina.

Kuluvat osat\*: Hiiliharjat, Jyrsin

\* ei välttämättä kuulu toimitukseen!

## Varastointi

Säilytä laitetta ja sen lisätarvikkeita pimeässä, kuivassa ja jäätymättömässä paikassa, jonne lapsilla ei ole pääsyä. Optimaalinen varastointilämpötila on 5 - 30°C.

Säilytä sähkötyökalua sen alkuperäisessä pakkauksessa.

Peitä sähkötyökalu suojataksesi sen pölyltä ja kosteudelta.

Säilytä käyttöohje sähkötyökalun yhteydessä.

## ⚠ Sähköliitäntä

### ⚠ VAROITUS! Sähköisku! Loukkaantumisvaara sähköiskusta!

Viallinen johto tai viallinen pistoke voi johtaa sähköiskuun.

Vältä kehon kosketusta maadoitettuihin osiin ja suojaa itsesi siten sähköiskulta.

⚠ Käyttö on sallittua vain vikavirtasuojakytkimen kanssa (RCD vikavirta enintään 30 mA).

Yhdistä virtajohdon pistoke pistorasiaan, jonka muoto, jännite ja taajuus ovat sopivat ja joka vastaa voimassa olevia määräyksiä. Älä vedä virtajohdosta irrottaaksesi pistokkeen pistorasiasta.

**Asennettu sähkömoottori on käyttövalmis. Liitäntä vastaa asiaankuuluvia VDE- ja DIN-määräyksiä.**

**Asiakkaan verkkoliitäntään kuten myös jatkojohdon täytyy vastata näitä määräyksiä.**

### Tärkeitä ohjeita

Moottorin ylikuormitus sammuttaa sen automaattisesti. Moottori voidaan kytkeä jälleen päälle jäähtymisajan jälkeen (ajallisesti erilainen).

### Viallinen sähköliitosjohto

Sähkön liitosjohtoihin syntyy usein eristysvaurioita. Syynä siihen voi olla:

- Painalluskohdat, kun liitosjohdot viedään ikkunan tai ovenraon läpi.
- Taivutuskohdat, kun liitosjohto kiinnitetään tai ohjataan epäasianmukaisesti.
- Leikkaantumiskohdat, kun liitosjohdon yli ajetaan.
- Eristysvauriot vedettäessä johto seinäpistorasiasta.
- Eristeen vanhenemisesta johtuvat halkeamat.

Tällaisia viallisia sähköliitosjohtoja ei saa käyttää, sillä ne ovat eristysvaurioiden takia hengenvaarallisia.

Tarkasta sähkön liitosjohdot säännöllisesti vaurioiden varalta. Varmista, että liitosjohto ei tarkastuksen aikana ole kiinni virtaverkossa.

Sähkön liitosjohtojen on vastattava asiaankuuluvia VDE- ja DIN-määräyksiä. Käytä vain liitosjohtoja, joissa on merkintä H07VV-F.

Tyyppimerkintä on pakollinen liitosjohdossa.

### Vaihtovirtamoottori

- Verkköjännitteen on oltava 230 V~.
- Jatkojohtojen, joiden pituus on alle 25 m, läpimitan on oltava 1,5 neliömillimetriä.

Sähkövarusteiden liitäntään ja korjaukset saa tehdä vain sähköasentaja.

Ilmoita kyselyissä seuraavat tiedot:

- moottorin virtalaji
- koneen tyyppikilven tiedot
- moottorin tyyppikilven tiedot

## Hävittäminen ja kierrätys

Laite on pakkauksessa kuljetusvaurioiden ehkäisemiseksi. Tämä pakkaus on raaka-ainetta ja siten uudelleen käytettävissä tai se voidaan viedä kierrätykseen.

Laite ja sen lisätarvikkeet koostuvat eri materiaaleista, kuten esim. metallista ja muovista. Vie vialliset rakenneosat erikoisjätteen keräykseen. Kysy lisätietoja alan erikoisliikkeestä tai kunnanvirastosta!

### Vanhat laitteet eivät kuulu kotitalousjätteeseen!



Tämä symboli osoittaa, ettei tuotetta saa hävittää kotitalousjätteen seassa sähkö- ja elektroniikkalaitteiden hävittämistä koskevan direktiivin (2012/19/EU) ja kansallisten lakien mukaisesti. Tuote on toimitettava asianmukaiseen keräyspisteeseen. Tämä voi tapahtua palauttamalla tuote ostettaessa vastaava tuote tai toimittamalla tuote valtuutettuun keräyspisteeseen sähkö- ja elektroniikkalaitteiden jälleenkäsittelyä varten. Epäasianmukaisella vanhojen laitteiden käsittelyllä saattaa olla negatiivisia vaikutuksia ympäristölle ja ihmisten terveydelle sähkö- ja elektroniikkalaitteiden usein sisältämien mahdollisten vaarallisten aineiden vuoksi. Lisäksi tuotteen asianmukainen hävitys edesauttaa luonnollisten resurssien tehokasta hyödyntämistä. Tietoja vanhojen laitteiden keräyspisteistä saat kuntasi hallinnosta, julkisoikeudellisesta jätehuollosta, valtuutetusta sähkö- ja elektroniikkalaitteiden hävityspisteestä tai jätelaitokselta.

## Häiriöiden poistaminen

Häiriöiden syiden selvittäminen ja niiden poistaminen vaativat aina suurempaa tarkkaavaisuutta ja varovaisuutta. Vedä virtapistoke ensin irti!

Seuraavassa on esitetty muutamia yleisimpiä häiriöitä ja niiden syitä. Muunlaisissa häiriöissä ota yhteyttä laitteen myyjään.

Häiriö	Mahdollinen syy	Korjaus
one ei käynnisty	Verkkojännitettä ei ole Hiiliharjat kuluneet	arkistakaa jännitteen syöttö Tuokaa kone asiakaspalvelun huoltamoon
Kone kytkeytyy itsestään päälle tyhjäkäynnin aikana	Verkon häiriö	Tarkistakaa verkonpuoleinen sulake Kone ei käynnisty itsestään rakennetun alijännitesuojan kautta ja täytyy jännitteen palaamisen jälkeen kytkeä uudelleen.
Kone pysähtyy työstön aikana	Ylikuormitussuojan toiminta johtuen tylsästä terästä tai liian suuresta syötöstä tai lastun paksuudesta	Vaihtakaa terä ennen työskentelyn jatkamista tai odottakaa moottorin jäätymistä.
Kierrosluku laskee työstön aikana	Liian suuri lastun irrottaminen Liian suuri syöttö Tylsä terä	Pientäkää lastun poistamista Pientäkää syöttönopeutta Vaihtakaa terä
Epäsiisti jysintäjälki	Tylsä terä Epätasainen syöttö	Vaihtakaa terä Höylätkää vakiopaineella ja pienemmällä syötöllä
Lastunpoisto tukkeutunut (ilman poistoa imurilla)	Liian suuri lastun irrottaminen Tylsä terä Liian märkä puu	Pientäkää lastun poistamista Vaihtakaa terä

## Seadmel olevate sümbolite selgitus

	<p>Lugege enne käikuvõtmist kasutusjuhend ja ohutusjuhised läbi ning pidage neist kinni!</p>
	<p><b>HOIATUS! Kandke kaitseprille.</b> Töö ajal võib seadmest tulevad sädemed, laastud ja tolm põhjustada nägemise kadu.</p>
	<p>Kandke kuulmekaitset!</p>
	<p><b>Kandke tolmumaski.</b> Puidu ja muude materjalide töötlemisel võib tekkida kahjulikku tolmu. Asbesti sisaldavat materjali ei tohi töödelda!</p>
	<p><b>HOIATUS! Vigastusoht!</b> Ärge sisestage jäsemeid töötavasse hõvelnoasse.</p>
	<p>Ülekoormusüliti</p>
	<p>Kasutatava freesimismooduli max läbimõõt</p>
	<p>Järgige sisselükkesuunda!</p>

**TOOTJA:**

scheppach  
Fabrikation von Holzbearbeitungsmaschinen GmbH  
Günzburger Straße 69  
D-89335 Ichenhausen

**AUSTATUD KLIENT!**

Soovime Teile uue scheppachi masina meeldivat ja edukat kasutamist.

**JUHIS:**

Kõnealuse seadme tootja ei vastuta kehtiva tootevastutuse seaduse järgi kahjude eest, mis tekivad seadmel või seadme tõttu alljärgnevatel juhtudel:

- asjatundmatul ümberkäimisel,
- käsitsemiskorralduse eiramisel,
- remontimisel kolmandate isikute, volitamata spetsialistide poolt,
- mitte-originaalosade paigaldamisel ja nendega väljavahetamisel,
- mitte sihtotstarbekohasel kasutamisel
- elektrisüsteemi rivist väljalangemisel elektri- alaeeskirjade ning VDE nõuete 0100, DIN 57113 / VDE0113 eiramisel.

**Me soovitame teile:**

Lugege enne montaaži ja käikuvõtmist kogu käsitsuskorralduse tekst läbi. Käesoleva käsitsuskorralduse ülesandeks on hõlbustada masina tundmaõppimist ja selle otstarbekohast kasutamist. Käsitsuskorraldus sisaldab tähtsaid juhiseid, kuidas saate masinaga ohutult, asjatundlikult ning ökonoomselt töötada, ja kuidas saate vältida ohte, hoida kokku remondikulusid, lühendada seisakuaegu ning suurendada masina töökindlust ja eluiga. Lisaks käesolevas käsitsuskorralduses esitatud ohutusnõuetele peate tingimata oma riigis masina käitamise kohta kehtivaid eeskirju järgima.

Hoidke käsitsuskorraldust kilekotis mustuse ja niiskuse eest kaitstult masina juures alal. Kõik operaatorid peavad selle enne töö alustamist läbi lugema ja seda hoolikalt järgima. Masinaga tohivad töötada ainult isikud, keda on masina kasutamise osas instrueeritud ja sellega seonduvast ohtudest teavitatud. Nõutavast miinimumvanusest tuleb kinni pidada.

Peale käesolevas käsitsuskorralduses sisalduvate ohutusjuhiste ning Teile riigis puidutöötlusmasinate kohta kehtivate eeskirjade tuleb järgida üldtunnustatud tehnikareegleid.

**Üldised märkused**

- Kontrollige pärast lahtipakkimist kõiki osi võimalike transpordikahjustuste suhtes. Puuduste korral tuleb kohe kohaletoojat teavitada. Hilisemaid preentsioone ei rahuldata.
- Kontrollige saadeti terviklikkuse suhtes üle.
- Tutvuge enne kasutamist käsitsuskorralduse alusel seadmega.
- Kasutage tarvikute ja kulu- ning varuosade puhul ainult originaalosi. Varuosi saate oma scheppachi edasimüüjalt.
- Edastage tellimuste korral meie artiklimumbrid ja seadme tüüp ning ehitusaasta.

**Kontroll ja osad, joon. 1-2**

- 1 Lauaplaat
- 2 Freesimispiiraja
- 3
- 3a Piirdeliist paremal
- 3b Piirdeliist vasakul
- 4 Surveliist ülal
- 5 Surveliist küljel
- 6 Kõrguseeadur
- 7 Pingutuspol
- 8 Ristilõikekaliiber
- 9 Pöörlemissageduse seadistamine
- 10 SISSE/VÄLJA-lüliti
- 11 Laualaiendus paremal
- 12 Laualaiendus vasakul
- 13 Ülekoormuslüliti

**Tarnekomplekt**

- Laudfreesimismasin HF50
- 2 laualaiendust
- Kübarmutriga M6 seadevnt
- Tööriista kaitse silindertihvtiga D 6mm x 35 mm
- Ristilõikekaliiber kmp
- Sisekuuskantvõti 4 mm
- Sisekuuskantvõti 5 mm
- Võti VM 19
- Võti VM 24
- Käsitsuskorraldus



Tehnilised andmed	
Mõõtmed P/L/S mm	610/360/311
Laua suurus mm	610/630
Laua kõrgus mm	365
Mõõt laualaiendus L/S mm	210/360
Kõrguseeadur mm	0–40
Laua sisendrõngas mm	32/47/55
Töödetaili suurus (P x L x K) max	650 x 160 x 65 mm
Pöördearv min-1	11500 – 24000
Ø freesimine max.	80 mm
Kaal kg	21,0
Ajam	
Motor V~/Hz	230 - 240 / 50
Tarbevõimsus	1500 W
Pistik	Schuko

Õigus tehnilisteks muudatusteks reserveeritud!

### Müra tunnusväärtused EN 61029 järgi:

Helirõhk  $L_{pA} = 93,0$  dB(A) - K: 3 dB(A)

Helivõimsus  $L_{WA} = 106,0$  dB(A) - K: 3 dB(A)

**Käesolevas käsitsuskorralduses oleme varustanud Teie ohutust puudutavad kohad selle märgiga:** ⚠

## ⚠ Ohutus

**Tähelepanu!** Elektritööriistade kasutamisel tuleb kaitseks elektrilöögi, vigastus- ja tuleohtu eest järgmisi põhimõttelisi ohutusmeetmeid järgida. Lugege kõik need juhised enne antud elektritööriista kasutamist läbi ning hoidke ohutusjuhiseid korralikult alal.

### Ohutu töötamine

- Hoidke oma tööpiirkond korras.
  - Tööpiirkonnas valitseva korratuse tagajärjeks võivad olla õnnetused.
- Arvestage ümbrusmõjudega
  - Ärge jätke elektritööriistu vihma kätte.
  - Ärge kasutage elektritööriistu niiskes või märjas keskkonnas.
  - Hoolitsege tööpiirkonna hea valgustuse eest.
  - Ärge kasutage elektritööriista kohtades, kus valitseb tulekahju- või plahvatusoht.
- Kaitske ennast elektrilöögi eest.
  - Vältige kehaga maandatud osade nagu (nt torud, radiaatorid, elektripliidid, külmutusseadmed) puudutamist.
- Hoidke teised isikud eemal.
  - Ärge laske teistel isikutel, eriti lastel, elektritööriista ega kaablit puudutada. Hoidke nad tööpiirkonnast eemal.
- Hoidke mittekasutatavaid elektritööriistu turvaliselt alal.
  - Mittekasutatavad elektritööriistad tuleks panna ära kuiva kõrgemal asuvasse või lukustatud kohta, väljapoole laste käeulatus.
- Ärge koormake elektritööriista üle.
  - Nad töötavad paremini ja ohutumalt esitatud võimsusvahemikus.

### 7 Kasutage õiget elektritööriista.

- Ärge kasutage rasketeks töödeks väikese võimsusega elektritööriistu.
- Ärge kasutage elektritööriista eesmärkidel, milleks see pole ette nähtud. Ärge kasutage näiteks käsiketassaagi puuokste ega puuhalgude lõikamiseks.

### 8 Kandke sobivat riietust

- Ärge kandke avarat riietust või ehteid, mis võiksid liikuvatesse osadesse kinni jääda.
- Õues töötamisel on soovitatavad libisemiskindlad jalatsid.
- Kandke pikkade juuste korral juuksevärku.

### 9 Kasutage kaitsevarustust

- Kandke kaitseprille.
- Kasutage tolmu tekitavatel töödel respiraatorit.

### 10 Ühendage külge tolmuimuseadis, kui töödeldakse puitu või puidusarnaseid materjale nagu plastmasse

- Kui on olemas ühendused tolmuimuseadise ja püüdeseadiste juurde, siis veenduge, et need on külge ühendatud ja neid kasutatakse õigesti.
- Suletud ruumides on käitamine lubatud puidu, puidusarnaste materjalide ja plastmasside töötlemisel üksnes sobiva imuseadisega.

### 11 Ärge kasutage kaablit eesmärkidel, milleks see pole ette nähtud

- Ärge kasutage kaablit, et pistikut pistikupesast välja tõmmata. Kaitske kaablit kuumuse, õli ja teravate servade eest.

### 12 Kindlustage töödetail.

- Kasutage pingutusrakiseid või kruustange, et töödetaili kinni hoida. Seda hoitakse nendega kindlamalt kui Teie kätega ja see võimaldab masinat mõlema käega käsitseda.
- Pikkade töödetailide puhul on vajalik täiendav alus (laud, pukid jne), et masina ümberkukkumist vältida.
- Suruge töödetail alati tugevasti vastu tööplaati ja piirajat, et töödetaili loksumist või pöördumist takistada.

### 13 Vältige ebanormaalselt kehahoiakut.

- Hoolitsege stabiilse seisuasendi eest ja hoidke alati tasakaalu.
- Vältige kohmakaid käeasendeid, mille puhul võivad järsul äralibisemisel üks või mõlemad käed freesi puudutada.

### 14 Hoolitsege oma tööriistade eest hästi

- Hoidke lõiketööriistad teravad ja puhtad, et paremini ning ohutumalt töötada.
- Järgige juhiseid määrimise ja tööriistavahetuse kohta.
- Kontrollige regulaarselt elektritööriista ühendusjuhet ja laske see kahjustuse korral üksnes tunnustatud spetsialistil uuega asendada.
- Kontrollige regulaarselt pikendusjuhtmeid ja asendage, kui need on kahjustunud.
- Hoidke käepidemed kuivad, puhtad ning vabad õlist ja rasvast.

### 15 Tõmmake pistik pistikupesast välja.

- Ärge eemaldage kunagi lahtiseid kilde, laaste või kinnikiilunud puitdetaili töötava freesi korral.

- Elektritööriista mittekasutuse korral, enne hooldust ja tööriistade nagu nt saeketta, puuri, freesid vahetamist.
- Kui freesilõikamisel liiga suure etteandejõu tõttu blokeerub, siis lülitage seade välja ja lahutage see elektrivõrgust.
- Eemaldage töödetail ja tehke kindlaks, et frees liigub vabalt. Lülitage seade sisse ja viige lõikamisprotseduur uuesti vähendatud etteandejõuga läbi.

#### 16 Ärge jätke tööriistavõti ette.

- Kontrollige enne sisselülitamist üle, kas võti ja seadistustööriistad on eemaldatud.

#### 17 Vältige ettekavatsematut käivitumist.

- Veenduge, et lüliti on pistiku pistikupesasse pistmisel välja lülitatud.

#### 18 Kasutage väliskeskkonnas pikenduskaablit.

- Kasutage õues ainult selleks lubatud ja vastavalt tähistatud pikenduskaablid.
- Kasutage kaablitruumlit üksnes mahakeritud seisundis.

#### 19 Olge alati tähelepanelik.

- Jälgige oma tegevust. Toimige töötamisel mõistlikult. Ärge kasutage elektritööriista, kui olete hajevil.

#### 20 Kontrollige elektritööriista võimalike kahjustuste suhtes.

- Enne elektritööriista edasist kasutamist tuleb uurida kaitseosadeid või kergesti kahjustatud detaile nende laitmatu ja sihtotstarbekohase talitluse suhtes.
- Kontrollige üle, kas liiguvad detailid talitlevad laitmatult ega kiilu kinni või kas detailid on kahjustatud. Kõik detailid peavad olema õigesti monteeritud ja täitma kõiki tingimusi, et elektritööriista laitmatut käitamist tagada.
- Kahjustatud kaitseosad ja osad tuleb lasta tunnustatud erialatöökojas remontida või välja vahetada, kui kasutusjuhendis pole mainitud teisiti.
- Kahjustatud lülitid tuleb lasta asendada klienteendinduse töökojas.
- Ärge kasutage vigaseid või kahjustatud ühendusjuhtmeid.
- Ärge kasutage elektritööriista, millel pole võimalik lüliti sisse ja välja lülitada.

#### 21 TÄHELEPANU!

- Muude rakendustööriistade ja muude tarvikute kasutamine võib tähendada Teile vigastusohtu.

#### 22 Laske elektritööriist elektrispetsialistil remontida.

- Antud elektritööriist vastab asjaomastele ohutusnõuetele. Remonti tohib teostada ainult elektrispetsialist originaalvaruosi kasutades; vastasel juhul võivad kasutajal õnnetused juhtuda.

#### **Operaator peab asuma ohu vältimiseks alati masina ees.**

**Hoiatus!** Antud elektritööriist tekitab käitamise ajal elektromagnetilise välja. Kõnealune väli võib teatud tingimustel aktiivsete või passiivsete meditsiiniliste implantaatide talitlust halvendada. Vähendamaks tõsiste või surmavate vigastuste ohtu, soovitage meditsiiniliste implantaatidega isikutel arsti ja meditsiinilise implantaadi tootjaga konsulteerida enne, kui elektritööriista käsitletakse.

#### **TÄIENDAVALD OHUTUSJUHISED**

- Kontrollige freesimismoodulit enne kasutamist veatu seisundi suhtes.
- Kasutage freesimismooduli suurusele sobivat laua sisendrõngast.
- Kandke alati sobivat isiklikku kaitsevarustust. See hõlmab:
  - Kuulmekaitset kuulmiskaotuse riski vähendamiseks.
  - Respiraatorit ohtliku tolmu sissehingamise riski vähendamiseks.
  - Vigastuste võimalus freesimismooduli ja karedate valmistamismaterjalidega ümberkäimisel teravate servade tõttu. Kaitseprillid eemalepaikuvatest osadest tingitud silmavigastuste vältimiseks.
- Puidu töötlemisel tuleb informeerida operaatorit tingimustest, mis mõjutavad tolmu vabanemist, nt töödeldava valmistamismaterjali liik, kohapealse eraldumise tähendus (kinnipüüdmine ja allikas) ning katete/suunamisplekkide/juhikute õige seadistus.
- Hoiatus! Ärge kasutage soovimatata freesimistööriistu, sest see võib põhjustada kontrolli kaotamisel vigastusi. Kasutage ainult käsiettenihke jaoks kujundatud ja kirjega MAN (käsiettenihke) tähistatud freesimistööriistu vastavalt EN 847-1.
- Töödetaili kontrollimatu allakukkumine põhjustab ohtliku olukorra. Toestage pikad töödetaid piisavalt, et neid positsioonis hoida.
- Võimalik tagasilöökk, äkiline reaktsioon juhtimis- ja kontrolli alt väljunud väikese töödetaid tõttu. Kasutage kitsaste töödetaidide töötlemisel täiendavaid seadiseid nagu horisontaalseid vastusurumisseadiseid.
- Hooldamata tööriistad võivad kontrollimatuid olukordi tekitada. Kasutage ainult teravaid, hooldatud ja tööriista tootja andmete kohaselt seadistatud freesimistööriistu.
- Liikuvate osade võimalik puudutamine. Lülitage masin ja tõmmake võrgupistik enne vahetamist või seadistamist välja.
- Võimalikud vead freesimistööriista positsioonis. Pange freesimistööriist õigesti masinasse. Lükake töödetaid ettepoole vastu spindlipöörlemisruudu.
- Valige sissepandud freesimistööriistale ja kasutatavale valmistamismaterjalile sobiv pöördearv.
- Hoidke käsi freesimise ajal piirajast eemal. Kasutage vastusurumisseadiseid (survekingi) - kui võimalik - koos piirajaga.
- Puuduvad ristipiirajad võivad tagasilööki põhjustada. Kasutage taskute freesimise tagumisi ja/või eesmise ristipiirajaid, mis on kinnitatud freesimispiiraja külge.

## ⚠ Jääkriskid

Masin on ehitatud tehnika arengutaseme ja tunnustatud ohutustehniliste reeglite kohaselt. Siiski võib töötamisel esineda üksikuid jääkriske.

- Sõrmede ja käte vigastamise oht töötava tööriista tõttu töödetaili asjatundmatu juhtimise korral.
- Vigastusohutöödetail eemalepaiskumise tõttu asjatundmatu hoidmise või juhtimise korral, nt ilma piirajata töötamisel.
- Tervise ohustamine puidutolmu või puidulaastude tõttu. Kandke tingimata isiklikku kaitsevarustust nagu silmakaitset. Kasutage imuseadet!
- Vigastused defektse tööriista tõttu. Kontrollige tööriista regulaarselt kahjustuste puudumise suhtes.
- Sõrmede ja käte vigastamise oht tööriista vahetamisel. Kandke sobivaid töökindaid.
- Vigastusohutöödetaili sisselülitamisel käivituva tööriista tõttu.
- Ohustamine voolu tõttu nõuetele mittevastavate elektriühendusjuhtmete kasutamisel.
- Tervise ohtu seadmine töötava tööriista tõttu pikade juuste ja lahtise riietuse korral. Kandke isiklikku kaitsevarustust nagu juuksevärki ja liibuvat tööriietust.
- Peale selle võivad kõigist tarvitusele võetud abinõudest hoolimata valitseda mitte silmnähtavad jääkriskid.
- Jääkriske saab minimeerida, kui järgitakse „Ohutusjuhiseid“ ja „Sihtotstarbekohast kasutust“ ning käsitsuskorraldust tervikuna.

## Sihtotstarbekohane kasutus

Masin sobib eriti puidu ja plastmassi töötlemiseks, lisaks väljalõigete väljalõikamiseks, soonte freesimiseks, süvendite väljaõõlemiseks, kõverate ja kirjade kopeerimiseks jms. Ülafreesi ei tohi kasutada metalli, kivi jms töötlemiseks.

Masinat tohib kasutada ainult vastavalt selle otsarbele. Igasugune sellest ulatuslikum kasutus pole sihtotstarbekohane. Sellest põhjustatud kahjude või igat liiki vigastuste eest vastutab kasutaja/operaator ja mitte tootja.

Palun pidage silmas, et meie seadmed pole konstrueeritud kommerts-, käsitööstus- ega tööstuskasutuse jaoks. Me ei võta üle pretensiooniõiguskohustust, kui seadet kasutatakse kommerts-, käsitööstus- või tööstusettevõtetes ning samaväärsetel tegevustel.

**Hoiatus:** Tarviku- või paigaldusosade kasutus, mida käesolevas käsitsuskorralduses ei soovitata, võib põhjustada kehavigastusi.

Antud toodet tohib kasutada ainult ettenähtud eesmärgil. Igasugust rakendust, mida pole käsitusjuhendis kirjeldatud, vaadeldakse asjatundmatu kasutusena. Operaator ja mitte tootja vastutab kõigi kahjude või vigastuste eest, mis asjatundmatu rakenduse tõttu tekivad.

- Toestage pikad töödetailid korralikult.

- Hoidke laua avad lõiketööriista suurusega võrreldes võimalikult väikesed, pannes selleks sisse õiged lauarõngad.
- Kitsaste töödetailide töötlemiseks tuleb kasutada täiendavaid abivahendeid nagu horisontaalseid vastusurvevahendeid.
- Ärge pange masinat vihma kätte

## Montaaž

### Tähelepanu:

Tõmmake võrgupistik enne igasuguste seadistus- ja hooldustööde teostamist välja.

### Masina kinnitamine

Kasutamiseks soovitatakse masin nelja ava kaudu tööpingi külge kinnitada.

1. Montaažipind tuleb ette puurida ja seda võttes arvesse kahe kinnitusava vahekaugust kandmik. 2. Kõik jalad tuleb poltide abil (pole tarnimisel kaasas) tugevasti kinni pingutada. 3. Poldid peavad olema piisavalt pikad: Võtke arvesse tööpinna paksust, millele masin on kinnitatud. 4. Kasutage alusseibe ja kruvige tööpingi mutritega kokku. 5. Tööpingi peab olema piisavalt suur, et vältida töö ajal mooduli ümberkukkumist.

**Tähelepanu:** Veenduge enne töö algust tööpinna tugevuses.

### Freesimispiiraja osad koosnevad järgnevalt:

- A. 1 põhihoidik
- A. 2 pealisehitise hoidikut
- B pealepistehoidik
- C piirdeliistud 2x
- D surveliist
- E imuotsak

### Freesimispiiraja kinnitusdetailid

- 5 plastpeamutrit M6
- 5 seibi 6 mm
- 5 lukupolti M6 x 25

### Kinnitamine lauale

- 1 lukupolt M6 x 20
- 1 lukupolt M6 x 40
- 2 plastpeamutrit M6
- 2 seibi 6 mm

### Freesimispiiraja montaaž, joon. 3–5

Freesimispiiraja asub lahtivõetult pakendis. Enne tööd algust tuleb see tingimata kokku panna ja töölauale monteerida.

### Samm 1: Detailide A ja B kokkupanemine:

Lükake pealepistehoidik (B) põhihoidik (A. 1) ettenähtud soonde (vt joon. 4). Nüüd pistke üks lukupolt M6 x 25 läbi ava ja keerake plastpeamutter koos seibi peale.

## Samm 2: Piirdeliistude C monteerimine

Juhtige kaks lukupolti kinnitusavadesse, kruvige need kergelt alusseibi ja plastpeamutriga kinni. Seejärel lükake piirdeliist soonega lukupoldi peade peale. Nüüd pingutage mõlemad plastpeamutrid kinni.

Teostage sama montaaž piiraja teisel küljel. Pidage silmas, et piirdeliistud (C) monteeritakse õiges suunas. Veenduge, et piirdeliistud (C) ja põhi- ning pealisehitise hoidikud (A. 1 + A. 2) on võrdse kõrgusega.

## Samm 3: Surveliistu D montaaž, joon. 6

Monteerige surveleistu (D) 2 lukupoldi, 2 alusseibi ja 2 plastpeamutriga piiraja külge.

### Joon. 7.1 + 7.2

#### Vastusurumisseadise detailid

F allhoidikud 2x

G nelikant-keermeplaadid 2x

H nelikantpoldid 2x

I klamberloogad nelikantpoldidele 2x

#### Vastusurumisseadise kinnitusdetailid

2 sisekuuskantkrugi M 6 x 12 (nelikandile all)

2 plastpeapolti M6 x 20

4 lukupolti M6 x 35

4 plastpeamutrit M6

4 seibi 6 mm

#### Vas tusturumisseadise montaaž

Pistke 2 nelikantpolti (H) 2 selleks ettenähtud nelikanttorusse ja kindlustage need 2 sisekuuskantkruga.

Kinnitage 2 klamberlooka (I) 2 plastpeapoldiga 2 nelikantpoldi (H) külge.

Seejärel lükake 2 nelikant-keermeplaati (G)

2 klamberloogal (I) läbi 2 ava.

Lõpuks kruvige 4 lukupoldi, 4 seibi ja 4 plastpeamutrit abil allhoidikud (F) nelikant-keermeplaatide (G) külge.

#### Freesimispiiraja montaaž töölauale, joon. 8–11

Freesimispiiraja installeerimiseks peate toimima järgmisel viisil:

Monteerige 2 plastpeapolti koos alusseibidega freesimispiiraja soonde (joon. 9).

Juhtige plastpeapoltide pead läbi lauasoonte avade (joon. 10).

Joondage freesimispiiraja soovitud positsiooni välja ja pingutage plastpeamutrid kinni (joon. 11).

#### Tagasilöögi turvapiiraja detailid

1 tagasilöögi turvapiiraja

1 kinnitusnurgik

#### Tagasilöögi turvapiiraja kinnitusdetailid

2 ristpeakruvi M5 x 10

2 seibi 5 mm

2 vedruseibi 5 mm

2 lukupolti M6 x 25

2 seibi 6 mm

2 tiibmutrit M6

#### Tagasilöögi turvapiiraja montaaž

- Leidke masina esiküljel keskel kaks ava (joon. 12).
- Seejärel joondage kinnitusnurgik kahele avale välja (joon. 13).
- Juhtige kaks ristpeakruvi, alusseibid ja vedruseibid avadesse, siis pingutage ristpeakruvikeerajaga tugevasti kinni.
- Lõpuks installeerige tagasilöögi turvapiiraja nii, et seda saab nihutada ja töödetaali paksusele seadistada.
- Fikseerige see pärast seadistamist kahe lukupoldi, alusseibi ja 2 tiibmutri (joon.14) abil.

#### Töösügavuse seadistamine

Keerake spindli kõrguse seadistamiseks või vähendamiseks (ette nähtud freesitera kõrguse seadistamiseks) käepidet (joon. 23, 6), et kõrgust soovi kohaselt vähendada või suurendada.

Kindlustage seadistus pingutuspoldi (7) tugeva kinripingutamise. Teie ohutuse huvides soovitatakse tungivalt töötada enamikel töödel laua pealispinna suhtes madalaima freesiga.

#### Laualaienduste kinnitusdetailid

8 sisekuuskantkrugi M5 x 20

6 sisekuuskantkrugi M5 x 12

8 seibi 5 mm väike

6 seibi 5 mm suur

8 kuuskantmutrit M5

14 vedruseibi 5 mm

#### Laualaienduste montaaž joon. 2, 2.1, 11 ja 12

Laualaiendused suurendavad laua pealispinda ja võimaldavad nii suurte töödetaalide töötlemist ning eriliste freesimistöõde teostamist.

Kinnitage pikenduslaud mõlemal küljel vastavalt 4 sisekuuskantkrugi M5x20, 4 seibi, 4 vedruseibi ja 4 kuuskantmutriga M5 küljelt ning vastavalt 3 sisekuuskantkrugi M5x12, 3 seibi ja 3 vedruseibiga laupkjelt laua külge.

Joondage laud välja ja pingutage kõik kruvid tugevasti kinni.

#### Freesimismasina ühendamine imuseadmega

Tolmu ja laastude äraimamiseks on ette nähtud ühendamine eksternse imuseadme külge (pole tarnimisel kaasas).

Lükake imusüsteemi imivoolik freesimispiiraja taga imuotsaku peale. 100 mm läbimõõduga voolikute jaoks leiate koonilise adapteri pakendist.

## Käikuvõtmine

**Tähelepanu:** Freesimismasinal on üks telg, mis paikneb horisontaalsel laual vertikaalselt. Telg on ette nähtud freesimistöõriistade, seibide ja kujufreeside vastuvõtmiseks. Freesimismasinat kasutatakse friiside, lihtsate või mitmekordsetest süvendite, soonete, valtside, profiilide ja vastasprofiilide valmistamiseks sirgetel pealispindadel, jms.

Freesimismasinat tohib kasutada ainult kuni 80 mm läbimõõduga freesidega. Kui vajatakse suuremaid läbimõõde, siis soovitame mitmes etapis töötamist ja korduvat kõrguseadenupuga kohandamist või piiraja seadistamist sammhaaval.

### 1. Ülafreesimise klambrite installeerimine ja muutmine (Joon. 17, 14)

- Tõmmake enne klambrite vahetamist masina võrgupistik välja. Valige välja klamber, mis vastab täpselt Teie freesi läbimõõdule.
- Eemaldage avast ahendusdetail (joon. 15).
- Fikseerige spindel nupuga, mis asub spindli all (joon. 17).
- Vabastage klambri kindlustusmutter kaasapandud võtme (joon.16) abil.
- Pange klamber, mis mutris asub, sisse või eemaldage see.
- Pingutage mutter klambri tugevasti kinni, mil Te hoiate spindlit fikseeritult. Veenduge iga kord enne masin kasutamist, et freesimistöörriist on spindli otsas kindlalt kinni pingutatud.
- Seadke ava ahendusdetail selle esialgsesse asendisse tagasi.
- Häälestage piiraja vastavalt vajadusele laual oleva skaala abil.
- Ühendage imuseade külge. Imuseade (või imusüsteem) on tungivalt soovitatav külge ühendada, et hoida ava mootori jahutamiseks ja töödetaile pealeandmine kergendamiseks laastudest vaba.
- Ühendage masin taas vooluvõrku.

### 2. Piiraja seadistamine

Piiraja kasutamine on obligatoorne. Iga tööd tuleb vaadelda eraldi. Iga uue kasutuse korral peate veenduma, et kaitseseadised on õigesti installeeritud ja seadistatud.

Iga uue kasutuse korral tuleb kõik vastusurumisdetailid uuesti piirajale seadistada.

Veenduge, et kõik poldid on enne freesimise alustamist korralikult kinni pingutatud.

### 3. Lauarõngaste kasutamine

Lauarõngaid tuleb kasutada laua ja spindli vahelkõrguse vähendamiseks miinimumile.

Enne masina sisselülitamist peate süsteemselt kontrollima, et kaasapandud lauarõngad on õigesti installeeritud.

Kontrollige üle, kas olete valinud kõnealuse freesimistöörriista ja selle paigalduskõrguse jaoks sobiva lauarõnga, et vähendada töödetaali ümberkukkumise riski avast möödumisel.

Ahendusdetail (laurõngas) peab ümbritsema freesi võimalikult suures ulatuses.

## Seaded

### Pöõrete seadistamine, joon. 18

Masina pöõreteseadistuses on 6 astet.

- Määrake jäätmematerjali tüki proovilõikamisega optimaalsed pöõrded.

**Tähelepanu:** Korrektsete pöõrete kasutamine pikendab freesi eluiga. See mõjutab ka töödeldava töödetaali pealispinda.

### Piiraja seadistamine, joon. 19, 20

- Piiraja tuleb seadistada töödetaali ja freesimistöörriista suurusele.
- Vabastage piiraja tagaküljel kaks plastpeapolti (b).

**Piirajad ja surveseadised tuleks seadistada nii, et nad kindlustavad töödetaali kindla juhtimise masina sisend- ning väljundosal.**

### Joon. 20

- Lükake piiraja soovitud positsiooni. Kasutage laual olevat skaalat (c), et teha kindlaks piiraja ja freesi keskkoha vahelkaugus.
- Pingutage tagaküljel kaks plastpeapolti (joon. 19, b) taas kinni, et piirajat selles positsioonis kinni hoida.

### Piiraja seadistamine servamiseks, joon. 19, 20

- Puidu servamisel on materjal, mis freesist vasakul välja tuleb, on õhem kui paremalt küljelt tulev materjal.
- Õhemale materjalile kohandamiseks tuleb seadistada vasakut piirdeliistu. See on ette nähtud materjali toetamiseks ja tagab täpsema lõike. Vabastage selleks plastpeapoldid (b, c), seadke piirajat ettepoole ja pingutage kinni.

### Surveliidude installeerimine ja seadistamine, joon. 21

Surveliid (5) on konstrueeritud selleks, et töödetaali kohapeal hoida ja tagasilööki vältida.

- Sõidutage frees madalaimasse positsiooni
- Pange töödeldav töödetaali sisse ja suruge surveleiid kerge pingega vastu töödetaali.
- Eemaldage töödetaali.
- Seadistage frees soovitud kõrgusele (vt: Töösügavuse seadistamine).

### Ristilõikekaliibri seadistamine, joon. 22

- Ristilõikekaliiber (8) libiseb horisontaalselt mööda lauda, seda kasutatakse servamis- ja eerungilõigete teostamiseks.
- Seadistamiseks ristilõikekaliibrit soovitud nurgale, vabastage ristilõikekaliibri riivistusnupp ja keerake see soovitud nurgale. Pingutage ristilõikekaliibri riivistusnupp (8) taas kinni.

### Joon. 21

- Tehke alati jäätmematerjali tükil proovilõige tege- maks kindlaks, et seaded on õiged.

### Sisse- ja väljalülitamine, joon. 18

Veenduge, et kõik võtmed ja seadistustööriistad on freesimislaualt eemaldatud, et seaded on terviklikud ning kõik ohutuskatted on monteeritud.

- O - Välja
- I - Sisse

Antud tootel on täiendavaks kaitseks elektro-magnetiline lüliti. Kui voolutoide katkestatakse, siis läheb lüliti VÄLJA-positsiooni tagasi. Mootori uuesti käivitamiseks tuleb taas rohelist SISSE-nuppu I vajutada.

## Käsitsemine

- Monteerige ja kindlustage freesitera.
- Häälestage kiirus, löikesügavus, vedrulauad, piiraja väljajoendus ja ristilõikekaliber.
- Veenduge, et pealeandepiiraja on õigesti seadistatud nii, et see toetab lõikamata materjali. Häälestage väljundpiiraja nii, et see toetab lõigatud materjali ja seejuures kompenseeritakse mahalõigatud materjali.
- Lülitage frees sisse.
- Veenduge, et töödetaali surutakse tugevasti vastu piirajat.
- Lükake töödetaali pehmelt paremalt vasakule vastu töödetaali pöörlemis-suunda.
- Hoidke etteandekiirust konstantsena. Ärge lükake liiga kiiresti, see pidurdaks liiga tugevasti mootorit.
- Kui Te liigutate liiga kiiresti, siis võite saavutada halva lõikekvaliteedi. Samuti võib freesitera või mootor kahjustada saada.
- Kui Te liigutate liiga aeglaselt, siis võivad tekkida töödetaalil põlemiskohad.
- Väga kõva puidu ja suurte lõigete korral võib osutada vajalikuks teha soovitud sügavuse saavutamiseks rohkem töösamme.
- Õige sissetõmbekiirus sõltub freesi suurusest, töödetaali materjali tüübist ja löikesügavusest. Harjutage esmalt jäätmematerjali tükil, et õiget etteandekiirust ja mõõtmeid leida.
- Lülitage masin punasele katile vajutades välja.

## Sümbolid

Teie masina tüübisilt võib sisaldada sümboleid. Need sisaldavad toote kasutuse kohta tähtsat informatsiooni.

Kandke kuulmekaitset, kaitseprille ja respiraatorit. Täitke asjakohaseid ohutusstandardeid.

## Puhastamine ja hooldus

### Üldised hooldusmeetmed

Pühkige masin aeg-ajalt lapiga tolmust ning laastudest puhtaks. Õlitage tööriista eluea pikendamiseks kord kuus pöörlevaid detaile. Ärge õlitage mootorit. Ärge kasutage plastmassi puhastamiseks söövitavaid ained.

**⚠ HOIATUS!** Tõmmake enne igasuguseid seadistamisi, korrashoiutöid ja parandamisi võrgupistik välja!

### Puhastamine

- Hoidke kaitseseadised, õhupilud ja mootori korpus võimalikult tolmu- ning mustusevabad.
- Hõõruge seade puhta lapiga üle või puhuge mada-la rõhuga suruõhuga puhtaks.

- Me soovime seadet vahetult pärast igakordset kasutamist puhastada.
- Puhastage seadet regulaarselt niiske lapi ja vähese määrdeseebiga. Ärge kasutage puhastusvahendeid või lahusteid; need võivad seadme plastosi rikkuda. Pidage silmas, et seadme sisse-musse ei saaks vett sattuda. Vee tungimine elektriseadmesse suurendab elektrilöögi riski.
- Puhastage regulaarselt laastude väljaviset ja/ või tolmuimu.
- Ärge pritsige kunagi seadmele vett!

### Lõiketööriist

Noaplokk tuleb regulaarselt vaigust puhastada. Puhastage seda vastava vaigusemaldusvahendiga.

### Varuosade tellimine:

Varuosade tellimisel tuleks edastada järgmised andmed;

- seadme tüüp
- seadme artiklinumber
- seadme ident-number
- vajaliku varuosa varuosanumber

Laske remonte ja töid, mida pole käesolevas juhendis kirjeldatud, teostada ainult kvalifitseeritud erialapersonalil.

### Hooldusteave

Tuleb tähele panna, et selle toote korral esineb kasutamise tulenevaid või loomulikke kulumisilminguid-järgmistel detailidel ning neid detaile käsitletakse kulumaterjalina.

Kuluosad\*: Süsiharjad, Frees

\* ei pruugi tingimata tarnekomplektiga kaasas olla!

## Ladustamine

Ladustage seadet ja tarvikuid pimedas, kuivas, külmumiskindlas ning lastele kättesaamatus kohas. Optimaalne ladustamistemperatuur on 5 ja 30°C vahel. Säilitage elektritööriista originaalpakendis.

Katke elektritööriist kinni, et seda tolmu või niiskuse eest kaitsta.

Säilitage käsitsemiskorraldust tööriista juures.

## ⚠ Elektrihendus

### ⚠ HOIATUS! Elektrilöök! Elektrivoolu tõttu valitseb vigastusoht!

Defektne kaabel või defektne pistik võib põhjustada elektrilööki.

Vältige kehaga maandatud osade puudutamist ja kaitske ennast nii elektrilöögi eest.

⚠ Käitus on lubatud ainult rikkevoolu-kaitseülilitiga (RCD max rikkevool 30mA).

Ühendage elektrikaabli pistik sobiva kuju, pinge ja sagedusega pistikupesaga külge, mis vastab kehtivatele eeskirjadele. Ärge tõmmake võrgukaablist, et pistikut pistikupesast välja tõmmata.

**Installeeritud elektrimootor on käitusvalmis kujul külge ühendatud. Ühendus vastab asjaomastele VDE ja DIN nõuetele. Kliendipoolne võrguühendus ja kasutatav pikendusjuhe peavad vastama nendele eeskirjadele.**

#### **Tähtsad juhised**

Mootor lülitub selle ülekoormamisel iseseisvalt välja. Pärast mahajahtumisaega (ajaliselt erinev) saab mootori jälle sisse lülitada.

#### **Kahjustatud elektriühendusjuhe**

Elektriühendusjuhtmetel tekivad sageli isolatsioonikahjustused.

Nende põhjusteks võivad olla:

- Survekohad, kui ühendusjuhtmed veetakse läbi akende või uksevahede.
- Murdekohad ühendusjuhtme asjatundmatu kinnitamise või vedamise tõttu.
- Sisselõikekohad ühendusjuhtmest ülesõitmise tõttu.
- Isolatsioonikahjustused seinapistikupesast väljarebimise tõttu.
- Praod isolatsiooni vananemise tõttu.

Sellisel kahjustatud elektriühendusjuhtmeid ei tohi kasutada ja on isolatsioonikahjustuste tõttu eluohulikud.

Kontrollige elektriühendusjuhtmed regulaarset kahjustuste suhtes üle. Pidage silmas, et ülekontrollimisel pole ühendusjuhe võrku ühendatud.

Elektriühendusjuhtmed vastavad asjaomastele VDE ja DIN nõuetele. Kasutage ainult tähisega H05VV-F ühendusjuhtmeid.

Ühenduskaablile trükitud tüübitähis on eeskirjaga kohustuslik.

#### **Vahelduvvoolumootor**

- Võrgupinge peab olema 230 V~.
- Kuni 25 m pikkused pikendusjuhtmed peavad olema ristlõikega 1,5 ruutmillimeetrit.

Elektrialase varustuse ühendamist ja remonti tohib teostada ainult elektrispetsialist.

Küsimuste korra esitage palun järgmised andmed:

- mootori vooluliik
- masina tüübisildi andmed
- mootori tüübisildi andmed

## **Utiliseerimine ja taaskäitus**

Seade paikneb pakendis, et transpordikahjustusi vältida. Pakend on toorainest ja seega taaskasutatav või saab selle tooraineringlusse tagasi suunata.

Seade ja selle tarvikud koosnevad erinevatest materjalidest nagu nt metallist ning plastmassidest. Suunake defektsed koostedetailid erijäätmete utiliseerimisse. Küsige erialakauplusest või vallavalitsusest järele!

#### **Vanad seadmed ei kuulu olmeprügisse!**



Sümbol viitab sellele, et antud toodet ei tohi kasutatud elektri- ja elektroonikaseadmete direktiivi (2012/19/EL) ning siseriiklike seaduste kohaselt utiliseerida koos olmeprügiga. Kõnealune toode tuleb selleks ettenähtud kogumispunktis ära anda. See võib toimuda nt tagastamisega sarnase toote ostmisel või kasutatud elektri- ja elektroonikaseadmeid taaskäitlevas pädevas kogumispunktis äraandmisega. Asjatundmatu ümberkäimine kasutatud seadmetega võib potentsiaalselt ohtlike ainete tõttu, nagu need sageli kasutatud elektri- ja elektroonikaseadmetes sisalduvad, keskkonnale ning inimeste tervisele negatiivset mõju avaldada. Lisaks annate toote asjakohase utiliseerimisega oma panuse loodusressursside efektiivsesse kasutusse. Kasutatud seadmete kogumispunktide kohta saate informatsiooni kohalikust linnavalitsusest, avalik-õiguslikest utiliseerimisasutustest, kasutatud elektri- ja elektroonikaseadmetega utiliseerimisega tegelevatest asutustest või oma prügiveoettevõttest.

## Rikete kõrvaldamine

Eesolevate rikete põhjuste kindlaks määramine ja nende kõrvaldamine nõuab alati kõrgendatud tähelepanelikkust ning ettevaatust. Tõmmake eelnevalt võrgupistik välja!

Järgnevalt on esitatud sagedasimad rikked ja nende põhjused. Palun pöörduge edasiste rikete korral edasimüüja poole.

Rike	Võimalik põhjus	Abinõu
Masinat ei saa sisse lülitada	Võrgupinge puudub Süsiharjad ära kulunud	Kontrollige pingetoidet Viige masin klienditeeninduse töökotta
Masin lülitub tühikäigu ajal iseseisvalt välja	Võrgukatkestus	Kontrollige võrgukülje eelkaitsset Masin ei käivitu paigaldatud alapingekaitsme tõttu iseseisvalt ja tuleb pinge tagasipöördumisel uuesti sisse lülitada.
Masin jääb töötuse ajal seisma	Ülekoormuskaitsme rakendumine nüride terade või suurema ettenihke või laastupaksuse tõttu	Vahetage enne edasitöötamist terad välja või oodake ära mootori mahajahtumine.
Pöörded langevad töötuse ajal	Liiga paksu laastu võtmine Liiga suur ettenihe Nürid terad	Vähendage võetava laastu paksust Vähendage etteandekiirust Vahetage terad välja
Ebapuhas freesimispiilt	Nürid terad Ebaühtlane ettenihe	Vahetage terad välja Freesige konstantse survega ja vähendatud ettenihkega
Laastude väljaheitja ummistunud (ilma imusüsteemita)	Liiga paksu laastu võtmine Nürid terad Liiga märg puit	Vähendage võetava laastu paksust Vahetage terad välja



## Simbolių ant įrenginio aiškinimas

	<p>Prieš eksploatacijos pradžią perskaitykite naudojimo instrukciją ir saugos nurodymus bei jų laikykitės!</p>
	<p><b>DĖMESIO! Dėvėkite apsauginius akinius.</b> Dėl dirbtinio darbo metu susidariusių smulkių dalelių, drožlių ir dulkių, išeinančių iš prietaiso, gali atsirasti regėjimo praradimas.</p>
	<p>Naudokite klausos apsaugą!</p>
	<p><b>Dėvėkite dulkių kaukę.</b> Darbuodami su mediena ir kitomis medžiagomis, gali būti gaminamos kenksmingos dulkės. Asbesto turinčią medžiagą negalima apdoroti!</p>
	<p><b>ĮSPĖJIMAS!</b> Pavojus susižaloti! Nekiškite rankų į veikiantį obliavimo peilį.</p>
	<p>Apsaugos nuo perkrovos jungiklis</p>
	<p>Maks. naudojamo frezavimo įrenginio skersmuo</p>
	<p>Atkreipkite dėmesį į jstūmimo kryptį!</p>

## **GAMINTOJAS:**

scheppach  
Fabrikation von Holzbearbeitungsmaschinen GmbH  
Günzburger Straße 69  
D-89335 Ichenhausen

## **GERBIAMAS KLIENTE,**

mes linkime Jums daug džiaugsmo ir didelės sėkmės dirbant su nauja „scheppach“ mašina.

## **NURODYMAS**

Pagal galiojantį atsakomybės už gaminį įstatymą šio įrenginio gamintojas neatsako už pažeidimus, atsiradusius šiame įrenginyje arba dėl šio įrenginio:

- netinkamai naudojant,
- nesilaikant naudojimo instrukcijos,
- remonto darbus atliekant tretiesiems asmenims, neįgalotiems specialistams,
- montuojant ir keičiant neoriginalias atsargines dalis,
- naudojant ne pagal paskirtį,
- atsiradus elektros įrangos gedimų, nesilaikant elektros taisyklių ir VDE nuostatų 0100, DIN 57113 / VDE0113.

## **Rekomenduojame:**

Prieš montuodami ir pradėdami eksploatuoti perskaitykite visą naudojimo instrukcijos tekstą.

Ši naudojimo instrukcija turi Jums palengvinti susipažinti su Jūsų mašina ir jo naudojimo pagal paskirtį galimybėmis.

Naudojimo instrukcijoje pateikiami nurodymai, kaip su mašina dirbti saugiai, tinkamai ir ekonomiškai bei kaip išvengti pavojų, sutaupyti remonto išlaidų, sutrumpinti mašinos prastovos laikus bei padidinti patikimumą ir pailginti eksploatavimo trukmę.

Be šioje naudojimo instrukcijoje pateiktų saugos nuostatų, būtina privalote laikytis mašinos eksploatavimui galiojančių taisyklių.

Laikykite naudojimo instrukciją plastikiniame maišelyje, apsaugoję nuo purvo ir drėgmės prie mašinos. Prieš pradėdami dirbti, visi operatoriai ją privalo perskaityti ir jos atidžiai laikytis. Prie mašinos leidžiama dirbti tik asmenims, instrukuotiems, kaip ją naudoti ir informuotiems apie su tuo susijusius pavojus. Būtina laikytis reikalaujamo amžiaus cenzo.

Be šioje naudojimo instrukcijoje pateiktų saugos nurodymų ir specialių Jūsų šalies reikalavimų, būtina laikytis medžio apdirbimo mašinų eksploatavimui višutinai pripažintų technikos taisyklių.

## **Bendrieji nurodymai**

- Išpakavę visas dalis, patikrinkite, ar nėra galimų transportavimo pažeidimų. Reklamacijų atveju nedelsdami informuokite tiekėją. Vėliau reklamacijos nebus pripažintos.
- Patikrinkite siuntos komplektaciją.
- Prieš naudodami, pagal naudojimo instrukciją susipažinkite su įrenginiu.
- Priedams bei greitai susidėvintiems ir atsarginėms dalims naudokite tik originalias dalis. Atsarginių dalių įsigysite iš savo „scheppach“ prekybos atstovo.
- Užsakydami nurodykite mūsų gaminių numerius bei įrenginio tipą ir pagaminimo metus.

## **Kontrolė ir dalys, pav. 1-2**

- 1 Stalo plokštė
- 2 Frezavimo atrama
- 3
- 3a Dešinioji atraminė juostelė
- 3b Kairioji atraminė juostelė
- 4 Viršutinė prispaudžiamoji juostelė
- 5 Šoninė prispaudžiamoji juostelė
- 6 Aukščio reguliatorius
- 7 Tvirtinimo varžtas
- 8 Skersinio pjovimo šablonas
- 9 Sūkių skaičiaus nustatymas
- 10 J.J./IŠJ. jungiklis
- 11 Dešinysis stalo platinamasis elementas
- 12 Kairysis stalo platinamasis elementas
- 13 Apsaugos nuo perkrovos jungiklis

## **Pristatymas**

- Stalinės frezavimo staklės HF50
- 2 stalo platinamieji elementai
- Reguliavimo rankenėlė su gaubteline veržle M6
- Įrankio apsauga su cilindrinio kaiščiu D 6mm x 35 mm
- Skersinio pjovimo šablonas, kompl.
- Raktas su vidiniu šešiabriauniu 4 mm
- Raktas su vidiniu šešiabriauniu 5 mm
- Raktas SW 19
- Raktas SW 24
- Naudojimo instrukcija


Techniniai duomenys	
Matmenys, ilgis / plotis / gylis mm	610/360/311
Stalo dydis, mm	610/630
Stalo aukštis, mm	365
Stalo platinamojo elemento matmenys, plotis / gylis mm	210/360
Aukščio reguliavimas, mm	0–40
Įstatomi stalo žiedai, mm	32/47/55
Ruošinio dydis (ilgis x plotis x aukštis), maks.	650 x 160 x 65 mm
Sūkių skaičius, min.-1	11500 – 24000
Ø frėžėšana vienība max.	80 mm
Svoris, kg	21,0
Pavara	
Variklis, V/Hz	230 - 240 / 50
Imamoji galia	1500 W
Kištukas	Schuko

Pasilikame teisę atlikti techninius pakeitimus!

### Charakteristinės triukšmo vertės pagal EN 61029:

Garso slėgis  $L_{pA} = 93,0$  dB(A) 3 dB(A)

Garso galia  $L_{WA} = 106,0$  dB(A) - K: 3 dB(A)

Šioje naudojimo instrukcijoje su Jūsų sauga susijusias vietas mes pažymėjome šiuo ženklu: 

## Saugumas

**Dėmesio!** Naudojant elektrinius įrankius, norint apsisaugoti nuo elektros smūgio, pavojaus susižaloti ir gaisro pavojaus, būtina imtis pagrindinių saugos priemonių. Prieš naudodami šį elektrinį įrankį, perskaitykite visus šiuos nurodymus ir laikykite saugos nurodymus saugioje vietoje.

### Saugus darbas

- 1 Palaikykite savo darbo zonoje tvarką.
  - Dėl netvarkos darbo zonoje gali įvykti nelaimingų atsitikimų.
- 2 Atsižvelkite į aplinkos poveikį
  - Saugokite elektrinius įrankius nuo lietaus.
  - Nenaudokite elektrinių įrankių drėgnoje arba šlapioje aplinkoje.
  - Pasirūpinkite geru darbo zonos apšvietimu.
  - Nenaudokite elektrinių įrankių ten, kur kyla gaisro arba sprogo pavojus.
- 3 Apsisaugokite nuo elektros smūgio.
  - Stenkitės nesiliesti prie įžemintų dalių (pvz., vamzdžių, radiatorių, elektrinių viryklių, šaldymo aparatų).
- 4 Žiūrėkite, kad kiti asmenys laikytųsi atokiau.
  - Neleiskite kitiems asmenims, ypač vaikams, liestis prie elektrinio įrankio arba kabelio. Žiūrėkite, kad jie būtų toliau nuo darbo zonos.
- 5 Laikykite nenaudojamus elektrinius įrankius saugioje vietoje
  - Nenaudojamus elektrinius įrankius reikėtų padėti į sausą, aukščiau esančią arba rakinamą vietą vaikams nepasiekiamoje vietoje.

- 6 Neperkraukite elektrinio įrankio.
  - Nurodytame galios diapazone dirbsite geriau ir saugiau.
- 7 Naudokite tinkamą elektrinį įrankį.
  - Sunkiems darbams nenaudokite mažos galios elektrinių įrankių.
  - Nenaudokite elektrinio įrankio nenumatytiems tikslams. Pavyzdžiui, nenaudokite rankinio diskinio pjūklo medžių šakoms arba pliauskoms pjauti.
- 8 Vilkėkite tinkamus drabužius.
  - Nevilkėkite plačių drabužių arba papuošalų, kuriuos galėtų pagriebti judančios dalys.
  - Dirbant lauke, rekomenduojama avėti neslidžiais batais.
  - Ant ilgų plaukų užsidėkite plaukų tinklėlį.
- 9 Naudokite apsaugines priemones
  - Užsidėkite apsauginius akinius.
  - Dirbdami dulkėse, užsidėkite kvėpavimo kaukę.
- 10 Kai apdirbate medieną, į medieną panašias medžiagas arba plastikus, prijunkite dulkių išsiurbimo įtaisą.
  - Jei dulkių išsiurbimo ir surinkimo įtaisų jungtys yra, įsitikinkite, kad jie yra prijungti ir tinkamai naudojami.
  - Eksploatuoti uždaroje patalpose apdirbant medieną, į medieną panašias medžiagas ir plastikus leidžiama tik su tinkama išsiurbimo sistema.
- 11 Nenaudokite kabelio tam neskirtiems tikslams
  - Nenaudokite kabelio, norėdami ištraukti kištuką iš kištukinio lizdo. Apsaugokite kabelį nuo karščio, alyvos ir aštrių briaunų.
- 12 Pritvirtinkite ruošinį.
  - Ruošiniui pritvirtinti naudokite veržiklius arba spaustuvus. Taip jis bus saugiau laikomas nei Jūsų ranka ir įrenginį bus galima valdyti abiem rankomis.
  - Ilgiems ruošiniams reikia papildomos atramos (stalo, stovų ir t. t.), kad įrenginys neapvirtų.
  - Visada spauskite ruošinį tvirtai prie darbinio paviršiaus ir atramos, kad ruošinys nejudėtų ir nepersisuktų.
- 13 Venkite nestandartinės kūno padėties.
  - Stovėkite stabiliai ir visada išlaikykite pusiausvyrą.
  - Venkite nepatogių rankų padėčių, kuriose staiga nuslydus viena arba abi rankos paliestų frezą.
- 14 Kruopščiai prižiūrėkite savo įrankius.
  - Pjovimo įrankiai turi būti aštrūs ir švarūs, kad būtų galima dirbti geriau ir saugiau.
  - Laikykite tepimo ir įrankių keitimo nurodymų.
  - Reguliariai tikrinkite elektrinio įrankio prijungimo laidą ir, jei jis pažeistas, paveskite jį patikrinti pripažintam specialistui.
  - Reguliariai tikrinkite ilginamuosius laidus ir, jei jie pažeisti, juos pakeiskite.
  - Rankenos turi būti sausos, švarios ir ant jų neturi būti alyvos bei tepalo.
- 15 Ištraukite kištuką iš kištukinio lizdo.
  - Veikiant frezai, niekada nešalinkite atplaišų, skiedrų arba įstrigusių medžio dalių.

- Kai nenaudojate elektrinio įrankio, prieš atlikdami jo techninę priežiūrą ir keisdami įrankius, pvz., pjūklo geležtę, gražtą, frezą.
  - Jei pjaunant freza blokuojama dėl per didelės pastūmos jėgos, išjunkite įrenginį ir atskirkite jį nuo tinklo. Išimkite ruošinį ir įsitinkite, kad freza laisvai juda. Įjunkite įrenginį ir pjaukite iš naujo su mažesne pastūmos jėga.
- 16 Nepalikite uždėtų įrankių raktų.
- Prieš įjungdami patikrinkite, kad būtų pašalinti raktai ir nustatymo įrankiai.
- 17 Venkite neplanuoto paleidimo.
- Įkišdami kištuką į kištukinį lizdą, įsitinkite, kad jungiklis išjungtas.
- 18 Naudokite ilginamąjį kabelį išorės sričiai.
- Naudokite lauke tik tam skirtus ir atitinkamai pažymėtus ilginamuosius kabelius.
  - Kabelio būgną naudokite tik išvynioję.
- 19 Visada būkite atidūs.
- Žiūrėkite, ką darote. Pradėkite dirbti apgalvotai. Nenaudokite elektrinio įrankio nesusikoncentravę.
- 20 Patikrinkite elektrinį įrankį, ar nėra galimų pažeidimų.
- Prieš tolesnį elektrinio įrankio naudojimą apsauginius įtaisus arba šiek tiek pažeistas dalis reikia kruopščiai patikrinti, ar jos nepriekaištingai ir pagal paskirtį veikia.
  - Patikrinkite, ar judančios dalys nepriekaištingai veikia ir nestringa, ar dalys nepažeistos. Visos dalys turi būti tinkamai sumontuotos ir įvykdyti visas sąlygas, kad būtų užtikrintas nepriekaištingas elektrinio prietaiso eksploatavimas.
  - Atidaryto judančio apsauginio gaubto negalima užfiksuoti.
  - Pažeistus apsauginius įtaisus ir dalis pagal paskirtį turi suremontuoti arba pakeisti pripažintos specializuotos dirbtuvės, jei naudojimo instrukcijoje nenurodyta kitaip.
  - Pažeistus jungiklius reikia pakeisti klientų aptarnavimo tarnybos dirbtuvėse.
  - Nenaudokite netinkamų arba pažeistų jungiamųjų laidų.
  - Nenaudokite elektrinių įrankių, kurių jungiklis neįsijungia arba neišsijungia.
- 21 DĖMESIO!**
- Naudojant kitus įstatomus įrankius ir priedus, galima susižaloti.
- 22 Paveskite elektrinį įrankį suremontuoti kvalifikuotam elektrikui.
- Šis elektrinis įrankis atitinka tam tikras saugos nuostatas. Remontuoti leidžiama tik kvalifikuotam elektrikui, naudojant originalias atsargines dalis. Kitais atvejais naudotojas gali patirti nelaimingų atsitikimų.

**Operatorius visada turi būti prieš mašiną, kad išvengtų pavojaus.**

**Įspėjimas!** Eksploatuojant šis elektrinis įrankis sudaro elektromagnetinį lauką. Tam tikromis aplinkybėmis šis laukas gali veikti aktyvius arba pasyvius medicininius implantus. Norint sumažinti rimtų arba mirtinų sužalojimų pavojų, prieš naudojant elektrinį įtaisą, asmenims su mediciniais implantais rekomenduojame pasikonsultuoti su savo gydytoju arba medicininių implantų gamintoju.

## PAPILDOMI SAUGOS NURODYMAI

- Prieš naudodami patikrinkite, ar frezavimo galvutė nepriekaištingos būklės.
- Naudokite frezavimo galvutės dydžiui tinkančius įstatomus stalo žiedus.
- Visada naudokite tik tinkamas asmenines apsaugines priemones. Jas sudaro:
  - klausos apsauga, skirta rizikai apkursti mažinti,
  - kvėpavimo apsauga, skirta rizikai įkvėpti pavojingų dulkių mažinti.
- Galimybė susižaloti dėl aštrių kraštų naudojant frezavimo galvutę ir šurkščias medžiagas. Apsauginiai akiniai, skirti akių sužalojimams išvengti dėl skriejančių dalių.
- Apdorojant medieną, operatorius turi būti informuotas apie sąlygas, kurios turi įtakos dulkių pasklidimui, pvz., apie apdorojamos medžiagos tipą, vietinio nusodinimo (registravimas ir šaltinis) reikšmę ir teisingą gaubtų / kreipiamųjų skydų / kreipiamųjų nustatymą.
- Įspėjimas! Nenaudokite nerekomenduojamų frezavimo įrankių, kadangi, praradus kontrolę, galima susižaloti. Naudokite tik rankinei pastūmai skirtus ir MAN (rankinė pastūma) pažymėtus frezavimo įrankius pagal EN 847-1.
- Nevaldomai nukritusio ruošinio sukelta pavojinga situacija. Pakankamai atremkite ilgus ruošinius, kad jie išliktų savo padėtyje.
- Galima atatranka, staigi reakcija dėl nevaldomo mažų ruošinių kreipimo.
- Apdorodami siaurus ruošinius, naudokite papildomus įtaisus, pvz., horizontalius prispaudimo įtaisus.
- Dėl techniškai neprižiūrėtų įrankių galimos nevaldomos situacijos. Naudokite tik aštrius, techniškai prižiūrėtus ir pagal įrankių gamintojo nurodymus nustatytus frezavimo įrankius.
- Judančios dalys gali susiliesti. Prieš keisdami arba nustatydami, išjunkite mašiną ir ištraukite tinklo kištuką.
- Galimos frezavimo įrankio padėties klaidos. Tinkamai įstatykite frezavimo įrankį į mašiną. Stumkite ruošinį prieš suklio sukimosi kryptį.
- Pasirinkite įstatytam frezavimo įrankiui ir naudojamai medžiagai tinkamą sūkių skaičių.
- Frezuodami laikykite rankas toliau nuo atramos. Naudokite prispaudimo įtaisus (prispaudžiamuosius antgalius), jei įmanoma, kartu su atrama.
- Dėl trūkstamų skersinių atramų galima atatranka. Įstatomoms frezoms naudokite galines ir (arba) priekines skersines atramas, kurios pritvirtintos prie frezavimo atramos.

## ⚠ Liekamoji rizika

**Mašina pagaminta pagal technikos lygį ir pripažintas saugumo technikos taisykles. Tačiau dirbant galima pavienė liekamoji rizika.**

- Pirštų ir rankų sužalojimo pavojus dėl besisukančio įrankio netinkamai kreipiant ruošinį.
- Sužalojimai dėl nusviestų ruošinių netinkamai laikant arba kreipiant, taip pat dirbant be atramos.
- Pavojus sveikatai dėl medžio dulkių arba skiedrų. Būtinai naudokite asmenines apsaugines priemones, pavyzdžiui, akių apsaugą. Naudokite išsiurbimo įrenginį!
- Pavojus dėl pažeisto įrankio. Reguliariai tikrinkite, ar įrankis nepažeistas.
- Pavojus susižaloti pirštus ir rankas, keičiant įrankį. Mūvėkite tinkamas darbinės pirštines.
- Pavojus susižaloti, pradėjus veikti pjūklo juostai, įjungus įrankį.
- Pavojus dėl elektros srovės naudojant netinkamus elektros prijungimo laidus.
- Pavojus sveikatai dėl veikiančio įrankio dėl ilgų plaukų ir laisvų drabužių. Naudokite asmenines apsaugines priemones, pavyzdžiui, plaukų tinklę ir prigludusius darbo drabužius.
- Be to, nepaisant visų priemonių, kurių buvo imtasi, galima neakivaizdi liekamoji rizika.
- Liekamąją riziką galima sumažinti, jei bus laikomasi saugos nuorodų ir mašina bus naudojama pagal paskirtį bei bus atsižvelgta į visą naudojimo instrukciją.

## Naudojimas pagal paskirtį

Staklės ypač tinka medžiui ir plastikui apdirbti, be to, šakoms nupjauti, grioveliams frezuoti, įgilinti, kopijuoti kreives bei užrašus ir t. t. Viršutinės frezos negalima naudoti metalui, akmenims ir t. t. apdirbti.

Stakles leidžiama naudoti tik pagal paskirtį. Bet koks kitoks naudojimas laikomas ne pagal paskirtį. Už su tuo susijusią žalą arba patirtus bet kokius sužalojimus atsako naudotojas / operatorius, o ne gamintojas.

Atkreipkite dėmesį į tai, kad mūsų įrenginiai nėra skirti naudoti komerciniams, amatiniais arba pramoniniams tikslams. Mes neteikiama garantijos, kai prietaisas naudojamas komercinėse, amatininkų arba pramoninėse įmonėse arba panašioms darbams.

**Įspėjimas:** Naudojant šioje naudojimo instrukcijoje nerekomenduojamą priedus arba primontuojamą dalį, galima susižaloti. Šį gaminį leidžiama naudoti tik numatytam tikslui. Bet koks šioje naudojimo instrukcijoje neaprašytas naudojimas laikomas netinkamu naudojimu. Už visus pažeidimus arba sužalojimus, kurie atsiranda / patiriami netinkamai naudojant, atsako operatorius, o ne gamintojas

- Tinkamai atremkite ilgus ruošinius.
- Atsižvelgdami į pjovimo įrankio dydį, stalo angas išlaikykite kuo mažesnes, įstatydami tinkamus stalo žiedus.

- Siauriems ruošiniams apdirbti naudokite papildomas pagalbines priemones, pvz., horizontalius prispaudimo įtaisus.
- Nestatykite staklių lietuje.

## Montavimas

### Dėmesio:

Prieš atlikdami bet kokius nustatymo arba techninės priežiūros darbus, ištraukite tinklo kištuką.

### Staklių tvirtinimas

Naudojimui rekomenduojame stakles pritvirtinti keturiose skylėse ant darbatalio.

- 1 Montavimo paviršiuje turi būti išgręžtos skylės, atsižvelgiant į atstumus tarp dviejų tvirtinimo skylių stovė.
- 2 Kiekviena kojelė turi būti tvirtai priveržta varžtais (į komplektaciją neįeina).
- 3 Varžtai turi būti pakankamo ilgio: Atsižvelkite į darbinio paviršiaus darbinį paviršių, prie kurio pritvirtintos staklės.
- 4 Naudokite poveržles ir prisukite darbinį paviršių veržlėmis.
- 5 Darbinis paviršius turi būti pakankamo dydžio, kad dirbant blokas neapvirštų.

**Dėmesio:** Prieš darbų pradžią įsitikinkite, kad darbinis paviršius yra tvirtas.

### Frezavimo atramos dalis sudaro:

- A. 1 pagrindinis laikiklis
- A. 2 montavimo laikikliai
- B Užmaunamas laikiklis
- C Tvirtinimo juostelės 2x
- D Prispaudžiamoji juostelė
- E Išsiurbimo atvamzdis

### Frezavimo atramos tvirtinimo dalys

- 5 plastikinės veržlės M6
- 5 poveržlės 6 mm
- 5 tvirtinimo varžtai M6 x 25

### Tvirtinimas ant stalo

- 1 tvirtinimo varžtas M6 x20
- 1 tvirtinimo varžtas M6 x 40
- 2 plastikinės veržlės M6
- 2 poveržlės 6 mm

### Frezavimo atramos montavimas, 3–5 pav.

Frezavimo atrama yra išardyta pakuotėje. Prieš pradėdami darbus, ją būtina surinkti ir sumontuoti ant darbatalio.

### 1 veiksmas. A ir B dalių surinkimas:

Stumkite užmaunamą laikiklį (B) ant pagrindinio laikiklio (A. 1) tam skirtame griovelyje (žr. 4 pav.). Dabar prakiškite tvirtinimo varžtą M6 x 25 pro kiaurymę ir užsukite plastikinę veržlę su poveržle.

**2 veiksmas. Atraminų juostelių C montavimas**  
Įstatykite du tvirtinimo varžtus į tvirtinimo skylės, juos šiek tiek prisukite su poveržle ir plastikine veržle. Po to užmaukite atraminę juostelę su grioveliu ant tvirtinimo varžtų galvutėlių. Dabar priveržkite abi plastikines veržles.

Taip pat sumontuokite kitoje atramos pusėje. Atkreipkite dėmesį į tai, kad atramines juosteles (C) sumontuotumėte teisinga kryptimi. Įsitikinkite, kad atraminės juostelės (C) bei pagrindinis ir montavimo laikikliai (A. 1 + A. 2) būtų vienodo aukščio.

**3 veiksmas. Prispaudžiamosios juostelės montavimas D, 6 pav.**

Pritvirtinkite prispaudžiamą juostelę (D) prie atramos 2 tvirtinimo varžtais, 2 poveržlėmis ir 2 plastikinėmis veržlėmis.

**7.1 + 7.2 pav.**

**Prispaudžiamojo įtaiso dalys**

F Prispaudikliai 2x

G Keturbriaunės įsukamos plokštės 2x

H Keturbriauniai kaiščiai 2x

I Keturbriaunių kaiščių tvirtinimo apkabos 2x

**Prispaudžiamojo įtaiso tvirtinimo dalys**

2 varžtai su vidiniais šešiabriauniais M 6 x 12 (keturbriauniui apačioje)

2 varžtai su plastikinėmis galvutėmis M6 x 20

4 tvirtinimo varžtai M6 x 35

4 plastikinės veržlės M6

4 poveržlės 6 mm

**Prispaudžiamojo įtaiso montavimas:**

Įkiškite 2 keturbriaunius kaiščius (H) į 2 tam skirtus keturbriaunius vamzdžius ir užfiksuokite 2 varžtais su vidiniais šešiabriauniais.

Pritvirtinkite 2 tvirtinimo apkabas (I) prie 2 keturbriaunių kaiščių (H), naudodami 2 varžtus su plastikinėmis galvutėmis.

Po to stumkite 2 keturbriaunes įsukamas plokštes (G) pro 2 tvirtinimo apkabų (I) 2 angas.

Tada 4 tvirtinimo varžtais, 4 poveržlėmis ir 4 plastikinėmis veržlėmis prisukite prispaudiklį (F) prie keturbriaunių įsukamų plokščių (G).

**Frezavimo atramos montavimas ant darbatalio, 8-11 pav.**

Norėdami sumontuoti frezavimo atramą, atlikite tokius veiksmus:

Įsukite 2 varžtus su plastikinėmis galvutėmis su poveržlėmis į frezavimo atramos griovelius (**9 pav.**).

Prakiškite varžto su plastikinėmis galvutėmis galvutes pro stalo išdrožų angas (**10 pav.**).

Ištiesinkite frezavimo atramą norimoje padėtyje ir priveržkite plastikines veržles (**11 pav.**).

**Apsauginės atramos nuo atšokimo dalys**

1 apsauginė atrama nuo atšokimo

1 tvirtinimo kampuočiai

**Apsauginės atramos nuo atšokimo tvirtinimo dalys**

2 varžtai su kryžminėmis išdrožomis M5 x 10

2 poveržlės 5mm

2 apsauginiai žiedai 5 mm

2 tvirtinimo varžtai M6 x 25

2 poveržlės 6 mm

2 sparnuotosios veržlės M6

**Apsauginės atramos nuo atšokimo montavimas**

- Staklių priekinės pusės viduryje raskite dvi skylės (12 pav.).
- Po to ištiesinkite tvirtinimo kampuočių dviejose skylėse (13 pav.).
- Įstatykite du varžtus su kryžminėmis išdrožomis, poveržles ir apsauginius žiedus į skylės. Tada jas tvirtai priveržkite kryžiniu atsuktuvu.
- Po to sumontuokite apsauginę atramą nuo atšokimo taip, kad ją būtų galima stumti ir nustatyti pagal ruošinio storį.
- Nustatę užfiksuokite ją dviem fiksavimo varžtais, poveržlėmis ir 2 sparnuotosiomis veržlėmis (14 pav.).

**Darbinio gylio nustatymas**

Norėdami nustatyti arba sumažinti suklio aukštį (skirtas frezavimo peilių aukščiui nustatyti), pasukite rankeną (2, 6 pav.), kad pagal pageidavimus sumažintumėte arba padidintumėte aukštį.

Užfiksuokite nustatymą, tvirtai priverždami gnybto varžtą (7).

Jūsų saugumui atliekant daugumą darbų rekomenduojama dirbti su žemiausiai stalo paviršiaus atžvilgiu esančia freza.

**Stalo platinamųjų elementų tvirtinimo dalys:**

8 varžtai su vidiniais šešiabriauniais M5 x 20

6 varžtai su vidiniais šešiabriauniais M5 x 12

8 poveržlės 5 mm, mažos

6 poveržlės 5 mm, didelės

8 šešiabriaunės veržlės M5

14 apsauginių žiedų 5 mm

**Stalo platinamųjų elementų montavimas, 2, 2.1, 11 ir 12 pav.**

Stalo platinamieji elementai padidina stalo paviršių ir taip leidžia apdirbti didesnius ruošinius ir atlikti specialius frezavimo darbus.

Prailginimo stalą abiejose pusėse pritvirtinkite prie stalo, naudodami po 4 varžtus su vidiniais šešiabriauniais M5x20, 4 poveržles, 4 apsauginius žiedus ir 4 šešiabriaunes veržles M5 šonuose ir po 3 varžtus su vidiniais šešiabriauniais M5x12, 3 poveržles ir 3 apsauginius žiedus priekyje.

Ištiesinkite stalą ir tvirtai priveržkite varžtus.

**Frezavimo staklių prijungimas prie išsiurbimo įrenginio**

Prijungimo prie išorinio išsiurbimo įrenginio, skirto dulklėms ir drožlėms išsiurbti (neįeina į komplektą), jungtis numatyta.

Stumkite išsiurbimo įrenginio išsiurbimo žarną ant išsiurbimo atvamzdžio už frezavimo atramos. 100 mm skersmens žarnoms pakuotėje rasite kūginį adapterį.

## Eksplotacijos pradžia

**Dėmesio:** Frezavimo staklės yra su viena ašimi, kuri stovi vertikaliai ant horizontalaus stalo. Ašis skirta frezavimo įrankiams, diskams ir formavimo frezoms tvirtinti. Frezavimo staklės naudojamos frizams, paprastiems arba keliagubiems įgilinimams, išdrožoms, užlenkimams, profiliams ir priešpriešiniams profiliams ant tiesių paviršių formuoti ir t. t.

Su frezavimo staklėmis leidžiama naudoti tik frezas iki 80 mm skersmens. Jei reikia didesnio skersmens, rekomenduojame dirbti keliais etapais ir pritaikyti parkartotinais, naudojant aukščio nustatymo mygtuką arba palaipsniui nustatant atramą.

### 1. Viršutinių pjoviklių gnybtų montavimas ir keitimas (17 pav., 14 pav.).

- Prieš išimdami gnybtus, atjunkite maitinimo kabelį. Pasirinkite terminalą, kuris tiksliai atitinka jūsų pjaustytuvo skersmenį.
- Nuimkite skylutę (15 pav.).
- Užfiksuokite veleną mygtuku žemiau veleno (17 pav.).
- Atleiskite užveržimo apykaklę, naudodamiesi pridėdamu raktu (16 pav.).
- Įdėkite arba nuimkite spaustuką ant veržlės.
- Tvirtai priveržkite užveržimo veržlę, laikydami veleną užrakintą. Prieš naudodamiesi prietaisu įsitinkite, kad veleno galas yra tvirtai prigludęs.
- Pakeiskite skylės pjovimo dalį originalioje vietoje.
- Nustatykite ribotuvą, jei reikia, naudodami lentelėje pateiktą skalę.
- Pritvirtinkite siurbimo mašiną. Labai rekomenduojama pridėti siurbimo bloką (arba siurbimo sistemą), kad lustas negalėtų patekti į aušinimo kamerą ir palengvintų komponento tiekimą.
- Prijunkite prietaisą prie maitinimo tinklo.

### 2. Atramos nustatymas

Naudoti atramą yra privaloma. Kiekvieną darbą reikia apžvelgti atskirai. Naudodami iš naujo, kaskart įsitinkite, kad apsauginiai įtaisai tinkamai įrengti ir nustatyti. Naudodami iš naujo, kiekvieną prispaudžiamąją detalę ant atramos reikia nustatyti iš naujo. Prieš pradėdami frezuoti įsitinkite, kad kiekvienas varžtas gerai priveržtas.

### 3. Stalo žiedų naudojimas

Stalo žiedus reikia naudoti, norint sumažinti iki minimumo atstumą tarp stalo ir suklio.

Prieš įjungdami mašiną privalote sistemingai kontroliuoti, kad komplektacijoje esantys žiedai būtų tinkamai sumontuoti. Patikrinkite, ar parinktas susijusiam frezavimo įrankiui ir jo montavimo aukščiui tinkantis stalo žiedas, kad būtų sumažinta ruošinio vartimo einant pro kiaurymę rizika. Tarpinė detalė (stalo žiedas) frezą turi apgaubti kuo toliau.

## Nustatymai

### Sūkių skaičiaus nustatymas, 18 pav.

Staklių sūkių skaičius nustatomas 6 pakopomis.

- Atlikite iš atliekų paimtos medžiagos gabalo bandomąjį pjovimą ir nustatykite optimalų sūkių skaičių.

**Dėmesio:** Naudojant tinkamą sūkių skaičių, ilgėja frezos eksploatavimo trukmė. Jis veikia taip pat ir ruošinio apdirbamą paviršių.

### Atramos nustatymas, 19, 20 pav.

- Nustatykite atramą pagal ruošinio ir frezavimo įrankio dydį.
- Atlaisvinkite du varžtus su plastikinėmis galvutėmis (b) galinėje atramos pusėje.

**Atramos ir prispaudžiamieji įtaisai turėtų būti nustatyti taip, kad ruošinys būtų saugiai kreipiamas prie mašinos įėjimo ir išėjimo dalių.**

### 20 pav.

- Nustumkite atramą į norimą padėtį. Norėdami nustatyti atstumą tarp atramos ir frezos vidurio, naudokite skalę (c) ant stalo.
- Vėl priveržkite du varžtus su plastikinėmis galvutėmis (19 b pav.) galinėje pusėje, kad tvirtai laikytumėte atramą šioje padėtyje.

### Atramos nustatymas apipjaustymui, 19, 20 pav.

- Apipjaustant medieną, medžiaga, kuri išeina frezos kairėje, yra plonesnė nei medžiaga dešinėje pusėje.
- Kairiąją atraminę juostelę, norint pritaikyti, reikia nustatyti prie plonesnės medžiagos. Taip atremiama medžiaga ir užtikrinamas tikslesnis pjovimas. Tam atlaisvinkite varžtus su plastikinėmis galvutėmis (b, c), nustatykite į priekį atramą ir pritvirtinkite.

### Spaudžiamųjų juostelių įrengimas ir nustatymas, 21 pav.

Prispaudžiamosios juostelės (5) sukonstruotos taip, kad ruošinys būtų laikomas vietoje ir būtų išvengta atšokimo.

- Frezos nuleidimas į žemiausią padėtį.
- Įdėkite ruošinį, kurį reikia apdoroti, ir prispauskite prispaudimo juostelę prie ruošinio su nedideliu įtempiu.
- Išimkite ruošinį.
- Nustatykite frezą į norimą aukštį (žr. „Darbinio gylio nustatymas“).

### Skersinio pjaustymo šablono nustatymas, 22 pav.

- Skersinio pjaustymo šablonas (8) slysta horizontaliai išilgai stalo. Jis naudojamas apipjaustyti ir skersiniam pjaustymui.
- Norėdami nustatyti skersinio pjaustymo šablono ties norimu kampu, atlaisvinkite skersinio pjaustymo šablono blokavimo galvutę ir pasukite ją pagėdaujamu kampu. Vėl priveržkite skersinio pjaustymo šablono (8) blokavimo galvutę.

## 21 pav.

- Visada atlikite iš atliekų paimtos medžiagos gabalo bandomąjį plovimą, kad įsitikintumėte, kad nustatymai sutampa.

## Įjungimas ir išjungimas, 18 pav.

Įsitinkite, kad nuo frezavimo stalo nuimti visi raktai ir nustatymo įrankiai, jog atlikti ne visi nustatymai ir sumontuoti visi apsauginiai uždangalai.

O - išj.

I - įj.

Šis gaminys yra su elektromagnetiniu jungikliu papildomai apsaugai užtikrinti. Jei elektros srovės tiekimas nutraukiamas, jungiklis grįžta atgal į IŠJ. padėtį. Norint vėl paleisti variklį, reikia vėl paspausti žalią ĮJ. mygtuką I.

## Operacija

- Įstatykite tinkamą frezą į įrankio laikiklį ir ją užfiksuokite, tvirtai priverždami veržlę (17 pav., 14 poz.).
- Sumontuokite frezavimo peilį ir užfiksuokite.
- Sureguliuokite greitį, plovimo gylį, spyruoklių tvirtinimo tašelį, atramų išlygiavimą ir skersinio pjaustymo šabloną.
- Įsitinkite, kad tiekimo atrama tinkamai nustatyta, jog ji atremia nesupjaustytą medžiagą. Pradinę atramą sureguliuokite taip, kad ji atremtų nesupjaustytą medžiagą ir kad tuo metu nupjauta medžiaga būtų išlyginta.
- Įjunkite frezą.
- Įsitinkite, kad ruošinys stipriai spaudžiamas prie atramos.
- Stumkite ruošinį iš dešinės į kairę prieš įrankio sukimosi kryptį.
- Palaikykite pastovų pastūmos greitį. Nestumkite per greitai, nes taip variklis būtų per stipriai stabdomas.
- Sumontuokite frezavimo peilį ir užfiksuokite.
- Sureguliuokite greitį, plovimo gylį, spyruoklių tvirtinimo tašelį, atramų išlygiavimą ir skersinio pjaustymo šabloną.
- Įsitinkite, kad tiekimo atrama tinkamai nustatyta, jog ji atremia nesupjaustytą medžiagą. Pradinę atramą sureguliuokite taip, kad ji atremtų nesupjaustytą medžiagą ir kad tuo metu nupjauta medžiaga būtų išlyginta.
- Įjunkite frezą.
- Įsitinkite, kad ruošinys stipriai spaudžiamas prie atramos.
- Stumkite ruošinį iš dešinės į kairę prieš įrankio sukimosi kryptį.
- Palaikykite pastovų pastūmos greitį. Nestumkite per greitai, nes taip variklis būtų per stipriai stabdomas.

## Simboliai

Ant Jūsų staklių esančioje specifikacijų lentelėje gali būti simbolių. Joje pateikiama svarbios informacijos apie gaminio naudojimą.

Naudokite klausos apsaugą, apsauginius akinius ir kvėpavimo apsaugą.

Laikykitės susijusių saugos standartų.

## Valymas ir priežiūra

### Bendrieji techninės priežiūros darbai

Retkarčiais nuvalykite nuo įrenginio šluoste skiedras ir dulkes. Kad prailgintumėte įrenginio eksploataavimo trukmę, vieną kartą per mėnesį sutepkite pasukamas dalis. Netepkite variklio.

Plastikui valyti nenaudokite šerdinančių priemonių.

**⚠ ĮSPĖJIMAS!** Prieš atlikdami bet kokius nustatymo, priežiūros ir remonto darbus, ištraukite tinklo kištuką!

### Valymas

- Stenkitės, kad apsauginiai įtaisai, vėdinimo plyšiai ir variklio korpusas būtų kuo švaresni ir nedulkėti. Esant mažam slėgiui, nuvalykite įrenginį švaria šluoste arba išpūskite suslėgtuoju oru.
- Rekomenduojame įrenginį išvalyti iš karto po kiekvieno naudojimo.
- Reguliariai valykite įrenginį drėgna šluoste. Nenaudokite valymo priemonių ir tirpiklių. Jie gali pažeisti plastikines įrenginio dalis. Atkreipkite dėmesį į tai, kad į įrenginio vidų nepatektų vandens. Patekus į elektrinį įrenginį vandens, didėja elektros smūgio pavojus.
- Reguliariai išvalykite drožlių išmetimo angą ir (arba) dulkių išsiurbimo įtaisą.
- Niekada nepurkškite ant įrenginio vandens!

### Plovimo įrankis

Nuo peilių bloko reguliariai pašalinkite sakus. Nuvalykite juos, naudodami atitinkamą sakų šalinimo priemonę.

### Atsarginių dalių užsakymas:

Užsakant atsargines dalis, reikia nurodyti šiuos duomenis:

- įrenginio tipą,
- įrenginio gaminio numerį,
- įrenginio ident. kodą,
- reikalingos atsarginės dalies numerį.

Šioje instrukcijoje neaprašytų remonto ir kitus darbus leidžiama atlikti tik kvalifikuotam personalui.

### Aptarnavimo informacija

Reikia atsižvelgti į tai, kad atitinkamos šio produkto detalės priklausomai nuo naudojimo arba natūraliai nusidėvi, arba yra reikalingos kaip darbinė medžiaga. Besidėvinčios detalės\*: Angliniai šepetėliai, Freza

\* netiekiamos kartu su prietaisu!



## Laikymas

Laikykite įrenginį ir jo priedus tamsioje, sausoje, apsaugotoje nuo šalčio ir vaikams nepasiekiamoje vietoje. Optimali laikymo temperatūra yra nuo 5 iki 30 °C.

Laikykite elektrinį įrankį originalioje pakuotėje. Uždenkite elektrinį įrankį, kad apsaugotumėte jį nuo dulkių arba drėgmės. Laikykite naudojimo instrukciją prie elektrinio įrankio.

## Elektros prijungimas

**⚠ ĮSPĖJIMAS! Elektros smūgis! Kyla pavojus susižaloti dėl elektros smūgio!**

Pažeistas kabelis arba sugedęs kištukas gali sukelti elektros smūgį.

Stenkitės nesiliesti prie įžemintų dalių ir taip apsaugokite nuo elektros smūgio

⚠ Leidžiama eksploatuoti tik su apsaugos nuo nebalanso srovės jungikliu (RCD maks. nebalanso srovė 30 mA).

Elektros kabelio kištuką įjunkite į tinkamos formos, įtampos ir dažnio kištukinį lizdą, kuris atitiktų galiojančius reikalavimus. Netraukite už tinklo kabelio, norėdami ištraukti kištuką iš kištukinio lizdo.

**Prijungtas elektros variklis yra parengtas naudoti. Jungtis atitinka tam tikras VDE ir DIN nuostatas. Kliento tinklo jungtis ir naudojamas ilginamasis laidas turi atitikti šiuos reikalavimus.**

### Svarbūs nurodymai

Esant variklio perkrovai, jis išsijungia savaime. Jam atvėsus (trukmė skirtinga), variklį galima įjungti vėl.

### Pažeistas elektros prijungimo laidas

Dažnai pažeidžiama elektros prijungimo laidų izoliacija.

To priežastys gali būti:

- prispaudimo vietos, kai prijungimo laidai nutiesiami pro langus arba durų plyšius;
- sulenkimo vietos netinkamai pritvirtintus arba nutiesus prijungimo laidą;
- įpjovimo vietos pervažiavus prijungimo laidą;
- izoliacijos pažeidimai išplėšus iš sieninio kištukinio lizdo;
- įtrūkimai dėl izoliacijos senėjimo.

Tokių pažeistų elektros prijungimo laidų negalima naudoti ir dėl pažeistos izoliacijos jie yra pavojingi gyvybei.

Reguliariai tikrinkite, ar elektros prijungimo laidai nepažeisti. Atkreipkite dėmesį į tai, kad tikrinant prijungimo laidas nekabotų ant elektros srovės tinklo. Elektros prijungimo laidai turi atitikti tam tikras VDE ir DIN nuostatas. Naudokite prijungimo laidas, pažymėtus H05VV-F.

Žyma tipo pavadinime prijungimo kabelyje yra prievaloma.

### Kintamosios srovės variklis

- Tinklo įtampa turi būti 230 V~.
- Ilginamųjų laidų iki 25 m ilgio skerspjūvis turi būti 1,5 kvadratinio milimetro.

Prijungti ir remontuoti elektros įrangą leidžiama tik kvalifikuotam elektrikui.

Kilus klausimų, nurodykite tokius duomenis:

- variklio srovės rūšį;
- duomenis iš įrenginio specifikacijų lentelės;
- duomenis iš variklio specifikacijų lentelės.

## Utilizavimas ir pakartotinis atgavimas

Siekiant išvengti transportavimo pažeisimų, įrenginys yra pakuotėje. Ši pakuotė yra žaliava, taigi, ją galima naudoti pakartotinai arba grąžinti į medžiagų cirkuliacijos ciklą.

Įrenginys ir jo priedai sudaryti iš įvairių medžiagų, pvz., metalo ir plastikų. Pristatykite sugedusias konstrukcines dalis į specialių atliekų utilizavimo punktą. Teiraukitės specializuotoje parduotuvėje arba bendrijos administracijos skyriuje!

### Nemeskite senų prietaisų į buitines atliekas!

Šis simbolis rodo, kad pagal Direktyvą dėl elektros ir elektroninės įrangos atliekų (2012/19/ES) ir nacionalinius įstatymus šio gaminio negalima mesti į buitines atliekas. Šį gaminį reikia atiduoti į tam numatytą surinkimo punktą. Tai galima, pvz., atlikti perkant atiduodant panašų gaminį arba pristatant į įgaliotą surinkimo vietą, kurioje paruošiami seni elektriniai ir elektroniniai prietaisai. Netinkamai elgiantis su senais prietaisais, dėl potencialiai pavojingų medžiagų, kurių dažnai būna senuose elektriniuose ir elektroniniuose prietaisuose, galimas neigiamas poveikis aplinkai ir žmonių sveikatai. Be to, tinkamai utilizuodami šį gaminį, prisidėsite prie efektyvaus natūralių išteklių panaudojimo. Informacijos apie senų prietaisų surinkimo punktus Jums suteiks miesto savivaldybėje, viešojoje utilizavimo įmonėje, įgaliotame senų elektrinių ir elektroninių prietaisų utilizavimo punkte arba Jūsų atliekas išvežančioje bendrovėje.



## Sutrikimų šalinimas

Norint nustatyti esamų sutrikimų priežastis ir jas pašalinti, visada reikia būti atidiems ir atsargiems. Iš pradžių ištraukite tinklo kištuką!

Toliau nurodyti keli iš dažniausių sutrikimų ir jų priežastys. Atsiradus kitų sutrikimų, kreipkitės į savo prekybos atstovą.

Sutrikimas	Galima priežastis	Ką daryti?
Staklės neįsijungia	Nėra tinklo įtampos Susidėvėję angliniai šepetėliai	Patikrinkite maitinimo įtampą Pristatykite stakles į klientų aptarnavimo dirbtuves
Tuščiosios eigos metu staklės išsijungia savaime	Tinklo gedimas	Patikrinkite tinklo jėgimo saugiklį Dėl įmontuotos apsaugos nuo pažemintosios įtampos staklės savaime vėl nepasileidžia ir atstačius įtampą tiekimą jas reikia įjungti iš naujo.
Apdirbimo metu staklės lieka stovėti	Apsaugos nuo perkrovos suveikimas dėl atšipusių peilių arba per didelės pastūmos arba drožlių storio	Prieš apdirbdami toliau, pakeiskite peilius arba palaukite, kol variklis atvės.
Apdirbant sūkių skaičius mažėja	Susidaro per daug drožlių Per didelė pastūma Atšipę peiliai	Sumažinkite drožlių kiekį Sumažinkite pastūmos greitį Pakeiskite peilius
Netolygus frezavimo vaizdas	Atšipę peiliai Netolygi pastūma	Pakeiskite peilius Frezuokite su pastoviu slėgiu ir mažesne pastūma
Užsikišo drožlių išmetimo kanalas (be išsiurbimo įtaiso)	Susidaro per daug drožlių Atšipę peiliai Per šlapia mediena	Sumažinkite drožlių kiekį Pakeiskite peilius

## Simbolu, kas atrodas uz ierīces, skaidrojums

	<p>Pirms lietošanas sākšanas izlasiet un ievērojiet lietošanas instrukciju un drošības norādījumus!</p>
	<p><b>BRĪDINĀJUMS! Valkāt aizsargbrilles.</b> Stiklās, smalcinātāji un putekļi, kas iziet no ierīces darba laikā, var izraisīt redzes zudumu.</p>
	<p>Lietojiet ausu aizsargus!</p>
	<p><b>Nēsāiet putekļu masku.</b> Strādājot ar koksnī un citiem materiāliem, var ražot kaitīgus putekļus. Azbestu saturošus materiālus nedrīkst apstrādāt!</p>
	<p><b>BRĪDINĀJUMS!</b> Savainošanās risks! Neaiztieciot strādājošu ēvelmašīnas nazi.</p>
	<p>Pārslodzes slēdzis</p>
	<p>Izmantojamās frēzētāģgalvas maks. diametrs</p>
	<p>Ievērojiet padevēja virzienu!</p>

## RAŽOTĀJS:

scheppach  
Fabrikation von Holzbearbeitungsmaschinen GmbH  
Günzburger Straße 69  
D-89335 Ichenhausen

## GODĀTAIS KLIENT!

Vēlam prieku un izdošanos, strādājot ar šo jauno scheppach ierīci.

## NORĀDĪJUMS!

Šīs ierīces ražotājs saskaņā ar spēkā esošo likumu par ražotāja atbildību par ražojumu kvalitāti nav atbildīgs par zaudējumiem, kas rodas šai ierīcei vai šīs ierīces dēļ saistībā ar:

- nelietpratīgu apkalpošanu,
- apkopes norādījumu neievērošanu,
- remontdarbiem, kurus bez pilnvarojuma veikusi trešā puse,
- neoriģinālu rezerves daļu uzstādīšanu un nomaiņīšanu,
- noteikumiem neatbilstošu izmantošanu,
- elektroierīču darbības atteice, neievērojot priekšrakstus par elektrību un VDE noteikumus 0100, DIN 57113 / VDE0113.

## Mēs iesakām:

Pirms montāžas un lietošanas sākšanas izlasiet visu lietošanas instrukcijas tekstu.

Šai lietošanas instrukcijai ir jāpalīdz jums iepazīt ierīci un lietot tās noteikumiem atbilstošās izmantošanas iespējas.

Lietošanas instrukcijā ir sniegti svarīgi norādījumi par drošu, pareizu un ekonomisku darbu ar ierīci, lai izvairītos no riskiem, ietaupītu remonta izdevumus, samazinātu dīkstāves laikus un palielinātu ierīces uzticamību un darbmūžu.

Papildus šīs lietošanas instrukcijas drošības noteikumiem noteikti jāievēro attiecīgajā valstī spēkā esošie noteikumi par ierīces lietošanu.

Glabājiet lietošanas instrukciju pie ierīces plastikāta maisiņā, sargājot no netīrumiem un mitruma. Pirms darba sākšanas tā jāizlasa un rūpīgi jāievēro ikvienam operatoram. Ar ierīci drīkst strādāt tikai tās personas, kas pārzina ierīces lietošanu un ir instruētas par riskiem, kas ir saistīti ar ierīces lietošanu. Jāievēro noteiktais minimālais vecums.

Papildus šajā lietošanas instrukcijā sniegtajiem drošības norādījumiem un attiecīgās valsts īpašajiem noteikumiem jāievēro vispāratzītie tehnikas noteikumi par kokapstrādes iekārtu lietošanu.

## Vispārējie norādījumi

- Pēc visu daļu izpakošanas pārbaudiet, vai nav iespējama transportēšanas laikā radušos bojājumu. Ja ir kādi iebildumi, nekavējoties sazinieties ar starpnieku. Vēlākas reklamācijas netiek atzītas.
- Pārbaudiet sūtījuma pilnīgumu.
- Pirms izmantošanas iepazīstieties ar ierīci ar lietošanas instrukcijas palīdzību.
- Piederumiem, kā arī nodilstošām detaļām un rezerves daļām izmantojiet tikai oriģinālās detaļas. Rezerves daļas saņemsiet tuvākajā „scheppach” tirdzniecības uzņēmumā.
- Pasūtījumos norādiet mūsu preces numurus, kā arī ierīces tipu un izgatavošanas gadu.

## Controls un detaļas, att. 1-2

- 1 Galda plātne
- 2 Frēzes ierobežotājs
- 3
- 3a Labās puses atbalstplanka
- 3b Kreisās puses atbalstplanka
- 4 Augšējā piespiedējplāksne
- 5 Sānu piespiedējplāksne
- 6 Augstuma regulators
- 7 Sprostskrūve
- 8 Šķērsgriešanas šablons
- 9 Apgriezīenu skaita regulators
- 10 IESLĒGŠANAS/IZSLĒGŠANAS slēdzis
- 11 Labās puses galda paplašinājums
- 12 Kreisās puses galda paplašinājums
- 13 Pārslodzes slēdzis

## Piegādes komplekts

- Galda frēzmašīna HF50
- 2 galda paplašinājumi
- Regulēšanas kloķis ar kupuluzgriezni M6
- Instrumenta aizsargs ar cilindrisko tapu D 6 mm x 35 mm
- Šķērsgriešanas šablonu kompl.
- Sešstūra atslēga 4 mm
- Sešstūra atslēga 5 mm
- Atslēga SW 19
- Atslēga SW 24
- Lietošanas instrukcija


Tehniskie dati	
Izmēri G/P/Dz mm	610/360/311
Galda izmēri mm	610/630
Galda augstums mm	365
Galda pagarinājuma izmēri G/P/Dz mm	210/360
Augstuma regulēšana mm	0–40
Galda gredzenveida paliktņis mm	32/47/55
Sagataves izmēri (G x P x A) maks.	650 x 160 x 65 mm
Apgriezienu skaits min-1	11500 – 24000
Ø frezavimo vienetas maks.	80 mm
Svars kg	21,0
Piedziņa	
Motor V~/Hz	230 - 240 / 50
Ieejas jauda	1500 W
Kontaktdakša	Schuko

Tehniskas izmaiņas ir iespējamās!

### Trokšņa raksturlielumi saskaņā ar EN 61029:

Skaņas spiediens  $L_{pA} = 93,0$  dB(A) - K: 3 dB(A)

Skaņas jauda  $L_{WA} = 106,0$  dB(A) - K: 3 dB(A)

Šajā lietošanas instrukcijā vietas, kuras attiecas uz jūsu drošību, mēs esam aprikojuši ar šādu zīmi: 

## Drošības norādījumi

**Uzmanību!** Lai aizsargātos no elektrošoka, savainojumiem un aizdegšanās, lietojot elektroinstrumentus, ņemiet vērā turpmāk minētos pamata drošības pasākumus. Pirms elektroinstrumenta lietošanas izlasiet visus šos drošības norādījumus un rūpīgi tos uzglabājiet.

### Drošs darbs

- Uzturiet kārtībā savu darba vietu
  - Nekārtība darba vietā var izraisīt nelaimes gadījumus.
- Ņemiet vērā apkārtējās vides ietekmi.
  - Sargājiet elektroinstrumentus no lietus.
  - Nelietojiet elektroinstrumentus mitrā vai slapjā vidē.
  - Nodrošiniet labu darba vietas apgaismojumu.
  - Nelietojiet elektroinstrumentus ugunsnedrošā vai sprādzienbīstamā vidē.
- Sargājiet sevi no iespējamā elektrošoka.
  - Izvairieties pieskarties iezemētiem priekšmetiem (piemēram, caurulēm, radiatoriem, plītnim, ledusskapjiem).
- Nelaidiet klāt citas personas.
  - Neļaujiet citām personām, jo īpaši bērniem, pieskarties elektroinstrumentam vai vadam. Nelaidiet klāt savai darba vietai šīs personas.
- Elektroinstrumentus, ko nelietojat, uzglabājiet drošā vietā
  - Neizmantojiet elektroinstrumentus uzglabājiet sausā, augstu izvietotā vai aizslēgtā, bērniem nepieejamā vietā.

- Nepārslogojiet elektroinstrumentu
  - Ar norādīto pieļaujamo jaudu varēsīt strādāt labāk un drošāk.
- Lietojiet pareizo elektroinstrumentu
  - Neizmantojiet mazjaudīgus elektroinstrumentus smagu darbu veikšanai.
  - Nelietojiet elektroinstrumentu tādiem mērķiem, kuriem tas nav paredzēts. Nelietojiet, piemēram, rokas ripzāģi, lai zāģētu zarus vai malkas pagales.
- Valkājiet piemērotu apģērbu
  - Nelietojiet platu apģērbu vai rotaslietas, ko var satvert ierīces kustīgās detaļās.
  - Strādājot ārpus telpām, ieteicams izmantot neslīdošus apavus.
  - Garus matus nosedziet ar matu tīkliņu
- Lietojiet aizsargaprīkojumu
  - Lietojiet aizsargbrilles.
  - Veicot putekļainus darbus, lietojiet elpošanas masku
- Pieslēdziet putekļu nosūcēju, ja apstrādājat koksni, koksnei līdzīgus materiālus vai plastmasu.
  - Ja ir pieejamas putekļu nosūkšanas iekārtas un uztveršanas iekārtas pieslēgvietas, pārliecinieties, vai šīs iekārtas tiek pievienotas un pareizi lietotas.
  - Darbs slēgtā telpā, apstrādājot koksni, koksnei līdzīgus materiālus un plastmasas, ir pieļaujams tikai, izmantojot piemērotu nosūkšanas iekārtu.
- Neizmantojiet vadu mērķiem, kuriem tas nav paredzēts
  - Neizmantojiet vadu, lai izvilktu kontaktdakšu no kontaktlīdzes. Sargājiet vadu no karstuma, eļļas un asām šķautnēm.
- Nostipriniet detaļu
  - Lietojiet iespīlēšanas mehānismus vai skrūvspīles, lai nostiprinātu darba materiālu. Tā to var noturēt drošāk nekā ar roku, un ierīci ir iespējams vadīt ar abām rokām.
  - Strādājot ar garām detaļām, nepieciešams papildu paliktņi (galds, sols u.c.), lai nepieļautu ierīces apgāšanos.
  - Vienmēr stingri piespiediet darba materiālu pret darba virsmu un atbalstu, lai novērstu darba materiāla lodzīšanos vai sagriešanos.
- Nepieļaujiet ķermeņa nedabisku stāvokli
  - Nodrošiniet stabilu pozīciju un vienmēr saglabājiet līdzsvaru.
  - Nepieļaujiet neērtus roku stāvokļus, kad pēkšņa noslīdējuma dēļ viena vai abas rokas varētu aizskart frēzi.
- Rūpīgi kopiet instrumentus
  - Uzturiet zāģēšanas instrumentus asus un tīrus, lai darbs veiktos labāk un drošāk.
  - ļevērojiet eļļošanas un instrumentu nomaiņas norādījumus.
  - Regulāri pārbaudiet elektroinstrumenta pieslēguma vadu un bojājumu gadījumā lieciet to salabot kompetentam speciālistam.
  - Regulāri pārbaudiet pagarinātājus un nomainiet tos, ja tie ir bojāti.
  - Rūpējieties, lai rokturi būtu sausi, tīri un nebūtu notraipīti ar eļļu un smērvielām.

- 15 Atvienojiet kontaktdakšu no kontaktligzdas
- Nekad netīriet šķēpeles, skaidas vai iespiestas koksnes daļiņas frēzes darbības laikā.
  - Ja nelietojat elektroinstrumentu, pirms apkopes un nomainot instrumentus, piem., zāģripu, urbi, frēzi.
  - Ja zāģējot frēzi bloķē pārāk liels padeves spēks, izslēdziet ierīci un atvienojiet to no elektrotīkla. Izņemiet detaļu un pārlicinieties, vai frēze kustas brīvi. Ieslēdziet ierīci un vēlreiz veiciet zāģējumu ar mazāku padeves spēku.
- 16 Neatstājiet iespraustas instrumentu atslēgas
- Pirms ieslēgšanas vienmēr pārbaudiet, vai ir noņemtas atslēgas un regulēšanas instrumenti.
- 17 Nepieļaujiet nejaušu darbības sākšanu
- Pārlicinieties, vai slēdzis, iespraužot kontaktdakšu kontaktligzdā, ir izslēgts.
- 18 Strādājot ārpus telpām, izmantojiet pagarinātājus
- Ārpus telpām lietojiet tikai atļautos pagarinātājus ar atbilstīgiem apzīmējumiem.
  - Kabeļsaivu izmantojiet tikai notītā stāvoklī.
- 19 Vienmēr esiet uzmanīgs
- Sekojiet līdzi savai rīcībai. Strādājiet saprātīgi. Nelietojiet elektroinstrumentu, ja neesat koncentrējies.
- 20 Pārbaudiet, vai elektroinstrumenti nav bojāti
- Pirms elektroinstrumenta turpmākas izmantošanas rūpīgi jāpārbauda, vai aizsargmehānismi vai viegli bojātas detaļas darbojas nevainojami un atbilstoši paredzētajam mērķim.
  - Pārbaudiet, vai kustīgās detaļas darbojas nevainojami, neaizķeras un nav bojātas. Visas daļas pareizi jāuzmontē un jāizpilda visi nosacījumi, lai nodrošinātu nevainojamu elektroinstrumenta darbību.
  - Kustīgo aizsargpārsegu nedrīkst nostiprināt atvērtā stāvoklī.
  - Bojāti aizsargmehānismi un detaļas atbilstoši jāsalabo atzītā remontdarbnīcā vai jānomaina, ja lietošanas instrukcijā nav norādīts citādi.
  - Bojāti slēdži jānomaina klientu tehniskās apkalpošanas darbnīcā.
  - Neizmantojiet neatbilstīgus vai bojātus pieslēguma vadus.
  - Nelietojiet elektroinstrumentus, kuriem nevar ieslēgt un izslēgt slēdzi.
- 21 UZMANĪBU!**
- Citu darba instrumentu un piederumu lietošana var izraisīt savainošanās risku.
- 22 Elektroinstrumenta remontu uzticiet kvalificētam elektriķim
- Šis elektroinstrumenti atbilst attiecīgajiem drošības noteikumiem. Remontu drīkst veikt tikai kvalificēts elektriķis, turklāt jāizmanto oriģinālās rezerves daļas, citādi ar lietotāju var notikt nelaimes gadījumi.

## **Operatoram vienmēr jāatrodas ierīces priekšā, lai nepieļautu bīstamību.**

**Brīdinājums!** Šis elektroinstrumenti darba laikā rada elektromagnētisko lauku. Šis lauks noteiktos apstākļos var traucēt aktīvo vai pasīvo medicīnisko implantu darbību. Lai mazinātu nopietnu vai nāvējošu savainojumu risku, personām ar medicīniskajiem implantiem pirms elektroinstrumenta lietošanas ieteicams konsultēties ar ārstu un ražotāju.

## **PAPILDU DROŠĪBAS NORĀDĪJUMI**

- Pirms izmantošanas pārbaudiet, vai nav bojāts frēzes bloks.
- Izmantojiet frēzes bloka izmēram piemērotu galda gredzenveida paliktni.
- Vienmēr valkājiet atbilstošus personiskās aizsardzības līdzekļus. Tajos ietilpst:
  - ausu aizsargi kurluma riska mazināšanai;
  - respirators putekļu ieelpošanas riska novēršanai.
- Darbojoties ar frēzes bloku un neapstrādātiem materiāliem, pastāv iespēja savainoties uz asām malām. Valkājiet aizsargbrilles, lai novērstu acu savainošanas risku, ko var izraisīt lidojošas daļas.
- Strādājot ar kokmateriāliem, apkalpojošā persona jāinformē par apstākļiem, kas ietekmē putekļu rašanos, piem., apstrādājamā materiāla veids, vietējās atdalīšanas (sakere un avots) nozīme un pārsegu/novirzītāju/vadītāju pareizs noregulējums.
- Brīdinājums! Neizmantojiet neieteiktus frēzēšanas darbarīkus, jo vadības zaudēšanas gadījumā tie var izraisīt savainojumus. Izmantojiet tikai frēzēšanas darbarīkus, kas veidoti manuālai padevei un marķēti ar zīmi „MAN” (manuāla padeve) saskaņā ar standartu LVS EN 847-1.
- Nekontrolēta sagataves apgāšanās izraisa bīstamu situāciju. Pietiekami atbalstiet garas sagataves, lai tās droši noturētu vajadzīgajā pozīcijā.
- Iespējams atsitiens ir pēkšņa reakcija uz nekontrolētu mazāku sagatavju padevi. Apstrādājot šauras sagataves, izmantojiet papildu ietaises, piemēram, horizontālās piespiešanas aprīkojumu.
- Pienācīgā darba kārtībā neuzturēti darbarīki var izraisīt nekontrolējamās situācijas. Izmantojiet tikai asus, darba kārtībā uzturētus un pēc darbarīku ražotāja norādījumiem noregulētus frēzēšanas darbarīkus.
- Iespējama pieskaršanās kustīgām daļām. Pirms nomaiņas vai noregulēšanas izslēdziet ierīci un izvelciet no rozetes kontaktdakšu.
- Iespējama kļūda, pozicionējot frēzēšanas darbarīku. Pareizi ievietojiet frēzēšanas darbarīku ierīcē. Bīdīet sagatavi pretēji vārpstas griešanās virzienam.
- Izvēlieties izmantotajam frēzēšanas darbarīkam un darba materiālam piemērotu apgriezību skaitu.
- Frēzēšanas laikā neturiet rokas atdures tuvumā. Izmantojiet piespiedējierīces (piespiešanas klučus) pēc iespējas tālāk kopā ar atturi.
- Šķērsatduru iztrūkums var izraisīt atsitienu. Ievietojamo frēžu gadījumā izmantojiet aizmugurējās un/vai priekšējās šķērsatdures, kas piestiprinātas pie frēzes atdures.

## ⚠ Atlikušie riski

**Ierīce ir konstruēta saskaņā ar tehniskās attīstības līmeni un vispārztītajiem drošības tehnikas noteikumiem. Tomēr darba laikā var rasties atsevišķi atlikušie riski.**

- Pirkstu un roku savainošanās risks, ko rada strādājošs instruments detaļas nelietpratīgas vadīšanas gadījumā.
- Savainošanās, ko rada izsviestā detaļa nelietpratīgas noturēšanas vai vadīšanas gadījumā, piemēram, darbs bez atbalsta.
- Veselības apdraudējums, ko rada koka putekļi vai koka skaidas. Noteikti lietojiet individuālos aizsardzības līdzekļus, piemēram, acu aizsargu. Izmantojiet nosūkšanas iekārtu!
- Savainojumi, ko rada bojāts instruments. Regulāri pārbaudiet instrumenta veselumu.
- Pirkstu un roku savainošanās risks, nomainot instrumentu. Valkājiet piemērotus darba cimdus.
- Savainošanās risks ierīces ieslēgšanas brīdī, ko rada iedarbināmais instruments.
- Apdraudējums, ko rada strāva, izmantojot nepienācīgus elektropieslēguma vadus.
- Veselības apdraudējums, ko rada strādājošs instruments garu matu un vaļīga apģērba gadījumā. Lietojiet individuālos aizsardzības līdzekļus, piemēram, matu tīkliņu un cieši pieguļošu darba apģērbu.
- Neskatoties uz visiem veiktajiem pasākumiem, var saglabāties arī slēpti atlikušie riski.
- Atlikušos riskus var mazināt, ja tiek ievēroti „drošības norādījumi” un „noteikumiem atbilstoša lietošana”, kā arī lietošanas instrukcija kopumā.

## Noteikumiem atbilstoša izmantošana

Ierīce ir īpaši piemērota koka un plastmasas apstrādei, paraugu izgriešanai, gropju frēzēšanai, padziļinājumu veidošanai, līkņu un vilcienu kopēšanai utt. Augšējo frēzi nedrīkst izmantot metāla, akmens u. tml. materiālu apstrādei.

Ierīci drīkst lietot tikai tai paredzētajiem mērķiem. Ierīces lietošana citiem mērķiem ir uzskatāma par noteikumiem neatbilstošu. Par jebkāda veida bojājumiem vai savainojumiem, kas izriet no šādas lietošanas, ir atbildīgs lietotājs/operators un nevis ražotājs.

Ņemiet vērā, ka mūsu ierīces atbilstoši paredzētajam mērķim nav konstruētas komerciālai, amatnieciskai vai rūpnieciskai izmantošanai. Mēs neuzņemamies garantiju, ja ierīci izmanto komerciālos, amatniecības vai rūpniecības uzņēmumos, kā arī līdzīgos darbos.

**Brīdinājums!** Piederumu vai uzstādāmo daļu, kas nav ieteiktas šajā lietošanas instrukcijā, izmantošana var izraisīt ķermeņa savainojumus.

Šo izstrādājumu drīkst izmantot tikai paredzētajam lietošanas mērķim. Jebkura lietošana, kas nav aprakstīta šajā lietošanas instrukcijā, uzskatāma par neatbilstošu izmantošanu. Apkalpojošā persona, nevis ražotājs, ir atbildīga par visiem zaudējumiem vai savainojumiem, kuru izraisījusi neatbilstoša lietošana.

- Pareizi atbalstiet garas detaļas.
- Turiet galda atvērumus attiecībā uz griežamās detaļas izmēru tik mazu, cik vien iespējams, kamēr ievietojat pareizos galda gredzenus.
- Šauru detaļu apstrādei jāizmanto papildu palīgīdzekļi, piem., horizontāli piespiešanas līdzekļi.
- Novietojiet ierīci lietū

## Montāža

### Uzmanību!

Pirms jebkādu regulēšanas vai apkopes darbu veikšanas atvienojiet kontaktdakšu.

### Ierīces nostiprināšana

Izmantošanai ieteicams ierīci piestiprināt pie darbgalda, izmantojot četrus caurumus.

1. Montāžas virsmā iepriekš jāizurbj caurumi, ievērojot attālumus starp diviem stiprinājumu caurumiem skēīt.
2. Katra kāja ir cieši jāpievelk, izmantojot skrūves (nav iekļautas piegādes komplektā).
3. Skrūvēm jābūt pietiekama garuma: Ņemiet vērā darba virsmas, uz kuru ir piestiprināta ierīce, izturību.
4. Izmantojiet paplāksnes un pieskrūvējiet darba virsmu ar uzgriežņiem.
5. Darba virsmai jābūt pietiekami lielai, lai novērstu ierīces apgāšanos darba laikā.

**Uzmanību!** Pirms darba sākšanas pārlicinieties par darba virsmas stingrību.

### Mīklu žogu sastāvdaļas:

- A. 1 statiskā turētāja
- A. 2 montāžas turētāji
- B. Uzspraušanas turētājs
- C. Atbalsta līstes 2x
- D. Piespiedējplāksne
- E. Nosūkšanas īscaurule

### Frēzes ierobežotāja nostiprināšanas detaļas

- 5 plastmasas galvas uzgriežņi M6
- 5 paplāksnes 6 mm
- 5 pusapaļgalvas skrūves M6 x 25

### Piestiprināšana uz galda

- 1 pusapaļgalvas skrūve M6 x 20
- 1 pusapaļgalvas skrūves M6 x 40
- 2 plastmasas galvas uzgriežņi M6
- 2 paplāksnes 6 mm

### Frēzes ierobežotāja montāža, 3.-5. att.

Frēzes ierobežotājs iepakojumā ir izjauktā stāvoklī. Pirms darba sākšanas tas noteikti jāsaliek un jāuzstāda uz darba galda.

### 1. darbība: Savienojiet detaļas A un B:

Bīdīet uzspraušanas turētāju (B) uz statisko turētāju (A. 1) tam paredzētajā gropē (sk. 4. att.). Pēc tam iespraudiet vienu pusapaļgalvas skrūvi M6 x 25 caurumā un pieskrūvējiet ar paplāksni un plastmasas galvas uzgriezni.

### 2. darbība: Atbalsta līstes C uzstādīšana

Ievirziet divas pusapaļgalvas skrūves stiprinājumu caurumos, tās viegli pieskrūvējiet ar paplāksni un plastmasas galvas uzgriezni. Pēc tam bīdīet atbalstplanku ar gropi uz pusapaļgalvas skrūves galvu. Tagad pievelciet abus plastmasas galvas uzgriežņus.

Izpildiet tādu pašu montāžu ierobežotāja otrā pusē. Pievērsiet uzmanību, lai atbalsta līstes (C) tiktu uzstādītas pareizā virzienā. Pārliecinieties, vai atbalsta līstes (C), statiskais turētājs un montāžas turētāji (A. 1 + A. 2) atrodas vienādā augstumā.

### 3. darbība: Piespiedējplāksnes montāža, 6. att.

Uzstādiat piespiedējplāksni (D) pie ierobežotāja ar 2 pusapaļgalvas skrūvēm, 2 paplāksnēm un 2 plastmasas galvas uzgriežņiem.

#### 7.1. un 7.2. att.

#### Piespiedējierīces detaļas

F. piespiedējs 2x

G. Četrstūra pieskrūvējamā plāksne 2x

H. Četrstūra bultskrūve 2x

I. Četrstūra bultskrūves spīļapskava 2x

#### Piespiedējierīces piestiprināšanas detaļas

2 iekšējā sešstūra skrūves M6 x 12 (četrstūrim apakšā)

2 plastmasas galvas skrūves M6 x 20

4 pusapaļgalvas skrūves M6 x 35

4 plastmasas galvas uzgriežņi M6

4 paplāksnes 6 mm

#### Piespiedējierīces montāža

Iespraudiet 2 četrstūra bultskrūves (H) 2 tām paredzētajās četrstūra caurulēs un nostipriniet tās ar 2 iekšējā sešstūra skrūvēm.

Piestipriniet 2 spīļapskavas (I), izmantojot 2 plastmasas galvas skrūves, pie 2 četrstūra bultskrūvēm (H). Pēc tam bīdīet 2 četrstūra pieskrūvējamās plāksnes (G) cauri 2 spīļapskavu (I) 2 atverēm.

Beigās pieskrūvējiet piespiedēju (F) pie četrstūra pieskrūvējamām plāksnēm (G) ar 4 pusapaļgalvas skrūvēm, 4 paplāksnēm un 4 plastmasas uzgriežņiem.

#### Frēzes ierobežotāja montāža uz darba galda, 8.-11. att.

Lai uzstādītu frēzes ierobežotāju, rīkojieties šādi: Uzstādiat 2 plastmasas galvas skrūves ar paplāksnēm frēzes ierobežotāja gropēs (9. att.).

Izvadiet plastmasas galvas skrūvju galvas cauri galda gropju caurumiem (10. att.).

Izkārtojiet frēzes ierobežotāju vajadzīgajā pozīcijā un pievelciet plastmasas galvas uzgriežņus (11. att.).

### Atsitienu aizsarga ierobežotāja detaļas

1 atsitienu aizsarga ierobežotājs

1 piestiprināšanas leņķis

### Atsitienu aizsarga ierobežotāja piestiprināšanas detaļas

2 krustveida rievās skrūves M5 x 10

2 paplāksnes 5 mm

2 sprostgredzeni 5 mm

2 pusapaļgalvas skrūves M6 x 25

2 paplāksnes 6 mm

2 spārnuzgriežņi M6

### Atsitienu aizsarga ierobežotāja montāža

- Ierīces priekšējās daļas vidū sameklējiet divus caurumus (12. att.).
- Pēc tam izkārtojiet piestiprināšanas leņķi pie diviem caurumiem (13. att.).
- Ievadiet divas krustveida rievās skrūves, paplāksnes un sprostgredzenus caurumos un pēc tam pievelciet ar krustveida skrūvgriezi.
- Pēc tam uzstādiat atsitienu aizsarga ierobežotāju tā, lai tas bīdās un ļauj noregulēties atbilstoši detaļas spēkam.
- Pēc noregulēšanas nofiksējiet to, izmantojot divas pusapaļgalvas skrūves, paplāksnes un 2 spārnuzgriežņus (14. att.).

### Darba dziļuma noregulēšana

Vārpstas augstuma noregulēšanai vai samazināšanai (kalpo frēzes naža augstuma noregulēšanai) grieziet rokturi (2., 6. att.), lai pēc vajadzības samazinātu vai palielinātu augstumu.

Nostipriniet iestatījumu, stingri pievelkot spīļskrūvi (7.).

Jūsu drošības dēļ lielākās daļas darbu izpildes laikā ļoti ieteicams strādāt ar zemāko frēzi attiecībā pret galda virsmu.

### Galda paplašinājumu piestiprināšanas detaļas:

8 iekšējā sešstūra skrūves M5 x 20

6 iekšējā sešstūra skrūves M5 x 12

8 paplāksnes 5 mm, mazas

6 paplāksnes 5 mm, lielas

8 sešstūra uzgriežņi M5

14 sprostgredzeni 5 mm

### Galda paplašinājumu uzstādīšana, 2., 2.1, 11. un 12. att.

Galda paplašinājumi palielina galda darba virsmu un tādējādi ļauj apstrādāt lielākas detaļas un izpildīt sarežģītākus frēzēšanas darbus.

Galda pagarinājuma abas malas piestipriniet galda malā ar 4 iekšējā sešstūra skrūvēm M5 x 20, 4 paplāksnēm, 4 sprostgredzeniem un 4 sešstūra uzgriežņiem M5 un ar 3 iekšējā sešstūra skrūvēm M5 x 12, 3 paplāksnēm un 3 sprostgredzeniem galda galā. Izkārtojiet galdu līdzinā pozīcijā un pievelciet skrūves.



## Frēzmašīnas pievienošana pie nosūkšanas iekārtas

Pieslēgums ārējai nosūkšanas iekārtai putekļu un skaidu nosūkšanai ir paredzēts (nav iekļauts piegādes komplektā).

Bīdiet nosūkšanas iekārtas sūkšanas šļūteni uz nosūkšanas īscaurulēm, kas atrodas aiz frēzes norobežotāja. Šļūtenēm ar 100 mm diametru iepakojumā atradīsiet konusveida adapteri.

## Ekspluatācijas sākšana

**Uzmanību!** Frēzmašīnai ir viena ass, kas atrodas vertikāli pret horizontālo galdu. Ass kalpo frēzēšanas instrumenta, paplākšņu un veidfrēzes uzņemšanai. Frēzmašīna tiek izmantota dekoratīvu joslu, vienkāršu vai vairākkārtīgu padziļinājumu, gropju, ieloču, profilu un salāgotu profilu veidošanai uz taisnām virsmām utt.

Ar frēzmašīnu drīkst izmantot līdz 50 mm diametra frēzes. Ja nepieciešams lielāks diametrs, iesakām strādāt vairākos piegājienos un ar atkārtotu pielāgošanu, izmantojot augstuma regulēšanas pogu, vai pakāpeniski noregulējot ierobežotāju.

### 1. Augšējās frēzes spaiļu uzstādīšana un mainīšana (17, 14 att.)

- Pirms spaiļu nomaiņas atvienojiet tīkla ierīces kontaktdakšu. Izvēlieties spaili, kas tieši atbilst jūsu frēzes diametram.
- Noņemiet cauruma samazināšanas gabalu (15. att.).
- Nofiksējiet vārpstu ar pogu, kas atrodas zem vārpstas (17. att.).
- Atbrīvojiet spaiļes kontruzgriezni, izmantojot komplektā piegādāto atslēgu (16. att.).
- Iestipriniet spaili, kas atrodas uzgriezni, vai arī noņemiet to.
- Stingri pievelciet spaiļes uzgriezni, tā laikā turot vārpstu nofiksētu. Pirms katras ierīces lietošanas reizes pārliecinieties, vai frēzes instruments ir droši iespiļēts vārpstas galā.
- Ievietojiet atpakaļ sākotnējā vietā cauruma samazināšanas gabalu.
- Pēc vajadzības noregulējiet ierobežotāju, izmantojot uz galda esošo skalu.
- Pievienojiet nosūkšanas iekārtu. Ļoti ieteicams pievienot nosūkšanas iekārtu (vai nosūkšanas sistēmu), lai motora dzesēšanas atverē neiekļūtu skaidas un tiktu atvieglota detaļas padeve.
- Pievienojiet ierīci atpakaļ pie elektrotīkla.

### 2. Ierobežotāja noregulēšana

Ierobežotāja izmantošana ir obligāta. Katrs darbs jāaplūko atsevišķi. Katrā jaunā izmantošanas reizē jāpārliecinās, vai ir pareizi uzstādītas un noregulētas aizsargierīces.

Katrā jaunā izmantošanas reizē katra piespiežamā detaļa no jauna jānoregulē uz ierobežotāja.

Pirms darba sākšanas ar frēzi pārliecinieties, vai visas skrūves ir labi pievilktas.

### 3. Galda gredzenu izmantošana

Galda gredzeni jāizmanto, lai līdz minimumam samazinātu attālumu starp galdu un vārpstu.

Pirms ierīces ieslēgšanas sistemātiski jāpārbauda, vai ir pareizi uzstādīti komplektā piegādātie galda gredzeni.

Pārbaudiet, vai esat izvēlēties attiecīgajam frēzēšanas instrumentam un tā uzstādīšanas augstumam piemērotu galda gredzenu, lai novērstu detaļas apgāšanās risku. Šādā gadījumā samaziniet caurumu. Samazināšanas gabalam (galda gredzenam) frēze jāaptver pēc iespējas tālāk.

## Noregulējumi

### Apgriezienu skaita noregulēšana, 18 att.

Ierīces apgriezienu skaitu var regulēt ar 6 pakāpēm

- Nosakiet optimālo apgriezienu skaitu ar izmēģinājuma griezienu kādā no atgriezumiem.

**Uzmanību!** Pareiza apgriezienu skaita izmantošana pagarina frēzes darbību. Tā ietekmē arī detaļas apstrādājamo virsmu.

### Ierobežotāja noregulēšana, 19., 20. att.

- Ierobežotājs jānoregulē atbilstoši detaļas un frēzēšanas instrumenta lielumam.
- Atskrūvējiet ierobežotāja aizmugurē esošās divas plastmasas galvas skrūves (b).

**Atbalsti un piespiešanas palīgierīces vajadzētu noregulēt tādā veidā, lai tās nodrošinātu darba materiāla drošu vadīšanu ierīces ievades un izvades daļā.**

### 20. att.

- Pārbaudiet ierobežotāju vajadzīgajā pozīcijā. Izmantojiet uz galda esošo skalu (c), lai noteiktu attālumu starp ierobežotāju un frēzes centru.
- Pēc tam pievelciet ierobežotāja aizmugurē esošās divas plastmasas galvas skrūves (19. att. b), lai nofiksētu ierobežotāju šajā pozīcijā.

### Ierobežotāja noregulēšana šķautnēšanai, 19, 20. att.

- Kokmateriāla šķautnēšanas gadījumā materiāls, kas no frēzes iznāk kreisajā pusē, ir plānāks par materiālu, kas ir labajā pusē.
- Kreisās puses atbalstplanka jānoregulē tā, lai to pielāgotu plānākam materiālam. Tā atbalsta materiālu un nodrošina precīzu griezumumu. Šim nolūkam atskrūvējiet vajīgāk plastmasas galvas skrūves (b, c), pārvietojiet ierobežotāju uz priekšu un nofiksējiet.

### Piespiedējplākšņu uzstādīšana un noregulēšana, 21 att.

Piespiedējplāksnes (5) veidotas tā, lai detaļu noturētu savā vietā un novērstu atsitieni.

- Frēzes pārvietošana viszemākajā pozīcijā
- Ievietojiet apstrādājamo darba materiālu un piespiediet piespiedējplati ar nelielu spriegojumu pie darba materiāla.

- Noņemiet darba materiālu.
- Noregulējiet frēzi vajadzīgajā augstumā (sk.: Darba dziļuma regulēšana).

### Šķērs griešanas šablonu noregulēšana, 22 att.

- Šķērs griešanas šabloni (8) slīd horizontāli pa galdu un tiek izmantoti šķautnēšanai un slīpajiem zāģējumiem.
- Lai šķērs griešanas šablonu noregulētu vajadzīgajā leņķī, atskrūvējiet vajadzīgāk šķērs griešanas šablona bloķēšanas pogu un grieziet to vajadzīgajā leņķī. Pēc tam atkal pievelciet šķērs griešanas šablonu bloķēšanas pogu (8).

### 21. att.

- Vienmēr veiciet izmēģinājuma griezumus, izmantojot atgriezumus, lai pārlicinātos, ka noregulējumi sakrīt.

### Ieslēgšana un izslēgšana, 18. att.

Pārlicinieties, vai no frēzes galda ir noņemtas visas atslēgas un noregulēšanas instrumenti, vai noregulējumi ir pilnīgi un ir uzstādīti visi aizsargapvalki.

O — izslēgts

I — ieslēgts

Šim izstrādājumam papildu aizsardzībai ir elektromagnētiskais slēdzis. Kad pārtrūkst strāvas padeve, slēdzis automātiski pārslēdzas IZSLĒGTĀ pozīcijā. Lai atkārtoti iedarbinātu motoru, atkal jānospiež zaļā IESLĒGŠANAS poga.

## Apkalpošana

- Ievietojiet piemērotu frēzi instrumenta aizspiednī un nostipriniet, stingri pievelkot instrumenta aizspiedņa uzgriezni (17. att., 14. poz.).
- Uzstādiet un nofiksējiet frēzes nazi.
- Noregulējiet ātrumu, griešanas dziļumu, atsperu latus, ierobežotāja izvietošanu un šķērs griešanas šablonus.
- Pārlicinieties, vai ir pareizi noregulēti padeves ierobežotājs, lai tas pasargātu nesagriezto materiālu. Noregulējiet izejas ierobežotāju tā, lai tas pasargātu sagriezto materiālu un turklāt tiku nodrošināta novācamā materiāla izlīdzināšana.
- Ieslēdziet frēzi.
- Pārlicinieties, vai detaļa ir spēcīgi atspiesta pret ierobežotāju.
- Viegli bīdīet detaļu no labās puses uz kreiso pretēji instrumenta griešanās virzienam.
- Saglabājiet nemainīgu padeves ātrumu. Nebīdīet pārāk ātri, jo tādējādi tiek ļoti bremzēts motors.
- Pārāk ātras bīdīšanas gadījumā var iegūt sliktas kvalitātes griezumus. Var tikt sabojāts arī frēzes nazis vai motors.
- Pārāk lēnas bīdīšanas gadījumā detaļa var apdegt.
- Ļoti cietas koksnes un lielu griezumus gadījumā var būt nepieciešams vairāk nekā viens darba piegājiens, lai sasniegtu vajadzīgo dziļumu.

- Pareizs padeves ātrums ir atkarīgs no frēzes izmēra, detaļas materiāla veida un griešanas dziļuma. Izmēģiniet vispirms ar atgriezumus materiālu, lai atrastu pareizo padeves ātrumu un parametrus.
- Izslēdziet ierīci, nospiežot sarkano pogu.

## Simboli

Datu plāksnītē uz ierīces var būt norādīti simboli. Tie satur svarīgu informāciju par izstrādājuma izmantošanu.

Valkājiet ausu aizsargus, aizsargbrilles un respiratoru.

Izpildiet atbilstošo drošības standartu prasības.

## Tīrīšana un uzturēšana

### Vispārīgie apkopes pasākumi

Laiku pa laiku ar salveti noslaukiet skaidas un putekļus no ierīces. Lai pagarināta instrumenta darbību, reizi mēnesī ieeļļojiet rotējošās detaļas. Neeļļojiet motoru. Plastmasas tīrīšanai nelietojiet kodīgus līdzekļus.

**▲ BRĪDINĀJUMS!** Pirms jebkādiem regulēšanas, tehniskās uzturēšanas vai remonta darbiem izņemiet elektrotīkla kontaktdakšu!

### Tīrīšana

- Uzturiet aizsargierīces, gaisa spraugas un motora korpusu tīru no putekļiem un netīrumiem, cik vien tas ir iespējams. Noberziet ierīci ar tīru drānu vai izpūtiet to ar zema spiediena saspiesto gaisu.
- Mēs iesakām tīrīt ierīci tieši pēc katras lietošanas.
- Regulāri tīriet ierīci ar mitru drānu un mazliet šķīdinātāju. Neizmantojiet tīrīšanas līdzekļus vai šķīdinātājus; tie varētu bojāt ierīces plastmasas daļas. Uzmaniet, lai ūdens nevarētu iekļūt ierīces iekšienē. Ūdens iekļūšana elektroierīcē palielina elektriskā trieciena risku.
- Regulāri notīriet skaidu izmeti un/vai putekļu nosūkšanas ierīci.
- Nekad neapsmidziniet ierīci ar ūdeni!

### Griezējinstrumenti

No nažu bloka ir regulāri jāiztīra sveķi. Notīriet tos ar atbilstošu sveķu noņemšanas līdzekli.

### Rezerves daļu pasūtīšana

Veicot rezerves daļu pasūtīšanu, jānorāda šāda informācija:

- ierīces veids;
- ierīces artikula numurs;
- ierīces identifikācijas numurs;
- nepieciešamās rezerves daļas numurs.

Uzticiet veikt labošanu un darbus, kas nav aprakstīti šajā instrukcijā, tikai kvalificētam specializētam personālam.

## Informācija par apkalpošanu

Ņemiet vērā, ka šajā izstrādājumā ir daļas, kas nodilst atbilstošas vai dabiskas izmantošanas gaitā, respektīvi, ir detaļas, kas nepieciešamas kā patēriņa materiāli.

Dilstošas detaļas\*: Ogles sukuks, Frēze

\* Nav noteikti jābūt piegādes komplektā!

## Glabāšana

Glabājiet ierīci un tās piederumus tumšā, sausā un nesalstošā, kā arī bērniem nepieejamā vietā. Ieteicamā glabāšanas temperatūra ir 5-30°C.

Glabājiet elektroinstrumentu oriģinālajā iepakojumā. Nosedziet elektroinstrumentu, lai to aizsargātu pret putekļiem vai mitrumu.

Uzglabājiet lietošanas instrukciju pie elektroinstrumenta.

## ⚠ Pieslēgšana elektrotīklam

**⚠ BRĪDINĀJUMS! Elektriskais trieciens! Pastāv savainošanās risks, ko rada elektriskā strāva!**

Bojāts kabelis vai kontaktdakša var radīt elektrisko triecienu.

Nepieļaujiet ķermeņa daļu pieskaršanos izņemtiem priekšmetiem un pasargājiet sevi no elektriskā trieciena.

⚠ Lietošana ir pieļaujama tikai ar noplūdstrāvas aizsargslēdzi (RCD maks. noplūdes strāva 30 mA).

Pievienojiet strāvas kabeļa spraudni pie kontaktligzdas ar piemērotu formu, spriegumu un frekvenci, kas atbilst spēkā esošajiem noteikumiem. Nevelciet aiz tīkla barošanas kabeļa, lai atvienotu spraudni no kontaktligzdas.

**Uzstādītais elektromotors ir pievienots darbam gatavā veidā. Pieslēgums atbilst attiecīgajiem VDE un DIN noteikumiem.**

**Klienta elektrotīkla pieslēgumam un izmantotajam pagarinātājam jāatbilst šiem noteikumiem.**

### Svarīgi norādījumi

Motora pārslodzes gadījumā tas pats izslēdzas. Pēc atdzišanas (laiks var būt atšķirīgs) motoru var atkal ieslēgt.

### Bojāts elektropieslēguma vads

Elektropieslēguma vadiem bieži rodas izolācijas bojājumi.

To iemesli var būt šādi:

- saspīestas vietas, ja pieslēguma vadi stiepjas caur logu vai durvju ailu;
- lūzuma vietas pieslēguma vada nepareizas nostiprināšanas vai izvietošanas dēļ;
- griezuma vietas pieslēguma vada pārbraukšanas dēļ;
- izolācijas bojājumi, izraujot no sienas kontaktligzdas;
- plaisas izolācijas novecošanās dēļ.

Šādus bojātus elektropieslēguma vadus nedrīkst izmantot, un izolācijas bojājumu dēļ tie ir bīstami dzīvībai.

Regulāri pārbaudiet pieslēguma vadus, vai tiem nav bojājumu. Ievērojiet, lai pārbaudes laikā pieslēguma vads nebūtu pievienots elektrotīklam.

Elektropieslēguma vadiem jāatbilst attiecīgajiem VDE un DIN noteikumiem. Izmantojiet tikai pieslēguma vadus ar marķējumu H05VV-F.

Tipa nosaukuma uzdruka uz pieslēguma vada ir obligāta.

### Maiņstrāvas motors

- Elektrotīkla spriegumam jābūt 230 V~.
- Pagarinātājiem līdz 25 m garumam jābūt 1,5 kvadrātmilimetru šķērsgriezumam.

Pieslēgšanu un remontu drīkst veikt tikai kvalificēts elektriķis.

Jautājumu gadījumā norādiet šādus datus:

- motora strāvas veids;
- ierīces datu plāksnītē norādītie dati;
- motora datu plāksnītē norādītie dati.

## Likvidācija un atkārtota izmantošana

Ierīce atrodas iepakojumā, lai izvairītos no bojājumiem transportēšanas laikā. Iepakojums ir izejmateriāls, un to var izmantot atkārtoti vai nodot izejvielu aprītē.

Ierīce un tās piederumi ir no dažādiem materiāliem, piemēram, metāla un plastmasas. Bojātās detaļas jānodod īpašo atkritumu pārstrādei. Jautājiet specializētā veikalā vai pašvaldībā!

### Nolietotās iekārtas nedrīkst izmest mājāsaimniecības atkritumos!



Šis simbols norāda uz to, ka šo ražojumu saskaņā ar Direktīvu par elektrisko un elektronisko iekārtu atkritumiem (2012/19/ES) un vietējiem likumiem, nedrīkst utilizēt kopā ar mājāsaimniecības atkritumiem. Šis ražojums jānodod šim nolūkam paredzētajā savākšanas vietā. To var izdarīt, piem., atdodot to atpakaļ tirdzniecības vietā, kad pērk līdzīgu ražojumu, vai nododot pilnvarotā savākšanas vietā, kas atbildīga par elektrisko un elektronisko iekārtu atkritumu otrreizējo pārstrādi. Nelietpratīga rīkošanās ar nolietotām iekārtām sakarā ar potenciāli bīstamām vielām, kuras bieži vien satur elektrisko un elektronisko iekārtu atkritumi, var negatīvi ietekmēt apkārtējo vidi un cilvēku veselību. Lietpratīgi utilizējot šo ražojumu, jūs veicināt dabas resursu efektīvu lietošanu. Informāciju par nolietoto iekārtu savākšanas vietām jūs saņemsiet savā pašvaldībā, atkritumu utilizācijas sabiedriskajā organizācijā, pilnvarotajā iestādē, kas atbildīga par elektrisko un elektronisko iekārtu atkritumu utilizāciju vai tuvākajā atkritumu izvešanas uzņēmumā.

## Traucējumu novēršana

Esošo traucējumu cēloņu noskaidrošanai un to novēršanai nepieciešama paaugstināta uzmanība un piesardzība. Iepriekš izvelciet kontaktdakšu!

Turpmāk ir aprakstīti daži biežāk sastopamie traucējumi un to cēloņi. Citu traucējumu gadījumā sazinieties ar ierīces tirgotāju.

Traucējums	Iespējamais cēlonis	Novēršana
Ierīci nevar ieslēgt	Nav elektrības Nolietotas ogleš sukas	Pārbaudiet strāvas padeves avotu Nogādājiet ierīci klientu apkalpošanas dienesta darbnīcā
Ierīce, strādājot tukšgaitā, patstāvīgi izslēdzas	Strāvas padeves pārtraukums	Pārbaudiet elektrības tīkla drošinātājus Ierīce minimālā sprieguma aizsardzības dēļ pati vairs neieslēdzas un pēc strāvas padeves atjaunošanas ir atkārtoti jāieslēdz.
Ierīce apstrādes laikā apstājas	Iedarbojusies pārslodzes aizsardzība pārāk trula naža vai pārāk lielas padeves vai attiecīgi pārāk biezas skaidas dēļ	Pirms darba turpināšanas nomainiet nazi un attiecīgi ļaujiet atdzist motoram.
Apstrādes laikā samazinās apgriezīgu skaits	Pārāk liela griešana ar skaidas noņemšanu Pārāk liela padeve Truls nazis	Samaziniet griešanu ar skaidas noņemšanu Samaziniet padeves ātrumu Nomainiet nazi
Netīrs frēzējums	Truls nazis Nevienmērīga padeve	Nomainiet nazi Frēzējiet ar nemainīgu spiedienu un samazinātu padevi
Nobloķēta skaidu izmete (bez nosūkšanas)	Pārāk liela griešana ar skaidas noņemšanu Truls nazis Pārāk slapjš kokmateriāls	Samaziniet griešanu ar skaidas noņemšanu Nomainiet nazi

## Objašnjenje simbola na uređaju

	<p>Prije stavljanja u pogon pročitajte i poštujujte priručnik za rukovanje i sigurnosne napomene!</p>
	<p><b>UPOZORENJE! Nosite sigurnosne naočale.</b> Iskre, struganje i prašine koje izlaze iz uređaja tijekom rada mogu uzrokovati gubitak vida.</p>
	<p>Nosite zaštitu za sluh!</p>
	<p><b>Nosite masku za prašinu.</b> Kod rada s drvom i drugim materijalima može se proizvesti štetna prašina. Materijal koji sadrži azbest ne smije se obrađivati!</p>
	<p><b>UPOZORENJE!</b> Opasnost od ozljeda! Ne posežite u pokretni nož za blanjanje.</p>
	<p>Sklopka za preopterećenje</p>
	<p>Maks. promjer korištene glodalice</p>
	<p>Vodite računa o smjeru uvlačenja!</p>

**PROIZVOĐAČ:**

scheppach  
Fabrikation von Holzbearbeitungsmaschinen GmbH  
Günzburger Straße 69  
D-89335 Ichenhausen

**POŠTOVANI KUPCI,**

Želimo vam mnogo zadovoljstva i uspjeha pri radu s novim strojem tvrtke scheppach.

**NAPOMENA:**

Prema važećem njemačkom Zakonu o odgovornosti za proizvode, proizvođač ovog uređaja ne odgovara za štete koje nastanu na ovom uređaju ili koje ovaj uređaj uzrokuje u slučaju:

- neispravnog rukovanja,
- nepridržavanja priručnika za uporabu,
- popravaka koje obave drugi, neovlašteni stručnjaci,
- ugradnje i zamjene neoriginalnih rezervnih dijelova,
- nenamjenske uporabe,
- kvarova električnog sustava zbog nepridržavanja propisa i odredaba o električnoj energiji VDE 0100, DIN 57113 / VDE0113.

**Preporučujemo sljedeće:**

Prije montaže i stavljanja u pogon pročitajte cjelokupan tekst priručnika za uporabu.

Ovaj priručnik za uporabu treba vam olakšati upoznavanje sa strojem i njegovim namjenskim mogućnostima uporabe.

Priručnik za uporabu sadržava važne napomene za siguran, ispravan i učinkovit rad s ovim strojem te za sprječavanje opasnosti, izbjegavanje troškova popravka i prekida rada te povećavanje pouzdanosti i radnog vijeka stroja.

Osim sigurnosnih propisa iz ovog priručnika za uporabu svakako se pridržavajte i nacionalnih propisa koji se odnose na rad ovog stroja.

Čuvajte priručnik za uporabu u blizini stroja, zaštićenog od prljavštine i vlage u plastičnoj vrećici. Prije početka rada svi rukovatelji moraju pročitati i pozorno se pridržavati ovog priručnika. Na stroju smiju raditi samo osobe koje su podučene u uporabi stroja i upućene u opasnosti koje su povezane s njegovom uporabom. Strojem smiju rukovati samo osobe odgovarajuće minimalne dobi.

Osim sigurnosnih napomena iz ovog priručnika za uporabu i posebnih nacionalnih propisa valja se pridržavati i općeprihvaćenih tehničkih pravila za rad strojeva za obrađivanje drva.

**Opće napomene**

- Nakon raspakiranja provjerite jesu li dijelovi oštećeni prilikom transporta. U slučaju reklamacija valja odmah obavijestiti otpremnika. Naknadne reklamacije neće se uvažiti.
- Provjerite cjelovitost pošiljke.
- Prije uporabe upoznajte se s uređajem prema priručniku za uporabu.
- Za pribor te potrošne i rezervne dijelove rabite samo originalne dijelove. Rezervne dijelove možete nabaviti od ovlaštenog distributera tvrtke scheppach.
- Pri naručivanju navedite naše brojeve artikala te tip i godinu proizvodnje uređaja.

**Upravljački elementi i dijelovi, slike 1–2**

- 1 Stolna ploča
- 2 Graničnik za glodanje
- 3
- 3a Desna granična letvica
- 3b Lijeva granična letvica
- 4 Gornja potisna letvica
- 5 Bočna potisna letvica
- 6 Namještanje visine
- 7 Zatezni vijak
- 8 Ravnalo za poprečno rezanje
- 9 Namještanje brzine vrtnje
- 10 Glavna sklopka
- 11 Desno proširenje stola
- 12 Lijevo proširenje stola
- 13 Sklopka za preopterećenje

**Dostava**

- Stolna glodalica HF50
- ekstenzije tablica
- Namještanje ručice s maticom M6
- Štitnik alata s cilindričnim zatikom D 6 mm x 35 mm
- Ravnalo za poprečno rezanje kompl.
- Imbus ključ 4 mm
- Imbus ključ 5 mm
- Ključ širine 19
- Ključ širine 24
- Priručnik za uporabu

Tehnički podatci	
Dimenzije d/š/v mm	610/360/311
Dimenzije stola mm	610/630
Visina stola mm	365
Dimenzije proširenja stola š/d mm	210/360
Namještanje visine mm	0–40
Prsteni stolnog umetka mm	32/47/55
Dimenzije izratka (d × š × v) maks.	650 x 160 x 65 mm
Brzina vrtnje o/min	11500 – 24000
Ø glodanje maks.	80 mm
Masa kg	21,0
Pogon	
Motor V/Hz	230 - 240 / 50
Ulazna snaga	1500 W
Utikač	Zaštitni kontakt

Zadržavamo pravo na tehničke izmjene!

### Karakteristične vrijednosti buke prema normi EN 61029:

Zvučni tlak  $L_{pA} = 93,0$  dB(A) - K: 3 dB(A)

Zvučna snaga  $L_{WA} = 106,0$  dB(A) - K: 3 dB(A)

Dijelove ovog priručnika za uporabu koji se tiču vaše sigurnosti označili smo sljedećim znakom:



## ⚠ Sigurnosne napomene

**Pozor!** Pri uporabi električnih alata valja se pridržavati sljedećih osnovnih sigurnosnih mjera radi zaštite od električnog udara te opasnosti od ozljeda i požara. Prije uporabe ovog električnog alata pročitajte sve sljedeće napomene i čuvajte ih na sigurnom mjestu.

### Siguran rad

- Održavajte red u radnom prostoru
  - Nered u radnom prostoru može uzrokovati nezgode.
- Vodite računa o okolnim utjecajima
  - Električne alate ne izlažite kiši.
  - Električne alate ne rabite u vlažnoj ili mokroj okolini.
  - Pobrinite se za dobru rasvjetu radnog prostora.
  - Ne rabite električne alate ondje gdje postoji opasnost od požara ili eksplozije.
- Zaštitite se od električnog udara
  - Izbjegavajte dodir tijela s uzemljenim dijelovima (npr. cijevima, radiatorima, električnim štednjacima, rashladnim uređajima).
- Udaljite druge osobe.
  - Ne dopustite drugim osobama, a naročito djeci, da dodiruju električni alat ili kabel. Udaljite ih iz svog radnog prostora.
- Spremite električne alate koje ne rabite na sigurno mjesto
  - Električne alate koje ne rabite spremite na suho, povišeno ili zatvoreno mjesto, izvan dohvata djece.

- Ne preopterećujte električni alat
  - Raditi ćete bolje i sigurnije u navedenom rasponu snage.
- Rabite ispravan električni alat
  - Ne rabite slabe električne alate za teške radove.
  - Električni alat ne rabite za svrhe za koje nije predviđen. Na primjer, ne rabite ručnu kružnu pilu za rezanje grana stabala ili cjepanica.
- Nosite odgovarajuću odjeću
  - Ne nosite široku odjeću ili nakit jer bi ih pokretni dijelovi mogli zahvatiti.
  - Pri radu na otvorenom preporučujemo neklizajuće cipele.
  - Ako imate dugu kosu, nosite mrežicu za kosu.
- Rabite zaštitnu opremu
  - Nosite zaštitne naočale.
  - Pri radu u prašnjavim uvjetima nosite masku za disanje.
- Pri obrađivanju drva, drvenastih materijala ili plastike priključite uređaj za usisavanje prašine.
  - Ako postoje priključci za uređaj za usisavanje i prikupljanje prašine, provjerite jesu li oni priključeni i rabe li se ispravno.
  - Rad u zatvorenim prostorijama prilikom obrađivanja drva, drvenastih materijala i plastike dopušten je samo s odgovarajućim usisnim sustavom.
- Kabel ne rabite za svrhe za koje nije namijenjen
  - Ne rabite kabel kako biste izvukli utikač iz utičnice. Zaštitite kabel od vrućine, ulja i oštrih rubova.
- Učvrstite izradak
  - Za učvršćivanje izratka uporabite zatezače ili škripac. On će time biti sigurnije učvršćen nego rukom i omogućit će rukovanje strojem objema rukama.
  - Za duge izratke potrebna je dodatna podloga (stol, stalci itd.) kako bi se izbjeglo prevrtanje stroja.
  - Izradak uvijek pritisnite na radnu ploču i graničnik kako biste spriječili klimanje i zakretanje izratka.
- Izbjegavajte neobičan položaj tijela
  - Zauzmite siguran položaj tijela i uvijek održavajte ravnotežu.
  - Izbjegavajte nespretne položaje ruku pri kojima bi zbog iznenadnog otklizavanja jedna ruka ili obje ruke mogle dodirnuti glodalo.
- Pozorno nježite alate
  - Oštrite i čistite rezne alate kako biste mogli raditi bolje i sigurnije.
  - Slijedite upute za podmazivanje i mijenjanje alata.
  - Redovito provjeravajte električni kabel električnog alata i u slučaju oštećenja prepustite ovlaštenom stručnjaku da ga zamijeni.
  - Redovito provjeravajte produžne kabele i zamijenite ih ako su oštećeni.
  - Ručke moraju biti suhe, čiste i očišćene od ulja i masnoće.
- Izvucite utikač iz utičnice
  - Nikad ne uklanjajte labave strugotine, piljevinu ili uglavljene drvene dijelove kad glodalo radi.

- Kad električni alat ne rabite, prije održavanja i pri zamjeni alata kao što su list pile, svrdlo, glodalo.
  - Ako se glodalo prilikom rezanja blokira zbog prevelike sile pomicanja, isključite uređaj i iskopčajte ga s električne mreže.
  - Maknite izradak i pobrinite se za to da se glodalo slobodno kreće. Uključite uređaj i ponovite rezanje sa smanjenom silom pomicanja.
- 16 Ne utičite ključeve za alat
- Prije uključivanja provjerite jesu li ključevi i alati za namještanje uklonjeni.
- 17 Izbjegavajte nehotično pokretanje
- Prilikom ukopčavanja utikača u utičnicu provjerite je li sklopka isključena.
- 18 Rabite produžne kabele za vanjski prostor
- Na otvorenom rabite samo odobrene i primjereno označene produžne kabele.
  - Rabite kabelski bubanj samo kad je odmotan.
- 19 Budite uvijek pozorni
- Pazite na ono što radite. Radite razumno. Ne rabite električni alat ako ste dekoncentrirani.
- 20 Provjerite je li električni alat eventualno oštećen
- Prije nastavka uporabe električnog alata valja pažljivo provjeriti ispravno i namjensko funkcioniranje zaštitnih naprava ili lako oštećenih dijelova.
  - Provjerite funkcioniraju li pokretni dijelovi ispravno i da ne zapinju te jesu li dijelovi oštećeni. Svi dijelovi moraju biti ispravno montirani i ispunjavati sve uvjete kako bi se osigurao ispravan rad električnog alata.
  - Pomični štitnik ne smije zapinjati kad je otvoren.
  - Ovlaštena specijalizirana radionica mora namjenski popraviti ili zamijeniti oštećene zaštitne naprave i dijelove, osim ako nije drugačije navedeno u priručniku za uporabu.
  - Oštećene sklopke mora zamijeniti ovlaštena servisna radionica.
  - Ne rabite neispravne ili oštećene električne kabele.
  - Ne rabite električne alate čiju sklopku nije moguće uključiti i isključiti
- 21 POZOR!**
- Uporaba drugih nastavaka i drugog pribora može predstavljati opasnost od ozljeda za vas.
- 22 Popravak električnog alata prepustite električaru
- Ovaj električni alat udovoljava važećim sigurnosnim propisima. Popravke smije obavljati samo ovlašten električar uporabom originalnih rezervnih dijelova; u suprotnom korisnik može doživjeti nezgode.

**Rukovatelj mora uvijek biti ispred stroja kako bi se spriječila opasnost.**

**Upozorenje!** Ovaj električni alat tijekom rada proizvodi elektromagnetsko polje. To polje u određenim okolnostima može negativno utjecati na aktivne ili pasivne medicinske implantate. Kako biste umanjili opasnost od teških ili smrtnih ozljeda, preporučujemo osobama s medicinskim implantatima da se prije uporabe električnog alata savjetuju s liječnikom i proizvođačem tog medicinskog implantata.

## DODATNE SIGURNOSNE NAPOMENE

- Provjerite ispravnost glodalice prije uporabe.
- Rabite prstene stolnog umetka koji su prikladni za veličinu glodalice.
- Uvijek nosite prikladnu osobnu zaštitnu opremu. Ona obuhvaća sljedeće:
- Zaštitu za sluh radi smanjenja rizika od gubitka sluha.
- Zaštitu za disanje radi smanjenja rizika od udisanja opasne prašine.
- Mogućnost ozljeda prilikom rukovanja glodalicom i hrapavim materijalima zbog oštih rubova. Nosite zaštitne naočale kako biste izbjegli ozljede očiju zbog izbačenih dijelova.
- Prilikom obrađivanja drva radno osoblje mora biti informirano o uvjetima koji utječu na oslobađanje prašine, npr. vrsta obrađivanog materijala, konstrukcija lokalnog sustava razdvajanja (zahvaćanje ili izvor) i ispravno namještanje zaštitnih pokrova, vodećih ploča i vodilica.
- Upozorenje! Ne rabite nepreporučene alate za glodanje jer u slučaju gubitka kontrole to može uzrokovati ozljede. Rabite samo alate za glodanje koji su konstruirani za ručno pomicanje i označeni oznakom MAN (ručno pomicanje) sukladno normi EN 847-1.
- Opasna situacija uzrokovana nekontroliranim izdizanjem izratka. Dovoljno poduprite duge izratke kako biste ih zadržali na mjestu.
- Moguće trzanje, iznenadna reakcija zbog gubitka kontrole prilikom vođenja malog izratka. Prilikom obrađivanja uskih izradaka rabite dodatne prave kao što su naprave za vodoravno pritiskanje.
- Neodržavani alati mogu uzrokovati nekontrolirane situacije. Rabite samo oštre, održavane alate za glodanje namještene sukladno informacijama proizvođača alata.
- Moguće dodirivanje pokretnih dijelova. Prije zamjene ili namještanja isključite stroj i izvucite električni utikač.
- Moguće pogreške prilikom pozicioniranja alata za glodanje. Ispravno umetnite alat za glodanje u stroj. Gurajte izradak suprotno smjeru vrtnje vretena.
- Odaberite brzinu vrtnje prikladnu za korištenje alat za glodanje i materijal.
- Udaljite šake tijekom glodanja na graničniku. Rabite naprave za pritiskanje (potisni blok) po mogućnosti zajedno s graničnikom.
- Nedostajući poprečni graničnici mogu uzrokovati trzanje. Prilikom učvršćenog glodanja rabite stražnje i/ili prednje poprečne graničnike pričvršćene za graničnik za glodanje.

### Potencijalne opasnosti

**Stroj je konstruiran prema aktualnom stanju tehnike i prihvaćenim pravilima o tehničkoj sigurnosti. No pri radu se mogu pojaviti neke potencijalne opasnosti.**

- Opasnost od ozljeda prsti i šaka zbog rotirajućeg alata u slučaju neispravnog vođenja izratka.



- Ozljede zbog izbačenog izratka u slučaju neispravnog držanja ili vođenja ili rada bez graničnika.
- Opasnost za zdravlje zbog drvene prašine ili piljevine. Svakako nosite osobnu zaštitnu opremu kao što su zaštitne naočale. Rabite usisni sustav!
- Ozljede zbog neispravnog alata. Redovito provjeravajte je li alat neoštećen.
- Opasnost od ozljeda prsti i šaka pri zamjeni alata. Nosite odgovarajuće radne rukavice.
- Opasnost od ozljeda pri uključivanju stroja zbog pokrenutog alata.
- Opasnost zbog električne energije u slučaju uporabe neispravnih električnih kabela.
- Opasnost za zdravlje zbog uključenog alata ako imate dugu kosu i labavu odjeću. Nosite osobnu zaštitnu opremu kao što je mrežica za kosu i usko pripijenu radnu odjeću.
- Osim toga, unatoč svim poduzetim mjerama opreza, mogu postojati skrivene potencijalne opasnosti.
- Potencijalne opasnosti moguće je smanjiti na minimum pridržavanjem uputa iz odjeljaka „Sigurnosne napomene“ i „Namjenska uporaba“ te cijelog priručnika za uporabu.

## Namjenska uporaba

Stroj je namijenjen prvenstveno za obrađivanje drva i plastike te za izrezivanje čvorova, glodanje utora, izrađivanje udubljenja, kopiranje krivulja i slova itd. Gornju glodalicu nije dopušteno rabiti za obrađivanje metala, kamena itd.

Stroj se smije rabiti samo namjenski. Svaka druga uporaba smatra se nenamjenskom. Za sve štete ili ozljede uzrokovane nenamjenskom uporabom odgovornost snosi korisnik/rukovatelj, a ne proizvođač. Vodite računa o tome da naši uređaji namjenski nisu konstruirani za komercijalnu, obrtničku ili industrijsku uporabu. Ne preuzimamo odgovornost ako se uređaj uporabi u komercijalnim, obrtničkim ili industrijskim pogonima te za srodne zadatke.

**Upozorenje:** Uporaba pribora ili priključka koji nije preporučen u ovom priručniku za uporabu može uzrokovati tjelesne ozljede.

Ovaj proizvod dopušteno je rabiti samo za svrhu za koju je on predviđen. Svaka primjena koja nije opisana u ovom priručniku za uporabu smatrat se nenamjenskom uporabom. Za sve štete ili ozljede koje se pojave zbog nenamjenske uporabe odgovoran je rukovatelj, a ne proizvođač.

- Ispravno poduprite duge izratke.
- Stolni otvori moraju biti što manji s obzirom na veličinu reznog alata, što možete postići uporabom ispravnih stolnih prstena.
- Za obrađivanje tankih izradaka valja uporabiti dodatna pomagala kao što su vodoravna sredstva za pritiskanje.
- Ne izlažite stroj kiši

## Montiranje

### Pozor:

Prije obavljanja bilo kakvih postupaka namještanja ili održavanja izvucite električni utikač.

### Pričvršćivanje stroja

Prije uporabe preporučujemo da stroj pričvrstite na radni stol s pomoću četiriju otvora.

1. Površinu za montiranje valja prethodno izbušiti vodeći računa o razmacima između dvaju otvora za pričvršćivanje na postolju.
2. Svaku nogu valja zategnuti vijcima (nisu isporučeni).
3. Vijci moraju biti dovoljno dugački: Vodite računa o debljini radne plohe na koju je stroj pričvršćen.
4. Uporabite podložne pločice i pričvrstite radnu plohu maticama.
5. Radna ploha mora biti dovoljno velika kako bi se onemogućilo prevrtanje sklopa tijekom rada.

**Pozor:** Prije početka rada provjerite učvršćenost radne plohe.

### Dijelovi graničnika za glodanje sadržavaju sljedeće:

- A. 1 osnovni držač
- A. 2 montažni držač
- B Nasadni držač
- C Granične letvice 2x
- D Potisna letvica
- E Usisni nastavak

### Dijelovi za pričvršćivanje graničnika za glodanje

- 5 x matice s plastičnom glavom M6
- 5 x pločice 6 mm
- 5 x zaporni vijci M6 x 25

### Pričvršćivanje na stol

- 1 x zaporni vijci M6 x 20
- 1 x zaporni vijak M6 x 40
- 2 x matice s plastičnom glavom M6
- 2 x pločice 6 mm

### Montiranje graničnika za glodanje, slike 3–5

Graničnik za glodanje isporučen je rastavljen u ambalaži. Prije početka rada valja ga svakako sastaviti i montirati na radni stol.

#### 1. korak: Sastavljanje dijelova A i B:

Natakните nasadni držač (B) na osnovni držač (A. 1) u odgovarajući utor (vidi sliku 4). Zatim utakните zaporni vijak M6 x 25 kroz otvor i na njega navrnite maticu s plastičnom glavom s pločicom.

#### 2. korak: Montiranje graničnih letvica C

Uvucite dva zaporna vijka u pričvršne otvore te ih lagano zategnite s podložnom pločicom i maticom s plastičnom glavom. Zatim pomakните graničnu letvicu s utorom na glave zapornih vijaka. Čvrsto zategnite obje matice s plastičnom glavom.

Ponovite taj postupak na drugoj strani graničnika. Pobrinite se za to da su granične letvice (C) montirane u ispravnom smjeru. Provjerite jesu li granične letvice (C) te osnovni i montažni držač (A. 1 + A. 2) na istoj visini.

### 3. korak: Montiranje potisne letvice D, slika 6

Montirajte potisnu letvicu (D) s pomoću 2 zaporna vijka, 2 podložne pločice i 2 matice s plastičnom glavom na graničnik.

#### Slike 7.1 + 7.2

##### Dijelovi naprave za pritiskanje

F Zatezač 2x

G Četvrtaste navojne ploče 2x

H Četvrtasti svornjaci 2x

I Zatezni stremen za četvrtaste svornjake 2x

##### Dijelovi za pričvršćivanje naprave za pritiskanje

2 x imbus vijci M 6 x 12 (za donje četvrtasto vratilo)

2 x vijci s plastičnom glavom M6 x 20

4 x zaporni vijci M6 x 35

4 x matice s plastičnom glavom M6

4 x pločice 6 mm

##### Montiranje naprave za pritiskanje:

Utaknite 2 četvrtasta svornjaka (H) u 2 odgovarajuće četvrtaste cijevi i učvrstite ih s pomoću 2 imbus vijka. Pričvrstite 2 zatezna stremena (I) s pomoću 2 vijka s plastičnom glavom na 2 četvrtasta svornjaka (H). Zatim pomaknite 2 četvrtaste navojne ploče (G) kroz 2 otvore na 2 zatezna stremena (I).

Na kraju s pomoću 4 zaporna vijka, 4 pločice i 4 plastične matice pričvrstite zatezač (F) na četvrtaste navojne ploče (G).

##### Montiranje graničnika za glodanje na radni stol, slike 8-11

Kako biste montirali graničnik za glodanje, učinite sljedeće:

Montirajte 2 vijka s plastičnom glavom s podložnim pločicama u utore graničnika za glodanje (slika 9).

Uvucite glave vijka s plastičnom glavom kroz otvore stolnih utora (slika 10).

Usmjerite graničnik za glodanje u željeni položaj, a zatim zategnite matice s plastičnom glavom (slika 11).

##### Dijelovi graničnika za zaštitu od trzaja

1 graničnik za zaštitu od trzaja

1 montažni kutnik

##### Dijelovi za pričvršćivanje graničnika za zaštitu od trzaja

2 vijka s križnom glavom M5 x 10

2 x pločice 5 mm

2 x prsten za učvršćivanje 5mm

2 x zaporni vijci M6 x 25

2 x pločice 6 mm

2 x krilne matice M6

##### Montiranje graničnika za zaštitu od trzaja

- Na sredini na prednjoj strani stroja pronađite dva otvora (slika 12).
- Zatim usmjerite montažni kutnik prema tim dvama otvorima (slika 13).
- Uvucite dva vijka s križnom glavom, podložne pločice i prstene za učvršćivanje u otvore, a zatim ih zategnite križnim odvijačem.
- Na kraju montirajte graničnik za zaštitu od trzaja tako da ga je moguće pomicati i namjestiti prema debljini izratka.
- Nakon namještanja učvrstite ga s pomoću dva zaporna vijka, dvije podložne pločice i 2 krilne matice (slika 14).

##### Namještanje radne dubine

Kako biste namjestili ili smanjili visinu vretena (služi za namještanje visine noža za glodanje), okrenite ručku (slika 2, 6) kako biste po želji smanjili ili povećali visinu.

Blokirajte položaj tako da čvrsto zategnete zatezni vijak (7). Radi vaše sigurnosti za većinu zadataka strogo preporučujemo da radite s najnižim glodalom u odnosu na površinu stola.

##### BDijelovi za pričvršćivanje proširenja stola:

8 imbus vijaka M5 x 20

6 imbus vijaka M5 x 12

8 malih pločica 5 mm

6 velikih pločica 5 mm

8 šestobridnih matice M5

14 prstena za učvršćivanje 5 mm

##### Montiranje proširenja stola, slike 2, 2.1, 11 i 12

Proširenja stola povećavaju površinu stola i time omogućavaju obrađivanje velikih izradaka i obavljanje posebnih postupaka glodanja.

Pričvrstite produžni stol na obje strane s po 4 imbus vijka M5x20, 4 pločice, 4 prstena za učvršćivanje i 4 šestobridne matice M5 bočno i s po 3 imbus vijka M5x12, 3 pločice i 3 prstena za učvršćivanje čeonu na stol. Poravnajte stol i čvrsto zategnite sve vijke.

##### Priključivanje glodalice na usisni sustav

Predviđeno je priključivanje na vanjski usisni sustav (nije isporučen) radi usisavanja prašine i strugotina. Natakните usisno crijevo usisnog sustava na usisni nastavak otraga na graničniku za glodanje. Za crijeva promjera 100 mm isporučen je stožasti adapter.

## Stavljanje u pogon

**Pozor:** Glodalica ima osovinu koja stoji okomito na vodoravnom stolu. Osovina služi za držanje alata za glodanje, pločica i profilnih glodala. Glodalica se radi za izrađivanje vijenaca, jednostrukih i višestrukih udubljenja, utora, nabora, profila i protuprofila na ravnim površinama itd.

S glodalicom je dopušteno rabiti samo glodala promjera do 80 mm. Ako su potrebni veći promjeri, preporučujemo rad u više koraka i višekratno prilagođavanje gumbom za namještanje visine ili postupno namještanje graničnika.

### 1. Montiranje i mijenjanje stezaljka za gornje glodanje (slika 17, 14)

- Prije zamjene stezaljka izvucite električni utikač stroja. Odaberite stezaljku koja točno odgovara promjeru glodala.
- Maknite reduktor otvora (slika 15).
- Blokirate vreteno gumbom koji se nalazi ispod vretena (slika 17).
- Otpustite maticu za učvršćivanje stezaljke s pomoću isporučenog ključa (slika 16).
- Umetnite stezaljku koja se nalazi u matici ili je izvadite.
- Čvrsto zategnite maticu stezaljke dok držite vreteno blokiranom. Prije svake uporabe stroja provjerite je li alat za glodanje na kraju vretena sigurno napet.
- Postavite reduktor otvora natrag u prvobitni položaj.
- Namjestite graničnik prema potrebi s pomoću ljestvice na stolu.
- Priključite usisni sustav. Strogo preporučujemo da priključite usisni uređaj (ili usisni sustav) kako biste uklonili strugotine iz otvora, rashladili motor i olakšali vođenje izratka.
- Priključite stroj natrag na električnu mrežu.

### 2. Namještanje graničnika

Uporaba graničnika je obvezna. Svaki zadatak valja zasebno promatrati. Pri svakoj uporabi provjerite jesu li zaštitne naprave ispravno montirane i namještene. Pri svakoj uporabi ponovno namjestite svaki element za pritiskanje prema graničniku. Prije početka glodanja provjerite jesu li svi vijci dobro zategnuti.

### 3. Uporaba stolnih prstena

Stolne prstene valja rabiti kako bi se udaljenost između stola i vretena smanjila na minimum. Prije uključivanja stroja sustavno provjerite jesu li isporučeni stolni prsteni ispravno montirani.

Provjerite jeste li odabrali prikladan stolni prsten za odgovarajući alat za glodanje i njegovu visinu montaže kako biste smanjili opasnost od prevrtanja izratka prilikom prolaska kroz otvor. Reduktor (stolni prsten) mora što šire obuhvaćati glodalo.

## Namještanja

### Namještanje brzine vrtnje, slika 18

Brzinu vrtnje stroja moguće je namjestiti u 6 stupnjeva.

- Utvrdite optimalnu brzinu vrtnje probnim rezanjem komada otpadnog materijala.

**Pozor:** Uporaba ispravne brzine vrtnje povećava radni vijek glodala. Ona utječe i na obrađivanu površinu izratka.

### Namještanje graničnika, slike 19, 20

- Graničnik valja namjestiti prema veličini izratka i alata za glodanje.
- Otpustite dva vijka s plastičnom glavom (b) na stražnjoj strani graničnika.

**Graničnike i potisne naprave valja namjestiti tako da omogućavaju sigurno vođenje izratka na ulaznom i izlaznom dijelu stroja.**

### Slika 20

- Pomaknite graničnik u željeni položaj. S pomoću ljestvice (c) na stolu utvrdite udaljenost između graničnika i sredine glodala.
- Zategnite dva vijka s plastičnom glavom (slike 19, b) na stražnjoj strani kako biste zadržali graničnik u tom položaju.

### Namještanje graničnika za okrajčivanje, slika 19, 20

- Pri okrajčivanju drva materijal koji izlazi lijevo od glodala tanji je nego materijal na desnoj strani.
- Lijevu graničnu letvicu valja namjestiti tako da je prilagođena tanjem materijalu. Na taj će se način materijal poduprijeti i osigurat će se preciznije rezanje. U tu svrhu otpustite vijke s plastičnom glavom (b, c), postavite graničnik prema naprijed i uglavite ga.

### Montiranje i namještanje potisnih letvica, slika 21

Potisne letvice (5) konstruirane su tako da drže izradak na mjestu i sprječavaju trzanje.

- Pomaknite glodalo u najniži položaj.
- Uložite izradak koji valja obraditi i s laganim naponjem pritisnite potisnu letvicu na izradak.
- Izvadite izradak.
- Namjestite glodalo na željenu visinu (vidi: „Namještanje radne dubine“).

### Namještanje ravnala za poprečno rezanje, slika 22

- Ravnalo za poprečno rezanje (8) klizi vodoravno po stolu, a rabi se za okrajčivanje i obavljanje kosih rezanja.
- Kako biste ravnalo za poprečno rezanje namjestili na željeni kut, otpustite zaporni gumb na ravnalu za poprečno rezanje i okrenite ga na željeni kut. Zategnite zaporni gumb na ravnalu za poprečno rezanje (8).

### Slika 21

- Uvijek obavite probno rezanje na komadu otpadnog materijala kako biste bili sigurni da su namještanja ispravna.

### Uključivanje i isključivanje, slika 18

Provjerite jesu li svi ključevi i alati za namještanje maknuti sa stola za glodanje, jesu li sva namještanja obavljena i jesu li svi zaštitni pokrovi montirani.

O - isključeno

I - uključeno

Ovaj proizvod ima elektromagnetsku sklopku za dodatnu zaštitu. Kad se prekine električno napajanje, sklopka će se vratiti u isključeni položaj. Kako biste ponovno pokrenuli motor, ponovno pritisnite gumb za uključivanje I.

## Operacija

- Umetnite prikladno glodalo u držač alata i blokirajte ga tako da čvrsto zategnute maticu (slika 17, pozicija 14) držača alata.
- Montirajte i učvrstite nož za glodanje.
- Namjestite brzinu, dubinu rezanja, opružna postolja, usmjerenost graničnika i ravnalo za poprečno rezanje.
- Provjerite je li ulazni graničnik ispravno namješten tako da podupire neizrezani materijal. Namjestite izlazni graničnik tako da podupire izrezani materijal i da se pritom postigne ravnoteža s odvođenim materijalom.
- Uključite glodalicu.
- Provjerite da se izradak čvrsto pritišće uz graničnik.
- Nježno gurajte izradak zdesna nalijevo suprotno smjeru vrtnje alata.
- Održavajte brzinu pomicanja konstantnom. Ne gurajte prebrzo jer će se time motor previše usporiti.
- Prebrzim guranjem može se pogoršati kvaliteta rezanja. Time se isto tako mogu oštetiti nož za glodanje ili motor.
- Prebrzim guranjem mogu nastati zagorjela mjesta na izratku.
- Ako je drvo vrlo tvrdo, a rezanje preveliko, možda će biti potrebno obaviti više radnih koraka kako bi se postigla željena dubina.
- Ispravna brzina uvlačenja ovisi o veličini glodala, vrsti materijala izratka i dubini rezanja. Najprije se uvježbajte na komadu otpadnog materijala kako biste pronašli ispravnu brzinu pomicanja i dimenzije.
- Isključite stroj pritiskanjem crvenog zaštitnog pokrova.

## Simboli

Na označnoj pločici stroja mogu postojati razni simboli. Oni sadržavaju važne informacije o uporabi proizvoda.

Nosite zaštitu za sluh, zaštitne naočale i zaštitu za disanje.

Pridržavajte se odgovarajućeg sigurnosnog standarda.

## Čišćenje i održavanje

### Opće mjere za održavanje

Krpom povremeno obrišite piljevinu i prašinu sa stroja. Jedanput na mjesec nauljite rotirajuće dijelove kako biste produljili radni vijek alata. Ne podmazujte motor.

Za čišćenje plastike ne rabite nagrizajuća sredstva.

**⚠ UPOZORENJE!** Prije svakog namještanja, održavanja ili popravka izvucite električni utikač!

### Čišćenje

- Zaštitne naprave, ventilacijske otvore i kućište motora čistite od prašine i prljavštine.
- Očistite uređaj čistom krpom ili ga ispušite niskotlačnim stlačenim zrakom.
- Preporučujemo da uređaj očistite odmah nakon svake uporabe.
- Uređaj redovito čistite vlažnom krpom i mazivim sapunom. Ne rabite sredstva za čišćenje ili otapala; ona bi mogla nagristi plastične dijelove uređaja. Pobrinite se da voda ne može ući u unutrašnjost uređaja. Prodiranje vode u električni uređaj povećava rizik od električnog udara.
- Redovito čistite izlaz strugotine i/ili uređaj za usisavanje prašine.
- Stroj nikad ne prskajte vodom!

### Rezni alat

Blok noža valja redovito čistiti od smole. Čistite ga odgovarajućim sredstvom za uklanjanje smole.

### Naručivanje rezervnih dijelova:

Prilikom naručivanja rezervnih dijelova valja navesti sljedeće informacije:

- tip uređaja
- broj artikla uređaja
- identifikacijski broj uređaja
- broj potrebnog rezervnog dijela

Popravke i postupke koji nisu opisani u ovom priručniku smije obavljati samo kvalificirano stručno osoblje.

### Informacije o servisu

Treba imati na umu da kod ovog proizvoda sljedeći dijelovi podliježu trošenju uslijed korištenja ili prirodnom trošenju odnosno potrebni su kao potrošni materijal.

Potrošni dijelovi\*: Ugljene četkice, Glodalica

\* nije obavezno u sadržaju isporuke!

## Skladištenje

Uređaj i njegov pribor uskladištite na tamnom, suhom mjestu koje je zaštićeno od zamrzavanja i nepristupačno je za djecu. Optimalna je skladišna temperatura između 5 i 30 °C.

Čuvajte električni alat u originalnom pakiranju.

Pokrijte električni alat kako biste ga zaštitili od prašine ili vlage.

Spremite priručnik za rukovanje pored električnog alata.

## ⚠ Priključivanje na električnu mrežu

### ⚠ UPOZORENJE! Električni udar! Postoji opasnost od ozljeda zbog električne energije!

Neispravan kabel ili utikač mogu uzrokovati električni udar.

Izbjegavajte dodirivanje tijela s uzemljenim dijelovima kako biste se zaštitili od strujnog udara.

⚠ Rad je dopušten samo sa zaštitnom strujnom sklopkom (RCD maks. struja kvara 30 mA).

Priključite utikač električnog kabela u utičnicu prikladnog oblika, napona i frekvencije koja udovoljava važećim propisima. Ne povlačite električni kabel kako biste izvukli utikač iz utičnice.

**Montirani elektromotor priključen je pripravan za rad. Priključak udovoljava važećim propisima VDE i DIN. Postojeći električni priključak i korišteni produžni kabel moraju udovoljavati tim propisima.**

### Važne napomene

Ako se motor preoptereći, automatski će se isključiti. Nakon hlađenja (vremenski se razlikuje) motor će se moći ponovno uključiti.

### Oštećeni električni kabel

Ne električnim kabelima često nastaju oštećenja izolacije.

Uzroci toga mogu biti sljedeći:

- Pritisnuta mjesta, ako se kabeli provode kroz prozore ili procjepe u vratima.
- Pregibi zbog neispravnog učvršćivanja ili provođenja električnog kabela.
- Posjekotine zbog gaženja električnog kabela.
- Oštećenja izolacije zbog čupanja iz zidne utičnice.
- Pukotine zbog starenja izolacije.

Takvi oštećeni električni kabeli ne smiju se rabiti i zbog oštećenja izolacije opasni su za život.

Redovito provjeravajte jesu li električni kabeli oštećeni. Pri provjeri osigurajte da kabel nije priključen na električnu mrežu.

Električni kabeli moraju ispunjavati važeće propise VDE i DIN. Rabite samo električne kabele s oznakom H05VV-F.

Otisak oznake tipa na električnom kabelu je obvezan.

### Izmjenični motor

- Mrežni napon mora biti 230 V~.
- Produžni kabeli moraju imati duljinu do 25 m i prečni presjek od 1,5 mm<sup>2</sup>.

Priključivanja i popravke električne opreme smije obaviti samo elektrotehnički stručnjak.

Imate li pitanja, navedite sljedeće podatke:

- Vrsta struje motora
- Podaci s označne pločice stroja
- Podaci s označne pločice motora

## Zbrinjavanje i recikliranje

Uređaj se nalazi u pakiranju kako bi se spriječila transportna oštećenja. To je pakiranje sirovina te se može ponovno uporabiti ili odnijeti na recikliranje.

Uređaj i njegov pribor sastoje se od raznih materijala kao što su metal i plastike. Neispravne dijelove odnesite na zbrinjavanje posebnog otpada. O tome se raspitajte u specijaliziranoj trgovini ili u općinskoj upravi!

### Starim uređajima nije mjesto u kućnom otpadu!



Ovaj simbol upozorava na to da se ovaj proizvod sukladno Direktivi o otpadnoj električnoj i elektroničkoj opremi (2012/19/EU) i nacionalnim zakonima ne smije zbrinjavati preko kućnog otpada. Ovaj proizvod potrebno je predati na za to predviđeno sabiralište. To je moguće obaviti npr. povratom pri kupnji sličnog proizvoda ili predajom na ovlašteno sabiralište za recikliranje električnih i elektroničkih starih uređaja. Neispravno rukovanje starim uređajima zbog potencijalno opasnih tvari koje su često sadržane u električnim i elektroničkim starim uređajima može imati negativne posljedice na okoliš i ljudsko zdravlje. Ispravnim zbrinjavanjem ovog proizvoda usto doprinosite učinkovitom iskorištenju prirodnih resursa. Informacije o sabiralištima starih uređaja možete zatražiti od tijela gradske uprave, javnih pružatelja usluga zbrinjavanja, ovlaštenog sabirališta električnih i elektroničkih starih uređaja ili poduzeća za odvoz otpada.

## Otklanjanje neispravnosti

Utvrđivanje uzroka nastalih neispravnosti i njihovo otklanjanje uvijek zahtijevaju maksimalnu pozornost i oprez. Prethodno izvucite električni utikač!

U nastavku su navedene neke od najčešćih neispravnosti i njihovi uzroci. Ako se pojave druge neispravnosti, obratite se ovlaštenom distributeru.

Neispravnost	Mogući uzrok	Rješenje
Stroj nije moguće uključiti	Nema električnog napona Ugljene četkice su istrošene	Provjerite električno napajanje Ondesite stroj u servisnu radionicu
Stroj se sam isključuje tijekom praznog hoda	Prekid napajanja	Provjerite mrežni predosigurač Stroj se zbog montirane zaštite od podnapona neće sam uključiti, nego ga valja ponovno uključiti nakon ponovnog uspostavljanja napajanja.
Stroj se zaustavlja tijekom obrađivanja	Aktivirala se zaštita od podnapona zbog tupog noža, prevelikog pomicanja ili prevelike debljine napinjanja	Prije nastavka rada zamijenite nož ili pričekajte da se motor ohladi.
Brzina vrtnje smanjuje se tijekom obrađivanja	Preveliko skidanje strugotina Preveliko pomicanje Tupa glodalica	Smanjite skidanje strugotina Smanjite brzinu pomicanja Zamijenite glodalicu
Neravnomjerno glodanje	Tupa glodalica Nejednoliko pomicanje	Zamijenite glodalicu Glođite s konstantnim pritiskom i sporijim pomicanjem
Začepljeno izbacivanje strugotina (bez usisavanja)	Preveliko skidanje strugotina Tupa glodalica Drvo je suviše mokro	Smanjite skidanje strugotina Zamijenite glodalicu

## Sembollerin açıklaması cihazda kullanılan

	Dikkat - Yaralanma riskini azaltmak için çalıştırma talimatını okuyunuz
	<b>İKAZ! Bir koruyucu gözlük kullanın.</b> Çalışma sırasında oluşan kıvılcım ya da cihazdan çıkan kıymık, talaş ve tozlar görüş kaybı etkisi yaratabilir.
	Bir kulaklık kullanın.
	<b>Bir toz koruma maskesi kullanın.</b> Ahşap ve diğer materyallerin işlenmesinde sağlığa zararlı toz oluşabilir. Asbest içeren materyal işlenmemelidir!
	<b>İKAZ! Yaralanma tehlikesi! Çalışır durumdaki takıma elinizle müdahale etmeyin.</b>
	Aşırı yük devre kesici
	En. kesici blok çapı
	Ekleme yönüne dikkat edin!

## ÜRETİCİ:

### scheppach

Fabrikation von Holzbearbeitungsmaschinen GmbH  
Günzburger Straße 69  
D-89335 Ichenhausen

## SAYIN MÜŞTERİ,

Yeni sheppach makinesi ile size bol keyif ve başarı dileriz.

## NOT

Geçerli ürün sorumluluğu yasalarına göre, bu aletin üreticisi, aşağıdaki sebeplerden kaynaklanan hasarlardan sorumlu olmayacaktır:

- Uygunsuz bakım.
- Kullanma talimatına uymama.
- Yetkili olmayan usta kişiler tarafından yapılan tamirat
- Orijinal Scheppach yedek parçası olmayan herhangi bir parçanın kullanımı ve montajı.
- Uygunsuz kullanım
- Yasal ve uygulanabilir elektrikle ilgili yönergeler ve VDE 0100, DIN 57113 / VDE 0113 düzenlemeleri ile uyumsuzluğun bir sonucu olarak elektrik sisteminde hata.

## Tavsiyeler:

Makinayı kurmadan ve kullanmaya başlamadan önce kullanım talimatlarını tümüyle okuyun.

Bu kullanım talimatlarının amacı makinanızı daha iyi tanımanıza ve onu amacına uygun şekilde kullanmanıza yardımcı olmaktır.

Kullanım talimatları makinanızı nasıl güvenli, uygun ve ekonomik bir şekilde kullanacağınıza dair önemli notlar içerirken aynı zamanda makinanızın dayanıklılığını ve dayanma ömrünü nasıl yükselteceğinize, hasarlardan nasıl kaçınacağınıza, tamir maliyetlerini nasıl düşüreceğinize ve arızalı süreyi nasıl kısıltacağınıza dair önemli notlar da içermektedir.

Güvenlik koşullarına ek olarak makina kullanımı ile ilgili ülkenizde yürürlükte olan kurallara da uymalısınız. Kullanım talimatlarını kir ve nemden korumak için şeffaf bir plastik dosyaya koyun ve bunları makinanın yanında bir yerde bulundurun. Talimatlar, çalışmaya başlanmadan önce her işçi tarafından okunmalı ve dikkatlice uygulanmalıdır. Sadece makinanın kullanımı konusunda eğitim almış ve söz konusu hasarlar ve riskler konusunda bilgilendirilmiş kişiler makinayı kullanabilirler. Aranmış yaş sınırına uyulmalıdır.

Güncellenmiş kullanım talimatlarını ve ülkenizin özel düzenlemelerini içeren güvenlik ikazlarına ek olarak kereste üretim makinalarının kullanımına dair genel kabul görmüş teknik kurallara da uyulmalıdır.

## Genel ikazlar

- Ambalajı açtıktan sonra bütün parçaların taşımadan dolayı hasar alıp almadığını kontrol edin. Herhangi bir hasarda hemen tedarikçiyi bilgilendirin. Sonraki şikayetler dikkate alınmayabilir.
- Teslimatın doğru yapıldığından emin olun.
- Kullanmadan önce bu talimatları dikkatlice okuyarak makina hakkında bilgilendirin.
- Yıpranan veya eskijen parçalar için sadece orijinal Scheppach yedek parçalarını kullanın. Yedek parçaları, Scheppach bayinizden temin edebilirsiniz.
- Sipariş verirken makinanızın üretim tarihini, tipini ve numarasını da belirtin.

## Kumandalar ve parçalar, Şek. 1-2

- 1 Tezgah plakası
- 2 Freze dayanağı
- 3
- 3a Sağ dayanak çitası
- 3b Sol dayanak çitası
- 4 Üst baskı çitası
- 5 Yan baskı çitası
- 6 Yükseklik ayarı
- 7 Sıkıştırma civatası
- 8 Enine kesim mastarı
- 9 Devir sayısı ayarlama ünitesi
- 10 AÇMA/KAPAMA şalteri
- 11 Sağ tezgah genişletme parçası
- 12 Sol tezgah genişletme parçası
- 13 Aşırı yük devre kesici

## Teslim

- Tezgahlı freze makinesi hf 50
- 2 tezgah genişletme parçası
- M6 kör somunlu konumlandırma kolu
- 6mm x 35 mm D silindir pimli takım koruyucu
- Komple enine kesim mastarı
- Allen anahtar 4 mm
- Allen anahtar 5 mm
- Anahtar 19 mm
- Anahtar 24 mm
- Kullanım kılavuzu



Teknik Veri	
Ölçüler U x G x Y mm	610/360/311
Tezgah boyutu mm	610/630
Tezgah yüksekliği mm	365
Tezgah genişletme parçası ölçüsü G/D mm	210/360
Yükseklik ayarı mm	0-40
Tezgah yerleştirme halkaları mm	32/47/55
İş parçası boyutu (U x G x Y) maks.	650 x 160 x 65 mm
Devir sayısı dk-1	11500 - 24000
Ağırlık kg	23,5
Tahrik	
Motor V/Hz	230 - 240~ / 50
Çekiş gücü	1500 W
Fiş	Topraklı

Teknik değişikliklere tabidir!

### EN 61029 standardı uyarınca ses karakteristik değerleri:

Ses basıncı seviyesi  $L_{pA} = 93,0$  dB(A) - K: 3 dB(A)

Ses gücü seviyesi  $L_{WA} = 106,0$  dB(A) - K: 3 dB(A)

**Kullanım talimatlarında güvenliğinizle ilgili olarak yapmanız gerekenleri bu işaretli yerlerde belirttik: ⚠**

## ⚠ Güvenlik uyarıları

**Dikkat!** Elektrikli takımların kullanımı sırasında elektrik çarpmasına, yaralanma ve yangın tehlikesine karşı korunma sağlamak için aşağıda belirtilen temel güvenlik tedbirleri dikkate alınmalıdır. Bu elektrikli takımı kullanmadan önce bu uyarıların tümünü okuyun ve güvenlik uyarılarını saklayın.

### Güvenle çalışma

- 1 Çalışma alanınızı düzenli tutunuz
  - Çalışma alanındaki düzensizlik kazalara neden olabilir.
- 2 Çevre etkilerini dikkate alın
  - Elektrikli aletleri yağmura maruz bırakmayınız.
  - Elektrikli aletleri nemli veya ıslak ortamda kullanmayınız.
  - Çalışma alanının iyi aydınlatılmasını sağlayınız.
  - Elektrikli aletleri yangın veya patlama tehlikesi olan yerlerde kullanmayınız.
- 3 Kendinizi elektrik çarpmasından koruyunuz
  - Topraklanmış parçalarla (örneğin borular, radyatörler, elektrikli ocaklar, soğutucu cihazlar) vücut temasından kaçınınız.
- 4 Çocukları uzak tutunuz!
  - Başka kişilerin alete veya kabloya dokunmasına izin vermeyiniz, bu kişileri çalışma alanınızdan uzak tutunuz
- 5 Kullanılmayan elektrikli aletleri güvenli bir şekilde muhafaza ediniz
  - Kullanılmayan elektrikli aletler kuru, yüksek ve kapalı, çocukların erişemeyeceği bir yerde saklanmalıdır.

- 6 Elektrikli aletinize aşırı yük bindirmeyiniz
  - Belirtilen güç aralığında daha iyi ve daha emniyetli çalışır
- 7 Doğru elektrikli aleti kullanınız
  - Ağır işler için performansı zayıf elektrikli aletler kullanmayınız.
  - Elektrikli aleti, planlanmadığı amaçlar için kullanmayınız. Örneğin dairesel el testeresini yapı kerestesi veya kütük kesmek için kullanmayınız. Elektrikli aleti yakacak odun kesiminde kullanmayınız
- 8 Uygun kıyafet giyiniz
  - Bol kıyafet giymeyiniz veya mücevher takmayınız, hareketli parçalar bunlara takılabilir.
  - Açıkta çalışırken kaymaz ayakkabı giyilmesi tavsiye edilir.
  - Saçınız uzunsa saç filesi takınız
- 9 Koruyucu teçhizat kullanınız
  - Koruyucu gözlük takınız.
  - Toz kaldıran işlerde hava maskesi kullanınız
- 10 Ahşap, ahşap benzeri malzemeler veya plastikler malzemeler işleyeceğiniz zaman toz emme ünitesini bağlayın.
  - Toz emme ve toplama ünitesi bağlantıları mevcut olduğunda, bunların kusursuz bağlanmış olduğundan ve doğru kullanıldığından emin olun.
  - Ahşabın, ahşaba benzer malzemelerin ve plastik malzemelerin işlenmesi için kapalı alanlarda işleme, ancak uygun bir emme sistemi kullanıldığında müsaade edilir.
- 11 Kabloyu tasarlandığı amaç dışında kullanmayınız.
  - Fişi prizden çıkarmak için kablodan çekmeyiniz. Kabloyu ısıdan, yağdan ve keskin kenarlardan koruyunuz.
- 12 İş parçasını sabitleyin
  - İş parçasını sabitlemek için bağlama tertibatları veya mengene kullanın. Bu şekilde iş parçası, elle tutulmaya göre daha sağlam tutulur ve makinenin kullanılması için iki el kullanılabilir.
  - Uzun iş parçalarında, makinenin devrilmesini önlemek için ek destek (tezgah, destek blokları, vb.) gereklidir.
  - İş parçasının sallanmasını veya dönmesini önlemek için iş parçasını her zaman iyice çalışma plakasına veya dayanağa doğru bastırın.
- 13 Anormal vücut duruşundan kaçınınız
  - Güvenli bir duruş sağlayınız ve daima dengenizi koruyunuz.
  - Bir veya iki elinizin aniden kayması sonucunda frezeyle temas edebilecek, ellerinizin elverişsiz pozisyonda olmasını önleyin.
- 14 Aletlerinizin bakımını özenle yapınız
  - Daha iyi ve daha güvenli çalışabilmek için kesme aletlerini keskin ve temiz tutunuz.
  - Yağlama ve alet değiştirme için talimatları takip ediniz.
  - Elektrikli aletin bağlantı kablosunu düzenli olarak kontrol ediniz ve hasar durumunda kabloyu yetkili bir ustaya yenilettiriniz.
  - Uzatma kablolarını düzenli olarak kontrol ediniz ve hasarlılarsa bunları değiştiriniz.
  - Tutma yerlerini kuru, temiz ve yağsız tutunuz.

- 15 Fişi prizden çıkarınız
- Frezenin çalışması sırasında boşta duran kıymıkları, talaşları veya sıkışmış ahşap parçalarını kesinlikle çıkarmayın.
  - Elektrikli alet kullanılmadığında ve örneğin, testere bıçağı, matkap, freze bıçağı gibi aletlerin bakımından ve değiştirilmesinden önce fişi prizden çıkarınız.
  - Kesme sırasında freze çok büyük ilerleme kuvveti ile bloke edildiğinde, makineyi kapatın ve makinenin elektrik şebekesi bağlantısını ayırın. İş parçasını çıkarın ve testerenin serbest çalışmasını sağlayın. Makineyi çalıştırın ve kesme işlemini azaltılmış ilerleme kuvvetiyle yeniden uygulayın.
- 16 Alet anahtarını takılı durumda bırakmayınız
- Çalıştırmadan önce anahtarın ve ayar aletlerinin çıkarılmış olduğunu kontrol ediniz.
- 17 İstemsiz çalıştırmadan kaçınınız
- Fişi prize takarken şalterin kapalı durumda olduğundan emin olunuz.
- 18 Dış alanlar için uzatma kablosu kullanınız
- Açık alanda yalnızca bu maksatla izin verilen ve uygun şekilde işaretlenmiş uzatma kablosu kullanınız.
  - Kablo tamburunu, sadece üzerindeki kablo boşaltılmış durumdayken kullanın.
- 19 Daima dikkatli olunuz
- Ne yaptığınıza dikkat ediniz. İşinizi bilinçli yapınız. Dikkatinizi yoğunlaştırmıyorsanız elektrikli aleti kullanmayınız.
- 20 Elektrikli aleti olası hasarlara karşı kontrol ediniz.
- Elektrikli aleti tekrar kullanmadan önce, emniyet donanımının veya hafif hasarlı parçaların sorunsuz ve uygun çalışıp çalışmadığı dikkatle kontrol edilmelidir.
  - Hareketli parçaların sorunsuz çalışıp çalışmadığını ve sıkışıp sıkışmadığını veya parçaların hasarlı olup olmadığını kontrol ediniz. Elektrikli aletin sorunsuz çalışmasını garanti etmek için, tüm parçalar doğru monte edilmeli ve tüm koşulları yerine getirmelidir.
  - Hareketli koruma kapağı, açık durumdayken sıkıştırılmamalıdır.
  - Kullanma talimatında başka bir şey belirtilmedikçe, hasarlı emniyet donanımı ve hasarlı parçalar yetkili bir servis tarafından uygun şekilde onarılmalı ve değiştirilmelidir.
  - Hasarlı şalterler müşteri hizmetleri atölyesinde değiştirilmelidir.
  - Hatalı veya hasarlı bağlantı kabloları kullanmayın.
  - Şalteri açılıp kapanmayan elektrikli alet kullanmayınız.
- 21 DİKKAT!**
- Kendi güvenliğiniz için sadece kullanım kılavuzunda belirtilmiş veya alet üreticisi tarafından önerilmiş veya belirtilmiş aksesuarlar ve ek cihazlar kullanın. Başka ilave aletlerin ve başka aksesuarların kullanılması sizin için yaralanma tehlikesi yaratabilir.

- 22 Elektrikli aletinizi uzman bir elektrikçiye tamir ettiriniz
- Bu elektrikli alet ilgili güvenlik koşullarına uygundur. Orijinal yedek parçaların kullanıldığı onarımlar yalnızca uzman elektrikçiler tarafından yapılmalıdır, aksi takdirde kullanıcı kazaları olabilir.

**Tehlikeyi önlemek için kullanıcı personel daima makinenin önünde bulunmalıdır.**

**İkaz!** Bu elektrikli alet, çalışması sırasında elektromanyetik alan oluşturuyor. Bu elektromanyetik alan, belirli durumlarda aktif veya pasif tıbbi implantları olumsuz etkileyebilir. Ciddi ve ölümcül yaralanma tehlikesini azaltmak amacıyla, tıbbi implant taşıyan kişilerin, elektrikli aleti kullanmadan önce doktora veya tıbbi implant üreticisine danışmalarını öneriyoruz.

### İLAVE GÜVENLİK UYARILARI

- Kullanmadan önce freze ünitesinin kusursuz durumda olup olmadığını kontrol edin.
- Freze ünitesine uygun tezgah ara halkaları kullanın.
- Daima uygun kişisel koruyucu donanım kullanın. Bu, aşağıdakileri kapsar:
- Sağır olma riskini azaltmak için kulaklık.
- Tehlikeli tozları soluma riskini azaltmak için solunum koruması.
- Freze ünitesi ve işlenmemiş iş parçalarıyla çalışırken keskin kenarlar nedeniyle yaralanma riski. Uçuşan parçalar nedeniyle göz yaralanmalarını önlemek için koruyucu gözlük.
- Ahşap işlemlerinde kullanıcı, toz oluşumunu etkileyen koşullar hakkında bilgilendirilmelidir, örn. işlenecek iş parçasının türü, yerel tortulaşmanın anlamı (saptama ve kaynağı) ve başlıkların/iletken saclarının/kılavuzların doğru ayarı.
- İkaz! Kontrollü kaybettiğinizde yaralanmalara neden olabileceğinden önerilmeyen freze takımı kullanmayın. Sadece manuel besleme için tasarlanmış ve EN 847-1 uyarınca MAN (manuel besleme) ile işaretli freze takımı kullanın.
- İş parçasının kontrol dışı devrilmesi sonucu oluşan tehlikeli durum. Konumlarında tutabilmek için uzun iş parçalarını yeterince destekleyin.
- Olası geri tepme, ufak iş parçasının kontrolden çıkmış kılavuzu nedeniyle ani reaksiyon. Dar iş parçalarını işlerken yatay baskı tertibatları gibi ilave tertibatlar kullanın.
- Bakım yapılmayan takımlar, kontrol edilemeyen durumlara yol açabilir. Sadece keskin, bakımı yapılmış ve takım üreticisinin bilgilerine göre ayarlanmış freze takımları kullanın.
- Hareketli parçalara temas etme olasılığı. Değişimden veya ayarlamadan önce makineyi kapatın ve fişini çekin.
- Freze takımının konumunda olası hatalar. Freze takımını, makineye doğru biçimde takın. İş parçasını, milin dönme yönünün tersine doğru itin.
- Kullanılan freze takımına ve iş parçasına uygun devri seçin.

- Frezeleme sırasında ellerinizi dayanma noktasından uzak tutun. Baskı tertibatlarını (basınç pabuçları) mümkün olduğunca dayanma noktası ile birlikte kullanın.
- Eksik çapraz dayanmalar bir geri tepmeye neden olabilir. Mesnet frezelemede, freze dayanmasına sabitlenmiş olan arka ve/veya ön çapraz dayanmaları kullanmalısınız.

## ⚠ Diğer Tehlikeler

**Makina kabul görmüş güvenlik kurallarına göre modern teknoloji kullanılarak üretilmiştir. Bununla birlikte bazı riskleri de taşımaktadır.**

- İş parçasının usulüne uygun olmayan şekilde yönlendirilmesi sırasında çalışır durumdaki takım nedeniyle parmaklar ve eller için yaralanma tehlikesi vardır.
- İş parçasının usulüne uygun olmayacak şekilde bağlanması veya yönlendirilmesi, örneğin dayanaksız çalışma, nedeniyle yerinden fırlayan iş parçası nedeniyle yaralanma tehlikesi vardır.
- Ahşap tozlar veya ahşap talaşlar nedeniyle sağlık için tehlike vardır. Örneğin göz koruması gibi kişisel koruyucu donanımlar mutlak şekilde kullanın. Emme sistemi kullanın!
- Arızalı takım nedeniyle yaralanma tehlikesi vardır. Takımı düzenli zaman aralıklarında kusurlara yönelik kontrol edin.
- Takım değişimi sırasında parmaklar ve eller için yaralanma tehlikesi vardır. Uygun iş eldivenleri kullanın.
- Makinenin çalıştırılması sırasında harekete geçen takım nedeniyle yaralanma tehlikesi vardır.
- Yanlış veya hasarlı şebeke kablosu elektrik yaralanmalarına sebep olabilir.
- Uzun saçlarda ve boş kıyafette çalışan takım nedeniyle sağlık için tehlike vardır. Örneğin saç file-si ve dar iş kıyafeti gibi kişisel koruyucu donanım kullanın.
- Tüm güvenlik önlemleri alındığında bile, hesapta olmayan bazı tehlikeler olabilir.
- Geri kalan tehlikeler "Güvenlik Kuralları", "Sadece yetkili olanlar kullanabilir" bölümlerindeki ve tüm kullanım talimatındaki talimatlara tam olarak uyulduğunda en aza indirgenebilir.

## Doğru Kullanım

Makine, özellikle ahşap ve plastik malzemelerin işlenmesi, ayrıca çıkıntılı yerlerin kesilmesi, olukların frezelenmesi, kanalların boşaltılması, dönemeçlerin ve yazıların kopyalanması vs. için uygundur. Üst freze, metal malzemelerin, taşların vb. işlenmesi için kullanılamaz.

Kullanım amacının ötesindeki hiçbir ilave kullanım uygun değildir. Kullanım amacının dışındaki kullanımdan meydana gelen her çeşit zarardan veya yaralanmadan üretici değil kullanıcı/operatör sorumludur. Lütfen cihazlarımızın ticari kullanıma, esnaf kullanımına veya endüstriyel kullanıma uygun olarak tasarlanmamış olduğuna dikkat ediniz.

Cihaz ticari, esnaf veya endüstri işletmelerinde ve bunlara eşdeğer faaliyetlerde kullanılırsa hiçbir garanti üstlenmeyiz.

**İkaz:** Bu kullanım kılavuzunda önerilmeyen aksesuar veya eklenti parçasının kullanılması yaralanmalara yol açabilir.

Bu ürün, sadece öngörülen amaç için kullanılabilir. Bu kullanım kılavuzunda belirtilmemiş her türlü uygulama şekli, usulüne aykırı kullanım olarak kabul edilir. Usulüne uygun olmayan uygulamalardan kaynaklanan her türlü hasar veya yaralanma için üretici firma sorumlu tutulmaz ve tüm sorumluluk kullanıcı personele aittir.

- Uzun iş parçalarını doğru bir şekilde destekleyin.
- Tezgah boşluklarını, doğru tezgah halkaları kullanarak kesici takımın boyutuna uygun olarak mümkün olduğunda küçük olmasını sağlayın.
- Dar parçaların işlenmesi için örneğin yatay baskı ekipmanı gibi ilave yardımcı ekipmanlar kullanılmalıdır.
- Makineyi yağmura maruz bırakmayın

## Montaj

### Dikkat:

Her türlü ayarlama ve bakım işine başlamadan önce elektrik fişini prizden çekin.

### Makinenin tespitlemesi

Kullanım için makinenin dört delik üzerinden bir çalışma tezgahına tespitlemesi önerilir.

- 1 Montaj yüzeyi, gövdedeki iki tespitleme deliği arasındaki mesafe dikkate alınarak önceden belirlenmelidir.
- 2 Her makine ayağı, civatalar (teslimat kapsamına dahil değil) ile iyice sıkıştırılmalıdır.
- 3 Civataların uzunlukları yeterli olmalıdır: Makinenin tespitlendiği çalışma yüzeyinin kalınlığını dikkate alın.
- 4 Destek pulları kullanın ve çalışma yüzeyini pullar ile sabitleyin
- 5 Çalışma yüzeyi, işlerin yürütülmesi sırasında ünitenin devrilmesini önlemek amacıyla yeterli büyüklükte olmalıdır.

**Dikkat:** İşlere başlamadan önce çalışma yüzeyinin sağlam olduğundan emin olun.

### Freze dayanağı parçaları:

- A. 1 Ana tutucu
- A. 2 Montaj tutucusu
- B Geçmeli tutucu
- C Dayanak çitaları 2adet
- D Baskı çitası
- E Emme bağlantı ağızı

### Freze dayanağı için tespitleme parçaları

- 5 plastik başlı somun M6
- 5 pul 6mm
- 5 kilit bulonu M6 x 25

### Tezgah üzerine tespitlenmesi

- 1 kilit bulonu M6 x20
- 1 kilit bulonu M6 x 40
- 2 plastik başlı somun M6
- 2 pul 6mm

### Freze dayanağının monte edilmesi, Şek. 3-5

Freze dayanağı, parçalarına ayrılmış olarak teslim edilir. İşlere başlamadan önce parçaları mutlak şekilde birleştirilmeli ve çalışma tezgahına monte edilmiştir.

#### 1. adım: A ve B parçalarının birleştirilmesi:

Geçmeli tutucuyu (B), temel tutucudaki (A. 1) öngörülen oluğa geçirin (bkz. Şek. 4). Şimdi bir M6 x 25 kilit bulonunu deliğe takın ve üzerine pul ile birlikte bir plastik başlı somun vidalayın.

#### 2. adım: Dayanak çıtalarının (C) monte edilmesi

Şimdi iki kilit bolonunu tespitleme deliklerine takın, pul ve plastik başlı somun ile birlikte hafif vidalayın. Ardından dayanak çıtasını, kilit bulonu başlarındaki oluğa geçirin. Şimdi her iki plastik başlı somunu sıkın.

Dayanağın diğer tarafında aynı montaj şeklini uygulayın. Dayanak çıtalarının (C) doğru yönde monte edilmesine dikkat edin. Dayanak çıtalarının (C) ve ana tutucunun ve montaj tutucusunun (A. 1 + A. 2) aynı yükseklikte olduğundan emin olun.

#### 3. adım: Baskı çıtasının (D) monte edilmesi, Şek. 6.

Baskı çıtasını (D) 2 kilit bulonu, 2 pul ve 2 plastik başlı somun ile dayanağa monte edin.

#### Şek. 7.1 + 7.2

##### Bastırma tertibatı için parçalar

- F Aşağı bastırıcılar 2adet
- G Dört köşe dişli plakalar 2adet
- H Dört köşe bulonlar 2adet
- I Dört köşe bulonlar için sıkıştırma bileziği 2adet

##### Bastırma tertibatı için tespitleme parçaları

- 2 allen civata M 6 x 12 (alt dört köşe için)
- 2 plastik başlı civata M6 x 20
- 4 kilit bulonu M6 x 35
- 4 plastik başlı somun M6
- 4 pul 6mm

##### Bastırma tertibatının monte edilmesi:

2 dört köşe bulonu (2), bunun için öngörülen 2 dört köşe boruya (H) takın ve 2 allen civata ile sıkıştırın. 2 sıkıştırma bileziğini (I) 2 plastik başlı civata ile 2 dört köşe bulona (H) takın. Ardından 2 dört köşe dişli plakayı (G) 2 sıkıştırma bileziğinin (I) 2 deliğinden geçirin. Son olarak 4 kilit bulonu, 4 pul ve 4 plastik somun ile aşağı bastırıcıları (F) dört köşe dişli plakalara (G) vidalayın.

### Freze dayanağının çalışma tezgahına monte edilmesi, Şek. 8-11

Freze dayanağını monte etmek için yapmanız gerekenler:  
2 plastik başlı civatayı pullar ile birlikte freze dayanağının oluklarına monte edin (Şek. 9).

Plastik başlı civataların kafalarını tezgah oluklarındaki boşluklardan geçirin (Şek. 10).

Freze dayanağını istediğiniz pozisyona konumlandırın ve plastik başlı somunları sıkın (Şek. 11).

#### Geri tepme emniyeti dayanağı için parçalar

- 1 Geri tepme emniyeti dayanağı
- 1 Tespitleme braket

#### Geri tepme emniyeti dayanağı için tespitleme parçaları

- 2 yıldız başlı vida M5 x 10
- 2 pul 5mm
- 2 kilit halkası 5mm
- 2 kilit bulonu M6 x 25
- 2 pul 6mm
- 2 kelebek somun M6

#### Geri tepme emniyeti dayanağının monte edilmesi

- Makinenin ön tarafında tam ortadaki iki deliği bulun (Şek. 12).
- Ardından tespitleme braketini iki deliğe uygun konumlandırın (Şek. 13).
- İki yıldız başlı vidayı, pulları ve kilit halkalarını deliklere sokun ve vidaları yıldız tornavida ile sıkın.
- Ardından geri tepme emniyeti dayanağını, kaydırılabilecek ve iş parçası kalınlığına uygun ayarlanabilecek şekilde monte edin.
- Ayarlama tamamlandıktan sonra kilit bulonları, pullar ve iki kelebek somun ile sabitleyin (Şek.14)

#### Çalışma derinliğinin ayarlanması

İş mili yüksekliğini (freze bıçağı yüksekliğinin ayarlanmasını sağlar) ayarlamak veya azaltmak için ayarlama düğmesini (Şek. 23, 6) çevirin ve yüksekliği istediğiniz gibi azaltın veya arttırın.

Sıkıştırma civatasını (7) sıkarak ayarı emniyete alın. Güvenliğiniz için birçok uygulamada, tezgah yüzeyine doğru en düşük freze yüksekliği ile çalışmanız önerilir.

#### Tezgah genişletme parçaları için tespitleme parçaları:

- 8 allen civata M5 x 20
- 6 allen civata M5 x 12
- 8 pul 5mm küçük
- 6 pul 5mm büyük
- 8 altıgen somun M5
- 14 kilit halkası 5mm

#### Tezgah genişletme parçaları monte edilmesi, Şek. 2, 2.1, 11 ve 12

Tezgah genişletme parçaları, tezgah yüzeyini büyütmede ve böylece büyük iş parçalarının işlenebilmesini ve özel freze işlerinin uygulanabilmesini mümkün kılmaktadır.

Uzatma tezgahını her iki taraftan 4 allen civata M5x20, 4 pul, 4 kilit halkası ve 4 altıgen somun M5 ile tezgahın yan tarafına ve 3 allen civata M5x12, 3 pul ve 3 kilit halkası ile tezgahın ön tarafına tespitleyin. Tezgahı düz olacak şekilde hizalayın ve tüm civataları sıkın.

### Freze makinesinin bir emme sistemine bağlanması

Tozların ve talaşların çekilmesi için harici emme sistemine (teslimat kapsamına dahil değil) bir bağlantı yeri mevcuttur.

Emme sisteminin emme hortumunu, freze dayanağının arka tarafındaki emme bağlantı ağızına geçirin. 100 mm çapındaki hortumlar için konik bir adaptör teslim edilmiştir.

## Çalıştırma

**Dikkat:** Freze makinesi, yatay tezgahın üzerinde dikine duran bir eksene sahiptir. Bu eksen, freze takımların, disklerin ve profil frezelerin monte edilmesi için kullanılır. Freze makinesi, oymaların, tekli veya çoklu kanalların, olukların, yivlerin, profillerin ve düz yüzeylerde karşılıklı profillerin vs. oluşturulması için kullanılmaktadır.

Freze makinesi ile sadece çapları en fazla 50 mm olan frezeler kullanılabilir. Daha büyük çaplar gerektiğinde, işlerin birkaç işlem adımında uygulanmasını ve yükseklik ayarlama düğmesi kullanılarak veya dayanağı adım adım ayarlama yöntemi ile ayarların sürekli olarak uygun hale getirilmesini öneriyoruz.

### 1. Üst frezeleme için sıkıştırma aparatlarının monte edilmesi ve değiştirilmesi (Şek. 17, 14)

- Sıkıştırma aparatlarını değiştirmeden önce makinenin elektrik fişini prizden ayırın. Tam olarak frezenizin çapına uygun olan sıkıştırma aparatını seçin.
- Delikteki daraltma parçasını çıkarın (Şek. 15).
- İş milini, iş milinin alt tarafında bulunan düğme ile kilitleyin (Şek. 17).
- Birlikte verilen anahtar ile sıkıştırma aparatının kilit somununu çözün (Şek.16).
- Somunda yer alan sıkıştırma aparatını yerleştirin veya çıkarın.
- İş milini kilitli durumda tuttuğunuz sırada sıkıştırma aparatının somununu sıkıştırın. Makineyi kullanmadan önce her defasında, freze takımının iş milinin ucunda sağlam bağlanmış olduğundan emin olun.
- Delik için daraltma parçasını asıl konumuna geri getirin.
- Gerektiğinde dayanağı, tezgah üzerindeki skalayı dikkate alarak konumlandırın.
- Emme sistemini bağlayın. Delikleri talaşlardan arındırmak, motoru soğutmak ve iş parçası beslemesini kolaylaştırmak için mutlak şekilde bir emme sisteminin (veya emme ünitesi) kullanılması önerilir.
- Makineyi tekrar akım şebekesine bağlayın.

### 2. Dayanağın ayarlanması

Dayanağın kullanılması zorunludur. Her bir iş birbirinden ayrı olarak ele alınmalıdır. Her yeni kullanımda, koruma donanımlarının doğru monte edilmiş ve ayarlanmış olduğundan emin olmalısınız.

Her yeni kullanımda, dayanağa baskı uygulayan her baskı parçası yeniden ayarlanmalıdır.

Frezeleme işlemine başlamadan önce her civatanın iyice sıkılmış olduğundan emin olun.

### 3. Tezgah halkalarının kullanımı

Tezgah halkaları, tezgah ile iş mili arasındaki mesafeyi en aza düşürmek için kullanılmalıdır.

Makineyi çalıştırmadan önce, birlikte teslim edilen tezgah halkalarının doğru monte edilmiş olduğunu sistematik olarak kontrol etmelisiniz

İş parçasının delikten geçmesi sırasında devrilmesini azaltmak için ilgili freze takımı ve freze takımının montaj yüksekliği için uygun tezgah halkası seçtiğinizi kontrol edin. Daraltma parçası (tezgah halkası), frezeyi mümkün olduğu kadar kaplamalıdır.

## Ayarlar

### Devir sayısının ayarlanması, Şek. 18

Makinenin devir sayısı 6 kademede ayarlanır.

- Bir parça atık malzeme ile deneme kesimi yaparak en uygun devir sayısını belirleyin.

**Dikkat:** Doğru devir sayısı ile çalışmak, frezenin çalışma ömrünü uzatır. Devir sayısı, ayrıca iş parçasının işlenmiş yüzeyinin kalitesini de etkiler.

### Dayanağın ayarlanması, Şek. 19, 20

- Dayanak, iş parçasının ve freze takımının boyutuna uygun ayarlanmalıdır.
- Dayanağın arka tarafındaki iki plastik başlı civatayı (b) çözün.

**Durdurmalar ve basınç tertibatları, makinenin giriş ve çıkış bölümünde iş parçasının güvenli bir şekilde yönlendirilmesini sağlayacak şekilde ayarlanmalıdır.**

### Şek. 20

- Dayanağı kaydırarak istediğiniz pozisyona getirin. Dayanak ile freze merkezi arasındaki uzaklığı tespit etmek için tezgahtaki skalayı (c) kullanın.
- Dayanağı bu pozisyonda sabitlemek için dayanağın arka tarafındaki iki plastik başlı civatayı (Şek. 19, b) tekrar sıkıştırın.

### Kenar kesimi için dayanağın ayarlanması, Şek. 19, 20

- Ahşap kenarının kesilmesi sırasında frezenin sol tarafından çıkan malzeme, sağ tarafından çıkan malzemeden daha ince olur.
- Sol dayanak çıtası, daha ince olan malzemeye uygun ayarlanmalıdır. Bu ayar malzemenin desteklenmesini ve daha düzgün kesimin yapılmasını sağlamaktadır. Bunun için plastik başlı civataları çözün (b,c), dayanağı öne doğru kaydırın ve sıkıştırın.

### **Baskı çıtalarının monte edilmesi ayarlanması, Şek. 21**

Baskı çıtaları (5), iş parçasını bulunduğu yerde tutacak ve geri tepmeyi önleyecek şekilde tasarlanmıştır.

- Frezeyi en alçak pozisyona hareket ettirin
- İşlenecek iş parçasını takın ve basınç çubuğunu hafif gerdirilmiş olarak iş parçasına bastırın.
- İş parçasını çıkarın.
- Frezeyi istenilen yüksekliğe ayarlayın (bkz: Çalışma derinliğinin ayarlanması).

### **Enine kesim mastarının ayarlanması, Şek. 22**

- Enine kesim mastarı (8) yatay olarak tezgah boyunca hareket eder ve kenar ve gönye kesimleri uygulamak için kullanılır.
- Enine kesim mastarını istenen açığa ayarlamak için enine kesim mastarındaki kilitleme düğmesini çözün ve düğmeyi çevirerek istediğiniz açığı ayarlayın.  
Enine kesim mastarının (8) kilitleme düğmesini tekrar sıkıştırın.

### **Şek. 21**

- Ayarların doğru olduğundan emin olmak için bir parça atık malzemede her zaman bir deneme kesimi uygulayın.

### **Makinenin açılması ve kapatılması, Şek. 18**

Tüm anahtarların ve ayar aletlerinin freze tezgahından çıkarılmış, ayarların eksiksiz yapılmış ve tüm güvenlik kapaklarının monte edilmiş olduğundan emin olun.

O - Kapalı

I - Açık

Bu ürün, ilave koruma için elektromanyetik bir şaltere sahiptir. Akım beslemesi kesildiğinde, şalter tekrar KAPALI pozisyonuna geri döner. Motoru yeniden çalıştırmak için yeşil AÇIK düğmesine I tekrar basılmasıdır.

## **Operasyon**

- Uygun bir frezeyi alet yuvasına oturtun ve alet yuvasının somununu (şek. 17, poz. 14) sıkarak emniyete alın.
- Freze bıçağını monte edin ve sabitleyin.
- Hızı, kesim derinliğinin, yaylı plakaları, dayanak hizasını ve enine kesim mastarını ayarlayın.
- Besleme dayanağının, kesilmemiş malzemeyi destekleyecek şekilde doğru ayarlanmış olduğundan emin olun. Çıkış dayanağını, kesilen malzemeyi destekleyecek ve aynı anda kesilerek ayrılan malzeme için denge sağlayacak şekilde ayarlayın.
- Frezeyi çalıştırın.
- İş parçasının kuvvetli bir şekilde dayanağa doğru bastırıldığından emin olun.
- İş parçasını bastırmadan sağdan sola doğru, takım dönme yönünün tersi yönünde kaydırın.
- İlerleme hızını sabit tutun. Motoru çok hızlı frenleyeceğinden dolayı çok hızlı kaydırmayın.

- Çok hızlı kaydırduğunuzda, kötü bir kesim kalitesi elde edilebilir. Ayrıca freze bıçağı veya motor zarar görebilir.
- Çok yavaş kaydırduğunuzda, iş parçasında yanma yerleri oluşabilir.
- Çok sert ahşap malzemelerde ve büyük parça kesimlerinde, istenen derinliğe ulaşmak için birkaç iş adımının uygulanması gerekli olabilir.
- Doğru içeri girme derinliği freze boyutuna, iş parçasının malzeme tipine ve kesim derinliğine bağlıdır. Doğru ilerleme hızını ve ölçüleri belirlemek için öncelikle bir parça atık malzeme ile deneme yapın.
- Kırmızı kapağa basarak makineyi devre dışı bırakın.
- Makine, motorun korunması için aşırı yük devre kesici (13) ile donatılmıştır. Aşırı yük durumunda makine otomatik olarak durur. Aşırı yük devre kesici (13), belirli bir zaman geçtikten sonra tekrar sıfırlanabilir.

## **Semboller**

Makinenizin tip etiketinde semboller mevcut olabilir. Bu semboller, ürünün kullanımı ile ilgili önemli bilgiler içermektedir.

İşitme koruması, koruyucu gözlük ve ağız maskesi kullanın.

İlgili güvenlik standartlarını yerine getirin.

## **Temizlik ve bakım**

### **Genel bakım uygulamaları**

Belirli zaman aralıklarında bir bezle makinedeki talaşları ve tozları silin. Takımın kullanım ömrünü uzatmak için ayda bir defa döner parçaları yağlayın. Motoru yağlamayın.

Plastik malzemeleri temizlemek için aşındırıcı maddeler kullanmayın.

**⚠ İKAZ!** Her türlü temizlik, ayarlama, bakım veya onarım işlerinden önce elektrik fişini ana akım beslemesinden ayırın!

### **Temizlik**

- Koruyucu donanımları, hava deliklerini ve motor bölmesini mümkün olduğunca tozsuz ve kirsiz tutunuz. Cihazı temiz bir bezle siliniz veya düşük basınçlı hava ile temizleyiniz.
- Cihazı her kullanımdan hemen sonra temizlemeni tavsiye ederiz.
- Cihazı düzenli olarak nemli bir bezle ve yumuşak sabunlu bir şeyle temizleyiniz. Deterjan veya çözücü madde kullanmayınız, bunlar plastik parçalarına zarar verebilir. Cihazın içerisine su girmemesine dikkat ediniz. Suyun elektro cihaza girmesi, elektrik çarpması riskini yükseltir.
- Talaş boşaltma yerini ve/veya toz emme sistemini düzenli olarak temizleyin.
- Makineye kesinlikle su püskürtmeyin!

### Kesici takım

Bıçak, sürgü ve bıçak bloğu düzenli olarak reçineden arındırılmalıdır. Bunları uygun reçine çıkarıcı ile temizleyin.

### Yedek parça siparişi:

Yedek parça siparişinde şu bilgiler verilmelidir;

- Makine tipi
- Makine ürün numarası
- Makine tanım numarası
- Gerekli yedek parçanın yedek parça numarası

Onarımlar ve bu kılavuzda belirtilmeyen işler, sadece kalifiye uzman personel tarafından yapılmalıdır.

### Servis Bilgileri

Bu ürünümüzde aşağıda açıklanan parçalar doğal veya kullanımdan kaynaklanan bir aşınmaya maruz kalırlar ve aşağıda açıklanan sarf malzemelerine ihtiyaç duyulur.

Aşınma parçaları\*: Karbon fırçalar, Frezeler

\* sevkiyatın içeriğine dahil olması zorunlu değildir!

## Depolama

Cihazı ve aksesuarlarını karanlık, kuru, dondan korunaklı ve çocukların giremeyeceği bir yerde depolayınız. En uygun depo sıcaklığı 5 ile 30° C derece arasındadır.

Elektrikli aleti orijinal ambalajında muhafaza ediniz. Tozlara ve ıslaklığa karşı korumak için elektrikli takımların üzerini kapatın.

Kullanım kılavuzunu elektrikli takımın yanında saklayın.

## Elektrik bağlantısı

**⚠ İKAZ! Elektrik çarpması! Elektrik çarpması nedeniyle yaralanma tehlikesi vardır!**

Bozuk bir kablo veya bozuk bir elektrik fişi elektrik çarpmasına yol açabilir.

Topraklanmış parçalar ile vücut temasından kaçının ve bu şekilde elektrik çarpmasından korunun.

⚠ Makine, sadece kaçak akım rölesi (RCD maks. kaçak akım 30mA) ile birlikte çalıştırılabilir

Elektrik kablosunun fişini, geçerli yönetmeliklere uygun biçimli, gerilim ve frekans değerli elektrik prize takın. Elektrik fişini elektrik prizinden çekmek için elektrik kablosundan tutmayın.

**Yüklenen elektrikli motor bağlanır ve çalışmaya hazır hale getirilir. Bağlantı, ilgili VDE ve DIN düzenlemeleri ile uyum içindedir. Müşteri tarafından yapılan bağlantı uzatma kablosu gibi tüm ilgili yönetmeliklerle uyumlu olmalıdır.**

### Önemli uyarı:

Motor aşırı yüklendiğinde otomatik olarak kapanır. Motor soğuduktan sonra tekrar çalıştırılabilir.

### Bozuk elektrik bağlantı kabloları

Elektrik bağlantı kabloları sıklıkla yalıtım yönünden hasar görür.

Mümkün olan nedenler:

- Bağlantı kabloları pencere veya kapı aralıklarından geçmesinden doğan kısırtma noktaları.
  - Doğru yapılmayan eklentiler veya bağlantı kablolarının yerleştirilmesinden doğan dolaşmalar.
  - Bağlantı kablosunun araç ile ezilmesinden doğan kesikler.
  - Duvardaki prizden kuvvetli şekilde çekilmesinden doğan yalıtım hasarları.
  - Yalıtımın eskimesi nedeniyle oluşan çatlaklar.
- Bu gibi hasarlı elektrik bağlantı kabloları kullanılmalıdır ve yalıtım hasarından dolayı hayatı tehdit eder.

Elektrik bağlantı kablolarının hasarını düzenli olarak kontrol ediniz. Bağlantı kablosunun muayene esnasında elektrik şebekesine bağlı olmadığından emin olunuz.

Elektrik bağlantı kabloları, geçerli VDE ve DIN hükümlerine uygun olmalıdır. Yalnızca „H05VV-F“ işaretli bağlantı kablolarını kullanınız.

Bağlantı kablosu üzerine tip gösteriminin yazdırılması zorunludur.

### Alternatif akım motoru

- Şebeke gerilimi 230 V~ / 50 Hz olmalıdır.
- 25 m uzunluğa kadar olan uzatma kablolarının enine kesiti 1,5 mm<sup>2</sup>, > 25 m uzunluktaki kabloların enine kesiti / 2,5 mm<sup>2</sup> olmalıdır.

Sadece uzman bir elektrikçi makinaya bağlantı yapabilir ve elektrik ekipmanını tamir edebilir.

Talep durumunda lütfen aşağıdaki bilgileri belirtin:

- Motorun tipi
- Makina değer plakasının üzerindeki kayıtlı bilgiler
- Düşme değer plakasının üzerindeki kayıtlı bilgiler

## Bertaraf etme ve geri dönüşüm

Cihaz, taşıma esnasındaki hasarın önlenmesi için ambalaj içerisinde temin edilmektedir. Bu ambalaj içerisindeki ham maddeler tekrar kullanılabilir veya geri dönüştürülebilir. Cihaz ve aksesuarları, metal ve plastik gibi çeşitli tip malzemelerden yapılmıştır. Pilleri evsel çöpe, ateşe veya suya atmayın. Piller toplanmalı, geri dönüştürülmeli veya çevre korumasına uygun bir şekilde imha edilmelidir. Bozuk yapı parçalarını özel atık imha kuruluşlarına verin. Bu konuda uzmanlaşmış firmalardan veya belediye yönetiminden bilgi alın!

## Atık cihazların evsel çöpler ile bertaraf edilmesi yasaktır!



Bu sembol, bu ürünün 2012/19/AB sayılı Atık Elektrikli ve Elektronik Teçhizatlara Dair Yönetmelik ve ulusal yasalar uyarınca evsel çöpler ile bertaraf edilmesinin yasak olduğunu belirtmektedir. Bu ürün, bu tür atıkların imha edilmesi için öngörülen toplama yerlerine verilmelidir. Bu verme işlemi, örneğin benzer bir ürünün satın alınması sırasında atık ürünün satıcıya iade edilmesi veya atık elektrikli ve elektronik teçhizatların geri dönüştürme işlemine tabii tutan toplama yerlerine verilmesi şeklinde gerçekleştirilebilir. Atık cihazlar ile ilgili işlemlerin usulüne uygun şekilde yapılmaması, atık elektrikli ve elektronik teçhizatların çoğu zaman içerdiği potansiyel tehlikeli maddeler nedeniyle çevre korumasına olumsuz tesir edebilir veya insan sağlığını bozabilir. Bu ürünün usulüne uygun şekilde imha edilmesi ile ayrıca doğal kaynakları korumuş olursunuz. Atık cihazları toplama yerlerine ilişkin bilgileri belediyenizden, yasal bertaraf kurumlarından, atık elektrikli ve elektronik teçhizatların bertaraf edilmesine ilişkin yetkili kurumdan veya belediyenizin çöp toplama ve nakil hizmetleri bölümünden edinebilirsiniz.

## Arıza tespiti

Mevcut arızaların sebebini belirlemek ve bu arızaları gidermek için yüksek derecede özen ve dikkat gerektiriyor. Özellikle elektrik fişini çekin!

Aşağıdaki kısımda, sıkça meydana gelen arızaların ve bunların olası sebeplerinin bazıları sunulmuştur. Burada belirtilmeyen arızalarda lütfen yetki satıcıya başvurun.

Problem	Olası Sebep	Yardım
Makine çalışmıyor	Şebeke gerilimi mevcut değil Karbon fırçalar aşınmış	Gerilim beslemesini kontrol edin Makineyi yetkili müşteri servisine götürün
Makine, malzemesiz çalışma sırasında kendiliğinden devre dışı kalıyor	Elektrik kesintisi	Elektrik şebekesindeki sigortayı kontrol edin Makine, monte edilmiş düşük gerilim koruma rölesi nedeniyle kendiliğinden çalışmaya başlamıyor ve gerilim beslemesi sağlandıktan sonra yeniden çalıştırılmalıdır.
Makine, işleme sırasında duruyor	Körelmiş bıçak veya çok fazla ilerleme veya büyük talaş kalınlığı nedeniyle aşırı yük koruma rölesi devreye giriyor	Çalışmaya devam etmeden önce bıçağı değiştirin veya motorun soğumasını bekleyin.
İşleme sırasında devir sayısı düşüyor	Çok büyük talaş kaldırıyor Çok fazla ilerleme Körelmiş bıçak	Talaş kaldırmayı azaltın İlerleme hızını düşürün Bıçağı değiştirin
Düzgün olmayan frezeleme yüzeyleri	Körelmiş bıçak Dengesiz ilerleme	Bıçağı değiştirin Sabit baskı ve azaltılmış ilerleme ile frezeleme yapın
Talaş boşaltma yeri tıkalı (emme sistemi yok)	Çok büyük talaş kaldırıyor Körelmiş bıçak Aşşap çok ıslak	Talaş kaldırmayı azaltın Bıçağı değiştirin



## Erklärung der Symbole

	<p>Üzembe helyezés előtt olvassa el a kezelési útmutatót és a biztonsági előírásokat, és mindig tartsa be azokat!</p>
	<p><b>FIGYELMEZTETÉS! Viseljen védőszemüveget.</b> A munka közben keletkező szikrák vagy a készülékből kikerülő szilánkok, forgács és por látásvesztést okozhat.</p>
	<p>Viseljen hallásvédőt!</p>
	<p><b>Viseljen porvédő maszkot.</b> Fa és más anyagok megmunkálásakor egészségre káros por keletkezhet. Azbeszt tartalmú anyagot ne dolgozzon fel!</p>
	<p><b>FIGYELMEZTETÉS! Sérülésveszély! Ne nyúljon a működő gyalukésbe.</b></p>
	<p>Túlterhelésgátló</p>
	<p>Az alkalmazandó maróegység max. átmérője</p>
	<p>Ügyeljen a betolási irányra!</p>

## GYÁRTÓ:

scheppach  
Fabrikation von Holzbearbeitungsmaschine GmbH  
Günzburger Straße 69  
D-89335 Ichenhausen

## TISZTELT VÁSÁRLÓ!

Sok örömet és sikert kívánunk Önnek, amikor az új készülékét használja.

## KEDVES VÁSÁRLÓ!

A hatályban lévő termékfelelősségi törvény értelmében a berendezés gyártója nem vonható felelősségre a berendezésen vagy vele kapcsolatban keletkező károkért a következő esetekben:

- szakszerűtlen kezelés,
- a használati utasítások be nem tartása,
- harmadik személy által végzett, szakképzetlen javítások,
- nem eredeti alkatrészek beszerelése és cseréje,
- szakszerűtlen használat,
- az elektromos rendszer kiesése az elektromos előírások, illetve a VDE 0100, DIN 57113 / VDE 0113 szabályozások be nem tartása miatt.

## Javaslatok:

Mielőtt a berendezést összeszerelné, és üzembe helyezné olvassa el a használati útmutató teljes szövegét.

Az üzemelési utasítások célja a készülékkel való ismerkedésének megkönnyítése és a használati lehetőségeinek megismertetése.

Az üzemelési utasítások fontos megjegyzéseket tartalmaz a készülék biztonságos, szakszerű és gazdaságos használatával kapcsolatban, a veszélyek elkerülésére, a javítási költségek megspórolására, a kiesési idő csökkentésére, és a készülék megbízhatóságának és élettartamának növelésére.

A használati útmutatóba foglalt biztonsági utasításokon kívül mindenképpen be kell tartani a nemzeti érvényben lévő szabályozásokat a készülék üzemelésével kapcsolatban.

Az üzemelési utasításokat helyezze egy tiszta, műanyag mappába, hogy megóvja a szennyeződéstől és a nedvességtől, és tárolja a készülék közelében. A munka elkezdése előtt minden gépkezelőnek el kell olvasnia az utasításokat és gondosan be kell tartania őket. Csak olyan személyek használhatják a készüléket, akiket kiképeztek a gép használatáról, és a lehetséges veszélyekről, illetve kockázatokról. Be kell tartani az előírt minimális kort.

A jelen üzemelési utasításokba foglalt biztonsági előírások és a helyi országos különleges előírások kiegészítéseként be kell tartani az általánosan elismert műszaki előírásokat a feldolgozó szerszámgépek üzemelésekor. Az útmutató, valamint a biztonsági előírások figyelmen kívül hagyásából származó balesetekért és károkért nem vállalunk felelősséget.

## Általános utasítások

- Kicsomagolás után, ellenőrizzen minden alkatrészét, hogy megsérült-e szállításkor. Bárminemű meghibásodást észlel, azonnal értesítse a beszállítót.
- Az utólagos panasztevéseket nem vesszük figyelembe.
- Ellenőrizze, hogy a szállítmány teljes-e.
- Mielőtt üzembe helyezné, ismerkedjen meg a készülékkel, gondosan elolvassa az utasításokat.
- Csak eredeti tartozékokat, kopó- vagy pótalkatrészeket használjon. A cserealkatrészeket beszerezheti a forgalmazójától.
- Rendeléskor adja meg a készüléke cikkszámát és típusát, illetve a gyártási évét.

## Vezérlések és alkatrészek, 1–2. ábra

- 1 Asztallap
- 2 Maróütköző
- 3
- 3a Jobb oldali ütközőléc
- 3b Bal oldali ütközőléc
- 4 Felső nyomóléc
- 5 Oldalsó nyomóléc
- 6 Magasságállítás
- 7 Szorítócsavar
- 8 Ferdevágó idomszer
- 9 Fordulatszám beállítás
- 10 BE/KI kapcsoló
- 11 Jobb oldali asztalszélesítő
- 12 Bal oldali asztalszélesítő
- 13 Túlterhelésgátló

## Szállított elemek

- HF50 asztalos marógép
- 2 asztalszélesítő
- Állítókar M6 kalapos anyával
- Szerszámvédő hengeres csap D 6mm x 35 mm
- Ferdevágó idomszer kpl.
- 4 mm-es imbuszkulcs
- 5 mm-es imbuszkulcs
- 19 kulcsnyílású kulcs
- 24 kulcsnyílású kulcs
- Kezelési útmutató

Műszaki adatok	
Méreték H/Sz/M mm	610/360/311
Asztalméret mm	610/630
Asztalmagasság mm	365
Asztal szélesítő méretei Sz/M mm	210/360
Magasságállítás mm	0–40
Asztali behelyező gyűrűk mm	32/47/55
Munkadarab mérete (H x Sz x M) max.	650 x 160 x 65 mm
Marógység átmérője max.	11500 – 24000
Fordulatszám min-1.	80 mm
Marógység átmérője max.	21,0
Meghajtás	
Motor V~/Hz	230 - 240 / 50
Felvett teljesítmény	1500 W
Dugasz	Schuko

A műszaki változtatások jogát

### Zaj jellemzők az EN 61029 szerint:

Hangnyomás  $L_{pA} = 93,0 \text{ dB(A)}$  - K: 3 dB(A)

Hangteljesítmény  $L_{WA} = 106,0 \text{ dB(A)}$  - K: 3 dB(A)

A jelen kezelési útmutatóban az **Ön biztonságával kapcsolatos helyeket ez a szimbólum jelöli:**



## ⚠ Biztonsági utasítások

**Figyelem!** Az elektromos kéziszerszámok használata során az áramütés, illetve sérülés- és tűzveszély megelőzése érdekében az alábbi alapvető biztonsági utasításokat kell betartani. Az elektromos kéziszerszám használata előtt minden utasítást olvasson el, és mindig gondosan tartsa be a biztonsági előírásokat.

### Biztonságos munkavégzés

- Tartsa a munkakörét rendben
  - Rendetlenség a munkakörben baleset veszélyét idézi elő.
- Vegye a környezeti befolyásokat figyelembe
  - Ne tegyen ki az elektromos szerszámokat esőnek.
  - Ne használjon elektromos szerszámokat nedves vagy vizes környezetben.
  - Gondoskodjon jó megvilágításról.
  - Ne használjon elektromos eszközöket ott, ahol tűz- és robbanásveszély keletkezhet.
- Óvja magát az áramütés elől
  - Kerülje el a földelt részekkel való testi érintkezést, mint például csövekkel, fűtőtestekkel, tűzhelyekkel, hűtőszekrényekkel.
- Tartsa a gyerekeket távol!
  - Ne engedje meg más személynek, hogy megérintsék a szerszámot vagy a kábelt, tartsa őket a munkakörétől távol.
- Tárolja a szerszámait biztonságosan
  - Nem használt szerszámokat egy száraz, zárt teremben és a gyerekek számára nem elérhetően kell tárolni.

- Ne terhelje túl a szerszámait
  - Jobban és biztonságosabban dolgozik a megadott teljesítményi körben.
- Használja a kellő szerszámot
  - Ne használjon túl gyenge szerszámokat vagy kiegészítő egységeket nehéz munkákra.
  - Ne használja a szerszámokat olyan célokra és munkákra, melyekre ezek nincsenek előrelátva; mint például ne használjon kézi körfűrészeket fák kivágására vagy ágak levágására.
  - Ne használja az elektromos kéziszerszámot tűzifa fűrészelésére.
- Viseljen megfelelő munkaruhát
  - Ne viseljen bő ruhát vagy ékszert. Ezeket elkapathatják a mozgó részek.
  - A szabadban történő munkálatoknál gumikesztyű és tapadós lábbeli ajánlatos.
  - Hosszú hajnál viseljen hajhálót.
- Használjon védőfelszerelést
  - Viseljen védőszemüveget.
  - Viseljen légzőmaszkot, ha a munka során por keletkezik.
- Fa, fához hasonló anyag vagy műanyag megmunkálásakor csatlakoztassa a porszívó berendezést.
  - Ha a porszívó és a felfogó berendezések csatlakozásai rendelkezésre állnak, akkor győződjön meg arról, hogy ezek csatlakoztatva vannak, illetve használatuk megfelelően történik.
  - Fa, fához hasonló anyagok és műanyagok megmunkálása zárt térben csak megfelelő elszívó berendezés használata mellett engedélyezett.
- Ne használja fel a kábelt más célokra
  - Ne hordja a szerszámot a kábelnál fogva, és ne használja fel a kábelt a csatlakozó dugó kihúzására a dugaszoló aljzatból. Óvja a kábelt hőstől, olajtól és éles szélektől.
- Biztosítsa a munkadarabot
  - Használjon szorítószerveket vagy egy satut a munkadarab befogására. Ezáltal ez biztonságban van rögzítve mint kézzel és lehetővé teszi a gép mindkét kézzeli kezelését.
  - Hosszú munkadaraboknál egy kiegészítő támasztékra (asztal, bakok stb.) van szükség ahhoz, hogy a gép ne dőljön fel.
  - A munkadarabot mindig erősen nyomja a munkalapra és az ütközőhöz, hogy ne billegjen és ne forduljon el.
- Kerülje a rendellenes testtartást
  - Biztosan álljon és mindig őrizze meg egyensúlyát.
  - Ne tartsa a kezét olyan ügyetlen helyzetekben, amelyek esetén hirtelen megcsúszás miatt egyik vagy mindkét keze hozzáérhet a fűrészlaphoz.
- Ápolja gondosan a szerszámait
  - Tartsa a szerszámait élesen és tisztán, hogy jól és biztosan tudjon dolgozni.
  - Kövesse a karbantartási előírásokat és az utasításokat a szerszámcsereére.
  - Ellenőrizze le rendszeresen a csatlakozási vezetékét és a kábeljárt, és sérülés esetén cseréltesse ki azt egy elismert szakember által.
  - Ellenőrizze le rendszeresen a hosszabbító kábelt és sérülés esetén cserélje ki.

- Tartsa a fogantyúkat szárazon valamint olaj és zsír mentesen.
- 15 Húzza ki a csatlakozódugót az aljzatból
- A laza szilánkokat, forgácsot vagy beszoruló fadarabokat soha ne próbálja meg a fűrészlap mozgása közben kiszedni.
  - Ha nem használja az elektromos kéziszerszámot, javítás előtt és a szerszámok, pl. fűrészlap, fűrő és marógép cseréjénél.
  - Ha vágás közben a túl nagy előtolási erő blokkolja a marót, akkor kapcsolja ki a készüléket, és válassza le a hálózatról.
  - Távolítsa el a munkadarabot, és gondoskodjon arról, hogy a maró szabadon mozogjon. Kapcsolja be a készüléket, és csökkentett előtolási erővel végezze el újra a vágási folyamatot.
- 16 Ne hagyjon benne semmilyen szerszámkulcsot dugva
- Bekapcsolás előtt ellenőrizze le, hogy a kulcsok és a beállító szerszámok el vannak távolítva.
- 17 Ügyeljen arra, hogy a gép ne indulhasson el akaratlanul
- Mielőtt a csatlakozót bedugja az aljzatba, győződjön meg arról, hogy a gép kapcsolója kikapcsolt állapotban van.
- 18 Kültéren használjon hosszabbító kábelt
- A szabadban csak szabadtéri használatra alkalmas, ennek megfelelő jelöléssel ellátott hosszabbító kábelt alkalmazzon.
  - A kábeldobot csak letekert állapotban használja.
- 19 Legyen figyelmes
- Figyeljen arra, amit csinál. Munkája során kellő körültekintéssel járjon el. Ne használja az elektromos kéziszerszámot, ha nem tud rá figyelni.
- 20 Ellenőrizze le a készülékét sérülésekre
- A szerszám további használata előtt a védő berendezéseket vagy enyhén sérült részeket gondosan megvizsgálni, hibátlan és meghatározásuknak megfelelő működésükre.
  - Vizsgálja meg, hogy a mozgó részek működése rendben van, és hogy nem szorulnak vagy nincsenek károsulva részeik. Ahhoz, hogy a készülék biztonsága biztosítva legyen minden résznek helyesen fel kell szerelve lennie.
  - Amennyiben a használati utasításban nincs más megadva, a károsult biztonsági berendezéseket és részeket szakszerűen egy elismert szakműhely által kell megjavíttatni vagy kicseréltetni.
  - A károsult kapcsolókat egy vevőszolgálati műhely által muszáj kicseréltetni.
  - Ne használjon hibás vagy sérült csatlakozó vezetékeket.
  - Ne használjon olyan elektromos szerszámokat ahol a kapcsolót nem lehet be- és kikapcsolni.
- 21 FIGYELEM!**
- Más betétszerszámok és tartozékok használata sérülésveszélyt okozhat Önnek.
- 22 Az elektromos kéziszerszám javítását villanyszerelővel végeztesse
- Ez az elektromos szerszám megfelel a rávonatkozó biztonsági határozatoknak. Javításokat csak egy villamosági szakember végezheti el, különben balesetek érhetik a használót.

**A veszélyeztetés elkerülése érdekében a kezelőszemélynek mindig a gép előtt kell lenni.**

**Figyelmeztetés!** Ez az elektromos kéziszerszám működés közben elektromágneses mezőt képez. Ez a mező bizonyos körülmények között befolyásolhatja az aktív és passzív orvosi implantátumok működését. A súlyos és halálos sérülések veszélyének csökkentése érdekében javasoljuk, hogy az orvosi implantátumokkal élő személyek az elektromos kéziszerszám kezelése előtt kérjék ki orvosuk és az implantátum gyártójának véleményét.

## TOVÁBBI BIZTONSÁGI UTASÍTÁSOK

- Használat előtt ellenőrizze a maróegység hibátlan állapotát.
- Mindig a maróegység méretének megfelelő asztali behelyező gyűrűket használja.
- Mindig viseljen megfelelő egyéni védőeszközöket. Ez a következőket tartalmazza: Hallásvédő, a halláskárosodás kockázatának elkerülése érdekében.
- Légzésvédő, a veszélyes por belélegzési kockázatának csökkentése érdekében.
- A maróegységgel és az érdes anyagokkal való munkavégzés során az éles peremek miatt fennáll a sérülések veszélye. A kirepülő részek miatti szemsérülések elkerülése érdekében viseljen védőszemüveget.
- Fa megmunkálásakor a kezelőszemélynek tisztában kell lenni azokkal a feltételekkel, amelyek a porkibocsátást befolyásolják, például a megmunkálendő anyag típusa, a helyi leválasztás jelentősége (összegyűjtés és forrás) és a burkolatok/terelőlemezek/megvezetők helyes beállítása.
- Figyelmeztetés! Ne használjon nem ajánlott marószerszámokat, mert azok az ellenőrzés elvesztése esetén sérüléseket okozhatnak. Csak a kézi előtolásra kialakított és MAN (kézi előtolás) jelöléssel rendelkező, EN 847-1 szerinti marószerszámokat használja.
- A munkadarab ellenőrizetlen lebillenése veszélyes helyzetet okoz.
- A hosszú munkadarabokat megfelelő módon alá kell támasztani, hogy a megfelelő pozícióban maradjanak.
- Lehetséges visszacsapódás, hirtelen reakció, amikor a kis munkadarabok vezetés közben elszabadulnak.
- A keskeny munkadarabok megmunkálásakor használjon kiegészítő berendezéseket, mint például vízszintes nyomóberendezéseket.
- A nem megfelelően karbantartott szerszámok ellenőrizetlen helyzeteket okozhatnak. Csak éles, karbantartott és a szerszám gyártójának adatai szerint beállított marószerszámokat használjon.
- A mozgó alkatrészek lehetséges megérintése.
- Csere vagy beállítás előtt kapcsolja ki a gépet és húzza ki a hálózati csatlakozót.
- Lehetséges hibák a marószerszám pozíciója tekintetében. Helyezze be megfelelően a marószerszámot a gépbe. A munkadarabot az orsó forgásirányával ellentétesen kell előre tolni.

- A fordulatszámot az alkalmazott marószerszám-nak és az alkalmazott anyagnak megfelelően válassza meg.
- Marás közben tartsa távol a kezét az ütközőn. A nyomóberendezéseket (nyomósaru) - lehetőség szerint - az ütközővel együtt használja.
- A keresztütközők hiányában visszacsapódás történhet. Betétmaráskor használja a hátsó és/vagy elülső keresztütközőket, amelyek a maróütközőre vannak rögzítve.

## ⚠ Maradék kockázatok

**A gép a technika mai állása és az elfogadott biztonságtechnikai szabályok szerint készült. Ennek ellenére munka közben felléphetnek egyedi maradék kockázatok.**

- A munkadarab szakszerűtlen vezetésekor a működő szerszám veszélyes lehet a kézre és az ujjakra.
- Szakszerűtlen tartás vagy vezetés, mint például ütköző nélküli munkavégzés esetén a kisodródó munkadarab sérüléseket okozhat.
- A fapor és faforgács veszélyeztetheti az egészséget. Feltétlenül viseljen egyéni védőeszközöket, például szemvédőt. Használjon elszívó berendezést!
- A hibás szerszám miatti sérülések. Rendszeresen ellenőrizze a szerszám épségét.
- Szerszámcsere-nél fennáll az ujj- és kézsérülések veszélye. Viseljen megfelelő munkavédelmi kesztyűt.
- A gép bekapcsolásakor a beinduló szerszám miatt sérülésveszély áll fenn.
- A kézikönyvben ajánlott szerszámot használja. Így érheti el a fejezőfürészt optimális teljesítményét.
- A működő szerszám hosszú haj és laza ruházat esetén veszélyeztetést jelent az egészségre. Viseljen egyéni védőeszközöket, mint például hajhálót és szűk, testhez simuló munkaruhát
- A gép üzemeltetése közben tartsa távol a kezét a munkatartománytól.
- Mielőtt beállítási vagy karbantartási munkákat végezne, engedje el az indítógombot és húzza ki a hálózati csatlakozót.

## Rendeltetésszerűi használat

A gép elsősorban fa és műanyag megmunkálására alkalmas, és ezen kívül hornyok marására, mélyedések kidolgozására, görbék és feliratok másolására stb. is használható. A felső marót nem szabad fém, kő stb. megmunkálására használni.

A gépet csak rendeltetése szerint szabad használni. Ezt túlhaladó bármilyen használat, nem számít rendeltetésszerűnek. Ebből adódó bármilyen kárért vagy bármilyen fajta sérülésért a használó ill. a kezelő felelős és nem a gyártó.

Kérjük vegye figyelembe, hogy a készülékeink rendeltetésük szerint nem az ipari, kézműipari vagy gyári használatra lettek konstruálva. Nem vállalunk szavatosságot, ha a készülék ipari, kézműipari vagy gyári üzemek területen valamint egyenértékű tevékenységek területen van használva.

**Figyelmeztetés:** A jelen kezelési útmutatóban nem ajánlott tartozékok és kiegészítők használata testi sérüléseket okozhat. Ezt a terméket csak a megadott célra szabad használni. Minden olyan használat nem megfelelő használatnak minősül, amely jelen kezelési útmutatóban nincs megadva.

A nem megfelelő használat miatt keletkező valamennyi kárért és sérülésért a kezelőszemély felel, és nem a gyártó.

- A hosszú munkadarabokat a megfelelő módon támassza alá.
- A vágószerszám méretének vonatkozásában az asztal nyílásai mindig a lehető legkisebbek legyenek oly módon, hogy a megfelelő asztali gyűrűket helyezze be.
- A kiegészítő segédeszközöket, mint például a vízszintes leszorítókat, keskeny munkadarabok megmunkálásához kell használni.
- Ne érje eső a gépet.

## Összeszerelés

### Figyelem:

Bármilyen beállítási vagy karbantartási munkát előtt húzza ki a hálózati csatlakozót.

### A gép rögzítése

Azt javasoljuk, hogy a használathoz rögzítse a gépet a négy lyuk segítségével egy munkaasztalra.

1. A szerelési felületet elő kell furni. Ennek során figyelembe kell venni az állványon található két rögzítőlyuk távolságát.
2. Minden lábat a csavarok (nem képezik a szállítási tartalom részét) segítségével kell rögzíteni.
3. A csavarok hossza legyen megfelelő: Vegye figyelembe annak a munkafelületnek a vastagságát, amelyre a gép rögzítve van.
4. Használjon alátéteket és csavarozza össze a munkafelületet az anyákkal.
5. A munkafelületnek elég nagyoknak kell lenni ahhoz, hogy munka közben megakadályozza az egység felborulását.

**Figyelem:** A munka megkezdése előtt bizonyosodjon meg a munkafelület szilárdságáról.

### A maróütköző részei a következőkből állnak:

- A. 1 Alaptartó
- A. 2 Szerkezetartó
- B Felhelyezhető tartó
- C 2 db ütközőléc
- D Nyomóléc
- E Elszívócsonk

### **A maróütköző rögzítőelemei**

5 db műanyag fejű anya, M6

5 db 6mm alátét

5 db lakatcsavar, M6 x 25

### **Rögzítés az asztalon**

1 db lakatcsavar, M6 x20

1 db lakatcsavar, M6 x 40

2 db műanyag fejű anya, M6

2 db 6mm alátét

### **A maróütköző felszerelése, 3–5. ábra**

A maróütköző szétszerelt állapotban található meg a csomagolásban. A munka megkezdése előtt feltétlenül össze kell állítani és fel kell szerelni a munkaszalatra.

#### **1. lépés: Az A és B részek összeállítása:**

Tolja a felhelyezhető tartót (B) az alaptartóra (A. 1) az erre a célra kialakított horonyba (lásd 4. ábra). Ezután dugjon át a furaton egy M6 x 25 méretű lakatcsavart, és csavarozzon rá egy műanyag fejű anyát alátéttel.

#### **2. lépés: A C ütközőlécek felszerelése**

Helyezze be a két lakatcsavart a rögzítőlyukakba, majd finoman csavarozzon rá egy alátétet és egy műanyag fejű anyát. Ezután tolja rá az ütközőléceket a horonnyal a lakatcsavar fejekre. Most húzza meg mindkét műanyag fejű anyát.

Végezze el ugyanezt a szerelési műveletet az ütköző másik oldalán. Ügyeljen arra, hogy az ütközőléceket (C) a megfelelő irányba szerelje fel. Győződjön meg arról, hogy az ütközőlécek (C), valamint az alap- és szerkezzettartó (A. 1 + A. 2) magassága megegyezik.

#### **3. lépés: A D nyomóléc felszerelése, 6. ábra**

Szerelje fel a nyomólécet (D) a 2 lakatcsavarral, a 2 alátéttel és a 2 műanyag fejű anyával az ütközőre.

### **7.1 + 7.2. ábra**

#### **A nyomóberendezés részei**

F leszorító, 2 db

G négyzög alakú csavarozó lap, 2 db

H négylapú csapszeg, 2db

I szorítókengyel négylapú csapszeg, 2 db

#### **A nyomóberendezés rögzítőelemei**

2 db imbuszcsavar M 6 x 12 (a négyzöghöz, lent)

2 db műanyag fejű csavar, M6 x 20

4 db lakatcsavar, M6 x 35

4 db műanyag fejű anya, M6

4 db 6mm alátét

#### **A nyomóberendezés felszerelése:**

Dugja be a 2 négylapú csapszeget (H) a 2 erre a célra kialakított zártszelvénybe és rögzítse azokat a 2 imbuszcsavarral.

Rögzítse a 2 szorítókengyelt (I) a 2 műanyag fejű csavarral a 2 négylapú csapszegre (H).

Ezután tolja át a 2 négyzög alakú csavarozó lapot (G) 2 szorítókengyel (I) 2 nyílásán.

Végül csavarozza fel a leszorítókat (F) a 4 lakatcsavar, a 4 alátét és a 4 műanyag anya segítségével a négyzög alakú csavarozó lapokra (G).

### **A maróütköző felszerelése a munkaszalatra, 8–11. ábra**

A maróütköző felszereléséhez tegye a következőket: Szerelje fel a 2 műanyag fejű csavart az alátétekkel a maróütköző hornyaiba (9. ábra).

Vezesse át a műanyagfejű csavar fejeit az asztal hornyainak nyílásain (10. ábra).

Állítsa be a maróütközőt a kívánt pozícióba és húzza meg a műanyag fejű anyákat (11. ábra).

### **A visszacsapódás elleni rögzítés ütközőjének részei**

1 visszacsapódás elleni rögzítés ütközője

1 rögzítő sarokelem

### **A visszacsapódás elleni rögzítés ütközőjének rögzítőelemei**

2 db keresztornyos csavar, M5 x 10

2 db 5mm alátét

2 db rögzítőgyűrű, 5mm

2 db lakatcsavar, M6 x 25

2 db 6mm alátét

2 db szárnyas anya, M6

### **A visszacsapódás elleni rögzítés ütközőjének felszerelése**

- Keresse meg a gép elülső oldalának közepén található két lyukat (12. ábra).
- Ezután állítsa be a rögzítő sarokelemet a két lyuknak megfelelően (13. ábra).
- Helyezze be a két keresztornyos csavart, az alátéteket és a rögzítőgyűrűket a lyukakba, majd húzza meg egy keresztornyos csavarhúzóval.
- Ezután szerelje fel a visszacsapódás elleni rögzítés ütközőjét oly módon, hogy eltolható legyen és be lehessen állítani a munkadarab vastagságának megfelelően.
- A beállítás után rögzítse a két lakatcsavart, az alátéteket és a 2 szárnyas anya segítségével (14. ábra)

### **A munkamélység beállítása**

Az orsómagasság beállításához vagy csökkentéséhez (a marókések magasságának beállítására szolgál) forgassa a fogantyút (23. ábra, 6), és így tetszés szerint csökkentheti vagy növelheti a magasságot.

A szorítócsavar (7) meghúzásával rögzítse a beállítást.

Az Ön biztonsága érdekében a legtöbb munkánál nyomtatékosan ajánljuk, hogy az asztalfelületre vonatkoztatva a legalacsonyabb maróval dolgozzon.

### **Az asztalszélesítők rögzítőelemei:**

8 db imbuszcsavar, M5 x 20

6 db imbuszcsavar, M5 x 12

8 db 5mm alátét, kicsi

6 db 5mm alátét, nagy

8 db hatlapú anya, M5

14 db rögzítőgyűrű, 5mm

## Az asztalszélesítők felszerelése, 2, 2.1, 11. és 12. ábra

Az asztalszélesítők megnövelik az asztalfelületet, és ezáltal lehetőséget biztosítanak a nagy munkadarabok megmunkálására és a speciális marási munkálatok végrehajtására.

Rögzítse az asztalra az asztalhosszabbítót mindkét oldalon egyenként 4 imbuszcsavarral M5x20, 4 alátéttel, 4 rögzítőgyűrűvel és 4 db M5-ös hatlapú anyával oldalt, és egyenként 3 imbuszcsavarral M5x12, 3 alátéttel és 3 rögzítőgyűrűvel az elülső oldalon. Állítsa be egyenesre az asztalt, és húzzon meg minden csavart.

### A marógép csatlakoztatása elszívóberendezésre

Célszerű külső elszívóberendezésre történő csatlakozást kialakítani a por és a forgács elszívása érdekében (nem képezi a szállítási tartalom részét).

Tolja az elszívóberendezés szívótömlőjét a hátul a maróütközőn található elszívócsonkra. A 100 mm átmérőjű tömlőkhöz kúpos adapter található a csomagolásban.

## Üzembe helyezés

**Figyelem:** A marógép egy tengellyel rendelkezik, amely függőleges irányban mozog a vízszintes asztalon. A tengely a marószerszámok, korongok és formamarók befogására szolgál. A marógép díszítőelemek, egyszeres vagy többszörös mélyedések, hornyok, falcok, profilok és ellenprofilok kialakítására használható egyenes felületeken stb.

A marógéppel csak legfeljebb 80 mm átmérőjű marók használhatók. Amennyiben nagyobb átmérő szükséges, akkor azt javasoljuk, hogy dolgozzon több lépésben és végezzen többszöri beállítást a magasságállító gomb segítségével, vagy állítsa be lépésenként az ütközőt.

### 1. A felső marók szerszámbefogójának felhelyezése és cseréje (17. ábra, 14)

- A szerszámbefogó cseréje előtt húzza ki a gép hálózati dugaszát. Válassza ki azt a szerszámbefogót, amely pontosan megfelel az Ön marója átmérőjének.
- Vegye ki a szűkítőt a nyílásból (15. ábra).
- Rögzítse az orsót a tengelyzárral, amely a szerszámbefogó alatt található (17. ábra).
- Lazítsa meg a szerszámbefogó rögzítőanyáját a mellékelt kulccsal (16. ábra).
- Válassza ki a megfelelő szerszámbefogót, és helyezze be.
- Húzza meg a szerszámbefogó anyáját, és közben tartsa rögzítve az orsót. A gép minden használata előtt győződjön meg arról, hogy a marószerszám biztonságosan be van szorítva az orsó végén.
- Helyezze vissza a nyílás szűkítőjét az eredeti helyzetébe.
- Állítsa be az ütközőt szükség szerint az asztalon található skála segítségével.

- Csatlakoztassa az elszívóberendezést. Nyomatékosan ajánljuk az elszívóberendezés (vagy elszívórendszer) csatlakoztatását, mert az segít forgácstól mentes állapotban tartani a nyílás, hűtleni a motort és bevezetni a munkadarabot.
- Csatlakoztassa a gépet újra az áramhálózatra.

### 2. Az ütköző beállítása

Az ütközőt kötelező használni. Minden munkát külön egységnek kell tekinteni. Minden újbóli használat esetén meg kell győződni arról, hogy a védőberendezések megfelelően a helyükön vannak és be vannak állítva. Minden újbóli használat esetén újra be kell állítani minden nyomóelemet az ütközőn.

Győződjön meg arról, hogy minden csavar jól meg van húzva, mielőtt elkezdi a marást.

### 3. Az asztali gyűrűk használata

Az asztali gyűrűket azért kell használni, hogy az asztal és az orsó közötti távolságot a minimumra lehessen csökkenteni. A gép bekapcsolása előtt szisztematikusan ellenőrizni kell, hogy a mellékelt asztali gyűrűk megfelelően a helyükön vannak-e.

Ellenőrizze, hogy az érintett marószerszámoknak és annak beépítési magasságának megfelelő asztali gyűrűt választotta-e ki, hogy lecsökkentse a munkadarab kibillenésének kockázatát a furaton történő áthaladás közben.

A szűkítőnek (asztali gyűrűnek) a lehető legteljesebb mértékben körbe kell venni a marót.

## Beállítások

### A fordulatszám beállítása, 18. ábra

A gép fordulatszáma 6 fokozatban állítható.

- Egy hulladékanyagban elvégzett próbavágással határozza meg az optimális fordulatszámot.

**Figyelem:** A helyes fordulatszám alkalmazása növeli a maró élettartamát, és befolyásolja a munkadarab megmunkált felületét is.

### Az ütköző beállítása, 19., 20. ábra

- Az ütközőt a munkadarab és a marószerszám méretének megfelelően kell beállítani.
- Lazítsa meg a két műanyag fejű csavart (b) az ütköző hátoldalán.

**Az ütközőket és a nyomóberendezéseket úgy célszerű beállítani, hogy garantálni tudják a munkadarab biztonságos vezetését a gép be- és kimeneti részén.**

### 20. ábra

- Tolja a kívánt pozícióba az ütközőt. Az ütköző és a maró közepe közötti távolság megállapításához használja az asztalon található skálát (d).
- Az ütköző rögzítéséhez húzza meg újra a hátoldalon található két műanyag fejű csavart (19. ábra, b).

### Az ütköző beállítása szélezéshez, 19., 20. ábra

- Fa szélezésekor a maróból balra kikerkező anyag vékonyabb, mint a jobb oldali anyag.
- A bal oldali ütközőléceket a vékonyabb anyagnak megfelelően kell beállítani. Ez az anyagot támasztja meg, és pontosabb vágást garantál. Ehhez lazítsa meg a műanyag fejű csavarokat (b,c), állítsa előre az ütközőt és rögzítse

### A nyomólécek beállítása, 21. ábra

A nyomólécek (5) célja, hogy a munkadarabot a helyükön tartsák, és hogy megakadályozzák a visszacsapódást.

- Vigye a legalsó pozícióba a marót
- Helyezze be a megmunkálandó munkadarabot, és a nyomóléccel finoman nyomjon rá a munkadarabra.
- Távolítsa el a munkadarabot.
- Állítsa be a magasságra a marót (lásd: A munkamélység beállítása).

### A ferdevágó idomszer beállítása, 22. ábra

- A ferdevágó idomszer (8) vízszintesen csúszik az asztal mentén, és szélező, valamint ferde vágásokhoz használható.
- A ferdevágó idomszer kívánt szögbe történő beállításához oldja ki a ferdevágó idomszer reteszelő gombját, és forgassa el a kívánt szögbe. Ismét húzza meg a ferdevágó idomszer reteszelő gombját (8).

### 21. ábra

- Mindig végezzen próbavágást hulladékanyagon, és így győződjön meg arról, hogy a beállítások megfelelőek.

### Be- és kikapcsolás, 18. ábra

Győződjön meg arról, hogy a maróasztalról minden kulcsot és beállító szerszámot eltávolított, hogy a beállításokat hiánytalanul elvégezte, és hogy minden biztonsági burkolat fel van szerelve.

O - Ki

I - Be

Ez a termék kiegészítő védelemként elektromágneses kapcsolóval rendelkezik. Ha megszakad az áramellátás, akkor a kapcsoló visszaáll a KI állásba. A motor újbóli bekapcsolásához újból meg kell nyomni a zöld I BE gombot.

## Kezelés

- Helyezze be a megfelelő marót a szerszámbe fogóba, és rögzítse oly módon, hogy jól meghúzza a szerszámbe fogó anyáját (17. ábra, 14. poz.).
- Állítsa be a sebességet, a vágásmélységet, az ütköző irányát és a ferdevágó idomszert.
- Győződjön meg arról, hogy a bevezető ütköző megfelelően be van állítva oly módon, hogy megtámasztja a vágatlan anyagot. A kivezető ütközőt úgy kell beállítani, hogy a levágott anyagot megtámassza, és hogy ennek során kiegyensúlyozza az eltávolított anyagot.

- Kapcsolja be a marógépet.
- Győződjön meg arról, hogy a munkadarab erősen az ütközőnek nyomódik.
- Finoman tolja a munkadarabot jobbról balra a szerszám forgásirányával ellentétes irányban.
- Tartson állandó előtolási sebességet. Ne tolja túl gyorsan, mert az nagy mértékben lefékezne a motort.
- Ha túl gyorsan tolja, akkor előfordulhat, hogy a vágás minősége rossz lesz. Ezen kívül a marókés vagy a motor is károsodhat.
- Ha túl lassan tolja, akkor előfordulhat, hogy a égésnyomok keletkeznek a munkadarabon.
- Nagyon kemény fa és nagy vágás esetén a kívánt mélység eléréséhez egynél több munkalépés is szükséges lehet.
- A megfelelő behúzási sebesség a maró méretétől, a munkadarab anyagfajájától és a vágásmélységtől függ. A megfelelő előtolási sebesség és a méretek felméréshez először gyakoroljon hulladékanyagon.
- Kapcsolja ki a gépet a piros borítás megnyomásával.
- A motor védelme érdekében a gép túlterhelésgátlóval (13) rendelkezik. Túlterhelés esetén a gép automatikusan megáll. Egy kis idő elteltével a túlterhelésgátló (13) újra visszaállítható.

## Szimbólumok

Előfordulhat, hogy a gép típus tábláján olyan szimbólumok láthatók, amelyek fontos információkat nyújtanak a termék használatáról.

Viseljen hallásvédőt, védőszemüveget és légzésvédőt. Gondoskodjon a vonatkozó biztonsági szabványok betartásáról.

## Tisztítás és karbantartás

### Általános karbantartási intézkedések

Időről időre egy kendővel törölje le a gépről a forgácsot és a port. A szerszám élettartamának növelése érdekében havonta egyszer olajozza meg a forgórészeket. A motort ne olajozza.

A műanyag tisztításához ne használjon maró hatású anyagot.

**FIGYELMEZTETÉS!** Minden tisztítási, beállítási, karbantartási vagy javítási munkálat előtt válassza le a hálózati csatlakozódugót a fő tápellátásról!

### Tisztítás

- Tartsa a lehető legnagyobb mértékben por- és szennyeződésmentesen a védőszerkezeteket, levegőnyílásokat és a motorházat. Egy tiszta kendővel súrolja le vagy alacsony nyomású sűrített levegővel fújja ki a készüléket.
- Azt javasoljuk, hogy a készüléket minden használat után tisztítsa meg.



- Rendszeresen tisztítsa meg a készüléket egy nedves ruhával és egy kis kenőszappannal. Ne használjon tisztító- vagy oldószereket, mivel ezek kikezdehetnek a készülék műanyag alkatrészeit. Ügyeljen arra, hogy ne juthasson víz a készülék belsejébe. Az elektromos készülékbe hatoló víz növeli az áramütés kockázatát.
- Rendszeresen tisztítsa meg a forgácsolót és/vagy a pórelszívót.
- Soha ne fröcsköljön vizet a készülékre!

### Vágószerszám

Rendszeresen tisztítsa meg a késblokkot a gyantától. Ehhez használjon megfelelő gyanta eltávolítót.

### Pótalkatrész-rendelés:

Pótalkatrész-rendelés esetén a következő adatokat kell megadni;

- A készülék típusa
- A készülék cikkszám
- A készülék azonosítószáma
- A szükséges pótalkatrész pótalkatrész-száma

A jelen utasításban nem megadott javításokat és munkálatokat csak képzett szakemberrel szabad elvégezni.

### Szerviz információk

Vegye figyelembe, hogy ennél a terméknél a következő alkatrészek használati vagy természetes kopásnak kitett elemek, illetve a következő alkatrészekre használati anyagokként van szükség. Kopásnak kitett alkatrészek: \* Szénkefék, Maró

\* nem szerepel kötelezően a szállított anyagok között!

## Tárolás

A készüléket és tartozékait sötét, száraz és fagymentes helyen, gyermekektől elzárva tárolja. Az optimális tárolási hőmérséklet 5 és 30°C között van. Az elektromos szerszámot az eredeti csomagolásában őrizze.

Takarja le az elektromos szerszámot, ezzel védve portól és nedvességtől.

A kezelési útmutatót az elektromos szerszámmal együtt őrizze meg.

## Elektromos csatlakoztatás

**⚠ FIGYELMEZTETÉS! Áramütés! Az elektromos áram miatt sérülésveszély áll fenn!**

A sérült kábel vagy a sérült dugasz áramütést okozhat.

Kerülje a testi érintkezést a földelt alkatrészekkel, és így védekezzen az áramütéssel szemben.

⚠ Az üzemeltetés csak hibaáram védőkapcsolóval (RCD max. hibaáram 30mA) engedélyezett.

Az tápkábel dugaszát olyan konnektorba csatlakoztassa, melynek formája, feszültsége és frekvenciája megfelelő, és eleget tesz az érvényben lévő előírásoknak. A csatlakozódugó aljzatból való kihúzásához ne a tápkábelt húzza.

**Telepített elektromos motor üzemkészen csatlakozik. A csatlakozás megfelel a vonatkozó VDE és DIN rendelkezéseknek. A vásárló által használt hálózati csatlakozó, valamint az általa használt hosszabbító vezeték is feleljen meg ezeknek az előírásoknak.**

### Fontos utasítások

A motor túlterhelés esetén magától kikapcsol. Az (el-térő hosszúságú) hűtési idő után visszakapcsolhatja a motort.

### Sérült elektromos csatlakozóvezetékek

Az elektromos csatlakozóvezetékek szigetelése gyakran megsérül.

Ennek oka lehet:

- Nyomási helyek, ha a csatlakozóvezeték ablak- vagy ajtóréseken keresztül vezet.
- Törési helyek a csatlakozóvezetékek szakszerűtlen rögzítése vagy vezetése miatt.
- Vágási helyek a csatlakozóvezetékben való áthajtás miatt.
- Szigetelés sérülése a fali csatlakozóaljzatból való kiszakítás miatt.
- Repedések a szigetelés öregedése miatt.
- Ne használjon ilyen sérült elektromos csatlakozóvezetéseket, mivel használatuk a szigetelés sérülése miatt életveszélyes.

Rendszeresen ellenőrizze, hogy nem sérültek-e az elektromos csatlakozóvezetékek. Ügyeljen arra, hogy ellenőrzéskor a vezeték ne csatlakozzon a hálózatra.

Az elektromos csatlakozóvezetékek feleljenek meg a vonatkozó VDE és DIN rendelkezéseknek. Csak H05VV-F jelölésű csatlakozóvezetéseket használjon.

A csatlakozóvezeték típusának megnevezését a vezeték fel kell tüntetni.

### Váltóáramú motor

- A hálózati feszültség 230 V~ legyen
- A 25 méternél rövidebb hosszabbító vezeték keresztmetszete 1,5 négyzetmilliméter legyen.

Az elektromos berendezések csatlakoztatását és javítását csak villamosági szakember végezheti.

Kérdései esetén az alábbi adatokat kell megadni:

- Motor áramtípusa
- Gép típuscímkejének adatai
- Motor típuscímkejének adatai

## Megsemmisítés és újrahasznosítás

A szállítási károk megakadályozásához a készülék egy csomagolásban található. Ez a csomagolás nyersanyag és ezáltal ismét felhasználható vagy pedig visszavezethető a nyersanyag körforgáshoz. A készülék és annak a tartozékai különböző anyagokból állnak, mint például fémből és műanyagokból. Vigye a károsult alkatrészeket a különhulladék megsemmisítési helyhez. Érdeklődjön utána a szaküzletben vagy a községi közigazgatásnál!

### Ne dobja a használt berendezéseket a háztartási hulladékba!



Ez a szimbólum arra hívja fel a figyelmet, hogy a terméket az elektromos és elektronikus berendezések hulladékairól szóló irányelv (2012/19/EU) és a nemzeti törvények értelmében nem szabad a háztartási hulladékba dobni.

Ezt a terméket egy erre alkalmas gyűjtőhelyen kell leadni. Ez történhet például egy hasonló termék vásárlásakor történő visszaadással vagy az elektromos és elektronikus berendezések hulladékait újrahasznosító hivatalos gyűjtőhelyen történő leadással. A használt berendezések szakszerűtlen kezelése a használt elektromos és elektronikai berendezésekben gyakran megtalálható potenciálisan veszélyes anyagok miatt negatív hatással lehet a környezetre és az emberek egészségére. Ezen termék szakszerű ártalmatlanításával ráadásul a természeti erőforrások hatékony használatához is hozzájárul. A használt berendezések gyűjtőhelyeivel kapcsolatban a városvezetésnél, a helyi közterület-fenntartónál, az elektromos és elektronikus berendezések hivatalos gyűjtőhelyén vagy a hulladékszállító vállalatnál érdeklődhet.

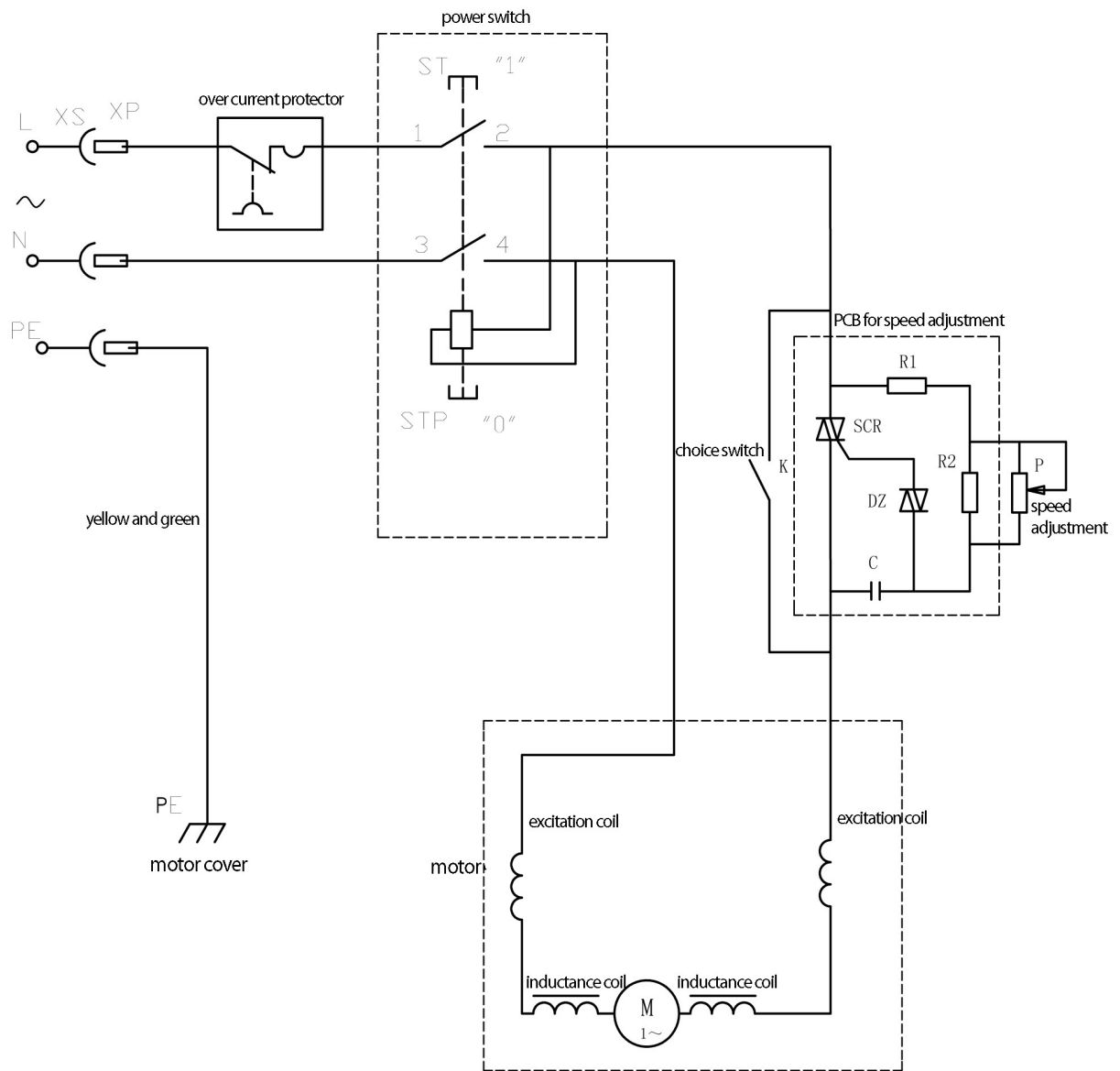
## Hibaelhárítás

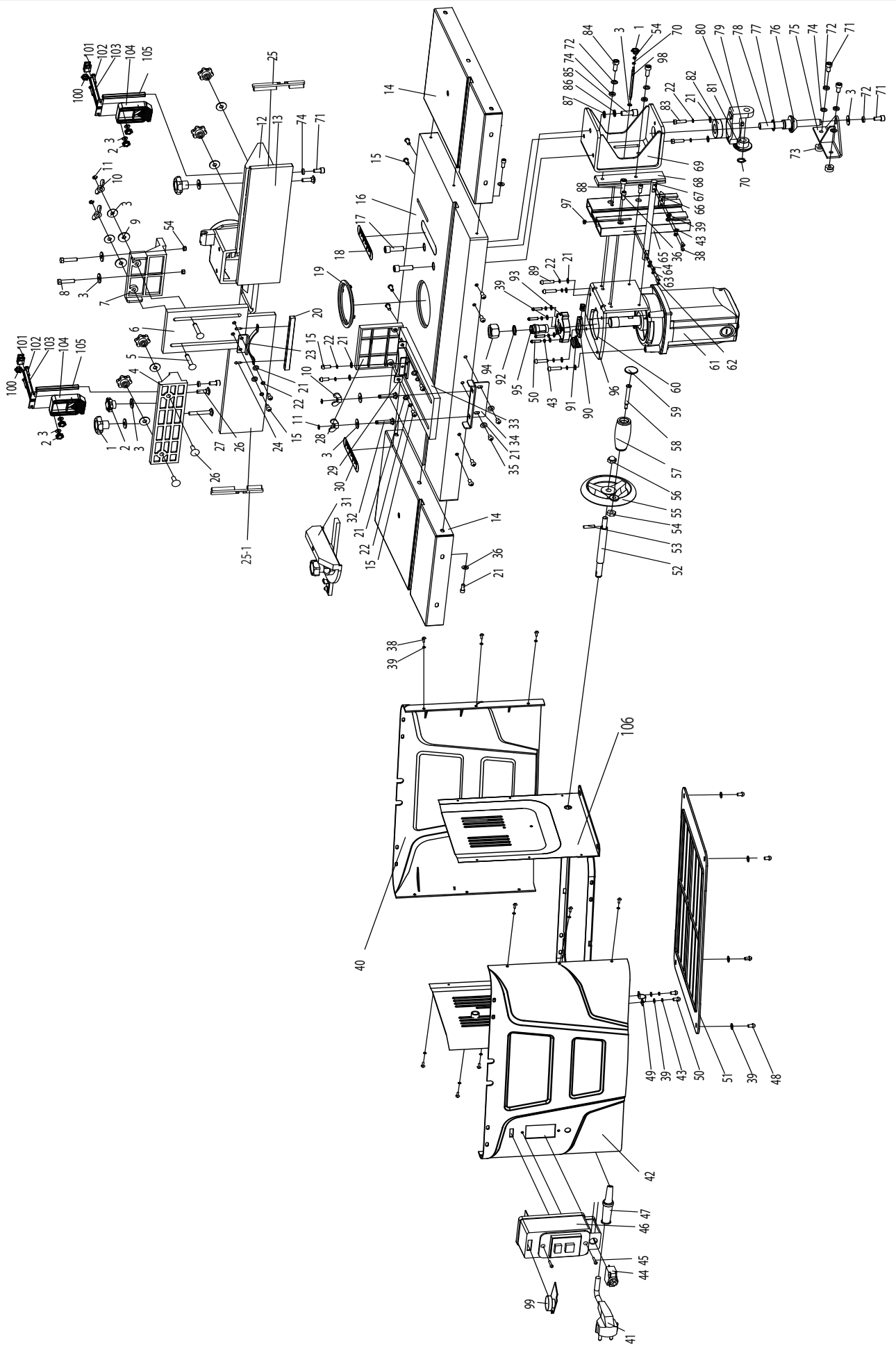
A felsorolt üzemzavarok okainak meghatározásakor, és azok megszüntetésekor folyamatosan fokozott figyelem és óvatosság szükséges. Először húzza ki a hálózati csatlakozódugót!

A következőkben a leggyakoribb üzemzavarok közül mutatunk be néhányait, és megadjuk azok okait is. Ezekről eltérő üzemzavar esetén kérjük, forduljon a kereskedőhöz.

Üzemzavar	Lehetséges ok	Elhárítás
Nem kapcsolható be a gép	Nincs tápfeszültség A szénkefék elhasználódtak	Ellenőrizze a tápfeszültséget Vigye a gépet az ügyfélszolgálat műhelyébe
A gép üresjáratban magától kikapcsol	Hálózatkimaradás	Ellenőrizze a hálózat előtét biztosítékját A beépített alacsony feszültség elleni védelem miatt a gép nem indul újra magától, és a feszültség visszaállta után újra be kell kapcsolni.
Megmunkálás közben megáll a gép	A túlterhelés elleni védelem működésbe lép a tompa kés vagy a túl nagy előtolás, ill. forgácsvastagság miatt	A további munkavégzés előtt cserélje ki a kést, ill. várja meg, amíg a motor lehül.
Megmunkálás közben csökken a fordulatszám	Túl sok forgács keletkezik Túl nagy előtolás Tompá maró	Csökkentse a keletkező forgácsot Csökkentse az előtolási sebességet Cserélje ki a marót
Nem tiszta marási kép	Tompá maró Egyenetlen előtolás	Cserélje ki a marót A marást állandó nyomással és csökkentett előtolással végezze
A forgácskivető eltömődött (elszívás nélkül)	Túl sok forgács keletkezik Tompá maró Túl nedves fa	Csökkentse a keletkező forgácsot Cserélje ki a marót







# CE - Konformitätserklärung Originalkonformitätserklärung

## CE - Declaration of Conformity

### CE - Déclaration de conformité



**scheppach Fabrikation von Holzbearbeitungsmaschinen GmbH, Günzburger Str. 69, D-89335 Ichenhausen**

<b>DE</b>	erklärt folgende Konformität gemäß EU-Richtlinie und Normen für den Artikel	<b>PL</b>	deklaruje, że produkt jest zgodny z następującymi dyrektywami UE i normami
<b>GB</b>	hereby declares the following conformity under the EU Directive and standards for the following article	<b>LT</b>	pareiškia, taip atitiktis pagal ES direktyvos ir standartai šį straipsnį
<b>FR</b>	déclare la conformité suivante selon la directive UE et les normes pour l'article	<b>HU</b>	az EU-irányelv és a vonatkozó szabványok szerinti következő megfeleloségi nyilatkozatot teszi a termékre
<b>IT</b>	dichiara la seguente conformità secondo le direttive e le normative UE per l'articolo	<b>SI</b>	izjavlja slededco skladnost z EU-direktivo in normami za artikel
<b>ES</b>	declara la conformidad siguiente según la directiva la UE y las normas para el artículo	<b>CZ</b>	prohlašuje následující shodu podle smernice EU a norem pro výrobek
<b>PT</b>	declara o seguinte conformidade com a Directiva da UE e as normas para o seguinte artigo	<b>SK</b>	prehlasuje nasledujúcu zhodu podľa smernice EU a noriem pre výrobok
<b>DK</b>	erklærer hermed, at følgende produkt er i overensstemmelse med nedenstående EUDirektiver og standarder	<b>HR</b>	ovime izjavljuje da postoji sukladnost prema EU-smjernica i normama za sljedece artikle
<b>NL</b>	verklaart hierbij dat het volgende artikel voldoet aan de daarop betrekking hebbende EG-richtlijnen en normen	<b>RS</b>	potvrđuje sledeću usklađenost prema smernicama EZ i normama za artikal
<b>FI</b>	vakuuttaa täten, että seuraava tuote täyttää ala esitetyt EU-direktiivit ja standardit	<b>RO</b>	declară următoarea conformitate corespunzător directivelor și normelor UE pentru articolul
<b>SE</b>	försäkrar härmed följande överensstämmelse enligt EU-direktiv och standarder för följande artikeln	<b>BG</b>	декларира съответното съответствие съгласно Директивата на ЕС и норми за артикул

Marke / Brand:

**SCHEPPACH**

Art.-Bezeichnung / Article name:

**TISCHFRÄSMASCHINE - HF50  
VERTICAL SPINDLE MOULDER - HF50  
DÉFONCEUSE - HF50**

Art.-Nr. / Art. no.:

**4902105901**

<input type="checkbox"/> 2014/29/EU	<input type="checkbox"/> 2004/22/EC	<input type="checkbox"/> 89/686/EC_96/58/EC	<input type="checkbox"/> 2000/14/EC_2005/88/EC
<input type="checkbox"/> 2014/35/EU	<input type="checkbox"/> 2014/68/EU	<input type="checkbox"/> 90/396/EC	<b>Annex V</b>
<input checked="" type="checkbox"/> 2014/30/EU	<input checked="" type="checkbox"/> 2011/65/EU*		<b>Annex VI</b> Noise: measured $L_{WA} = xx$ dB(A); guaranteed $L_{WA} = xx$ dB(A) P = xx KW; L/Ø = cm Notified Body:  Notified Body No.:
<input checked="" type="checkbox"/> 2006/42/EC	<b>Annex IV</b> Notified Body: TÜV SÜD Product Service GmbH Ridlerstraße 65. D-80339 München Germany Registration No.: M6A 160911284108 Notified Body No.:0123		<input type="checkbox"/> 2010/26/EC Emission. No:

**Standard references:**

**EN 61029-1:2009/A11:2010; EN 61029-2-8:2010;  
EN 55014-1:2006/A2:2011; EN 55014-2:1997/A2:2008; EN 61000-3-2:2014; EN 61000-3-3:2000;**

Die alleinige Verantwortung für die Ausstellung dieser Konformitätserklärung trägt der Hersteller.

This declaration of conformity is issued under the sole responsibility of the manufacturer.

Le fabricant assume seul la responsabilité d'établir la présente déclaration de conformité.

\* Der oben beschriebene Gegenstand der Erklärung erfüllt die Vorschriften der Richtlinie 2011/65/EU des Europäischen Parlaments und des Rates vom 8. Juni 2011 zur Beschränkung der Verwendung bestimmter gefährlicher Stoffe in Elektro- und Elektronikgeräten.

The object of the declaration described above fulfils the regulations of the directive 2011/65/EU of the European Parliament and Council from 8th June 2011, on the restriction of the use of certain hazardous substances in electrical and electronic equipment.

L'appareil décrit ci-dessus dans la déclaration est conforme aux réglementations de la directive 2011/65/EU du Parlement Européen et du Conseil du 8 juin 2011 visant à limiter l'utilisation de substances dangereuses dans la fabrication des appareils électriques et électroniques.

Ichenhausen, den 10.04.2018

  
Unterschrift / Markus Bindhammer / Technical Director

**First CE: 2016**  
**Subject to change without notice**

**Documents registrar: Pecher Andreas**  
Günzburger Str. 69, D-89335 Ichenhausen

#### Garantie DE

Offensichtliche Mängel sind innerhalb von 8 Tagen nach Erhalt der Ware anzuzeigen, andernfalls verliert der Käufer sämtliche Ansprüche wegen solcher Mängel. Wir leisten Garantie für unsere Maschinen bei richtiger Behandlung auf die Dauer der gesetzlichen Gewährleistungsfrist ab Übergabe in der Weise, dass wir jedes Maschinenteil, das innerhalb dieser Zeit nachweisbar in Folge Material- oder Fertigungsfehler unbrauchbar werden sollte, kostenlos ersetzen. Für Teile,

die wir nicht selbst herstellen, leisten wir nur insoweit Gewähr, als uns Gewährleistungsansprüche gegen die Vorlieferanten zustehen. Die Kosten für das Einsetzen der neuen Teile trägt der Käufer. Wandlungs- und Minderungsansprüche und sonstige Schadensersatzansprüche sind ausgeschlossen.

#### Warranty GB

Apparent defects must be notified within 8 days from the receipt of the goods. Otherwise, the buyer's rights of claim due to such defects are invalidated. We guarantee for our machines in case of proper treatment for the time of the statutory warranty period from delivery in such a way that we replace any machine part free of charge which provably becomes unusable due to faulty material

or defects of fabrication within such period of time. With respect to parts not manufactured by us we only warrant insofar as we are entitled to warranty claims against the upstream suppliers. The costs for the installation of the new parts shall be borne by the buyer. The cancellation of sale or the reduction of purchase price as well as any other claims for damages shall be excluded.

#### Garantie FR

Les défauts visibles doivent être signalés au plus tard 8 jours après la réception de la marchandise, sans quoi l'acheteur perd tout droit au dédommagement. Nous garantissons nos machines, dans la mesure où elles sont utilisées de façon conforme, pendant la durée légale de garantie à compter de la réception, sachant que nous remplaçons gratuitement toute pièce de la machine devenue inutilisable du fait d'un défaut de matière ou d'usinage durant cette période. Toutes les

pièces que nous ne fabriquons pas nous-mêmes ne sont garanties que si nous avons la possibilité d'un recours en garantie auprès des fournisseurs respectifs. Les frais de main d'œuvre occasionnés par le remplacement des pièces sont à la charge de l'acquéreur. Tous droits à réhibition et toutes prétentions à une remise ainsi que tous autres droits à dommages et intérêts sont exclus

#### Garanzia IT

Vizi evidenti vanno segnalati entro 8 giorni dalla ricezione della merce, altrimenti decadono tutti i diritti dell'acquirente inerenti a vizi del genere. Appurato un impiego corretto da parte dell'acquirente, garantiamo per le nostre macchine per tutto il periodo legale di garanzia a decorrere dalla consegna in maniera tale che sostituiamo gratuitamente qualsiasi componente che entro tale periodo presenti dei vizi di materiale o di fabbricazione tali da renderlo inutilizzabile. Per componenti

non fabbricati da noi garantiamo solo nella misura nella quale noi stessi possiamo rivendicare diritti a garanzia nei confronti dei nostri fornitori. Le spese per il montaggio dei componenti nuovi sono a carico dell'acquirente. Sono escluse pretese di risoluzione per vizi, di riduzione o ulteriori pretese di risarcimento danni.

#### Garantie NL

Zichtbare gebreken moeten binnen de 8 dagen na ontvangst van de goederen worden gemeld, zo niet verliest de verkoper elke aanspraak op grond van deze gebreken. Onze machines worden geleverd met een garantie voor de duur van de wettelijke garantietermijn. Deze termijn gaat in vanaf het moment dat de koper de machine ontvangt. De garantie houdt in dat wij elk onderdeel van de machine dat binnen de garantietermijn aantoonbaar onbruikbaar wordt als gevolg van ma-

teriaal- of productiefouten, kosteloos vervangen. De garantie vervalt echter bij verkeerd gebruik of verkeerde behandeling van de machine. Voor onderdelen die wij niet zelf produceren, geven wij enkel de garantie die wij zelf krijgen van de oorspronkelijke leverancier. De kosten voor de montage van nieuwe onderdelen vallen ten laste van de koper. Eisen tot het aanbrengen van veranderingen of het toestaan van een korting en overige schadeloosstellingsclaims zijn uitgesloten.

#### Garantía ES

Los defectos evidentes deberán ser notificados dentro de 8 días después de haber recibido la mercancía, de lo contrario el comprador pierde todos los derechos sobre tales defectos. Garantizamos nuestras máquinas en caso de manipulación correcta durante el plazo de garantía legal a partir de la entrega. Sustituiremos gratuitamente toda pieza de la máquina que dentro de este plazo se torne inútil a causa de fallas de material o de fabricación. Las piezas que no son fabri-

cadas por nosotros mismos serán garantizadas hasta el punto que nos corresponda garantía del suministrador anterior. Los costes por la colocación de piezas nuevas recaen sobre el comprador. Están excluidos derechos por modificaciones, aminoraciones y otros derechos de indemnización por daños y perjuicios.

#### Garantia PT

Para este aparelho concedemos garantia de 24 meses. A garantia cobre exclusivamente defeitos de material ou de fabricação. Peças avariadas são substituídas gratuitamente. cabe ao cliente efetuar a substituição. Assumimos a garantia unicamente de peças genuínas. Não há direito a garantia no caso de: peças de desgaste, danos de transporte, danos causados pelo manejo

indevido ou pela desatensão as instruções de serviço, falhas da instalação elétrica por inobservância das normas relativas à electricidade. Além disso, a garantia só poderá ser reinvidicada para aparelhos que não tenham sido consertados por terceiros. O cartão de garantia só vale em conexão com a fatura.

#### Garanti NO

Åpenbare mangler skal meldes innen 8 dager etter at varen er mottatt, ellers taper kunden samtlige krav pga slik mangel. Vi gir garanti for at våre maskiner ved riktig behandling under den rettslige garantiens varighet, fra overlevering, på den måten at vi erstatter kostnadsfritt hver maskindel, som innen denne tiden påviselig er ubrukelig som følge av material- eller produksjons-

feil. For deler som vi ikke produserer selv, yter vi garanti kun i den utstrekning som garantikrav mot underleverandør tilkommer oss. Kjøperen bærer kostnadene ved montering av nye deler. Endrings- og verditapskrav og øvrige skadeerstatningskrav er utelukkede.

#### Takuu FI

Ilmeisistä puutteista tulee ilmoittaa kahdeksan päivän kuluessa tavaran vastaanottamisesta. Muutoin ostaja ei voi vaatia korvausta ko. puutteista. Annamme takuun oikein käsitellyille koneillemmekäisäateiseksi takuujaksi tavaran luovutuksesta alkaen siten, että vaihdamme korvauksetta minkä tahansa koneenosan, joka osoittautuu tämän ajan kuluessa käyttökelvottomaksi

raaka-aine- tai valmistusvirheestä johtuen. Osille, joita emme valmista itse, annamme takuun vain mikäli osien toimittaja on antanut niistä takuun meille. Uusien osien asennuskustannukset maksaa ostaja. Purku- ja vähennysvaatimukset ja muut vahingonkorvausvaatimukset eivät tule kysymykseen.

#### Garanti SE

Med denna maskin följer en 24 månaders garanti. Garantins täcker endast material- och konstruktionsfel. Defekta delar ersätts utan omkostningar, men kunden står för installationen. Vår garanti täcker endast original-delar. Anspråk på garanti öreligger inte för: garantin täcker ej, transportska-

dor, skador orsakade av felaktig behandling och då skötsel föreskrifter inte beaktats. Vidare kan garantikrav endast ställas för maskiner som inte har reparerats av tredje part.

#### Záruka SK

Zrejme vady musia byť predstavené v priebehu 8 dni po obdržaní tovaru, ináč zákazník stratí všetky nároky týkajúce sa takejto vady. Ponúkame záruku na naše aparaty, ktoré sú správne používané počas zákonného termínu záruky tak, že bezplatne vymeníme každú časť aparátu, ktorá sa v priebehu tohto času môže stať dokázateľne nefunkčnou dôsledkom materiálnej či výrobnéj

vady. Na časti ktoré sami nevyrobíme, poskytujeme záruku iba v rozsahu, v ktorom nám prísluší nárok na záručné plnenie k subdodávateľovi. Za trovy týkajúce sa inštalácie novej súčastiky je zodpovedný zákazník. Nárok na výmenu tovara, na zľavu a iné nároky na nahradenie škody sú vylúčené.

#### Garancija SI

Očitne pomanjkljivosti je potrebno naznaniti 8 dni po prejemu blaga, v nasprotnem primeru izgubi kupec vse pravice do garancije zaradi takšnih pomanjkljivosti. Za naše naprave dajemo garancijo ob pravilni uporabi za čas zakonsko določenega roka garancije od predaje in sicer na takšen način, da vsak del naprave brezplačno nadomestimo, za katerega bi se v tem roku izkazalo, da

je zaradi slabega materiala ali slabe izdelave neuporaben. Za dele, ki jih sami ne izdelujemo, jamčimo samo toliko, kolikor zahteva garancija drugih podjetij. Stroški za vstavljanje novih delov nosi kupec. Zahteve za spreminjanje in zmanjšanje ter ostale zahteve za nadomestilo škode so izključene.

#### Szavatosság HU

A nyilvánvaló hibákat ki kell jelenteni számított 8 napon belül az áruk, különben a vevő elveszti minden igényt az ilyen hibák. Kínálunk garanciát a gépeinket a megfelelő kezelés időtartamának hallgatóságos garancia a szállítási időpontját oly módon, hogy cserélje ki minden egyes része ezen idő alatt észlelhető a sorban anyag-vagy gyártási legyen hiábavaló, ingyen. Az alkatrészeket,

hogy nem termel magunkat, hogy csak olyan garanciát, hiszen jogosultak jótállási igények beszállítókkal szemben. A költségek beillesztése az új részek a vevőnek. Átalakítása és csökkentése követelések és egyéb kártérítési igények ki vannak zárva.

#### Garancija HR

Vidljive štete se moraju prijaviti u roku od 8 dana od primitka robe U suprotnom slučaju kupac gubi pravo na reklamaciju. Mi jamčimo za naše strojeve u slučaju ispravnog postupanja tijekom perioda zakonskog jamstva tako što zamijenjujemo besplatno bilo koji dio stroja koji dokazano postane neupotrebljiv uslijed neispravnog materijala ili grešaka u proizvodnji u tom vremenskom

periodu Za dijelove koje mi nismo proizveli jamčimo samo ukoliko imamo pravo na reklamaciju prema dobavljačima Troškove za ugradnju novih dijelova snosi kupac Molbe za smanjenjem cijene kao i sve druge reklamacije zbog šteta su isključene.

#### Záruka CZ

Viditelné vady jsou poukazatelné během 8 dní od obdržení zboží, jinak ztrácí zákazník všechny nároky týkající se takovýchto vad. Poskytujeme záruku na naše stroje, s kterými je správně zacházeno, na dobu zákonně záruční lhůty začínající od doručení tak, že bezplatně vyměníme každou část stroje, která se během této doby může stát prokazatelně nepoužitelnou následkem

materiálové či výrobní vady. Na díly, které sami neopravujeme, poskytujeme záruku pouze v rozsahu, v němž nám přísluší nárok na záruční plnění vůči subdodavateli. Náklady na instalaci nového dílu nese zákazník. Nárok na výměnu zboží, na slevu a jiné nároky na odškodnění jsou vyloučené.

#### Gwarancja PL

Wszelkie uszkodzenia muszą być zgłaszane w przeciągu 8 dni od daty otrzymania towaru, w przeciwnym wypadku, prawo do reklamacji wygasa. Gwarantujemy, że w czasie trwania gwarancji wymienimy wszelkie części maszyny, które okażą się niesprawne na skutek wad materiału z jakiego zostały wykonane lub błędów w produkcji bez dodatkowych opłat pod warunkiem, że

maszyna będzie obsługiwana zgodnie z zaleceniami. W odniesieniu do części nie produkowanych przez nas, gwarancja obowiązuje tylko w przypadku naszych dostawców. Koszty instalacji nowych części są ponoszone przez klienta. Odszkodowania wynikłe z uszkodzeń maszyny oraz redukcje ceny zakupu maszyny w ramach reklamacji nie będą rozpatrywane.

#### Garantie RO

Defecte evidente trebuie să fie raportate în termen de 8 zile de la primirea de bunuri, altfel cumpărătorul pierde toate cererile pentru astfel de defecte. Oferim o garanție de pe mașinile noastre cu un tratament adecvat pe durata unei garanții implicite de la data de livrare în așa fel încât vom înlocui fiecare parte în acel moment detectabil într-un rând în material sau manoperă ar fi

inutil, gratuit. Pentru părțile care nu ne produc, vom face doar o astfel de garanție, așa cum avem dreptul la pretenții de garanție împotriva furnizorilor. Costurile pentru introducerea de piese noi la cumpărător. Conversie și reducerea creanțe și alte cererile de despăgubire sunt excluse.

#### Garantii EE

Ilmselgetest vigadest tuleb teatada 8 päeva jooksul pärast kauba kättesaamist, vastasel juhul kaotab ostja kõik õigused garantiile nimetatud vigade tõttu. Õige käsitsemise korral anname oma masinatele garantii seadusega ettenähtud ajaks alates kauba üleandmisest nii, et vahetame tasuta välja kõik masina osad, mis nimetatud aja jooksul peaks muutuma kasutuskõlbmatuks

materjali- või tootmisvea tõttu. Osade eest, mida me ise ei tooda, anname garantii vaid selles osas, mis tarnija on meile garanteerinud. Uute osade paigaldamise kulud kannab ostja. Muutmis- ja amortisatsiooninõuded ning muud kahjutasunõuded välistatakse.

#### Garantija LV

Acīmredzami defekti ir jāpazīno 8 dienu laikā no precēs saņemšanas. Pretējā gadījumā pircēja tiesības pieprasīt atlīdzību par šādiem defektiem ir spēkā neesošas. Mēs dodam garantiju savām iekārtām, ja pircējs pret tām atbilstoši izturas garantijas laikā. Mēs apņemas bez maksas piegādāt jebkuru rezerves daļu, kas iespējams kļuvusi nelietojama bojātu materiālu vai ražošanas

defektu dēļ šajā laika periodā. Attiecībā uz rezerves daļām, kuras nav mūsu ražotas, mēs garantējam tikai gadījumā, ja mums ir garantija no saviem piegādātājiem. Jauno detaļu uzstādīšanas izmaksas ir jāuzņemas pircējam. Pirkuma atcelšana vai pirkuma cenas samazināšana, kā arī jebkuras citas prasības par bojājumu atlīdzināšanu netiek izskatītas.

#### Garantija LT

Dėl akivaizdžiai matomų defektų turi būti informuota per 8 dienas nuo įrenginio gavimo momento. Kitu atveju pirkėjo teisė reikšti pretenziją dėl šių defektų yra negaliojanti. Savo įrenginiams mes garantuojame įstatymo nustatytą pilną aptarnavimą garantinio laikotarpio metu, jei yra laikomasi gamintojo-vartotojo susitarimo ir mes pažadame nemokamai pakeisti bet kurias mašinos dalis,

sugedusias dėl blogos medžiagos ar gamyklinio broko. Mes neatsakome už dalis, pagamintas ne mūsų ir jūsų gautas iš kito tiekėjo. Naujų dalių montavimo kaštai yra pirkėjo atsakomybė. Pirkimo nutraukimas ar pirkimo kainos sumažinimas, kaip ir bet kurios kitos pretenzijos dėl nuostolių nebūs patenkinamos.

#### Abyrgð IS

Augljósar skemmdir verður að tilkynna innan 8 daga frá viðtöku vörunnar. Annars er réttur kaupanda um bætur vegna slíka skemmda ógildur. Við ábyrgjumst, í tilfelli rétttrar meðhöndlunar yfir lögbundið ábyrgðartímabil frá afhendingu, að við skiptum um hvern vélarhlut án kostnaðar sem ónothæfur er vegna gallaðs efnis eða skemmda í framleiðslu innan ákveðins tímabils. Af því

er tekur til hluti sem ekki eru framleiddir af okkur, ábyrgjumst við af því leiti aðeins að við eignum rétt á ábyrgðarkröfum gagnvart birgðasölum. Kostnaður vegna uppsetningar á nýjum hlutum skal falla í skaut kaupanda. Ógilding sölu eða afsláttur á kaupverði sem og aðrar kröfur vegna skemmda eru undanskildar.

#### Garanti TR

Apaçık kusurları malların alınmasından 8 gün içinde bildirilmesi gerekir, aksi takdirde alıcı bu kusurları için tüm talepler kaybeder. Biz ücretsiz, yararsız olmalıdır malzeme veya işçilik üst üste saptanabilir bu süre içinde her bir parça takmadan böyle bir şekilde teslim tarihinden itibaren zimni garanti süresine uygun tedavi ile makinelerde bir garanti veriyoruz. Biz tedarikçiler karşı garanti

talepleri hakkı olarak kendimizi üretmek değil bu parça için, biz, sadece teminat olun. Alıcıya yeni parçaların yerleştirilmesi için maliyetleri. Dönüşüm ve azaltma iddiaları ve diğer tazminat talepleri dahil değildir.

#### гаранция BG

Очевидни недостатъци трябва да бъдат докладвани в рамките на 8 дни от получаването на стоки, в противен случай купувачът губи всякакви претенции за таква дефекти. Предлагаме гаранция на нашите машини с правилното лечение на срока на действие на косвена гаранция от датата на доставка по такъв начин, че ние замени всяка част в рамките на това време открива в един ред в материала или изработката трябва да бъде

безопасно, безплатно. За части, които ние не се произвеждат, ние правим само като гаранция, като имаме право на гаранционни искове срещу доставчици. Разходите за вмъкване на нови части на купувача. Преобразуване и намалване вземания и други искове за обезщетения, са изключени.

#### Гарантия RU

Об очевидных дефектах необходимо уведомить в течение 8 дней после получения товара. В ином случае все претензии покупателя по таким дефектам не принимаются. Мы предоставляем гарантию на наши машины при условии правильного обращения с ними. Гарантия действует с момента передачи машины в течение установленного законом гарантийного срока. В течение этого времени мы гарантируем бесплатную замену любой части машины, если они стали непригодны к использованию в результате доказуемых

ошибок в применяемых материалах или при изготовлении. На части машины, которые мы не изготавливаем сами, мы предоставляем гарантии в той мере, насколько нас касаются рекламационные претензии к изготовителям. Расходы по замене деталей несет покупатель. Претензии на расторжение договора купли-продажи, штрафы и прочие требования о возмещении ущерба исключаются.

#### Garantie BE-VLG

Zichtbare gebreken moeten binnen 8 dagen na ontvangst van de goederen worden gemeld, anders verliest de koper elk recht op aanspraak voor dergelijke gebreken. Bij een juiste behandeling van onze machines en gedurende de wettelijke garantietermijn vanaf de aflevering bieden wij garantie door elk machineonderdeel, dat tijdens deze periode door materiaal- of productiefouten

onbruikbaar zou worden, gratis te vervangen. Voor onderdelen die wij niet zelf produceren, bieden wij enkel garantie in de mate die de toeleveranciers ons bieden. De kosten voor de plaatsing van de nieuwe onderdelen draagt de koper. Aanspraken voor wijzigingen, waardevermindering en overige schadeloosstelling zijn uitgesloten.

#### Garanti DK

Med denna maskin följer en 24 månaders garanti. Garantin täcker endast material- och konstruktionsfel. Defekta delar ersätts utan omkostningar, men kunden står för installationen. Vår garanti täcker endast original-delar. Anspråk på garanti öreligger inte för: garantin täcker ej, transportska-

dor, skador orsakade av felaktig behandling och då skötsel föreskrifter inte beaktats. Vidare kan garantikrav endast ställas för maskiner som inte har reparerats av tredje part.

#### εγγύηση GR

Εμφανών ελαττωμάτων που πρέπει να κοινοποιούνται εντός 8 ημερών από την παραλαβή των εμπορευμάτων. Διαφορετικά, τα δικαιώματα buyeris της αξίωσης λόγω τέτοιων ελαττωμάτων ακυρωθεί. Εγγυόμαστε για τις μηχανές μας σε περίπληση κατάλληλη θεραπεία για το χρόνο της εκ του νόμου περιόδου εγγύησης από την παράδοση με τέτοιο τρόπο ώστε να αντικαταστήσει οποιοδήποτε μέρος δωρεάν μηχανή που αποδεικνύεται θα χρησιμεύει λόγω ελαττωματικού υλικού ή ελαττώματα της κατασκευής μέσα σε τέτοια χρονική περίοδο. Όσον αφορά τα τμήματα

που δεν έχουν κατασκευαστεί από εμάς έχουμε μόνο εγγυάται εφόσον έχουμε το δικαίωμα να τις αξιώσεις εγγύησης έναντι των προμηθευτών. Τα έξοδα για την εγκατάσταση των νέων τμημάτων θα πρέπει να βαρύνουν τον αγοραστή. Πρέπει να αποκλείεται η ακύρωση της πώλησης ή η μείωση της τιμής αγοράς, καθώς και οποιοδήποτε άλλες αξιώσεις για αποζημίωση. Η λεπίδα πριονιού είναι αναλώσιμο είδος και εξαιρούνται ρητά από καμία εγγύηση.